

公益財団法人 日本自転車競技連盟

競 技 規 則 集

2022

2022年7月11日版



JAPAN CYCLING FEDERATION

* 目 次 *

公益財団法人 日本自転車競技連盟定款	1
競 技 規 則	8

第 1 卷 一般規則

序章	総則	8
第1条	制定の規範	8
第2条	規則の適用	8
第3条	競技役員の資格	8
第4条	競技大会の呼称	8
第1部-1	ライセンス(登録証)	8
第5条	登録者	8
第6条	競技者	9
第7条	制裁適用者の競技参加制限	10
第1部-2	チームおよびチーム役員(スタッフ)	10
第8条	チーム	10
第9条	チーム役員(スタッフ)	10
第1部-3	競技大会の開催および準備	11
第10条	競技大会・競技日程	11
第11条	競技大会の準備	12
第12条	公認競技大会	14
第13条	オープン競技大会	16
第14条	ADカード	16
第15条	大会役員	16
第16条	全国競技大会の実行組織	16
第17条	国際競技大会の実行組織	16
第18条	競技大会の実行組織	16
第19条	競技大会前の委員会の任務	16
第20条	競技大会時の委員会の任務	17
第21条	競技大会後の委員会の任務	17
第1部-4	大会要項と参加手続き	17
第22条	大会要項と参加手続き	17
第1部-5	賞典	20
第23条	賞典	20
第24条	賞品の条件	20
第25条	副賞	20
第26条	同順位者の賞品	20
第27条	賞品の授与	20
第28条	賞品の管理	20
第1部-6	競技運営用器材	20
第29条	写真判定機	20
第30条	電子計時装置	20
第31条	スターティング・マシン	20
第32条	コンピュータ装置	21
第1部-7	総務・競技担当役員の仕事	21
第33条	総務担当役員	21
第34条	競技担当役員	21
第35条	チーフ・コミセール	21
第36条	コミセール・パネル	22

第37条	コミセールおよびアシスタント・コミセール	23
第38条	トラックレース競技担当役員の任務	24
第39条	ロードレース競技担当役員の任務	25
第40条	タイムトライアル・ロードレース競技担当役員の任務	26
第41条	セレモニー・コミセールの任務	26
第1部-8	自転車およびオートバイ	26
第42条	トラック・レーサー、ロード・レーサーおよびシクロクロス・レーサー	26
第43条	ドミフォン用およびその他の種目用自転車	34
第44条	ドミフォン用オートバイ	34
第45条	ペーサ用オートバイ	34
第46条	競技機材における表示	34
第1部-9	競技者の装備	34
第47条	装備	34
第48条	ペーサの装備	37
第49条	ユニフォーム	37
第50条	ヘルメット	37
第1部-10	選手権者のジャージ	38
第51条	日本選手権者のジャージ	38
第52条	日本選手権者のジャージの着用	38
第1部-11	公式行事	38
第53条	服装	38
第54条	公式行事における服装	39
第55条	表彰式	39
第1部-12	ゼッケン(ナンバー・カード/レース・ナンバー)	39
第56条	ゼッケン(ナンバー・カード/レース・ナンバー)	39
第57条	ゼッケンの枚数	40
第58条	ヘルメット・カバー	40
第59条	広告の記載	40
○	競技大会役員 / 競技担当役員編成例示	41
○	競技大会実施要項様式	42
○	競技大会前のチェックリスト	43
○	競技大会特別規則骨子(例)	44
付表1-1:	UCI 規則 1.3.023 (JCF 規則第16条 3.(2) d. ②) に拠る適用免除報告書	46
付表1-2:	UCI DataRide Sample	47
付表1-3:	UCI ソーシャルメディアガイドライン	48
◎	日本自転車競技連盟ランキング制度	50
◎	登録者規程	52
◎	競技者登録規程	53
◎	公認審判員規程	55
◎	限定審判員に関する規程	57
◎	ライセンス種類別講習カリキュラム最低時間配分基準	58
◎	第一級公認審判員 検定評価項目・基準	58
◎	主催者登録規程	59
◎	チーム登録規程	61
◎	チーム・アテンダント登録規程	63
◎	公認競技会開催申請関連様式・1~5	64
◎	国際競技大会参加許可証発行事務取扱い規定	69
◎	国際競技大会参加許可証発行申請書様式	70
第12部-1	制裁	74
第60条	制裁の種類	74
第61条	制裁の適用	74
第62条	制裁の内容	74

第63条	技術的不正	76
第64条	差別	76
第65条	脅迫	76
第66条	強制	76
第67条	危険行為	76
第68条	不正	76
第69条	暴行	76
第70条	罰則表	76
第71条	主催者の違反行為	76
第12部-2 異議の申立て		77
第72条	異議申立ての方法	77
第73条	異議申立ての制限時間	77
第74条	異議申立ての裁定	77
第14部 ドーピング・コントロール		78
第75条	ドーピング・コントロール	78
付表14-1:	ドーピング検査対象競技者の選定基準	86
付表14-2:	ドーピング・コントロール施設の器材・設備	86
付表14-3:	ドーピング検査用標準検査場所図面	87
付表14-4:	UCI アンチ・ドーピング規則下における国際水準の競技者のための聴聞会	88
付表14-5:	UCI アンチ・ドーピング規則における制裁措置要約	90
◎日本自転車競技連盟アンチ・ドーピング規程		92
日本自転車競技連盟専門委員会規程		94
専門委員会業務分掌		95
部会に関する規程		97
部会の業務分掌について		99
コンプライアンス委員会規程		104
調査委員会・審査委員会設置規程		106
選手強化本部規程		108
自転車競技強化指定選手・強化スタッフ行動規範		110
コンプライアンス規程		111
褒賞金支給要項 / 報奨金表		114
主催・共催・協賛・後援等に関する規程		115
加盟団体名簿		116

第 2 巻 ロード、トラック、サイクリング・フォー・オール、パラサイクリング

序章	競技種目	117
第76条	トラックレース種目	117
第77条	ロードレース種目	119
第78条	パラサイクリング種目	123
第2部-1 ロードレース規則		125
第79条	ロードレース	125
第80条	ワンデイ・ロードレース	129
第81条	チーム・タイムトライアル	132
第82条	インディヴィデュアル(個人)タイムトライアル・ロードレース	133
第83条	ステージ・レース	134
第84条	クリテリウム	137
第85条	インディヴィデュアル・ロードレース/個人ロードレース	138
第2部-2 ロードレース・コース		138
第86条	ロードレース・コース	138

第87条	インディヴィデュアル(個人)ロードレース・サーキット	139
第88条	補給所および機材ピット	139
第89条	ロード・タイムトライアル・コース	139
○特別規則のためのモデル《ワンデイ大会》		141
○特別規則のためのモデル《ステージ・レース》		144
付表2-1:ロードレースの区分(クラス)		148
付表2-2:ロード競技ペナルティ表(競技者/チーム/その他ライセンス所持者)		151
付表2-3:ロード競技ペナルティ表(競技大会主催者)		159
付表2-4:ギア比推奨値・ロード種目		161
付表2-5:ロードレースのコースに関する基準要項		162
付表2-6:リザルト等の様式見本		165
2-6-1:ロードレース・スターターズ・リスト		165
2-6-2:ロードレース・順位表		166
付表2-7:ロードレースにおける無線通話要領		167
付表2-8:ロードレースにおけるタイム・キーパーの業務		168
付表2-9:落車時の救護活動/ Blueprint of intervention if there is a fall		169
付表2-10:スティル・カメラマンのためのガイドライン		170
付表2-11:ロードレースコース上の諸ポイント設定の要点		172
©(公財)日本自転車競技連盟・2021 UCI コンチネンタル・チーム登録基準		173

第3部-1 **トラックレース規則** 174

第90条	トラックレース	174
第91条	競技の進行	176
第92条	200m タイムトライアル	176
第93条	スプリント	176
第94条	インディヴィデュアル・パーシュート/個人追抜競走	178
第95条	チーム・パーシュート/団体追抜競走	179
第96条	1km および 500m タイムトライアル	180
第97条	ポイント・レース	181
第98条	ケイリン	182
第99条	チームスプリント	183
第100条	マディソン	184
第101条	スクラッチ	186
第102条	タンデム	186
第103条	ドミフォン	186
第104条	エリミネーション・レース	186
第105条	速度競走	187
第106条	アンノウン・ディスタンス・レース	188
第107条	イタリアン・パーシュート・レース	188
第108条	カナディアン・タイムトライアル	188
第109条	ハンディキャップス	188
第110条	6日間レース	188
第111条	オムニアム	190
第112条	フライングラップ	191
第113条	テンポ・レース	191

第3部-2 **自転車競技場** 191

第114条	自転車競技場	191
第115条	コーナー・ラバー・パッド	195

第3部-3 **記録の公認** 195

第116条	記録即時認定競技大会	195
第117条	記録公認の条件	195
第118条	記録即時認定競技大会の種類	195

第119条	公認する日本記録の種類	195
第120条	日本記録の公認	196
第121条	世界記録およびアジア大陸記録の公認	196
第122条	競技者および競技大会の限定	196
第123条	外国人競技者の記録の取扱い	196
第124条	年度の日本記録	196
第125条	日本記録の公認基準および記録の公告	196
第126条	記録の種類	197
第127条	公認競技会の申請および報告	197
付表3-1	スプリントの組合せ表	198
付表3-1 A1	ケイリンの勝ち上がり表	201
付表3-1 A2	ケイリンの組合せ表	202
付表3-2	トラックレースの区分(クラス)	203
付表3-3	ペナルティ表(トラック/マウンテンバイク/シクロクロス/パラサイクリング)	204
付表3-4	ギア比制限・トラック種目	208
付表3-5	自転車競技場および施設に関する基準要項	209
付表3-6	リザルト等の様式見本	212
3-6-1	トラックレース・エントリーリスト	212
3-6-2	トラックレース・順位表	212
付表3-7	トラックレース違反行為に関する用語表(英-和)	213
◎日本自転車競技連盟トラック・タイム・ランキング制度		215
◎記録即認競技大会(トラック)の運用基準		216
◎STARTER'S MANUAL 2022		217
◎自転車競技場一覧表		219
◎競輪場周長補正值表		220
第15部	サイクリング・フォー・オール	221
第128条	サイクリング・フォー・オール	221
第16部	パラサイクリング	222
第129条	パラサイクリング	222
付表16-1	パラサイクリング標準パフォーマンス係数表	230

第3巻 MTB、シクロクロス、BMX、トライアル、室内競技

序章	競技種目	231
第130条	シクロクロス種目	231
第131条	マウンテンバイク種目	231
第132条	BMX種目	232
第133条	室内自転車競技種目	233
第134条	その他競技種目	233
第4部	マウンテンバイク規則	233
第135条	マウンテンバイク規則	233
付表4-1	マウンテンバイク - エリミネイター(XCE)の組合せ(32 競技者)	250
第5部	シクロクロス規則	251
第136条	シクロクロス	251
付表5-1	シクロクロスのスタート・エリア	256
付表5-2	シクロクロスの補給ゾーン(ダブルピット)	257

付表5-3:シクロクロスの補給ゾーン(シングルピット)	257
第6部-1 BMXレース競技規則	258
第137条 BMXレース規則	258
第6部-2 BMXフリースタイル競技規則	273
第138条 BMXフリースタイル規則	273
付表6-1:BMX用UCIランダム・スタート・ゲートのタイミングのリズム	287
付表6-2:BMX競技場	288
付表6-3:BMX競技役員	291
付表6-4:BMXフリースタイル・パークの大会運営	293
第7部 トライアル競技規則	297
第139条 トライアル規則	297
第8部 室内自転車競技規則	305
第140条 サイクル・サッカー規則	305
第141条 サイクル・フィギュア規則	316
付表7:サイクル・サッカーコミセールの合図	323

公益財団法人日本自転車競技連盟競技規則集・2022年7月版

2022年7月14日作成 / 2022年7月15日発行

141-0021 東京都品川区上大崎3-3-1 自転車総合ビル5階

Tel.: 03-6277-2690

Fax: 03-6277-2691

E-mail: info@jcf.or.jp

URL: www.jcf.or.jp

公益財団法人日本自転車競技連盟定款

第1章 総則

(名称)
第1条 この法人は、公益財団法人日本自転車競技連盟といい、外国に対しては Japan Cycling Federation (略称JCF)という。

(事務所)
第2条 この法人は、主たる事務所を東京都品川区に置く。

第2章 目的及び事業

(目的)
第3条 この法人は、我が国における自転車競技界を統轄し、代表する団体として自転車競技(サイクルスポーツ)の普及振興を図り、もって国民の心身の健全な発達に寄与することを目的とする。

(事業)
第4条 この法人は、前条の目的を達成するために次の事業を行う。
(1) 自転車競技の普及及び指導並びに研究に関すること。
(2) 自転車競技に関する全日本選手権大会及びその他の自転車競技会を開催し、その他国内で行われる自転車競技会を後援、公認すること。
(3) 自転車競技に関する国際競技大会への代表者を選考し、派遣すること。
(4) 国際自転車競技大会を開催すること及び外国から選手等を招聘すること。
(5) コミセール及び指導者を養成し、その資格を認定すること。
(6) 自転車競技に関する競技力の向上を図ること。
(7) 自転車競技の日本記録及び日本国際記録の公認並びに世界記録を申請すること。
(8) 自転車競技に関する競技規則を制定すること。
(9) 日本自転車界を代表して、公益財団法人日本スポーツ協会、公益財団法人日本オリンピック委員会、国際自転車競技連合(UCI)及びアジア大陸自転車競技連合(ACC)に加盟すること。
(10) 自転車競技に関する施設・用具等を検定し公認すること。
(11) 自転車競技に関する資料の収集、保存及び機関紙その他刊行物を発行すること。
(12) その他この法人の目的を達成するために必要な事業。
3 前項各号の事業は、国内及び海外において行うものとする。

第3章 加盟団体

(加盟)
第5条 次の各号に掲げる団体でこの法人の趣旨に賛同するものは、決議について特別の利害関係を有する理事を除く理事の3分の2以上に当たる多数の決議を得、かつ決議について特別の利害関係を有する評議員を除く評議員の3分の2以上に当たる多数の決議を得て、この法人に加盟することができる。
(1) 各都道府県における自転車競技を統括する団体
(2) 全国的に組織された自転車競技に関する団体

(資格の喪失)
第6条 前条の加盟団体は、次の事由によってその資格を喪失する。
(1) 脱退
(2) 加盟団体の解散
(3) 除名

(脱退)
第7条 第5条の加盟団体が脱退しようとするときは、その理由を付して脱退届を提出し、決議について特別の利害関係を有する理事を除く理事の過半数が出席した理事会においてその過半数の決議を得、かつ決議について特別の利害関係を有する評議員を除く評議員の過半数の決議を得なければならない。

(除名)
第8条 第5条の加盟団体が次の各号の一に該当するときは、決議について特別の利害関係を有する理事を除く理事の過半数が出席した理事会においてその過半数の決議を得、かつ決議について特別の利害関係を有する評議員を除く評議員の過半数の決議を得て、これを除名することができる。
(1) この法人の加盟団体としての義務に違反したとき
(2) この法人の名誉を傷つけ、又はこの法人の目的に違反する行為のあったとき
(3) 第9条の分担金を2年以上滞納したとき

(分 担 金)

第9条 第5条の加盟団体は、別に定める分担金を毎年納入しなければならない。

2 既納の分担金は、いかなる理由があってもこれを返還しない。

(加盟及び脱退必要事項)

第10条 前5条に規定するもののほか、加盟団体ならびに加盟及び脱退について必要な事項は、理事会及び評議員会の決議を経て別に定める。

2 第5条の加盟団体は、前項により定められたところを守らなければならない。

第4章 資産及び会計

(基本財産)

第11条 この法人の目的である事業を行うために不可欠な財産は、この法人の基本財産とし、次に掲げる財産をもって構成する。

(1) この法人の公益財団法人移行時の財産目録に基本財産として記載された財産

(2) 設立後基本財産とすることを指定して寄附された財産

(3) 設立後理事会の決議により基本財産に繰り入れられた財産

2 基本財産は、この法人の目的を達成するために善良な管理者の注意をもって管理しなければならず、基本財産の一部を処分しようとするとき及び基本財産から除外しようとするとき若しくは担保提供するときは、あらかじめ理事会及び評議員会の承認を要する。

3 基本財産とすることを指定して寄附された財産及び理事会で基本財産に繰り入れることを議決した財産は、基本財産に繰り入れるものとする。

(事業年度)

第12条 この法人の事業年度は、毎年4月1日に始まり、翌年3月31日に終わる。

(事業計画及び収支予算)

第13条 この法人の事業計画書、収支予算書、資金調達及び設備投資の見込みを記載した書類については、毎事業年度開始の日の前日までに、会長が作成し、理事会の決議を経て、評議員会の承認を受けなければならない。これを変更する場合も同様とする。

2 前項の書類については、主たる事務所に、当該事業年度が終了するまでの間備え置き、一般の閲覧に供するものとする。

(事業報告及び決算)

第14条 この法人の事業報告及び決算については、毎事業年度終了後3か月以内に、会長が次の書類を作成し、監事の監査を受けた上で、理事会の承認を経て定時評議員会に提出し、第1号及び第2号の書類についてはその内容を報告し、第3号から第6号までの書類については承認を受けなければならない。

(1) 事業報告

(2) 事業報告の附属明細書

(3) 貸借対照表

(4) 損益計算書(正味財産増減計算書)

(5) 貸借対照表及び損益計算書(正味財産増減計算書)の附属明細書

(6) 財産目録

2 前項の書類のほか、次の書類を主たる事務所に5年間備え置き、個人の住所に関する記載を除き、一般の閲覧に供するものとする。

(1) 監査報告

(2) 理事及び監事並びに評議員の名簿

(3) 理事及び監事並びに評議員の報酬等の支給の基準を記載した書類

(4) 運営組織及び事業活動の状況の概要及びこれらに関する数値のうち重要なものを記載した書類

3 定款については、定款を主たる事務所に備え置き、一般の閲覧に供するものとする。

4 貸借対照表は、定時評議員会の終結後遅滞なく、公告しなければならない。

(公益目的取得財産残額の算定)

第15条 会長は、公益社団法人及び公益財団法人の認定等に関する法律施行規則第48条の規定に基づき、毎事業年度、当該事業年度の末日における公益目的取得財産残額を算定し、前条第2項第4号の書類に記載するものとする。

第5章 評議員

(評議員の定数)

第16条 この法人に評議員55名以上65名以内を置く。

(評議員の選任及び解任)

- 第17条 評議員の選任及び解任は、一般社団法人及び一般財団法人に関する法律(以下「法人法」という。)第179条から第195条の規定に従い、評議員会において行う。
- 2 評議員の選任は、次の各号に掲げる者の中から行う。
- (1) 第5条第1号の加盟団体が各1名ずつ推薦する者
- (2) 第5条第2号の加盟団体が各3名以内で推薦する者
- (3) 会長が6名以内で推薦する学識経験者
- 3 評議員を選任する場合には、次の各号の要件をいずれも満たさなければならない。
- (1) 各評議員について、つぎのイからハに該当する評議員の合計数が評議員の総数の3分の1を超えないものであること。
- イ 当該評議員及びその配偶者又は3親等内の親族
- ロ 当該評議員と婚姻の届出をしていないが事実上婚姻関係と同様の事情にある者
- ハ 当該評議員の使用人
- ニ ロ又はハに掲げる者以外の者であつて、当該評議員から受ける金銭その他の財産によって生計を維持しているもの
- ホ ハ又はニに掲げる者の配偶者
- ヘ ロからニまでに掲げる者の3親等内の親族であつて、これらの者と生計を一にするもの
- (2) 他の同一の団体(公益法人を除く。)の次のイからニに該当する評議員の合計数が評議員の総数の3分の1を超えないものであること。
- イ 理事
- ロ 使用人
- ハ 当該他の同一の団体の理事以外の役員(法人でない団体で代表者又は管理人の定めのあるものにあつては、その代表者又は管理人)又は業務を執行する社員である者
- ニ 次に掲げる団体においてその職員(国会議員及び地方公共団体の議会の議員を除く。)である者
- ① 国の機関
- ② 地方公共団体
- ③ 独立行政法人通則法第2条第1項に規定する独立行政法人
- ④ 国立大学法人法第2条第1項に規定する国立大学法人又は同条第3項に規定する大学共同利用機関法人
- ⑤ 地方独立行政法人法第2条第1項に規定する地方独立行政法人
- ⑥ 特殊法人(特別の法律により特別の設立行為をもつて設立された法人であつて、総務省設置法第4条第15号の規定の適用を受けるものをいう。)又は認可法人(特別の法律により設立され、かつ、その設立に関し行政官庁の認可を要する法人をいう。)

(任期)

- 第18条 評議員の任期は、選任後4年以内に終了する事業年度のうち最終のものに関する定時評議員会の終結の時までとする。また、再任を妨げない。
- 2 任期の満了前に退任した評議員の補欠として選任された評議員の任期は、退任した評議員の任期の満了する時までとする。
- 3 評議員は、第16条に定める定数に足りなくなるときは、任期の満了又は辞任により退任した後も、新たに選任された者が就任するまで、なお評議員としての権利義務を有する。

(報酬等)

- 第19条 評議員は、無報酬とする。

第6章 評議員会

(構成)

- 第20条 評議員会は、すべての評議員をもつて構成する。

(権限)

- 第21条 評議員会は、次の事項について決議する。
- (1) 理事及び監事の選任及び解任
- (2) 理事及び監事の報酬等の額及び支給基準
- (3) 評議員に対する報酬等の支給の基準
- (4) 事業計画書、収支予算書及び設備投資の見込みを記載した書類の承認
- (5) 事業報告書、貸借対照表並びに損益計算書(正味財産増減計算書)及びこれらの附属明細書並びに財産目録の承認
- (6) 定款の変更
- (7) 事業の全部又は一部の譲渡

- (8) 残余財産の帰属の決定
- (9) 基本財産の処分又は除外若しくは担保提供の承認
- (10) その他評議員会で決議するものとして法令又はこの定款で定められた事項

(開催)

第22条 評議員会は、定時評議員会として毎事業年度終了後3か月以内に1回開催するほか、臨時評議員会として必要がある場合に開催する。

(招集)

第23条 評議員会は、法令に別段の定めがある場合を除き、理事会の決議に基づき会長が招集する。
2 評議員は、会長に対し、評議員会の目的である事項及び招集の理由を示して、評議員会の招集を請求することができる。

(議長)

第24条 評議員会の議長は出席評議員の互選によって選出する。

(決議)

第25条 評議員会の決議は、決議について特別の利害関係を有する評議員を除く評議員の過半数が出席し、その過半数をもって行う。
2 前項の規定にかかわらず、次の決議は、決議について特別の利害関係を有する評議員を除く評議員の3分の2以上に当たる多数をもって行わなければならない。
(1) 監事の解任
(2) 評議員に対する報酬等の支給の基準
(3) 定款の変更
(4) 基本財産の処分又は除外若しくは担保提供の承認
(5) その他法令で定められた事項
3 理事又は監事を選任する議案を決議するに際しては、各候補者ごとに第1項の決議を行わなければならない。理事又は監事の候補者の合計数が第27条第1項各号に定める定数を上回る場合には、過半数の賛成を得た候補者の中から得票数の多い順に定数の枠に達するまでの者を選任することとする。
4 第1項及び第2項の規定にかかわらず、法人法第194条(評議員会の決議の省略)の要件を満たしたときは、評議員会の決議があったものとみなす。

(議事録)

第26条 評議員会の議事については、法令で定めるところにより、議事録を作成する。
2 前項の議事録には、議長及び評議員のうちから選出された議事録署名人2名以上が記名押印する。
3 前2項の規定により作成した議事録は、主たる事務所に10年間備え置かなければならない。

第7章 役員

(役員設置)

第27条 この法人に、次の役員を置く。
(1) 理事 18名以上20名以内
(2) 監事 2名以上3名以内
2 理事のうち1名を会長とする。また、会長を除く3名以内を副会長、1名を専務理事、5名以内を常務理事とすることができる。
3 前項の会長、副会長及び専務理事を法人法上の代表理事とし、代表理事以外の常務理事を業務執行理事とする。

(役員選任)

第28条 理事及び監事は、評議員会の決議によって選任する。
2 会長、副会長、専務理事及び常務理事は、理事会の決議によって理事の中から選定する。
3 監事は、この法人又はその子法人の理事又は使用人を兼ねることはできない。

(理事の職務及び権限)

第29条 理事は、理事会を構成し、法令及びこの定款で定めるところにより、職務を執行する。
2 会長は、法令及びこの定款で定めるところにより、この法人を代表し、その業務を執行する。
3 副会長及び専務理事は、会長を補佐し、会長が欠けたとき又は会長に事故があるときは、理事会があらかじめ指定した順序によって、会長の職務を代行する。
4 専務理事は、理事会において別に定めるところにより、この法人の業務を掌理する。
5 常務理事は、理事会において別に定めるところにより、この法人の業務を分担執行する。
6 会長、副会長、専務理事及び常務理事は、毎事業年度に4か月を超える間隔で2回以上、自己の職務の

執行の状況を理事会に報告しなければならない。

(監事の職務及び権限)

- 第30条 監事は、理事の職務の執行を監査し、法令で定めるところにより、監査報告を作成する。
- 2 監事は、いつでも、理事及び使用人に対して事業の報告を求め、この法人の業務及び財産の状況の調査をすることができる。

(役員任期)

- 第31条 理事の任期は、選任後2年以内に終了する事業年度のうち最終のものに関する定時評議員会の終結の時までとする。
- 2 監事の任期は、選任後4年以内に終了する事業年度のうち最終のものに関する定時評議員会の終結の時までとする。
- 3 前2項にかかわらず、補欠として選任された理事又は監事の任期は、前任者の任期の満了する時までとする。
- 4 理事及び監事については、再任を妨げない。
- 5 理事又は監事は、第27条に定める定数に足りなくなるときは、任期の満了又は辞任により退任した後も、新たに選任された者が就任するまで、なお理事又は監事としての権利義務を有する。
- 6 理事又は監事は、就任時においてその年齢が70歳未満でなければならない。任期期間中において満70歳を迎えた者は、その任期期間は役員として在任するものとする。

(役員解任)

- 第32条 理事又は監事が次のいずれかに該当するときは、評議員会の決議によって解任することができる。
- (1) 職務上の義務に違反し、又は職務を怠ったとき。
- (2) 心身の故障のため、職務の執行に支障があり、又はこれに堪えないとき。

(報酬等)

- 第33条 理事及び監事は、無報酬とする。ただし、常勤の理事及び監事に対しては、評議員会において別に定める報酬等の支給の基準に従って算定した額を報酬等として支給することができる。
- 2 前項ただし書きに規定する報酬等の支給基準については、理事等の勤務形態に応じた報酬等の区分、金額の算定方法、支給の方法及び形態が明らかになるように、評議員会の決議により定めるものとする。

(名誉会長等)

- 第34条 この法人に、名誉会長1名、名誉副会長、顧問及び参与を各若干名置くことができる。
- 2 名誉会長及び名誉副会長は、理事会で推薦したものにつき、評議員会の議決を経て会長が委嘱する。
- 3 顧問及び参与は、この法人に功労のあった者のうち、理事会の推薦により会長が委嘱する。
- 4 名誉会長、名誉副会長、顧問及び参与は無報酬とする。

(名誉会長等の職務)

- 第35条 名誉会長及び名誉副会長は、評議員会に出席して意見を述べることができる。
- 2 顧問は、重要な事項について、会長の諮問に応じ意見を述べるすることができる。
- 3 参与は、会長の必要と認める事項について、その諮問に応じ意見を述べるすることができる。

第8章 理事会

(構成)

- 第36条 理事会は、すべての理事をもって構成する。

(権限)

- 第37条 理事会は、次の職務を行う。
- (1) この法人の業務執行の決定
- (2) 理事の職務の執行の監督
- (3) 会長、副会長、専務理事及び常務理事の選定及び解職

(招集)

- 第38条 理事会は、会長が招集する。
- 2 会長が欠けたとき又は会長に事故があるときは、会長があらかじめ指定した副会長又は専務理事が理事会を招集する。

(議長)

- 第39条 理事会の議長は、会長とする。
- 2 会長が欠けたとき又は会長に事故があるときは、会長があらかじめ指定した副会長又は専務理事が理事会の議長となる。

(決議)

- 第40条 理事会の決議は、決議について特別の利害関係を有する理事を除く理事の過半数が出席し、その過半数をもって行う。
- 2 前項の規定にかかわらず、理事が理事会の決議の目的である事項について提案した場合において、理事の全員(当該事項について議決に加わることができるものに限る。)が当該提案について書面または電磁的記録により同意の意思表示をしたときは、その提案を可決する理事会の決議があったものとみなす。ただし、監事はその提案に異議を述べたときはこの限りでない。

(議事録)

- 第41条 理事会の議事については、法令で定めるところにより、議事録を作成する。
- 2 理事会に出席した会長、副会長及び監事は、前項の議事録に記名押印する。ただし、会長の選定を行う理事会については、他の出席した理事も記名押印する。
- 3 第1項の規定により作成した議事録は、主たる事務所に10年間備え置かなければならない。前条第2項により作成した理事会の決議の省略の意思表示を記載した書面についても同様とする。

第9章 専門委員会

(専門委員会)

- 第42条 この法人の事業遂行のため必要があるときは、理事会の決議を経て各種専門委員会を置くことができる。

(専門委員会の業務)

- 第43条 専門委員会は、前条の決議によりその所掌とされた事項を審議し、理事会に意見を具申するとともに、理事会の諮問に応ずる。

(委員の選任)

- 第44条 専門委員会に、委員長その他必要な委員を置く。
- 2 委員長及び委員は理事会において選任する。

(その他の事項)

- 第45条 専門委員会について必要な事項は、理事会の決議を経て別に定める。

第10章 維持会員

(維持会員)

- 第46条 この法人の目的に賛同する個人又は法人は、理事会の承認を得て維持会員となることができる。
- 2 維持会員は、この法人の事業の遂行を援助するため、維持会費を納入するものとする。
- 3 維持会員及び維持会費に関する事項は、理事会の議決を経て別に定める。

第11章 事務局

(事務局)

- 第47条 この法人の事務を処理するため、事務局を設け職員を置く。
- 2 職員の選任及び解任は、会長が行う。ただし、事務局長の選任及び解任は予め理事会の決議を経なければならない。
- 3 職員は、有給とする。
- 4 事務局に関する事項は、理事会の議決を経て別に定める。

第12章 定款の変更及び解散

(定款の変更)

- 第48条 この定款は、評議員会の決議によって変更することができる。
- 2 前項の規定は、この定款の第3条及び第4条及び第17条についても適用する。

(解散)

- 第49条 この法人は、基本財産の滅失によるこの法人の目的である事業の成功の不能その他法令で定められた事由によって解散する。

(公益認定の取消し等に伴う贈与)

- 第50条 この法人が公益認定の取消しの処分を受けた場合又は合併により法人が消滅する場合(その権利義務を承継する法人が公益法人であるときを除く。)には、評議員会の決議を経て、公益目的取得財産残額に相当する額の財産を、当該公益認定の取消しの日又は当該合併の日から1か月以内に、公益社団法人及び公益財団法人の認定等に関する法律第5条第17号に掲げる法人又は国若しくは地方公共団体に贈与するものとする。

(剰余金の処分制限)

第51条 この法人は、剰余金の分配をすることができない。

(残余財産の帰属)

第52条 この法人が清算をする場合において有する残余財産は、評議員会の決議を経て、公益社団法人及び公益財団法人の認定等に関する法律第5条第17号に掲げる法人又は国若しくは地方公共団体に贈与するものとする。

第13章 公告の方法

(公告の方法)

第53条 この法人の公告は、電子公告により行う。

2 事故その他やむを得ない事由によって前項の電子公告をすることができない場合は、官報に掲載する方法による。

第14章 補則

(委任)

第54条 この定款に定めるもののほか、この定款の施行について必要な事項は、理事会の決議により別に定める。

附 則

1 この定款は、一般社団法人及び一般財団法人に関する法律及び公益社団法人及び公益財団法人の認定等に関する法律の施行に伴う関係法律の整備等に関する法律第106条第1項に定める公益法人の設立の登記の日から施行する。

2 一般社団法人及び一般財団法人に関する法律及び公益社団法人及び公益財団法人の認定等に関する法律の施行に伴う関係法律の整備等に関する法律第106条第1項に定める特例民法法人の解散の登記と、公益法人の設立の登記を行ったときは、第12条の規定にかかわらず、解散の登記の日の前日を事業年度の末日とし、設立の登記の日を事業年度の開始日とする。

3 この法人の最初の会長は橋本聖子(石崎聖子)とする。

4 この法人の最初の副会長は大島研一及び佐久間重光とする。

5 この法人の最初の常務理事は、次に掲げる者とする。

斧 隆夫
坂井田米治
塚本芳大
福島 厚
松倉信裕

附 則

1 この定款の一部変更は、平成26年2月4日から施行する。

附 則

この定款の一部変更は、平成29年3月14日から施行する。

附 則

この定款の一部変更は、平成30年(2018年)6月25日から施行する。

附 則

この定款の一部変更は、令和元年(2019年)6月12日から施行する。

附 則

この定款の一部変更は、令和4年(2022年)2月25日から施行する。

競技規則

	1955年 2月改定	2000年 4月改定	2008年 4月改定	2015年 6月改定
	1963年 10月改定	2001年 5月改定	2009年 5月改定	2016年 4月改定
	1971年 1月改定	2002年 4月改定	2010年 4月改定	2017年 4月改定
	1982年 4月改定	2003年 4月改定	2011年 4月改定	2018年 4月改定
	1987年 4月改定	2004年 4月改定	2012年 4月改定	2019年 4月改定
	1990年 4月改定	2005年 4月改定	2013年 4月改定	2020年 5月改定
1934年 3月制定	1996年 4月改定	2006年 4月改定	2014年 4月改定	2021年 6月改定
1950年 6月改定	1999年 4月改定	2007年 4月改定	2015年 4月改定	2022年 6月改定

本規則は、公益財団法人日本自転車競技連盟定款第4条第8項の規定により制定するものである。

第1巻 一般規則

序章（第1章） 総則

第1条 （制定の規範）

この競技規則は、国際自転車競技連合（以下 UCI という）の定款および諸規則を規範として制定する。これら規則に変更のあった場合には、準拠して改訂する。UCI 規則のうち、この競技規則に明文の規定のないものは、UCI 規則を準用する。また本連盟独自の規定には【J】を付す。

第2条 （規則の適用）

この競技規則は、公益財団法人日本自転車競技連盟（以下「本連盟または JCF」という）または加盟団体の主催する国内競技日程以下の自転車競技大会に適用する。

第3条 （競技役員の資格）

本連盟または加盟団体の主催する競技大会において、直接競技に携わる役員は、UCI コミセールおよび本連盟公認審判員とする。

第4条 （競技大会の呼称）

本連盟および本連盟加盟団体以外の競技大会主催者は、選手権、チャンピオンシップ、日本、全日本、全国、ジャパン、JAPAN およびそれに相当、類似した名称を使用してはならない。

2. 「競技中」の定義

競技中とは、スタート前のスタート・チェック時から、競技結果が確定し、表彰等が終了するまでをいう。

第1部—1（第2章） ライセンス（登録証）

第5条 （登録者）

1. 定義：

ライセンスは、その所持者が定款および諸規則を尊重することの確約と、その所持者の自転車競技への参加を承認することの証明書である。

ライセンス所持中の行為に関する制裁は、ライセンスを失った後であっても適用される。

2. 原則：

(1) 登録証を所持していない限り、UCI、UCI 大陸連合、UCI 加盟国内連盟、UCI 提携組織または国内連盟提携組織が主催・主管もしくは管理する自転車競技大会に参加することができない。

(2) 有効な登録証を所持していない者は、参加を認められず、懲罰措置の対象となる。

(3) 登録証は、管轄機関が要請する都度提示しなければならない。

(4) 本人の申請に基づいて登録証の発行を申請する者は、UCI、UCI 大陸連合および国内連盟の規約・規則を順守し、誠実かつスポーツマン精神にのっとり自転車競技に参加しなければならない。登録者は、特に、登録証取得時の誓約事項に述べる義務を守らなければならない。登録証が発行された場合には、その申請者は申請の時点より、彼の犯した規則違反に責任を持ち、懲罰当事者の権限下に委ねなければならない。

(5) 登録証は、その所持者または当該所持者の法定代理人が単独で責任を負うものとして発行され、使用される。

(6) 本連盟が登録証を発行することは、登録証所持者の人格と法規定を順守することについて本連盟が責任を負うことを承認または容認することを意味しない。

- (7) 登録証の発行については競技者登録規程、公認審判員規程およびチーム登録規程による。
- (8) 登録証の所持者は、賠償責任保険に加入しなければならない。
- (9) 本連盟の公認競技大会における登録証所持者の肖像権は、本連盟に帰属する。
- (10) 登録証所持者は、ひとつの国内連盟のライセンスに限り所持することができる。
- 3. (外国連盟登録者)
本連盟または加盟団体の主催する競技大会には、本連盟競技者規程ならびに登録者規程による登録競技者に加えて、上記の規定を満たす外国連盟登録者も参加できる。
- 4. (ライセンスの種類)
本連盟が発行し、今後発行予定のライセンスは以下のとおり；
 - (11) 競技者
 - (12) チーム役員（監督、コーチ、メカニック等(チーム・アテンダント)）
 - (13) 役員（公認審判員等）
 - (14) 主催者
 - (15) 競技者代理人
 - (16) その他（ロードレースの車両運転者）
- 5. (ライセンスの有効期間)
 - (17) 登録年の、1月1日または登録の日より12月31日まで
 - (18) 臨時

第6条 (競技者)

- 1. 競技者のカテゴリ(区分)
 - (1) UCIにおいて競技者のカテゴリは、ライセンスの発行される年と競技者の生年との差で規定される競技年齢により、以下のように定める。
 - ①. 男子
 - 1. ユース:16歳以下
 - 2. ジュニア:17および18歳
 - 3. アンダー23(U23):19~22歳
 - 4. エリート:23歳以上
 - 5. マスターズ:30歳以上の競技者でこの区分を選択した者。ただし、UCI登録チームに属する競技者はこのカテゴリを選択できない。
 - 6. 障害を持つ競技者
 - ②. 女子
 - 1. ユース:16歳以下
 - 2. ジュニア:17および18歳
 - 3. アンダー23(U23):19~22歳
 - 4. エリート:23歳以上
 - 5. マスターズ:30歳以上の競技者でこの区分を選択した者。UCI登録チームに属する競技者はこれを選択できない。
 - 6. 障害を持つ競技者
 - (2) 本連盟においては、競技者のカテゴリを以下のように定め、さらに性別により分類する。ただし、年齢の基準は、各暦年中に達する年齢で区分する。
 - ①. 男子
 - 1. ユース(U13):12歳以下
 - 2. ユース(U15):13歳および14歳
 - 3. ユース(U17):15歳および16歳
 - 4. ジュニア:17および18歳
 - 5. アンダー23(U23):19~22歳
 - 6. エリート:23歳以上
 - 7. マスターズ:30歳以上の競技者でこの区分を選択した者。ただし、UCI登録チームに属する競技者はこれを選択できない。
 - ②. 女子
 - 1. ユース(U13):12歳以下
 - 2. ユース(U15):13歳および14歳
 - 3. ユース(U17):15歳および16歳
 - 4. ジュニア:17および18歳

5. アンダー23(U23):19~22歳.
6. エリート:23歳以上
7. マスターズ:30歳以上の競技者でこの区分を選択した者. UCI登録チームに属する競技者はこのカテゴリを選択できない.

2. 競技者の義務

競技者は、次のことを守らなければならない。

- (1) 競技規則および競技の運営・管理上の規定および交通規則を順守すること。
- (2) 競技中に引き起こした事故について、一切の責任を負うこと。
- (3) 常にスポーツマンとしての言動を保持すること。
- (4) 常に完全に整備された自転車を用いて競技大会に参加すること。

第7条 (制裁適用者の競技参加制限)

登録の資格を停止または除名された者は、本連盟または加盟団体の主催する競技大会にいかなるかたちでも参加することはできず、競技大会において関係者以外の立入りが制限された区域に入ることはいかなる場合もできない。

第1部-2 (第24章) チームおよびチーム役員(スタッフ)

第8条 (チーム)

本規則におけるチームとは、自転車競技参加を目的として競技者と競技者を支援する人員で構成するスポーツ組織である。文脈により「チーム」という語は、ある競技大会に参加するチームの競技者をも示す。

(UCI登録チーム)

1. 下記のチームは UCI 登録チームである。これらチームは UCI 規定ライセンスの“チーム”の項に表示される:

UCI ワールドチーム: UCI 条項 2.15.047 以下参照。

UCI プロフェッショナル・コンチネンタル・チーム: UCI 条項 2.16.001 以下参照。

UCI コンチネンタル・チームおよび UCI 女子チーム: UCI 条項 2.17.001 以下参照。

UCI 女子チーム: UCI 条項 2.18.001 以下参照。

UCI マウンテンバイク・チーム: UCI 条項 11.1.1 以下参照。

UCIトラック・チーム: UCI 条項 3.7.001 以下参照。

UCI BMX チーム: UCI 条項 6.8.001 以下参照。

(ナショナル・チーム)

2. ナショナル・チームとは、国籍のある国の国内連盟により選抜された競技者によるチームである。

(地域チーム)

3. 地域チームとは、国内連盟の地域等の部門により選抜され、当該連盟のライセンスを交付された、UCI登録チームに所属しない競技者によるチームである。

(クラブ・チーム)

4. UCI に登録していないチームは UCI 規定ライセンスの“クラブ”の項に表示される。

第9条 (チーム役員(スタッフ))

本規則におけるチームとは、別に定める「チーム登録規程」により定義したチームのことをいう。本連盟のライセンス所持者(チーム・アテンダント登録者)、(公財)日本体育協会自転車競技公認各級コーチ、同公認自転車競技各級指導員および UCI の認めるコーチ有資格者はチーム役員(スタッフ)の資格を持つとみなされる。

1. 競技において、各チームはチーム代表者により統轄される。
2. チーム代表者は、そのチームの競技者が規則を順守することを保証し、自らがその見本となる。
3. チーム代表者は、競技大会開催に先立つチーム代表者会議に出席する。
4. チーム代表者は、会議における決定事項、チーフ・コミセールの指示事項等を、そのチームに伝達する責任を負う。
5. チーム代表者は、そのチームの競技者が、要求された時、場所(スタート時の署名、スタートライン、ドーピング検査等)に行くことを保証する。
6. チーム代表者は、チーフ・コミセールまたは大会本部の出頭要請に応じなければならない。
7. チーム代表者は、コミセール・パネルに対して競技者を代表することができる。

第1部一3（第11章） 競技大会の開催および準備

第10条 （競技大会・競技日程）

競技日程は、種目、カテゴリ、性別により日付順で作成する表である。

1. 競技日程は、下記の種目について作成する。
 - (1) ロード
 - (2)トラック
 - (3) マウンテンバイク
 - (4) シクロクロス
 - (5) BMX
 - (6) トライアル
 - (7) 室内自転車競技
 - (8) サイクリング・フォー・オール
 - (9) パラ・サイクリング(障害者のための自転車競技)

(競技日程の申請と作成の期日)

2. 競技日程は、毎年、歴年または競技シーズンに合わせて作成する。

加盟団体および国内の競技大会主催者は、次年度に開催する競技大会について11月30日までに本連盟に申請する。ただし、シクロクロスについては当該年度の5月31日までに申請する。

本連盟は、国内競技日程を12月末までに作成する。

ただし、原則としてロードレースの国内選手権大会の日として6月の最終週中、シクロクロスの国内選手権大会の日としてUCI理事会が設定した日、クロスカン트리・オリンピック(XCO)のマウンテンバイクの国内選手権大会の日として第29週末、BMX国内選手権大会の日として7月の第1週末を留保する。

トライアル国内選手権大会は6月の最終週末に行わなければならない。しかしながら、マウンテンバイク国内選手権大会とともに開催できるなら、第29週末となる。

(国際競技大会の開催申請)

3. 競技大会主催者は、そのレースを世界および大陸競技日程に登録するために、本連盟に申請しなければならない。当該申請にあたり、主催者はUCI定款および諸規則を尊重することを約束するものとする。3つ以上の国外連盟の競技者が参加した国内競技日程に登録されたシクロクロス、マウンテンバイクまたはBMX競技の主催者、2つ以上の国外連盟の競技者が参加したトラック競技、トライアル、室内自転車競技の主催者は、その次の競技大会を国際競技日程に含めることを要請しなければならない。国際競技日程に含まれることが拒否された場合を除き、その競技は国内競技日程に含まれてはならない。多数の国外競技連盟からの競技者の参加を得た国内競技日程に登録しているパラサイクリング競技大会の主催者は、UCI規則16.16.003により、次の大会を国際競技日程に載せることを要請しなければならない。
 - (1) 本連盟は、UCIと当該大陸連盟に、競技部門ごとにUCIの指定する期限までに申請書を提出する。申請期限は、ロードレースは6月1日、室内自転車競技、パラサイクリングおよびサイクリング・フォー・オールは7月1日、マウンテンバイク、BMX、BMXフリースタイル、トライアルは7月の最終金曜、トラック、パラサイクリング・トラックおよびシクロクロスは12月15日である。
 - (2) 競技大会が数か国の範囲にわたって行われる場合は、関係国の国内連盟の合意に基づいてのみ、競技日程に登録される。
 - (3) 主催者は、最初に世界または大陸競技日程に申請する際に、下記の情報を含める。
 - ①.
 - ②. 競技の種類
 - ③. 総距離(km)、該当する場合はステージ、サーキットを含むコースの説明
 - ④. 希望する参加チームのタイプおよび数または競技者数
 - ⑤. 予算(賞金・賞品、旅費・宿泊費の負担)
 - ⑥. 主催者の連絡先
 - ⑦. 条文に関する技術資料
 - ⑧. マウンテンバイクにおいては、競技構成(OX-MX-DH-etc..)および関連カテゴリ。
 - (4) この申請が受理された場合、その競技大会は現行の日程に調和する日に仮登録される。この競技大会は、UCI代表により、主催者負担で監督される。
 - (5) 世界または大陸日程への登録には、UCI理事会が毎年定める競技日程登録料を必要とする。この登録料は、UCIの請求にもとづき競技大会前に主催者が支払う。
 - (6) UCI理事会は、主催者との協議後、世界または大陸競技日程への登録を拒絶することができる。主

催者が自己の申請を弁護する機会がない場合は、上訴審議会に提訴することができる。

(7) 世界または大陸競技日程に登録した日程の変更は、主催者の属する国内連盟からの申請に対する UCI の事前承認を必要とする。日程変更または競技大会の中止の場合、主催者は UCI 理事会が毎年定める罰金を支払わなければならない。

(8) UCI プロシリーズカレンダーへの登録基準

UCI 理事会は以下の基準に沿って、プロシリーズの条件を満たしているか、プロシリーズにふさわしいか判断し、場合によっては大会期間の短縮を決定する。

①. 登録申請に先立ち、2つのカテゴリに関するスタートリストに含まれる最小数は以下の通り。

	2020	2021	2022 以降
ヨーロッパの大会			
年初の UCI ワールドチームおよび UCI プロチーム数	11	12	13
年初の UCI ワールドチーム数	3	3	4
ヨーロッパ以外の大会			
年初の UCI ワールドチームおよび UCI プロチーム数	6	8	10
年初の UCI ワールドチーム数		1	3

②. イベントの形式、構造、質が UCI プロシリーズエリートイベントのイメージを損なわないこと。

③. スポーツを向上させることと、UCI ProSeries カレンダー内の他の大会との一貫性の両立

④. 特にライダー、大会内随行者、観客の安全に関する大会組織の質の向上

⑤. TV 制作の技術的品質向上と UCI TV 制作ガイドの遵守

⑥. 主催者の国と、10 か国以上で生配信

⑦. UCI 規則およびその他の該当する規則の順守

⑧. UCI 発行の組織ガイド、仕様、またはガイドラインの尊重

⑨. 契約上の義務、法的義務および規制上の義務の尊重

⑩. UCI が公表した財政義務の尊重

⑪. 義務を侵害または回避する試みがないこと

⑫. スポーツ倫理の尊重

⑬. UCI プロシリーズ、UCI、またはサイクルスポーツ全般のイメージを損なう可能性のあるその他の要素がないこと

(競技大会名称の使用)

4. 主催者は、競技日程に登録した名称以外の呼称を用いてはならない。

本連盟と UCI は、競技大会の呼称を、他の大会との混同を避けるために変えることを求めることができる。

いかなる競技大会も、UCI 規則に明白に定められていない場合、または UCI または本連盟の事前の明白な承認なくして、国内、地域、大陸、世界または選手権大会として指定されることはない。

主催者は、自己の競技大会を実際以上に高い地位にあるかのごとき印象を与えてはならない。

(登録者の参加制限)

5. いかなる登録者も、国内、大陸、世界競技日程に含まれていない競技大会、または本連盟、大陸連合、UCI が認めない競技大会に参加してはならない。

状況により、本連盟は、我が国において行われる競技大会、事業等に特別な例外を認めることができる。

特別な競技大会・事業とは下記からなる：

- 大会が時たま行われるものであり、組織的なスポーツ活動に属していないこと
- 大会の形態が UCI 規則の範囲外であること

特別な例外を認めることを意図する国内連盟は、シーズン開始以前で少なくとも当該大会の 2 ヶ月前までに、十分な理由ある要請を UCI 本部に提出しなければならない。

この件に対する UCI の決定は最終的なものであり、異議申し立てできない。

登録者は、UCI 定款第 18 条 2 項が適用される場合を除き、資格停止された国内連盟の主催する活動に参加してはならない。

前項に違反した者には、1 か月の資格停止と 50 から 100 スイスフランの罰金を科す。

第 11 条 (競技大会の準備)

(大会本部と事務局)

1. 主催者は、競技および各ステージの全期間にわたって常設の事務局を用意しなければならない。主催者の代表者は、事務局で常時待機しなければならない。

スタートおよびフィニッシュにあたり、大会本部は競技またはステージのスタートおよびフィニッシュの実

際の時間の 2 時間前までに設置しなければならない。

フィニッシュ地点の大会本部は、UCI または本連盟あてに競技結果が送付されるまで、またはコミセールがその仕事を続けている間はその作業を終了するまでの間、開設しておかなければならない。

大会本部は、最小限、電話、ファクシミリおよびインターネットに接続したコンピュータを用意しなければならない。

(競技結果)

2. 主催者は、競技結果が出たなら、速やかに UCI または本連盟あてに競技結果を、スタートした競技者のリストを添えて、E メールまたは本連盟と事前に取り決めた方法で送信しなければならない。

主催者は、競技結果に変更があった場合は、速やかに本連盟に連絡しなければならない。

(安全確保)

3. 主催者は、十分な安全確保対策と警察との協力体制を得られることを保証しなければならない。法的または管理上の条項が適用され、各個人の責任についての注意が払われていても、主催者は競技者、随行者、観客に特別な危険を招くような場所、状況をコースに含まないことを保証しなければならない。主催者は標識によって、事前に予知できる障害と、それにより競技者、随行者に対して安全上問題のある場合、十分な事前予告を与えなければならない。よって主催者は特に以下の事項に注意しなければならない。

(1) 急にまたは徐々に道幅が狭くなることを、明色の標識により、十分に予告しなければならない。

(2) 可能であればトンネル内に照明を設け、トンネル内と入口において、10m の距離から自動車のナンバープレートが見え、50m の距離から暗色の自動車が見分けられるようにする。

前述する障害物は、プログラムまたはテクニカルガイドに示す。また、ワンデー・レースにおいては、チーム代表者会議においても説明する。

主催者は、障害物を見出すために、競技に先立って点検のための車両を走らせる。

(3) フィニッシュラインの少なくとも手前 300m から以後 100m までの区域は柵によって保護しなければならない。フィニッシュの後 100m の距離を(物的に安全に影響を与えることなく)遵守できない状況は、特に山頂でのフィニッシュの場合など、主催者に、その場所の地形に応じて、できる限り最大数の柵を設置することを要求する。これに関する決定は、主催者の責任において行われる。

さらに、この 400m の区域は主催者の代表者、競技者、医療補助スタッフ、スポーツ・ディレクターおよび AD を発行された報道関係者に限って立ち入り可能とする。

これにより設置された 400m の柵は連続したものでなければならない。柵は互いにしっかりと固定されなければならない。いかなる切れ目も(特にフィニッシュ・ラインにおいては)許されない。大会運営スタッフが柵を通り抜けられるよう、ゲート・システムがフィニッシュ・ラインの少なくとも 100m 後ろに設置されるものとする。

競技コースを隔離するために軽量の柵(たとえばプラスチック)を使用することは、フィニッシュ・ラインの後ろも含めて、禁止される。柵は強風時や観客の圧力やその他の力が加わった時に動かないよう、重しが載せられるものとする。

大会セーフティー・マネージャーは競技コースの最終区間に、中でもフィニッシュ前の最後の 100m に特別の注意を払うものとし、安全条件の遵守を確保するものとする。この点は集団スプリントで終了する見込みのある競技に関して特に重要である。

(4) 国内法規に従った厳格な要件を損なうことなく、コース上およびコースから 10m 以内でのドローンの使用は禁止される。

さらに使用者は、決してドローンが競技者、随行者および観客の安全を損なわないことを保証しなければならない。

(5) 競技コースの評価

UCI 並びに JCF はコースの安全性およびコンプライアンスを評価するため、独立した専門家のサービスを利用することができる。こうした目的から、UCI 並びに JCF は主催者から不可欠な情報を収集したり、および/または、独立した専門家に主催者から直接、不可欠な情報を収集することを委任したりする。収集された情報はコースのビデオ映像、GPX フォーマットのコースレイアウトおよび UCI 並びに JCF により適切とみなされたその他の情報を含むことがある。UCI 並びに JCF または指名された専門家による競技コースの評価結果は、主催者が必要な是正措置を実施できるよう、UCI 並びに JCF から主催者に通知されることがある。

(医務対応)

4. 競技者がスタート・チェック・エリアに入ってからフィニッシュ地点を離れるまでの医務に関しては、主催者に指名された医師により管理されなければならない。

峠、登坂において事故が発生し治療が必要になった時、医師の乗る車両が停止して治療にあたれなけ

ればならない。医師は、車両と同乗者について責任を持ち、治療を受けるために残った競技者が集団内または集団に戻るために助力を受けること(引いたり、車両を追走させたりして)を容認してはならない。

競技大会のスタート以前に、主催者はスタートするチームが負傷を処理するために連絡した病院のリストを利用できるようにしなければならない。

(競技無線)

5. ロードレースにおいて主催者は、情報提供のための競技無線を用意しなければならない。全車両に、常時「競技無線」を聞くことができるように受信機を用意しなければならない。

(競技スケジュール)

6. 競技大会のスケジュールは、天候その他の理由により競技が行えない場合、その競技を同日の後刻もしくは翌日に延期する妨げとならないように競技以外の行事を計画する。
 - (1) 不可抗力の場合を除いてプログラムは一切変更することができない。変更の場合、関係競技が行われる少くとも12時間前までに、全チームの監督にこの旨を連絡する。
 - (2) 悪天候のため延期がやむを得ない場合、延期の決定の連絡は放送と書面によって行い、同時に競技の再開の日時と出走順を通告する。
 - (3) トラックレースに参加する競技者には、各競技の合間に5分間以内のウォーミングアップの時間が認められる。したがって、式典は組織国内連盟役員、代表、競技者、ペーサ、監督、トレーナーおよびメカニックが日中自由に行動ができるように十分な時間を残して計画しなければならない。
 - (4) 不可抗力によって競技大会のすべてまたはその一部が延期せざるを得なくなった場合、当初エントリーをした競技者は延期の日時、場所にかかわらず出場する義務を負う。
7. タイムトライアルを含む競技大会の主催者は、コミセールが利用できるようにタイムトライアル用自転車寸法検査測定器を用意しなければならない。測定器はUCIウェブサイトから入手できる製作要項に従ったものでなければならない。主催者は、測定器のUCI仕様適合に単独責任を負う。測定器はUCIの仕様書への適合を確認するチーフ・コミセールに与えられる。

第12条 (公認競技大会)

公認競技大会は、本連盟ならびに加盟団体、および本連盟発行の主催者ライセンスを持つ個人または法人の主催する競技大会で、次の要件を備え、本連盟が定める年間競技日程に記載されているものをいう。

1. 参加する競技者が本連盟またはUCIの加盟連盟に属するか、UCIライセンスを所持する競技者であること。
2. 本連盟競技規則(第14章トラックレース、第15章ロードレース、第17章シクロクロス、第18章マウンテンバイク、第19章室内自転車競技、第20章BMX、第21章BMXフリースタイル、第22章トライアル、第23章パラサイクリング)によって競技が行われること。
3. トラック競技においては本連盟競技規則第114条(自転車競技場)、ロード競技においては第86、87、88条(ロード・コース)に従った競技会場で競技が行われること。(競輪を開催する競輪場は、距離測定を行うことによって公認競技場に準じるものとみなす)。
4. 競技担当役員は、本連盟公認審判員で構成する(ロード、トラック、シクロクロス競技部門においては最少3名の2級以上を含む)。競技部門、大会規模および分類によって、本連盟競技規則第15条～21条および第33条～41条に準じて構成する。
5. 記録即時認定競技大会は本連盟競技規則第26章(記録公認)による。
6. 主催者は、JCFが設定した締切日までに、少なくとも次のデータ(適用するものがあれば)に合う専門的資料を提出しなければならない。
 - ①. 当該レースの特別規則;これらの規則は国内連盟が許可するまで発行されない。
 - ②. 競技のプログラムおよびスケジュール
 - ③. 招待競技者名(競技者、クラブ、チームのカテゴリ)
 - ④. エントリー方法、ゼッケン番号の配布
 - ⑤. 賞金一覧表
 - ⑥. 旅費、宿泊、食事に関する財務条件
 - ⑦. 飲食物補給の準備(方法、品名・数、補給場所等)
 - ⑧. 参加者および荷物運送車輛の準備
 - ⑨. トラックまたはサーキット(スタートおよびゴールも含む)の詳細図
 - ⑩. 薬物検査場、事務局、プレス室等の設定
 - ⑪. 警察、警備および医療施設、写真判定および計時の設置

⑫. 放送施設とアナウンサ

7. 本連盟は必要に応じて公認する競技大会に別に定める公認料を課することができる。
 8. コミセールは、国際競技日程上の競技を管理することを目的として、UCI および/または国内連盟が指名する。

コミセールの人数およびステータスは各レース別に以下の表の通り指名しなければならない。また、適用可能で、利用可能性を条件とし、パネルは両性を代表し、かつ国内連盟により下記の優先順位を尊重されるものとする：国際コミセール、エリート・ナショナル・コミセール（ロード、トラック、MTB および BMX の場合）、国内コミセール。

トラック

任務と資格	指名者	ワールドカップ	CL1	CL2	NC
チーフ・コミセール	UCI	1		-	
	NF	-		1*	1**
セクレタリ	UCI	1		-	
	NF	-	1*		1**
スタータ	UCI	1		-	
	NF	-	1*		1**
ジャッジ・レフリー	UCI	1		-	
	NF	-	1*		1**
パネルメンバー	UCI	1		-	
	NF			-	
その他	NF	15**		5**	

* UCI 国際コミセール / ** UCI 国際/エリート・ナショナル/国内コミセール(この順により)

ロードレース

任務と資格	指名者	CL1	CL2	NC
チーフ・コミセール	UCI	1		-
	NF	-		1**
パネルメンバー	UCI		-	
	NF	2*	2**	2**
タイムキーパー (ステージ・レースの場合)	NF		1**	
(タイムトライアル・ステージには 2 名のタイムキーパーが推奨される)				
フィニッシュジャッジ	NF		1**	
その他	NF		3**	

* UCI 国際コミセール / ** UCI 国際/エリート・ナショナル/国内コミセール

シクロクロス

任務と資格	指名者	ワールドカップ	CL1	CL2	NC
チーフ・コミセール	UCI		1		-
	NF		-		1**
フィニッシュジャッジ	UCI			-	
	NF	1*		1**	
パネルメンバー	UCI			-	
	NF	2*	1*	1**	1**
その他	NF	3**	3**	2**	3**

* UCI 国際コミセール / ** UCI 国際/国内コミセール

マウンテンバイク

任務と資格	指名者	ワールドカップ	C1・C2	C3	NC
チーフ・コミセール	UCI		1		-
	NF		-		1***
アシスタント ・チーフ・コミセール	UCI	1****		-	
	NF	1*		1**	1***
セクレタリ	UCI	1		-	
	NF	-		1***	
スタートライン ・コミセール	UCI			-	
	NF	2*		2***	

フィニッシュライン ・コミセール	UCI	-			
	NF	1*	1***		
その他	NF	2-4***	1***	4-6***	0-2***

* UCI 国際コミセール / ** UCI 国際コミセール、その国にいない場合はエリート・ナショナル・コミセール

** UCI 国際/エリート・ナショナル/国内コミセール(この順により)

第13条 (オープン競技大会)

UCI のエリートカテゴリに相当する競技者を対象とし、参加競技者を順位、賞典等において区別しない競技大会をオープン競技大会と呼ぶ。

オープン競技大会としない場合は、大会特別規則にその詳細を記述する。

第14条 (AD カード)

大会役員、競技担当役員、競技者、チーム役員、その他関係者にADカードを発行し、立ち入り場所等の管理を行う。

第15条 (大会役員)

大会役員は、大会会長、副会長、顧問、参与、大会委員長、副委員長、委員および総務委員長、競技委員長をもって組織する。

1. 会長は、その競技大会を代表し、副会長は、会長を補佐する。
2. 顧問、参与は、その競技大会の名誉役員とする。
3. 大会委員長は、その競技大会の運営を統括し、副委員長は委員長を補佐する。

第16条 (全国競技大会の実行組織)

本連盟が主催、主管および後援する全国競技大会は、次のように組織する。

1. 大会委員長は、競技大会を組織するために総務委員長と競技委員長を任命する。
2. 各委員長は、それぞれの委員若干名を選任し委員会を組織する。
3. 総務委員会は、競技大会の物質的、財政的側面の運営を担当する。
4. 競技委員会は、競技大会の競技面の運営を担当し、チーフ・コミセールを選任する。
5. 大会委員長は、競技委員長を含む3名の1級公認審判員によって構成するアピール・パネルを任命することもできる。

第17条 (国際競技大会の実行組織)

本連盟が主催、主管および後援する国際競技大会は、次のように組織する。

1. 競技大会を組織するために、大会委員長は総務委員長を任命し、競技連盟は競技代表を含むコミセール・パネルを任命する。
2. 総務委員長は、委員若干名を選任し総務委員会を組織する。
3. 総務委員会は、競技大会の物質的、財政的側面の運営を担当する。
4. コミセール・パネルは競技大会の競技面の運営において、指名されたチーフ・コミセールを補佐する。

第18条 (競技大会の実行組織)

前条以外の競技大会については、前条の規定に準じて競技大会を組織する。

ただし、アピール・パネルを構成する場合は、競技委員長を含む3名の2級以上の公認審判員による。

第19条 (競技大会前の委員会の任務)

競技大会を組織するための各委員会の競技大会前の任務は、次の事項とする。

1. 総務委員会
 - (1) 競技大会の公認手続きに関すること。(様式2)
 - (2) 実施予算の編成に関すること。
 - (3) 会場の準備に関すること。
 - (4) 参加申込みの受付と参加競技者名簿作成に関すること。
 - (5) 大会記録、日本、世界記録のリストの確認に関すること。
2. 競技委員会
 - (1) チーフ・コミセールの選任に関すること。
 - (2) コミセール・パネル、アシスタント・コミセールの編成に関すること。
 - (3) 大会特別規則の作成に関すること。

3. 総務・競技委員会の共管事項
 - (1) 大会要項の作成に関する事。
 - (2) 写真判定機, VTR, 電子計時装置等競技用器材の使用の決定に関する事。
 - (3) 競技日程の作成に関する事。
 - (4) 競技番組の編成に関する事。
 - (5) チーム代表者会議の開催に関する事。
 - (6) 供託金に関する事。
 - (7) 本連盟アンチ・ドーピング委員会に協力する事。
 - (8) 各項に定める以外の事項に関する事。

第20条 (競技大会時の委員会の任務)

競技大会を組織するための各委員会の競技大会時の任務は、次の事項とする。

1. 総務委員会
 - (1) 会場整備に関する事。
 - (2) 救護体制, 医務室の確保に関する事。
 - (3) 競技大会開催運営(宿泊, 食事, 移動)に関する事。
 - (4) 旅費の支給に関する事。
 - (5) 広報に関する事。
 - (6) ADカードの発行, 管理に関する事。
2. 競技委員会
 - (1) 競技用機材, 器具, 設備の確保に関する事。
 - (2) 服装, 機材の検査に関する事。
 - (3) ライセンス・コントロール, ゼッケンの配布に関する事。
 - (4) 競技の実施に関する事。
 - (5) 競技の進行に関する事。
 - (6) 競技番組の編成に関する事。
 - (7) 異議申立てに関する事。
3. 総務・競技委員会の共管事項
 - (1) チーム代表者会議の実施に関する事。
 - (2) 式典・表彰に関する事。
 - (3) コミュニケの発行に関する事。
 - (4) 競技大会の中止, 延期, 再開についての決定に関する事。
 - (5) 本連盟アンチ・ドーピング委員会に協力する事。
 - (6) 各項に定める以外の事項に関する事。

第21条 (競技大会後の委員会の任務)

競技大会を組織するための各委員会の競技大会後の任務は、次の事項とする。各委員会が作成する報告書は、競技大会終了後1ヵ月以内に大会委員長に提出する。大会委員長は、同報告書の写しを本連盟に提出する。

1. 総務委員会
 - (1) 新記録が樹立された場合, その申請事務に関する事。(様式5)
 - (2) 収支決算書の作成に関する事。
2. 競技委員会
 - (1) 本連盟競技規則, 競技大会特別規則を大会の競技実績に即して検討し, 意見を添えて報告書を作成すること。(様式1)
 - (2) チーフ・コミセールは競技大会終了後14日以内に大会報告書を作成し本連盟あて提出すること。
3. 総務・競技委員会共管事項
 - (1) 事業報告書を作成すること。(様式4)
 - (2) 各項に定める以外の事項に関する事。

第1部一4 (第12章) 大会要項と参加手続き

第22条 (大会要項と参加手続き)

1. 主催者は、大会要項のほか、その大会のプログラムまたはテクニカルガイドを作成しなければならない。プログラムまたはテクニカルガイドは、競技運営について少なくとも下記の事項を示さなければならない。

- (1) UCI 規則, 本連盟規則に基づいて実施されること.
 - ①. UCI ペナルティ・スケール適用の明細事項
 - ②. 当てはまる場合には、UCI アンチ・ドーピング規則に加えて適用される、その地域のアンチ・ドーピング規則
- (2) 大会特別規則
 - ①. ロードレース
 - a. 大会のクラスおよび適用する UCI ポイント基準
 - b. 参加者のカテゴリ
 - c. 1 チームあたりの競技者数(最多および最少)
 - d. 出走競技者登録とゼッケン配布の場所と時間
 - e. 監督会議(ライダーズミーティング)の場所と時間
 - f. 大会本部, ドーピング検査室の正確な場所と開設時間
 - g. ラジオ・タワー用無線の周波数
 - h. 必要な情報を含む二次的順位付け(ポイント, 同順位時の手順, etc.)
 - i. 適用されるタイム・ボーナス
 - j. 完走の制限時間
 - k. 第83条 17 項適用の丘の頂上でフィニッシュのステージ
 - l. 公式式典手順
 - m. チーム・タイムトライアル・ステージの記録の個人順位へ算入方法
 - n. オートバイによる機材サービスの存在
 - o. タイムトライアルレースまたはステージにおける飲食料補給場所と適用する条件
 - p. タイムトライアルレースとプロログにおけるスタート順の基準: この基準はチーム順を決定する; 各チームはその競技者のスタート順を決定する
 - q. タイムトライアル・ステージにタイムトライアル専用自転車を使用できるかどうか
 - ②.トラックレース
 - a. その競技の特別規則
 - b. 参加者のカテゴリ
 - c. 競技プログラムおよびスケジュール
 - ③. シクロクロス
 - a. その競技の特別規則
 - b. 参加者のカテゴリ
 - c. スタート時刻
 - ④. マウンテンバイクその他
 - a. その競技の特別規則
 - b. 参加者のカテゴリ
 - c. スタート時刻
- (3) 参加者のカテゴリ
 - a. ロードレースにおいては大会のクラス
- (4) 表彰および賞金・賞品
 - ①. 各種順位.
 - ②. 賞金.
 - ③. 公式式典のプログラムと参加するべき勝者のリスト
- (5) 競技会場
 - ①. ロードレース
 - a. レースまたはステージのコース説明. 高低差(必要な場合), 距離, 補給所, 適合する場合, サーキット
 - b. コースにおける障害物(トンネル, 踏切, 注意箇所等)
 - c. 詳細な道程と予想タイム・テーブル
 - d. 中間スプリント, 山岳賞と各種ボーナス
 - e. 最終 3km 区間の地図と高低差(必要な場合)
 - f. スタートとフィニッシュの正確な位置
 - g. 負傷者受け入れのために主催者より連絡した, 医療施設リスト
 - ②.トラックレース
 - a. トラックの説明(長さ, 舗装, 屋内・外の別)

③. シクロクロス

- a. 自然または人工の障害物、機材ピットの場所、救護所および自転車の洗車場を示したコースの説明
- b. スタートとフィニッシュの正確な位置、シャワー設備の位置

④. マウンテンバイクその他

- a. 自然または人工の障害物、機材ピットの場所、救護所および自転車の洗車場を示したコースの説明
- b. スタートとフィニッシュの正確な位置、シャワー設備の位置

(6) 大会本部

- ①. 大会主催者名、住所、電話
- ②. 大会本部の開設時刻
- ③. スタートおよびフィニッシュ地点の大会本部、医事検査室、報道用室等の詳細

(7) スケジュール

- ①. チーム監督会議の場所と時間
- ②. 参加受け付けとゼッケン配布の場所と時間

(8) コミセール・パネル等の構成

大会ディレクター、大会セーフティー・マネージャーの氏名、その他の役員の氏名
各種部門の担当者の身元、肩書きおよび連絡先の詳細を提供する大会安全組織表；
競技時程表の小変更を除いて、競技の諸条件は、全当事者の合意を得た場合または UCI 規則に従って追加しなければならない場合を除き、参加申込み受付開始以降、変更できない。
主催者は必要であれば競技大会のための時程表に以下の状況を条件として大幅な変更を加えることができる：

- ①. 少なくとも 15 日以前に、チームまたは競技者とチーフ・コミセールおよびコミセール・パネルに通知すること；
 - ②. 時程表の変更に起因する回収不能の経費を、チームまたは競技者、コミセール、国内連盟および UCI に償還しなければならない；
2. 主催者は、おそくとも 60 日前までに招待チーム競技者に対して競技大会の概括的な情報を送付または公開しなければならない。ナショナル・チーム、地域およびクラブ・チームが招待された場合、そのチームは自国連盟に対して招待された旨を報告しなければならない。
 3. 競技大会への参加申込みは、競技大会要項により所定の申込期日までに参加種目、住所、氏名、生年月日、職業、登録番号、所属団体名を明記して申し込む。（参加料を徴収する競技大会の参加申込みは参加料を添えること。1度納入した参加料はいかなる理由があっても返却しない。）
 4. 本連盟が主催する競技大会の参加申込みは、加盟団体または所属チームから一括提出される。
 5. チームまたは競技者が大陸競技日程・世界競技日程の競技大会に参加する場合の許可の必要性およびその許可は所属国内連盟が決定する。
 - (1) ロードおよびマウンテンバイク・レースにおいては、チームまたは競技者は、所属する連盟の書面による許可を提出しない場合は、競技のスタートを許可されない（チームおよび各競技者が、主催者と同じ国内連盟に属する場合を除く）。この許可書には有効な日付と関係する競技者名が記されていないなければならない。
 - (2) その他の競技大会については、チームまたは競技者が所属する国内連盟の許可を得ずに主催者に参加登録した場合、国内連盟が科す制裁は別として、その参加は尊重しなければならない。
 - (3) この項の規定は、UCI 登録チームとその競技者には適用しない。
 6. 申込締め切り後は、新たな参加申込みおよび変更は受理されない。
 7. 参加申込み方法については、大会要項に定めること。
 - (1) 参加申込みの締め切りは、何人に対しても同日とする。締切期限を過ぎて申込みまたは取消しをすることはできない。
 - (2) ステージ・レースを棄権した競技者は、ステージ・レースが終了するまで、大会事務局およびコミセール・パネルの許可なしに別の競技に参加してはならない。
 8. ロードレースのチーム監督会議は、スタートの 2 時間以上前に開催されなければならない。会議は、適切な場所で、大会関係者、すなわち、チーム監督、コミセール、また、妥当と考えられる場合は、共通器材車の責任者や治安サービスの出席をえて、それぞれの職務を調整し、それぞれの職務分野におけるレースの特殊性や安全対策について説明を行う。
 9. ロードレースのライセンス・コントロールにおいて、主催者は補欠を含む申込者リストを事前に用意する。チーム監督またはその代理人は、監督会議前の定められた時間帯に、出走競技者名を確定しなければ

ばならない。コミセールは、出走競技者のライセンスとその有効性を確認する。これ以降の出走競技者の変更は認められない。

10. やむをえない事情以外の欠場の場合には、参加料と同額および主催者の負担額と同額を主催者に納めなければならない。
 - (1) 2 種目以上参加している競技者が 1 種目に欠場した場合、自動的に残り種目も欠場となる。
 - (2) 負傷または疾病は公式医師によりスタートできないと宣言された場合、やむをえない事情と認められる。

第1部一5（第29章） 賞典

第23条（賞典）

賞典については、UCI 規則および国内大会要項による。

第24条（賞品の条件）

賞品は、その競技大会を記念する文字または字句を表示し、受賞者が記念として長期間所持できる物品であること。この物品の価額は、UCI 規則、本連盟規則による。

第25条（副賞）

副賞として、前条の規定の範囲内において授与することができる。

第26条（同順位者の賞品）

同順位者の賞品は、その競技大会の当該順位者に与えられる賞品と全く同一のものを授与する。永久に所持し得ない物品（例えば持廻りトロフィー、優勝旗等）である場合は、公平な期間を定め受賞者それぞれが保有する。

第27条（賞品の授与）

賞品および記念品は、その競技大会の会長またはその委任を受けた代理者が授与する。

第28条（賞品の管理）

前条の賞品を授与された者は、その保有期間中保管の責任を負う。

1. 主催者から賞品の返還を求められた場合は、直ちにその要求に応じなければならない。この場合の送料は、主催者の負担とする。
2. 賞品を保有期間中に、火災その他の不可抗力の事故以外により、喪失または破損した場合には、同一物品またはその物品に値する代金をもって弁償しなければならない。不可抗力の事故と判断するための資料は、受賞者の所属する加盟団体において整えなければならない。

第1部一6（第30章） 競技運営用器材

第29条（写真判定機）

写真判定機の使用については、UCI 規則に準ずる。

1. 第118条に定める、本連盟の公認する競技大会においては、使用を義務付ける。
2. 加盟団体の主管する全国競技大会においても、原則として使用する。

第30条（電子計時装置）

電子計時装置の使用については、UCI 規則に準ずる。

1. 電子計時装置を使う場合にも手動計時を併用する。
2. 第118条に定める、本連盟の公認する競技大会においては、使用を義務付ける。
3. 加盟団体の主管する全国競技大会においても、原則として使用する。

第31条（スターティング・マシン）

この装置は下記の仕様に合っていること。

1. スターティング・マシンは、操作簡便な構造で、トラック上から最大 5 秒以内に移動できなければならない。これらは、UCI 技術代表または当該大会のチーフ・コミセールにより試験され、承認されなければならない。
2. 走路面の傾斜にかかわらず、自転車を垂直に保持できるように、調節可能な脚をもったものでなければならない。
3. ブレーキにより自転車の後輪リムの端をはさむことにより、自転車をしっかりと保持する。
4. ブレーキは、異なった直径や厚みのリムを固定するために、高さや厚みを調節できるものでなければならない。

らない。

5. 競技者全員が完全に同時にスタートできるために、ブレーキはスタートの瞬間に後輪を開放する。
6. スターティング・マシンのブレーキは、電子システムにより開放し、同時に計時開始を行えるものとする。

第32条 (コンピュータ装置)

競技成績表作成、番組編成等を迅速かつ正確に行うため、原則としてコンピュータ装置を使用する。

第1部一7 (第13章) 総務および競技担当役員の任務

第33条 (総務担当役員)

総務担当役員は、総務委員、補助員等で構成する。ただし、式典、参加申込みの受付事務等で審判資格が必要な部署にはコミセールを配置する。

第34条 (競技担当役員)

競技担当役員は、チーフ・コミセール、コミセール、アシスタント・コミセールにより構成する。必要によりアピール・パネルを置くことができる。

国際競技大会においては、アピール・パネルを置かない。

すべての競技役員は、目撃したいかなる違反をも、UCI または NF のどちらが適当であるかによって、いずれかに報告する義務がある。

1. アピール・パネル、チーフ・コミセールは、原則として1級公認審判員があたる。ただし、全日本選手権大会トラック・レースならびにロード・レースのチーフ・コミセールは、UCI 国際コミセールでなければならない。
2. コミセールは2級以上の公認審判員があたる。このうちよりコミセール・パネルを構成する。
3. アシスタント・コミセールは3級以上の公認審判員があたる。ただし、アシスタント・コミセールのうち、直接競技に携わらない者についてはこの限りでない。

第35条 (チーフ・コミセール)

1. チーフ・コミセールは、コミセール・パネルの責任者であり、競技の審判と進行を総括する。ロードレースなどで特にレース・ディレクタをおく場合以外は、チーフ・コミセールが競技進行に関し指示する。
2. 規則に基づいたあらゆる決定をし、また、規則に規定していない事項についてもその解決を図るためのあらゆる権限を持つ。ただし、規則を修正する権限はない。
3. 次の任務にあたる。
 - (1) ライセンス・コントロールの責任者となる。
 - (2) 各競技の開始前に、周回板、ベル、各種電気・電子装置、その他競技に必要な器材の準備が整っているかを確認する。
 - (3) コミセール、アシスタント・コミセールに任務分担を指示する。
 - (4) 各コミセール、アシスタント・コミセールが所定の位置についたかを確認する。
4. トラックレースにおいては前記に加え次の任務にあたる。
 - (1) 先頭競技者が誰であるかについての最終的な決定は、チーフ・コミセールが下す。どの競技者が集団レース中の先頭競技者であるかは、チーフ・コミセール、またはチーフ・コミセールが指名したコミセールのいずれかが示す。
 - (2) すべての場合において、チーフ・コミセールはトラック上の最大集団がどれであるかについての最終決定を行う。競技者またはチームは、トラック上の最大集団の後部に追いついたときに周回を獲得したとみなされる。同様に、トラック上の最大集団に追いつかれた競技者またはチームは、周回を失ったとみなされる。すべての場合において、トラック上の最大集団がどれであるかについての最終決定は、チーフ・コミセールが行うものとする。
5. ロードレースにおいては前記に加え次の任務にあたる。
 - (1) 通常はレース・ディレクタの任務も併せて務める。
 - (2) 審判車 No.1 に乗車し、競技の進行について監督管理する。必要に応じ、レース・ディレクタ車を設定する。
 - (3) ピット、チェック・ポイント、警備・安全施設等が、全行程にわたって設置されていることを確認するか、自らの責任において確認させる。
 - (4) 各競技担当役員が所定の配置につき、各車両、機材の準備が整っているか確認するか、自らの責任において確認させる。
6. タイムトライアル・ロードレースにおいては前記に加え次の任務にあたる：

- (1) 予期しない追いつき、追い越しが起こらないよう競技の進行について監督管理する。
- (2) 必要があれば審判車を使用して監察する。

第36条 (コミセール・パネル)

コミセール・パネルは、チーフ・コミセールを中心に競技の進行を管理監督する。コミセール・パネルは、チーフ・コミセールを補佐し、参加競技者のライセンス・コントロールと装備・機材の検査および競技番組の編成等に責任をもち、競技の審判業務を担当する。

国内の競技大会においては、チーフ・コミセールを含む3名または5名でコミセール・パネルを構成する。

1. コミセール・パネルは、競技規則に基づいて大会特別規則を照合する。これが整合しない場合、修正しなければならない。また、修正された規則についてチーム監督・代表者会議で説明しなければならない。
2. コミセール・パネルはレース運営の中で変則的なものに気付いた場合はそれを是正しなければならない。

コミセールは違反を記録し、自己の権限の範囲でペナルティを科すことができる。

コミセールは、違反行為と、その権限において科したペナルティを記録しなければならない。各コミセールは個々に、違反を監視し、それらを署名した報告書に記録する。コミセールの報告書は、最終的な監視した事実で構成する。

ペナルティはコミセール・パネルにより宣言される。

コミセール・パネルは、その解散の瞬間までに気付いた違反に関して意見を言うことができる。

3. 各コミセールは個々に下記的手段を講じることができる。
 - (1) UCI および/または JCF 規則に合致していないか、または明らかにレースに出場できる状態ではない競技者に対して出場を拒否することができる。
 - (2) 警告、訓戒を与えることができる。
 - (3) 次の場合、即刻レースから失格させることができる。
 - ・ その競技者は明らかにレースを続行することができない場合。
 - ・ 相当な距離の遅れがひどく、レースについていけないとき。
 - ・ 他の競技に危険を与えるおそれがあるとき。

以上の決定は直ちに署名した報告書に記載する。

4. コミセール・パネルもしくは必要であれば個々のコミセールは、正常に競技が行われることを保証するために必要な決定を下すことができる。これらの決定は規則の条項を適用してなされ、可能な限り大会本部と相談のうえ行う。

適切な時間内に修正できない規則違反があった場合、競技のスタートを遅らせるか、競技を停止してよい。必要であれば、コミセール・パネルは自身の主導または UCI・JCF の訓令により撤退してよい。

5. コミセールの指示に従わないライセンス所持者は、1日から6カ月の資格停止と罰金を科される。
6. 懲戒に関する UCI 条項 12.1.012 を損なわない限り、コミセール・パネルによる、または適切な場合一人のコミセールによる事実の観察、競技における状況の評価、競技規則の適用またはその他の決定に対するいかなる異議申立ても認められない。

7. レース・セクレタリ

- (1) 競技大会に関するすべてのコミュニケ(指示事項、競技成績、スタートリスト、競技番組等)を作成する。
 - (2) 競技中の失格者、棄権者を記録する。
 - (3) 競技大会終了時に、競技経過、競技結果の報告書を作成し、総務、競技両委員会の作成する事業報告書に収録する。
8. ロードおよびマウンテンバイク競技大会において、コミセール・パネルは、第22条5.(1)にて要求される国内連盟の参加許可を調べなければならない。
 - 9.トラック競技において、チーフ・コミセールは、コミセール・パネルのうち1名を判定員に指名しなければならない。チーフ・コミセールはこの任務を自身で行うことはできない。
 - (1) スプリント、ケイリン、バンチ・レースおよび速度競走において判定員を配置することを義務付ける。
 - (2) 判定員は、競技中の競技者の行為とその競技規則の順守を専門に監視する。この問題において、判定員は単独で速やかにペナルティを科し、または規則の下に必要な決定を行う。判定員は、自ら選択した他のコミセールまたはその他の人員の助力を得ることができる。
 - (3) 判定員は、トラックの外側の、トラック全体を見渡せる静かで隔離された場所に位置しなければならない。判定員はチーフ・コミセールと直接連絡できる手段を与えられなければならない。レース中の出来事をスロー再生することができるビデオシステムも利用できることが望ましい。このシステムは、チーフ・コミセールが非公開で同じ映像を見ることを可能にするために、フィニッシュラインの近くに

置かれたテレビディスプレイと接続することが望ましい。

10. ロードレースにおいては次の任務にもあたる：
 - (1) 審判車 No.2 に乗車し、競技者集団より先行して、審判車 No.1 と連絡を取りつつ競走を監察する。
 - (2) 審判車 No.3 に乗車し、主に後方の集団を監察する。チームカーがある場合はこれらを監理する。
 - (3) 狭小なコースや山岳路ではモーター・サイクルに乗車して任務にあたる。
11. タイムトライアル・ロードレースにおいては次の任務にもあたる：
 - (1) フライングを監察する。
 - (2) 折返し点を監察する。
 - (3) 必要があれば審判車を使用して監察する。

第37条 (コミセールおよびアシスタント・コミセール)

アシスタント・コミセールは、競技大会の主管者が指名し総務委員長、競技委員長が承認する。その任務として、チーフ・コミセールの指示に従い審判業務にあたる。

アシスタント・コミセールが、当該競技大会の前日に不在の場合、コミセールは、必要な指示すべてを与えるために、競技の開始前にアシスタント・コミセールの会議を開く。

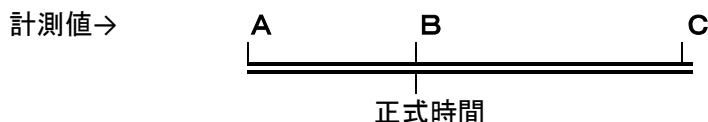
1. スタータ(出発合図・出発の判定)

スタータはコミセールの中から選任する。

 - (1) スタータは参加全競技者が、招集されているかを、自身で確認するか、自己の責任において他の者に確認させる。
 - (2) スタータのみが、スタートの有効性を判定できる。
 - (3) スタートは、大きい音を出すピストルによるか、または、笛、旗またはベルを使用して行う。スタートが無効の場合にはピストル、笛またはベルによって合図する。
 - (4) スタータおよびスタート・ジャッジは、スタートラインに付いた競技者が規定に従った装備をしているか、競技者のゼッケンが定められた位置に正しく付けられているか、競技者は直ちに使用することのできる一对の予備車輪を用意しているか、などの確認をする。
 - (5) 競技に必要な指示を与える。
 - (6) タイムトライアル・ロードレースにおいてはフライング秒数を計時・記録する。
 - (7) ロードレース等においては名誉スタータを起用することができる。
2. フィニッシュ・ジャッジ(決勝審判)

コミセールがこの任務にあたる。必要に応じて他の役員の援助を受けることができる。

 - (1) フィニッシュに関し、着順判定の唯一の責任者である。
 - (2) フィニッシュラインの手前側の縁線に垂直な面に自転車の前輪の前端が到達した競技者は、競技を終了したと判定する。ただし、タイムトライアル系のレースのフィニッシュにおいては、前輪タイヤが、フィニッシュライン上の電子計時用スイッチに接触することにより判定してよい。
 - (3) 写真判定機を使用する時、その判定に立ち合う。
判定写真を検査することができる者は、フィニッシュ・ジャッジ、コミセール・パネルのメンバーとする。
 - (4) ロードレースの山岳賞地点等における通過順位を判定する。
3. タイム・キーパー(計時・時間管理)
 - (1) 競技のタイムを計測する。タイムによって成績を決定する競技は、1/1000 秒まで計時しなければならない。
 - (2) 電気・電子計時を使用する場合は、その結果を確認する。
 - (3) 【J】手動計時については、以下の要領による。
手動計時の場合は、3人で計時することを原則とする。計時主任(3人のタイム・キーパーのうち一人が兼ねることができる)は3人の記入した計時用紙をまとめ、次の手順で正式時間を算出し、主任計時記録用紙に記入する。
3人の計時結果が一致した場合はそれを正式時間とする。
2人の計時結果が一致した場合はそれを正式時間とする。
それぞれの計時結果が異なるときには、3つの計時結果の2番目の値(B)を正式時間とする。



- (4) 各競技種目規則により、時間競走における競走時間を管理する。この場合ピストル、ベル等によりレース終了を予告する。

- (5) 各競技大会において、主催者の属する国内連盟は、必要な資格を当該国内連盟により与えられた十分な数のタイム・キーパーを配置する。タイム・キーパーは、正規の計時以外の方法で、国内連盟により資格を与えられた者による助力を得ることができる。
- (6) タイム・キーパーは、計時したタイムを用紙に記録し、署名してフィニッシュ・ジャッジに手渡す。
- 4. アッシャー(招集)
 - (1) 競技の出走前に、競技者を確認しスタートラインに誘導する。
 - (2) 競技規則第47条～第50条、第56条～第58条に従い、競技者の装備を確認する。
 - (3) 競技者を招集場所に集合させ、その後スタートラインに誘導する。
- 5. バイク・インスペクター(自転車検査)
 - (1) 競技規則第42条、第43条、第46条、第76条、第77条に従い、競技者の自転車が規則に定められている仕様に合致しているかを確認する。
 - (2) 競技規則第44条、第45条に従い、ペーサのオートバイが規則に定められている仕様に合致しているかを確認する。
 - (3) 機材ピット、ニュートラル・カーなどに準備される予備自転車についても管理する。
 - (4) 補給所、機材ピットが設定される場合には、競技中はそこに位置し、必要事項について管理する。
- 6. ラップ・カウンター(周回)
 - (1) 競技の残りの周回を確認し、周回板で告知する。
 - (2) ロードレース等において飲食料の補給が許される周回の開始と終了を告知する。
- 7. ベル・リンガー(打鐘)
 - (1) 別途定めがある場合を除いて、レースの最終周回を含めてスプリントラップの開始をベルにより示す。
 - (2) ベルは、先頭の競技者がフィニッシュ・ラインを通過するときのみ1回鳴らす。その次に先頭競技者がフィニッシュ・ラインを通過するときポイントが授与されるか、またはレースが終了する。先頭競技者が誰であるかについての最終的な決定は、チーフ・コミセールが下すものとする。どの競技者が集団レース中の先頭競技者であるかは、チーフ・コミセール、またはチーフ・コミセールが指名したコミセールのいずれかが示す。
- 8. AD チェッカー
 - (1) 競技場内において、ADカードの管理を行い無用の者を立ち入らせない。
 - (2) コミセール・エリアには、関係者以外立ち入らせないようにする。
 - (3) アピールがあった場合、その文書と共に供託金を受領し、チーフ・コミセールに取り次ぐ。この任務は総務担当役員があたることもできる。
- 9. アナウンサ(通告)
 - (1) 競技進行に必要な通告をする。
 - (2) 競技経過・競技結果を通告する。
 - (3) 競技者に指示を与える場合、必要があればスタータを補佐する。

第38条 (トラックレース競技担当役員の任務)

トラックレースにおける競技担当コミセールおよびアシスタント・コミセールは、トラックレースに特有な次の任務も行なう。

- 1. スタータ(出発合図、出発の判定、競技の中止・停止)
 - (1) パーシュート種目においては、スタータとフィニッシュ・ジャッジはトラック内側の芝生の中央に隣り合って位置する。
 - (2) スタートしてそれが正しく行われたと認められたなら、コミセールはスタートラインから人を退去させる。パーシュートまたはタイムトライアル種目のコーチとして1名だけがそこに留まることができる。コミセールはこのコーチが軽率な応援身振りなどを一切しないように注意する。
 - (3) スプリント、ケイリン、速度競走等のスタート位置の抽選を行う。
 - (4) スターティング・マシンを使用した場合には、その適否を確認する。
 - (5) スタートの有効性を30m(種目により1/2周)以内に判定し、対応する。
 - (6) ハンディキャップスにおけるスタート位置を競技者に示す。
- 2. コーナー・ジャッジ(監察)
 - (1) 競走中の競技者の行動を監視する。
 - (2) 競走中の状況を規則に則してチーフ・コミセールに報告する。
 - (3) 主として、コミセール・パネルのメンバーが務める。
 - (4) パンク、自転車の故障等を確認する。

- (5) ポイント・レースのニュートラリゼーションの処置はチーフ・コミセールの指示に基づいて対応する。
- (6) チーム・パーシュートの先頭交代禁止の赤旗による合図を担当する。
- 3. フィニッシュ・ジャッジ(決勝審判)
ポイント・レースの中間スプリント、エリミネーション・レースにおける除外、速度競走の先頭責任の判定にあたる。
- 4. ホルダー(発走)
パーシュートおよびタイムトライアルにおいてホーム・バックから2者同時スタートを行う場合はコミセールが担当する。パーシュート以外は、コミセールが指名したアシスタント・コミセールでもよい。
- (1) パーシュートの場合、ホーム・ストレッチ、バック・ストレッチにおいて各2名のコミセールが担当する。2名のうち1名は、競技者を支え(チーム・パーシュートにおいては、最も内側の競技者を支える。他の3名はアシスタント・コミセールでよい)、他の1名は、競技者の準備ができたことを確認し、旗を上げて準備完了を合図する。
- (2) これらの場合は、始めから終わりまで同じホルダーが担当する。
- (3) スターティング・マシンを用いる場合にはホルダーが担当する。スタート準備が整いカウント・ダウン開始が可能となった時点で旗を掲げて合図する。この業務に専任者を充てる。

第39条 (ロードレース競技担当役員の任務)

ロードレースにおける競技担当コミセールおよびアシスタント・コミセールは、ロードレースに特有な次の任務も行なう。

- 1. モーターサイクル・コミセール(モト・コミセール)
下記のような任務を分担し、または交代しつつ担当する。
- (1) 違反防止に努める。必要に応じ、競技者、チーム監督に警告する。違反があった場合は記録し、レース後に報告する。
- (2) 集団に先行した競技者と集団、集団間の間隔を計測し、通知する。
- (3) 競技の諸情報(集団の間隔、中間スプリントの結果、首位者等)を競技者・役員に提供する。
- (4) カメラマン、TV等の車両を監理する。
- 2. モーターサイクル・エスコート
公道におけるロードレースの安全な運営のために、レースの先導、競技者の保護、危険の告知等を分担し、または交代しつつ担当する。
- 3. ニュートラルカー・コミセール(機材車担当審判員)
(1) ニュートラル・カーNo.1に乗車し、先行する集団を担当し、機材交換等を管理する。その他のニュートラル車両(四輪・二輪)に乗車した者は、競走の展開に応じ、チーフ・コミセールまたはレース・ディレクターの指示により管理する。
- (2) 機材の交換があった場合には、交換の理由が認められる事故であるか確認する。
- 4. タイム・キーパー(計時・時間管理)
(1) 総合順位決定に時間を必要とする競技においては、フィニッシュにおいて、1名または数名のタイム・キーパーをおく。数人の競技者が1つの集団でフィニッシュした場合、その同一集団の全競技者に同タイムを与える。ある集団の最後尾の競技者の後輪後端と後続集団の先頭競技者の前輪前端との間に1秒もしくはそれ以上の間隔がある場合、タイム・キーパー - コミセールは後続集団に、その先頭競技者で計測した新たなタイムを与える。競技者間(後輪 - 前輪間)の1秒もしくはそれ以上の差は、新しいタイムを伴う。また、ラップタイムも計時する。
- (2) ニュートラリゼーション等の管理のため、審判車にも乗車する。
- 5. チェック・ポイント・ジャッジ(関門審判員)
(1) チェック・ポイントに位置し、通過競技者と通過時刻を確認する。
- (2) 失格者、棄権者の確認をする。
- 6. ピット・コミセール(補給所審判員)
飲食料の補給が適正に行われるよう監督管理する。競技者が交換した自転車を検査し、また食飲料補給が許可された時間外では、それらのボトルが空であることを確かめる。
- 7. サグワゴン・コミセール(収容員)
競技を断念した競技者を収容し、確認する。
- 8. レース・ラジオ(ラジオ・ツール)
主催者はレース・ラジオによる情報提供を用意しなければならない。大会関係者用のすべての車両に受信機を装備し、レース・ラジオの放送を常時受信できるようにしなければならない。

第40条 (タイムトライアル・ロードレース競技担当役員の任務)

タイムトライアル・ロードレースにおける競技担当コミセールおよびアシスタント・コミセールは、タイムトライアル・ロードレースに特有な次の任務も行なう。

1. タイム・キーパー(計時・時間管理)
 - (1) 10分の1秒まで計時する。
 - (2) フィニッシュ地点で複数の人員で計時する。また、各折返し地点でも計時する。
2. ホルダー(発走)
 - (1) 始めから終わりまで、1組のホルダーが担当する。
 - (2) スタートラインにおいて、競技者を横1列に並べ保持する。
 - (3) スタートは、押さずに手を離すだけで行う。
3. チームカー・コミセール
 - (1) 次の事項を監督管理する。
 - ・ 競技者(チーム)間の距離
 - ・ 競技者(チーム)と追走車間の距離
 - ・ チーム間の追い越し、追い越され
 - ・ 飲食料の補給
 - ・ 機材の交換、修理
 - (2) チームカーに積載した予備自転車についても規則に定められている仕様と合致するか確認する。
 - (3) 競技終了後、競技中に監察した事項をチーフ・コミセールに報告する。
4. フラッグ・インディケーター(旗掲示)

各折返し地点、フィニッシュの前、注意箇所等に位置し、競走の安全確保のために手旗で合図する。

第41条 (セレモニー・コミセールの任務)

表彰式の間、コミセールは競技者の服装に関する規則が順守されるよう監視する。

第1部一8 (第5章) 自転車およびオートバイ

第42条 (トラック・レーサー、ロード・レーサーおよびシクロクロス・レーサー)

1. 原則
 - (1) ライセンス保持者は、自己の装備(付属品等の器材を装着した自転車、ヘルメット、衣服等)の品質や素材またはデザインによって自分自身や他の競技者に危険を及ぼすことがないようにしなければならない。
 - (2) 各ライセンス保持者は彼がロード、トラックおよびシクロクロス競技において使用する器材が、有効でUCIウェブサイト上で入手できる承認手続きの明細事項に従ってUCIにより承認されていることを保証しなければならない。
 - (3) ライセンス保持者が自ら選択した装備を使用したために発生した結果については、UCIおよびJCFは何ら責任を負うものではなく、また、その装備の欠陥もしくは不適合性についても何ら責任を負うものではない。使用する装備は競技開催国で適用される基準のみならず、すべての関連するISOの自転車の品質と安全要件(UCIウェブサイトで公開されている明確化ガイドの説明に参照される)に適合しなければならない。

ライセンス所持者は、製造者によって提供され、品質・安全基準により保証される機材を全くいかなる改造もすることなく使用しなければならない。ライセンス所持者は特にインシデントの場合に、機材に加えられたいかなる改造についても完全に排他的に責任があるものとし、UCI/JCF規則に従って懲戒処分を受けうる。
 - (4) 競技者が競技に参加することができたという事実は決してUCIまたはJCF側の責任を生むものではない; コミセール、代行者、UCIまたはJCFの組織によって実行される機材の検査は、純粋なスポーツ目的および技術的適合性に限られている。必要であれば、チーフ・コミセールまたはUCI自体またはその代理人の要請により、レースの前、最中または後に、機材および材料の検査が実施され得る。

その目的において、コミセールとUCI/JCFは再検査のために機材を接收することができる。必要であれば競技の前、最中または後に機材が競技に使用中であるかに関わりなく接收/再検査を行なえる。接收した機材にUCI/JCF規則の要件への不遵守が見出せたなら、JCFまたは競技管理組織は関連する懲戒手続きが終了するまでその機材を保管することができる。
 - (5) コミセールまたはその他の適格な者による機材チェックを、回避、拒否、または許可または許可しな

い場合は、以下の制裁を受けるものとする。

競技者または他のチーム・メンバー: 1ヶ月から1年の資格停止および/または1,000から100,000スイスフランの罰金。

チーム: 1ヶ月から6ヶ月の資格停止および/または5,000から100,000スイスフランの罰金。

2. 技術革新

(1) マウンテンバイク・レースを除き、競技中に競技者または他のライセンス所有者により使用され、着装され、保持されるいかなる物(自転車、自転車に取り付ける装備品、付属品、ヘルメット、衣類、通信手段、等)に関するいかなる新技術も UCI の認可を受けるまでは使用できない。認可申請は、すべての必要書類を添えて UCI に提出しなければならない。新技術が完全に規則において予見される仕様内である場合、左記の意味する新技術ではない。審査を受けるための経費は申請者により負担され、その額は提出された技術革新の複雑さに応じて UCI 理事会が決定する。機材委員会の提案により、UCI 管理事務局は技術革新の許容性をスポーツの観点から検討し、提出日から6ヶ月以内に回答する。技術革新は受諾された日から有効となる。ただし、日本国内の競技大会における使用許可時期については、本連盟広報誌または加盟団体あての通知による。

なお、新技術が完全に規則において予見される仕様内である場合、前条の意味する新技術ではない。

(2) レースまたはステージ・レースのスタートにおいて、UCI の認可を得ていない新機材を競技者が持ってきたとコミセール・パネルが判断した場合、競技者がその器材を使用して出場することは拒否されなければならない。

競技中に使用した場合、競技者は自動的に除外または失格となる。

このコミセール・パネルの決定に対して異議申立てをする権利はない。

この新技術または UCI により未承認の機材がコミセール・パネルにより気づかれず、または制裁を受けなかった場合、UCI 懲戒委員会(国内競技日程の大会にあつては JCF 競技運営委員会、以下同じ)は失格を命じることができる。

UCI および/または JCF は自動的にまたは関係者の要求により、懲戒委員会に委嘱する。懲戒委員会は装備委員会(国内競技日程の大会にあつては JCF 競技運営委員会、以下同じ)の意見を受けた後、制裁のみ科すことができる。

レースとは別に、UCI および/または JCF はある品目が技術的改良かどうか、第16条 2.(1)にそつて手続が行われたかどうかを決定しなければならない。

3. 自転車

自転車およびその付属品は、スポーツとしての自転車競技の精神と原則に対応していなくてはならない。この精神は、競技者が平等な条件で競技することを指針とする。この原則は、人間が機械より優位であることを断言するものである。

(1) 原則

①. 定義

自転車は、同径の2つの車輪を持つ乗り物である。前輪は操舵可能で、後輪はペダルとチェーンからなる装置を介して駆動される。ある自転車競技部門のために、この規則の例外は存在でき、その場合、具体的な規則がそれぞれの競技部門において規定される。

②. 形式

自転車およびその付属品は、スポーツとして自転車を実践するすべての人が使用できるように市販された形式でなければならない。特定の成果(記録の樹立など)を獲得するために特別に設計された機材の使用を認めない。

③. 姿勢

競技者は、普通その自転車で着座した姿勢をとらなければならない。その姿勢は、以下の点でのみ支えられていることが必要である: ペダル上の足、ハンドルバー上の手、サドルへの着座。

④. 操舵

自転車はあらゆる状況において、完璧に安全に乗車、操縦できるハンドルバーを備えていなければならない。

⑤. 推進力

自転車の推進力は、チェーンセットを介して円運動する下肢の筋肉(脚)のみにより得られるもので、電気その他の補助があつてはならない。ある自転車競技部門のために、この規則の例外は存在でき、その場合、具体的な規則がそれぞれの競技部門において規定される。

パラサイクリングにおいて、上肢または下肢のためのメカニカルな補綴/整形外科的ブレースは、UCI クラス分け手続に従って評価され、再評価(R)または確認済(C)ステータスを持っている競技者

によってのみ使用することができる。

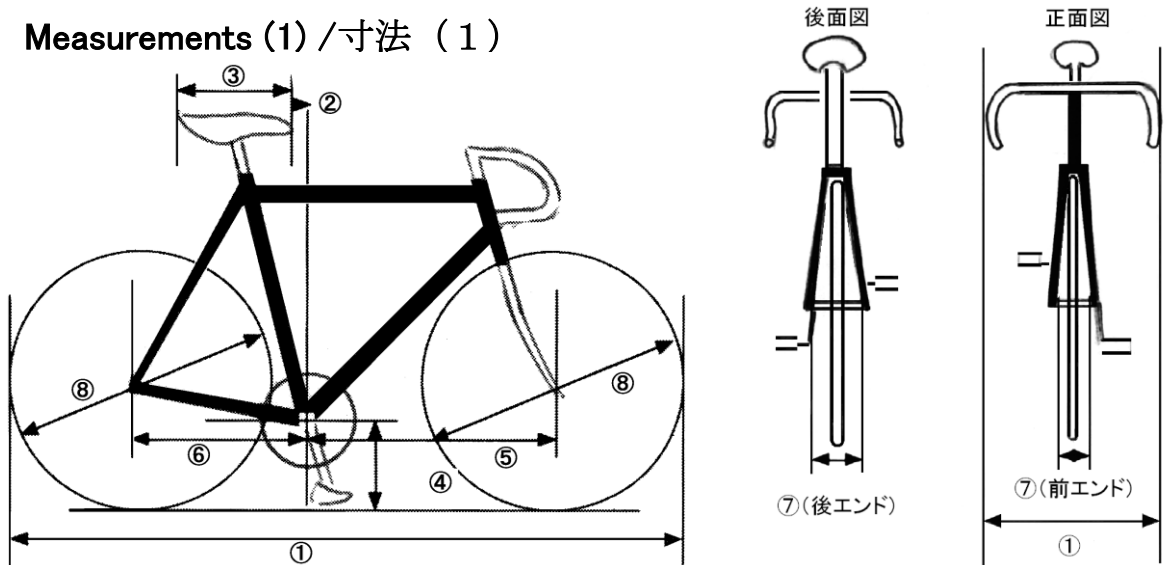
下肢のためのメカニカルな補綴/整形外科的ブレースはパラサイクリング競技外で使用できない。

(2) 技術的詳細

異なることを述べている場合を除き、以下の事項は、ロード競技、トラック競技およびシクロクロスに使用する自転車に適用する。

a) 寸法（「寸法(1)」図を見よ）

Measurements (1) / 寸法 (1)



- ①. 自転車は全長 185cm 以内、全幅 50cm 以内でなければならない。
タンデム自転車は全長 270cm 以内、全幅 50cm 以内でなければならない。
- ②. サドルの先端部が、ボトムブラケットの中心を通る垂線より少なくとも 5cm 後方に位置しなければならない。
身体形態上の理由が必要な場合には、サドルの先端部をボトムブラケットスピンドルを通る垂直線まで前進させることができる。身体形態上の理由とは、競技者の体格、手脚の長さに関するすべての要素を考慮に入れて判断する。これらの理由から、規定よりも小さい寸法の自転車を使用する必要があると考える競技者は、バイクチェック時にコミセール・パネルに申告しなければならない。身体形態上の理由からは、第42条 3.(2)d)②に従って、サドルの先端を前方に動かすか、ハンドルバーの延長部分(エクステンション)を前進させることのいずれか 1 つの免除のみを要請できる。

Measurements (2) / 寸法



- ③. サドルの前後部の最高点を通る平面は、水平から最大 9° までの角度を持つことができる。サドル自体の長さは最短 24cm, 最長 30cm とする。5mm の公差が許される。
- ④. ボトムブラケットの中心と地面との距離(D-A)は、最小 24cm, 最大 30cm とする。
- ⑤. ボトムブラケットの中心を通る垂線と、前車軸の距離は最小 54cm, 最大 65cm とする。
- ⑥. ボトムブラケット中心を通る垂線と、後車軸の距離は最小 35cm, 最大 50cm とする。

- ⑦. 前フォークのエンド幅は最大 11.5cm, 後エンド幅は最大 14.5cm とする。
- ⑧. 自転車の車輪は、タイヤも含めて最大 70cm から最小 55cm のあらゆる寸法を採用できる。シクロクロス用自転車ではタイヤの最大幅(もっとも広い部分で計測する)は 33mm とし、いかなる形式でもスパイクやスタッドを組み込んではならない。

第42条 2.(1),(2)に反しない場合、集団スタートのロードレースとシクロクロス競技においては UCI の事前承認を得た車輪のみ使用できる。車輪は最少 12 本のスポークを持ち、それらの断面寸法が 10mm を超えない限り、スポークは丸、扁平もしくは楕円であってよい。承認を得るためには、次により構成される垂直落下検査を受けなければならない。試験結果は、車輪の通常使用時の衝撃による結果と矛盾しない破壊特性が得られなければならない。次の基準は満たされなければならない:

試験方法: 垂直落下試験

垂直落下試験(アンビルからのね返りの中和)

エネルギー水準: 40 ジュール

インパクトストライカー形状: 鋼製平坦アンビル, 衝撃面は 20mm の厚さのシリコンゴムパッド(ショア硬度 A=50 +/- 5, ASTM 規格 D395 Methode B による 40%の圧縮変形。で覆われる)。損傷を避けるためゴムパッドは必要である。

衝撃質量: 6 - 10 kg の範囲

衝撃は常に誤差範囲 +/- 5%にて 40 ジュールを保つこと

衝撃点: バルブ穴から 90 度の位置で 1 回の衝撃, アンビルへの衝撃点がスポークの間になるよう調整。

合格するために、合金製、カーボン製の車輪は

- 視認できるクラックまたは剥離がないこと

- 1.0mm を超える側面形状または側方への変形のないこと

- 1.0mm を超える直径方向形状または直径方向への変形のないこと

なお、伝統的な車輪の定義を満たす車輪は認証される必要がない。

伝統的な車輪とは、リム高が 25mm 以下、リム材質は合金で、スポークが最少 20 本の分解可能な鋼製スポークとし、すべてのコンポーネントは識別可能で、市販されていない。

モーターペーシングを含むトラック競技において、前輪へのディスク使用は、タイムトライアル種目にのみ許される。

この条項にかかわらず、車輪の選択と使用は第42条 1.(1)から(2)による。

b) 重量: 自転車の重量は、6.8kg を下回ってはならない。

c) 形状

ロードレース、トラックおよびシクロクロス競技においては、自転車のフレームは伝統的形態、すなわちメイン三角を中心に構成しなければならない。これは直管またはテーパー付きチューブ(断面形状が円、楕円、扁平、涙滴形状等)を構成材として構成し;各構成材はチェーン・ステイとシート・ステイを除いてはその内部に直線を含まなければならない。フレームの構成材は、次の形態に適合した接合部をもって配置されなければならない;トップ・チューブ(1)はヘッド・チューブ(2)の上端とシート・チューブ(4)の上端を接続する;シート・チューブはボトム・ブラケット・シェルに接続する;ダウン・チューブ(3)はボトム・ブラケット・シェルとヘッド・チューブの下端に接続する。後ろ三角は、チェーン・ステイ(6)、シート・ステイ(5)およびシート・チューブ(4)により構成され、シート・ステイはトップ・チューブの傾斜に許されている範囲内で、シート・チューブに固定しなければならない。「形状(1)」図を参照)シートポストは、シート・チューブに適用される寸法制限に従うものとし、シート・チューブおよび/またはトップ・チューブの任意の位置でフレームに取り付けることができる。「形状(2)」図を参照)

フレーム素材の最大高は 8cm, 最小幅は 1cm。フロント・フォークの最小幅は 1cm とし;フロント・フォークは直線状または曲線状とする(7)。「形状(1)」図を見よ)

トップ・チューブ(1)は、その構成材が最大高は 16cm で示される水平なテンプレートに収まる範囲で傾斜してよい。

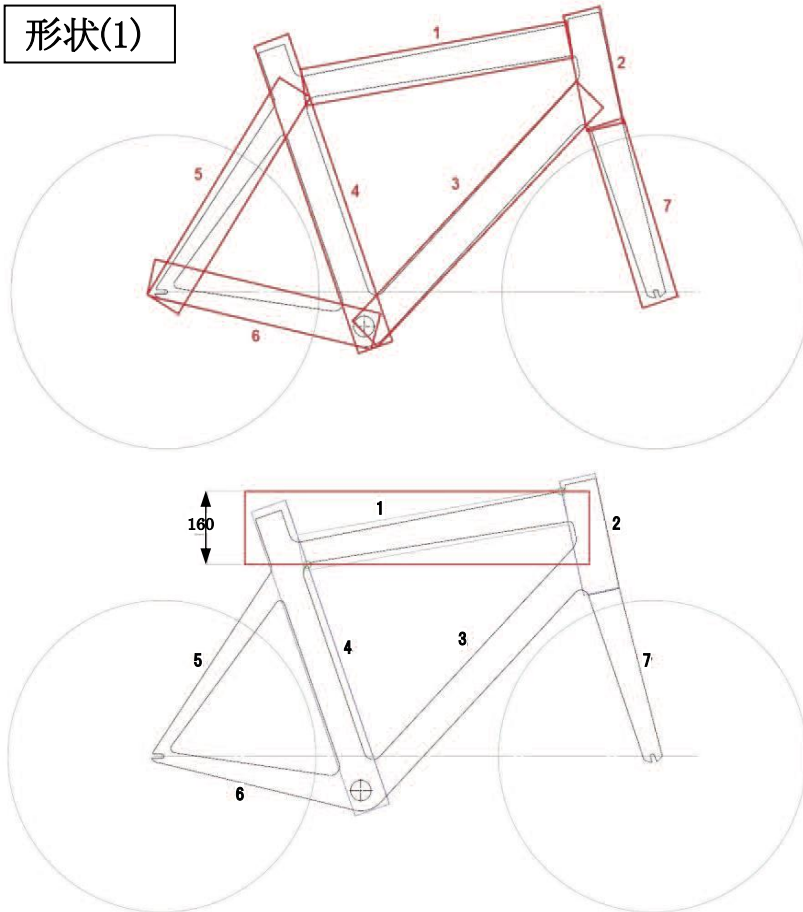
ヘッド・チューブ・ゾーンの事実上の幅が、トップ・チューブとダウン・チューブの内側接合点とヘッド・チューブ・ボックス前面との最狭点において 16cm を超えてはならない。

ヘッドチューブとハンドルステムの間にフレーム部品を追加できる。これらの部品は、ヘッドチューブボックスの寸法を超えてはならない。

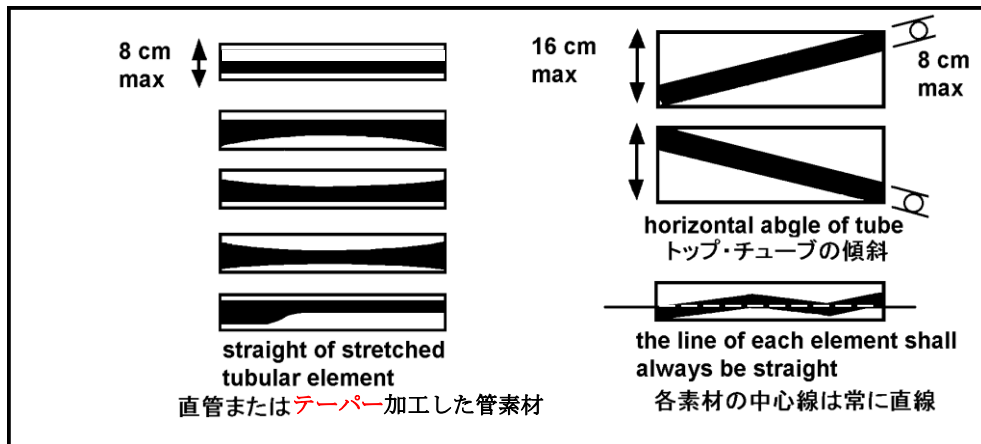
2 つの 8cm の二等辺を持つ補強三角形は、三角形が認可されないチェーン・ステイとシート・ステイ間の結合部を除いてフレーム要素間の結合部で認可される。

各ボックスの位置および配置

形状(1)

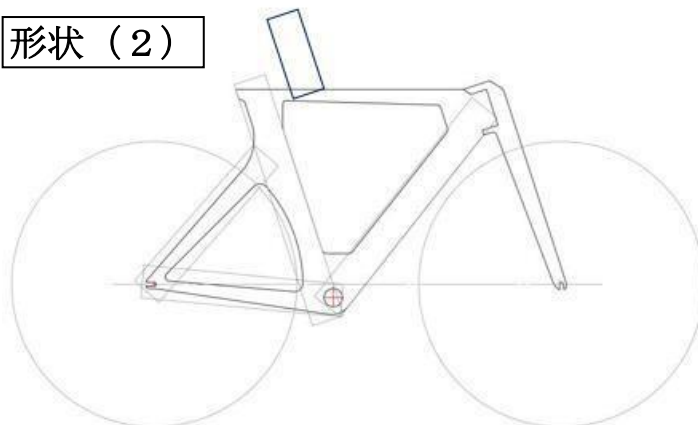


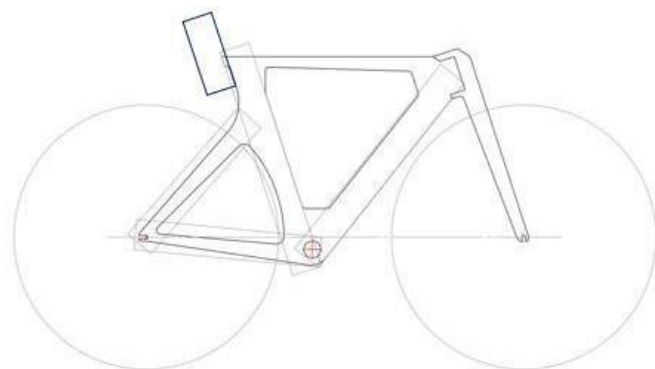
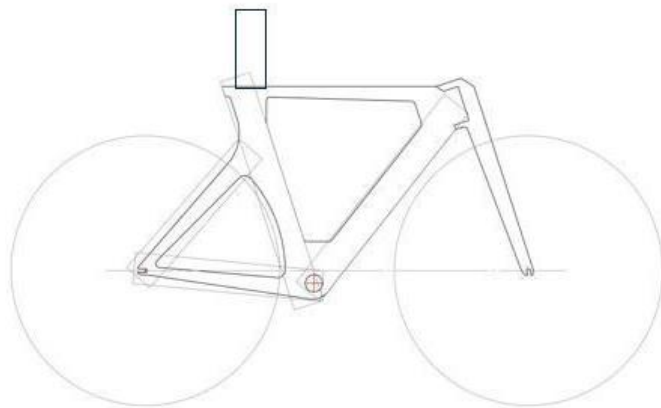
チューブ 1,2,3,4,5,6,7 : 最大高さ8cm、最小幅1cm



シートポストのボックスの位置

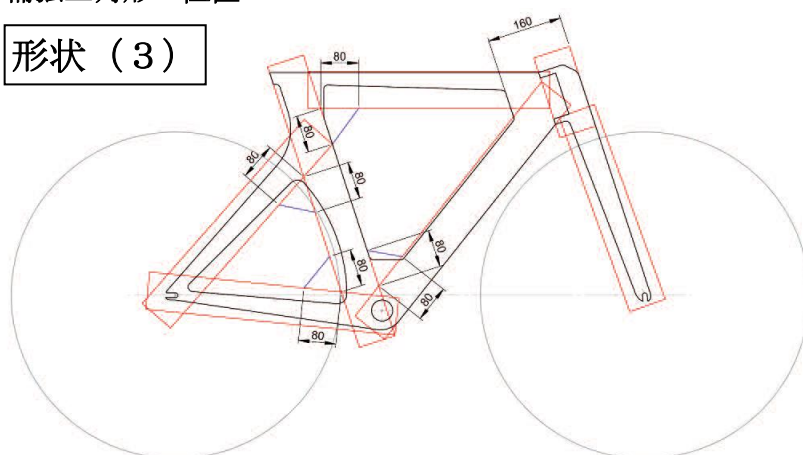
形状(2)





補強三角形の位置

形状 (3)



d) 構造

①. 第42条 3.(2)d)②を適用する以外の競技においては、伝統的形状のハンドルバーのみが使用できる(「構造(1a)」図参照)。ハンドルバーは以下に明示する範囲になければならない:

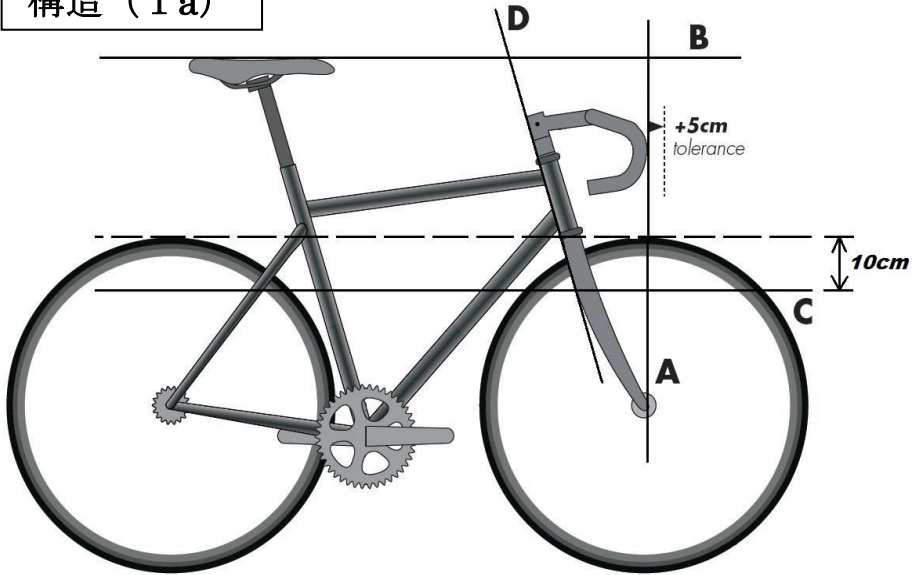
- 上限 サドル座面(B)を通る水平面
- 下限 前後輪(これらは同径である)の上端から 10cm 下を通る水平線(C)
- 後方 操舵軸(D)
- 前方 5cm の許容差を以って前車軸を通る垂直線(A) (「構造(1)」参照)。

この(A)については、トラックの短距離種目(フライング 200m, フライングラップ, スプリント, チームスプリント, ケイリン, 500m および 1km タイムトライアル)に出場する競技者の自転車には適用しないが、前車軸を通る垂直線より 10cm 以上前には出たはならない。

ハンドルバーに付くブレーキ操作部は、二つのレバー保持部からなる。これは、レバー保持部の上に置いた手でレバーを引いてブレーキを作動できなければならない。二者択一的使用をしやすくするいかなる保持部の延長および変形も禁止する。

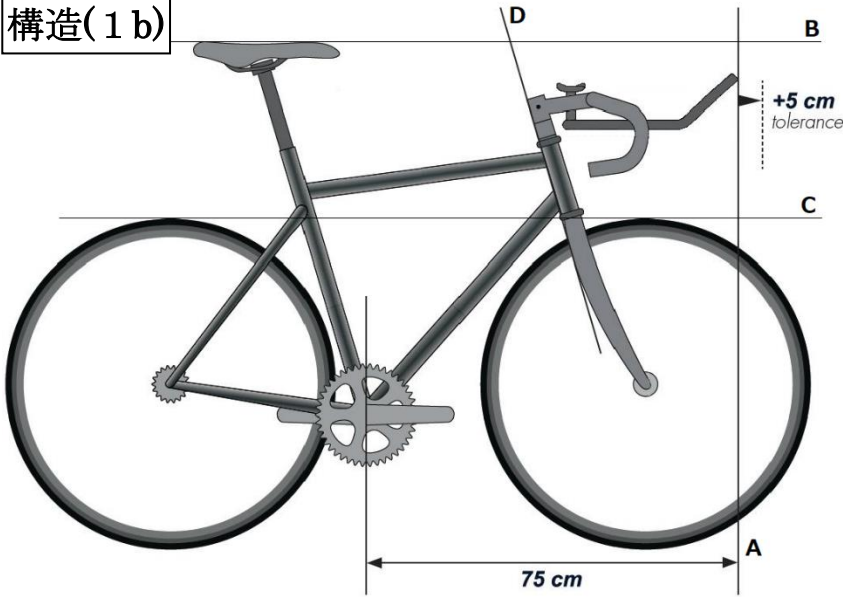
ブレーキと変速機操作の複合機構は承認されている。

構造 (1 a)



- ②. ロード・タイムトライアルとトラックのインディヴィデュアル・パーシュート、チーム・パーシュートおよび 1km/500m タイムトライアルにおいては、ステアリング・システムに固定延長部(両手で握る 2 つのエクステンション部分と二つの肘支持部で構成される)を取り付けてよい(図「構造(1B)」を参照)。両方の部分が一部で結合している場合、この部分の寸法は水平軸において 1.5 倍、6cm まで拡大できる。

構造(1 b)



ボトムブラケット軸を通る垂線とハンドルバー・エクステンションの先端との距離は 75cm を超えてはならず；その他の第42条 3.(2)d)①(B,C,D)に定める制限は変更されない。

ロード・タイムトライアルにおいては、ハンドルバー・エクステンションに操作部またはレバーは、75cm の制限を超えてはならない。

前節により規定されるトラックおよびロード競技においては、この 75cm の距離は身体形態上の理由により 80cm まで延長できる；“身体形態上の理由”とは、競技者の身体部分の長さ起因するものと理解される。この理由により 75 から 80cm の距離を使用する必要があると考える競技者は、そのバイク・チェック時にコミセール・パネルに伝えなければならない。

身長が 190cm 以上の競技者においては、ボトムブラケット軸を通る垂線とすべての付属品を含めたハンドルバー・エクステンション先端間の水平距離は 85cm まで延長できる。

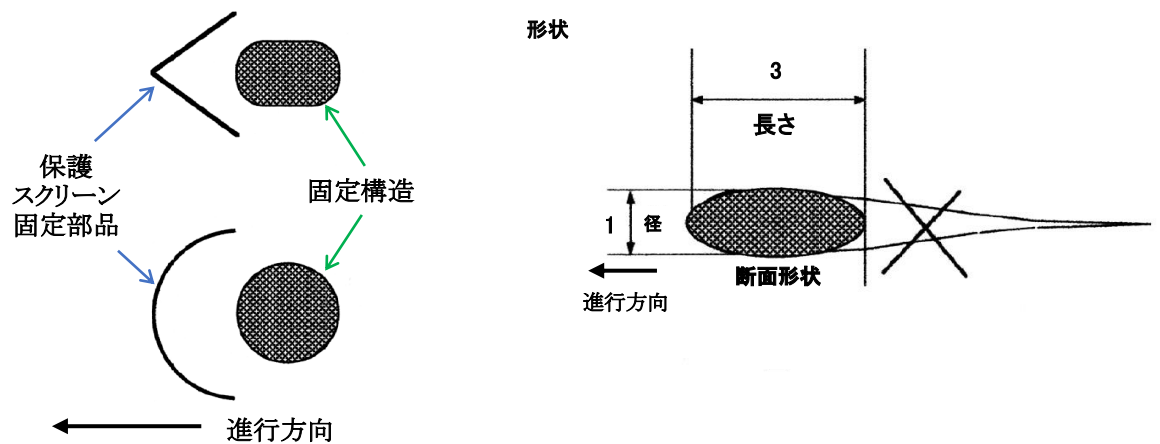
身体形態上の理由によるただひとつの免除を要請できる：第42条 3.(2)a)②に従い、ハンドルバー・エクステンションを前進させるか、サドル先端を前進させることができる。

さらに、すべてのエクステンションと肘保持体は以下に従わなければならない：

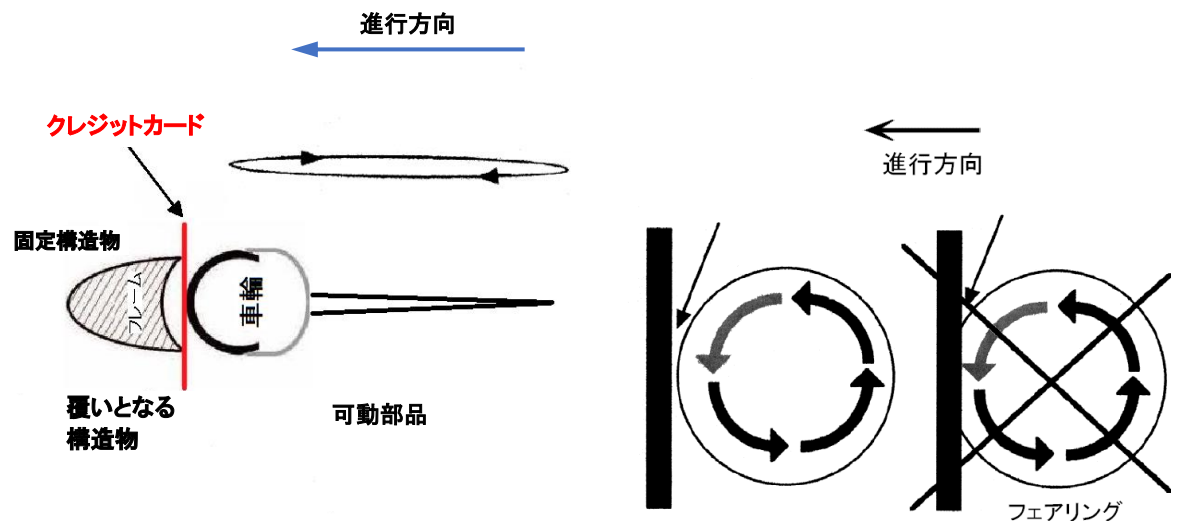
- 肘保持部は 2 つの部品からなり(各肘に 1 部品)、エクステンションが付加されたときのみ許される；

- 各肘保持部の最大幅は 12.5cm;
 - 各肘保持部の最大長は 12.5cm
 - 各肘保持部の最大傾斜(腕保持部表面で測定される)は 15 度;
 - 各エクステンションの最大断面幅は 4cm;
 - 肘の支持点(肘保持部の中央)とエクステンション(付属品を含む)の最高部または最低部との高さの差は 10cm 以下.
- ③. 構造に加えまたは一体化した, 空気抵抗を減じ, または減少させる効果を持つもの, または人為的に推進力を促進するもの, たとえば保護スクリーン, 紡錘形のフェアリング等のいかなる装置も禁止する. 保護スクリーンとは, 自転車の構成物の空気抵抗を減ずる目的の風防または風除けの設計の効果を与える固定された構成要素と定義する.
紡錘形とは, 断面における延長または流線化と定義する. これは, 長さ L と径 D の比において, 3 を超えない範囲まで許容する. この規則は自転車のフレームとフォークには適用しない.

構造 (2)



構造(3)



車輪のような可動部分のフェアリングの存在を正当化する実際的な方法: 硬いカード(クレジット・カードのような)を固定構造部と可動部品の間に通すことができること.

フェアリングとは, 自転車の車輪, チェーンセットのような運動部分を覆う形式の自転車の構成要素を使用または変形することであると定義する. したがって, 固定構造部と可動部品の間には, 硬いカード(クレジットカードのような)を通すことができなければならない.

- ④. ボトルはフレームの内側に統合されてはならないものとし, フレーム内側でダウンおよびシート・チューブ上のみ設置することができる. 競技中に使用するボトル断面の最大寸法は 10cm を超えてはならず, 4cm 未満であってはならず, その容量は最少 400 ml で最大 800 ml とする.
- ⑤. いかなる自転車でも, データ, 情報または映像を収集または送信する能力と目的を持つ車上テク

ロジー機器(テレメトリー, トランスポンダユニット, GPS ユニットおよびビデオカメラを含むがこれらに限らない)を以下の条件に従うことを条件として取り付けてよい。

- 機器の取付け装置は自転車で使用するために設計されなければならない、自転車のいかなる品目の認可にも影響しないものとする;
- 機器の取付け装置は、機器がレース中に取外し不可能なものであること;
- 競技者の車上テクノロジー機器から生じるすべてのデータは、レース中に第三者に送信されてはならない。

チームまたは競技者によるいかなる用途の車上テクノロジー機器の使用も、UCI の同意する、UCI または主催者による事前の認可を必要とする。認可の要求は、特に、機器への公平なアクセス、スポーツの公正さ、および高潔性の標準により査定されるものとし、さらに商品化されているものとする。

UCI/JCF は、ライセンス所持者による搭載テクノロジーの装着と使用または含有するかもしれないすべての欠陥または不遵守から由来するいかなる結果にも責任がないものとする。

この条項とここに含まれている要件は、取外し可能なコンピュータ/競技者情報システムに適用しない。

- ⑥.トラック内では競技、トレーニングにおいて、フリーホイール、多段ギア、ブレーキの使用を禁止する。シクロクロス、マウンテンバイク、ロードレースとタイムトライアル、BMX、トライアルのトレーニングと競技においてディスク・ブレーキは許可する。

ロードおよびシクロクロス・レースにおいては、固定スプロケットの使用は禁止され、また、前・後輪に機能するブレーキ装置を必要とされる。

第43条 (ドミフォン用およびその他の種目用自転車)

1. ドミフォン用自転車についても、前条に準じる。
2. マウンテンバイク用自転車については第135条、BMX レース用については第137条、BMX フリースタイル用については第138条、トライアル用については第139条、室内自転車競技用については第140条並びに第141条、パラサイクリング用については129条による。

第44条 (ドミフォン用オートバイ)

ドミフォン用オートバイについては、UCI 規則による。

第45条 (ペーサ用オートバイ)

ペーサ用オートバイ(デルニ・バイク等)については、UCI 規則による。

第46条 (競技機材における表示)

競技機材における表示は、次のとおりに限定する。

- | | |
|-----------|------------|
| ① 国名 | ② 国内連盟名 |
| ③ 製造メーカー名 | ④ 商品名 |
| ⑤ チーム名 | ⑥ 大会スポンサー名 |
| ⑦ 部品名 | |

第1部一9 (第3章) 競技者の装備

第47条 (装備)

競技者の基本的装備については、UCI 規則に準じ、以下のとおりとする。

1. 競技者は、袖付きのジャージと短いパンツを着用する。ひざ上までのものが短いパンツと解される。ワンピース形式も認められるが、袖なしは禁止する。マウンテンバイクのダウンヒル、フォー・クロスおよびエンデューロ、BMX、トライアル、室内自転車競技については、競技部門毎の競技規則で規定する。
2. 競技中と公式行事中には、ジャージの表示やゼッケンを隠すような衣類を着用してはならない。雨具のデザインは、チーム主要色のひとつを使用してジャージと類似していなければならない。
3. トラックレース、マウンテンバイク、シクロクロス、トライアル、BMX、BMX フリースタイルさらにサイクリング・フォー・オールの競技および練習においては、本連盟公認のヘルメットの着用を義務付ける。ヘルメットの公認基準は別に定める。ただし、マウンテンバイク・ダウンヒルと BMX においては、公認外であっても別に掲げる規格を満たすヘルメットの使用を認める。また、本連盟は、競技者の申請により、その責任において特定の競技大会・競技種目・カテゴリでのヘルメット着用に関する例外を認めることができる。

4. ロードレースにおいても、競技・練習において本連盟公認のヘルメットの着用を義務付ける。
5. 規則で着用が義務付けられている場合、競技中にヘルメットを外した競技者は直ちに失格とする。ヘルメットを被らずにスタートラインに付こうとした競技者は、スタートを認められない。
6. 衣類の品目は競技者の身体形態を修正してはならず、そして衣類または保護のみを目的としない、いかなる必須はでない要素または考案物も禁じられる。

衣類の表面粗さへの修正は認可されるが、布地のメッシュ、織りまたは縫製の結果としてのものでなければならない。表面粗さの修正は大きくても断面で1mmの差に制限される。

表面粗さ修正の測定は、衣類への圧力または引張なしに行う。

すべての衣類は織物の元々の性質を維持しなければならず、形態制約を一体とするような方法は適当でない。したがって、着用されていない時に、決して衣類はいかなる自立要素または堅い部分も含んではならない。

競技中に使用する靴下とオーバーシューズは、踝の中心と腓骨頭中心の間の半分の距離によって定義された高さ以上に及んではならない。(右図参照)

7. 衣服上の広告表記は以下による。また、競技者の随行者に関するの広告表記は衣服上のものに限り、競技者に認められたものと同一とする。

(1) チームおよび都道府県等選抜チームのジャージ

チームおよび都道府県等選抜チームは、そのジャージの配色、主要スポンサー等を本連盟に登録しなければならない。ただし、国民体育大会、全国都道府県対抗自転車競技大会については、当該大会の規則による。その所属する1名またはそれ以上の競技者が国際競技日程の大会に参加する、地域またはクラブのチームは、年頭に、その衣服の色彩、配色およびスポンサーについての詳細を所属する国内連盟に届け出なければならない。チーム・団体名またはその略称をジャージに表記しなければならない。チーム所属の競技者は上記に従って登録したユニフォームと同じものを着用しなければならない。主催者により特別に用意されたものを着用する場合以外は、所属チーム以外の団体または企業の色のユニフォームを着用して競技に出場することはできない。契約したスポンサーの名称を、広告として衣類に表示することができる。この広告は以下のとおりとする。広告およびそのレイアウトは、同一レースにおいてはチームの競技者全員が同一でなければならない。

- ①. ジャージ: 1社または複数のスポンサーの名前、会社名または商標をジャージに自由に表示できる。さらに特定の競技大会および海外の競技大会に参加する場合には、数に制限なく、異なる表記の広告を付けることができる。

(2) リーダー・ジャージ

ステージ・レースにおける部門別リーダー・ジャージは、UCI登録チーム、チーム、ナショナル・ジャージ、世界選手権者のジャージ、日本選手権者のジャージ、ワールドカップのジャージとまったく異なっていなければならない。

個人総合首位者のジャージを設定することを義務付ける。

リーダー・ジャージにおける広告の権利は競技主催者にある。

ジャージの上部の前後の高さ32cm・幅30cmの長方形のうち、その下部22cmの白色部にはチーム、都道府県等選抜チームのスポンサーを表示できる。水平の上部長方形部分はえりの下端に一致する。この規定は、リーダー用のワンピース・ジャージにも適用するが、ワンピースの下半(パンツ部)の各脚の9cm幅の垂直の帯にはチームのスポンサーを表示できる。

製造者のロゴは、ジャージまたはワンピースの1ヶ所に認められる。

リーダー・ジャージの着用者は、そのジャージに調和した色彩のパンツを着用する権利を持つ。

タイムトライアル・ステージでは、主催者がリーダー用のエアロダイナミクス・ジャージまたはワンピースを用意していない場合は、リーダーは所属するUCI登録チームかチームのものを着用してもよい。

(3) ナショナル・ジャージ

ナショナル・ジャージとそのデザインは本連盟固有の財産である。



着用義務のある競技大会は以下のとおり

- ①. オリンピック競技大会, IOC および NOC 規則に従って.
- ②. 世界選手権大会
- ③. 大陸競技大会,
- ④. ナショナル・チームに属する競技者

世界, 大陸, 国内選手権者はこの規則を順守しなければならない, ここに引用された競技大会に参加する際にそのナショナル・チーム・ウェアを着用しなければならない. ナショナル・ジャージには国内連盟の裁量により下記の広告の表記が認められる

- ①. ジャージの前側に最大 80cm² のロゴ2つ
 - ②. ジャージの後面に最大高さ 20cm の長方形
 - ③. 肩および袖を含む範囲 - 最大高 9cm で1行
 - ④. ジャージの両側部 - 最大幅 9cm の縦帯の範囲内
 - ⑤. パンツの両側部 - 最大幅 9cm の縦帯の範囲内
 - ⑥. パンツの後面 - 10cm 高さの長方形
- 製造者のロゴ(30cm²)は, 衣類1点につき1箇所(パンツは各脚に1箇所)

上記の広告物は, 国内連盟の裁量により使用する.

広告は, 競技者ごと, 競技者のカテゴリ, 種目毎に異なってよい.

ジャージおよびパンツのデザインは, 競技者の1カテゴリごとに異なってよい.

マウンテンバイク・ダウンヒル競技, トライアルおよび BMX で着用されるレギンズにおける広告物はパンツに対する広告制限を条件としない. 加えて, 競技者の名前をジャージの背中に付けてよい. これらの基準は, 競技中に着用するその他の衣類(雨具その他)にも適用する.

下記の場合を除き, 広告スペースは国内連盟が使用するために権利を有する.

(a)トラック・ワールドカップ

UCI 登録チームに属する競技者の場合, 広告スペースはそのチームが権利を有する. ただし, ジャージの前面の 64cm² のロゴは国内連盟が権利を有する.

(b)シクロクロス・ワールドカップ

ジャージ上の広告スペースは競技者のスポンサーが権利を有する;この場合, 承認される広告スペースはジャージ前後の 10cm の高さの長方形とする. 競技者のスポンサーが広告をつけない場合に限り, 国内連盟はジャージの前面に2つの 64cm² のロゴを付けることができる.

UCI 登録チームまたはクラブに所属する競技者は, 選抜に申請するときに国内連盟にその旨を通知することにより, 彼らの UCI 登録チームまたはクラブのジャージを着用できる. さもなければ国内連盟はナショナル・ジャージを着用することを要求できる. U23 とジュニアのナショナル・チームではナショナル・ジャージは義務付けられる.

(4) 国内選手権保持者のジャージ

国内選手権保持者のジャージとそのデザインは本連盟固有の財産である.

ロード,トラック,シクロクロス,マウンテンバイク,BMX,トライアルおよび室内自転車競技の国内選手権者はそのタイトルを得た種目,部門,カテゴリにおける全競技大会においてそのジャージを着用しなければならないが,他の競技では着用できない.この規則の目的に照らし,チーム・タイムトライアルは個人タイムトライアルと同等に扱う.6日間競走においては,マディソンの国内選手権者は2人ともに参加する場合でなくても選手権者のジャージを着用しなければならない.

国内選手権を保持しなくなった競技者は,国内連盟の定める技術的細目に従って,そのジャージの襟と袖口およびパンツの裾にその国の色の縁飾りを付けることができる.しかしながら,そのジャージは国内選手権を得た種目,部門においてのみ着用でき,他の競技では着用できない;しかしながら,個人タイムトライアルの元国内選手権者は,個人タイムトライアルとチームタイムトライアルのための自身のワンピースジャージに,その国の色の縁飾りを付ける権利を与えられる.

国内選手権者のジャージは走路上,表彰式,記者会見,テレビ・インタビュー,サイン会および良好なプレゼンテーションを要するその他の機会においては着用されなければならない.

(5) 国内選手権保持者のジャージの広告

国内選手権者は,国内選手権者のジャージに広告を,公式式典48時間後から次の国内選手権大会開催前夜までジャージには下記の範囲でつける権利を有する.

契約したスポンサーの名称等を以下の範囲に標示できる.ただし,国民体育大会,全国都道府県対抗自転車競技大会については,それらの規則による.

- ①. ジャージの前後に,高さ10cmの長方形
- ②. 肩および袖を含む範囲 - 最大高5cmで1行
- ③. ジャージの両側部 - 最大幅9cmの縦帯

④. 製造者のロゴ(25cm²)は、衣類の1点に1箇所(パンツは各脚に1箇所)

国内選手権ジャージの着用者は、そのジャージに調和した色のパンツを着用する権利を持つ。

しかし、関係する国内連盟の事前の承認の下に、そして第47条7.(4)の意図において伝統的な国内選手権者ジャージを着用する代わりに、MTB DHI, MTB 4X, および BMX における国内選手権者は競技者の国の旗を左腕袖につけた別個の国内選手権者ジャージを着用することができる。その国内選手権者ジャージの左袖には広告をつけることは認められない。左袖は別として、そして第47条1.から6.を損なうことなく、残余のスペース(例えば胸、背および右腕袖)は彼らの通常のスポンサーのために競技者の自由裁量に任せられる。詳細は、UCI ウェブサイトから入手できる小冊子で説明されている。

(6) 混成チームのジャージ

複数のチームの競技者により構成するチームが、ワンデイ・レースまたはステージ・レースに参加する場合は、統一した特別のジャージを着用するが、その広告は、各競技者が通常付けているものが許される。

これらのジャージ着用の優先順位は以下のとおり

1. ステージ・レースのリーダー・ジャージ
2. 世界選手権者ジャージ
3. カップ、シリーズまたは UCI ランキングの首位者ジャージ
4. 大陸選手権者ジャージ
5. 国内選手権者ジャージ
6. ナショナル・ジャージ(第47条 7.(3)の規程が優先する)

第48条 (ペーサの装備)

ドミフォンのペーサの装備については、UCI 規則参照。

第49条 (ユニフォーム)

ユニフォーム(登録されたジャージ・パンツ等)については、UCI 規則による。

1. 競技者は、所属するチーム色のジャージおよびパンツを着用する。ただし、このジャージ・パンツは、本連盟または加盟団体に登録する。
2. 国民体育大会自転車競技会、全国都道府県対抗自転車競技大会等所属する都道府県を単位とする競技大会に参加するときは、所属する都道府県を表示するジャージ・パンツおよびマークを使用する。この都道府県を表示するジャージ・パンツは、本連盟に登録する。
3. 審判員は、競技者のジャージ、パンツ、キャップなどに関する規則が順守されているかどうかを常に監督する。規則違反の場合、審判員は出走を拒否できる。そしてその旨を主催者を通じて本連盟に通知するものとする。
4. 団体種目は統一されたジャージ・パンツとする。

第50条 (ヘルメット)

ヘルメットは、硬質な帽体をもつフラット・ヘルメットと、もたないストラップ・ヘルメットに分類する。フラット・ヘルメットは、以下の条件を備えたもので、本連盟の公認した「JCF APPROVED」の標示のあるもの、および「JKA」の認定のものに限る。

1. 構造および形状

- (1) ヘルメットは、帽体の内側に衝撃吸収ライナおよび着装体を内装し、衝撃エネルギーを吸収して頭部への衝撃を緩和する構造を有し、着用者の頭部を完全に保護する設計で、特に内部は着用者の頭部を傷つける可能性のある堅い物質がないこと。またヘルメットが脱げることを防ぐために保持装置(あごひも)を取付ける。帽体と衝撃吸収ライナは容易に分離しないこと。
- (2) ヘルメットの重量は、2kg 以下で、できるだけ軽量であること。
- (3) 正常の状態を着用した場合に、次の各号を満足すること。
 - ①頭部によくないみ、不快感を与えないこと。
 - ②左右の視野は 105 度以上あること。
 - ③著しく聴力をそこねたり、走行中に振動や騒音を発しないこと。
 - ④内部は夏期のむれ、冬期の冷えなどに充分考慮してあること。
- (4) 帽体は強固な一体となったかく(殻)体で、次の各号に適合すること。
 - ①帽体の表面は、滑らかで継ぎ目がなく、縁は丸味をもっていること。
 - ②スナップその他の堅い突起物は、帽体表面から、5mm 以上突出していないこと。リベットの頭は 2mm 以上突出していないこと。
 - ③空気抵抗を減じるための特別な形状をしていないこと。

- ④十分な深さがあること。
- ⑤設計あるいは形状において、変更されたり、要素が付加されたり除去されたりしていないヘルメットのみを使用すること。ヘルメット製造者により承認された付属品のみ使用が許される。
- (5) 衝撃吸収ライナーは、帽体内面に密着するよう内装し、衝撃を受けた場合に、衝撃エネルギーを吸収し、着用者の頭部を保護すること。さらに、日本人の頭部形状になじむ内部形状をしていること。
- (6) あごひもは耳の前後をY字型に通じ、かく体と衝撃吸収体から容易に分離しないこと。
- (7) 外観は、次の各号に適合すること。
 - ① 帽体および金属類は、傷、ひび、まくれ、さび、はく離などの欠点のないこと。
 - ② 衝撃吸収ライナーおよび着装体の各部には、傷などの欠点がないこと。
- (8) 材質
 - ① 帽体の材質は、ガラス繊維、ポリエステル樹脂その他とし、耐水性、耐熱性、耐寒性および耐候性を持つこと。
 - ② 衝撃吸収ライナーは、硬質の発泡スチロールまたはこれと同等以上の品質の材質とし、ぜい化、膨潤、軟化等の変化がないこと。
 - ③ あごひもおよび着装体は、丈夫であって、かつ、ぜい化、膨潤、軟化等の変化がないこと。
 - ④ 金属類は、耐蝕性のあるもの、または、さび止め処理を施してあること。
- 2. 衝撃吸収性能、強度、および試験方法は、別に定める基準による。
- 3. 製品に製造年月の表示があること。
- 4. (1) マウンテンバイク・ダウンヒル、BMX に使用するヘルメットは別に基準を定める。
(2) マウンテンバイク・クロスカントリー、シクロクロスにおいてはバイザーの使用を認める。
- 5. 本連盟は、UCI プロチーム、UCI プロフェッショナル・コンチネンタル・チームとプロフェッショナル競技者として現に契約している者に対して、本条項の主旨を損なわない範囲において標示について例外を認めることができる。例外の適用を受けて大会に参加しようとする競技者は、予め本連盟に申請し、本連盟の発行した書状を大会時に持参しなければならない。

第1部－10（第27章）選手権者のジャージ

第51条（日本選手権者のジャージ）

1. 日本選手権は、当該年の1月1日より日本国籍を持つ競技者に与える。
2. 日本選手権者のジャージは、その年の西暦およびその種目名を表示し、本連盟制定のものとする。
3. 日本選手権者のジャージの色およびレイアウトを含んだデザインの権利は本連盟が所有する。このジャージは本連盟の許可なく製造することはできない。このデザインはいかなるであろうとも修正することはできない。

第52条（日本選手権者のジャージの着用）

1. 日本選手権者には、前条のジャージを授与する。
2. 日本選手権者はその選手権を保持する間、同一種目に出場する際は、このジャージを着用しなければならない。他の種目において着用することはできない。
個人ロードレース選手権者は、ワンデイ・ロード・タイムトライアルと世界選手権を除く全てのロードレースで選手権者ジャージを着用する。
個人ロード・タイムトライアル選手権者は、ロード・タイムトライアル世界選手権大会以外のワンデイ個人ロード・タイムトライアルにおいて選手権者ジャージを着用し、他のレースでは着用しない。
トラック、MTB、BMX、トライアル、室内自転車競技選手権者は、タイトルを獲得した種目のみで着用し、他の種目では着用できない。
国内選手権者のジャージは特に競技中、表彰式、記者会見、テレビ・インタビュー、サイン会、フォトセッションの公的に人前に出る機会においては着用されなければならない。
3. 日本選手権者のジャージ上の広告等については、第47条第7項(4)による。

第1部－11（第28章）公式行事

第53条（服装）

1. 公式服装とは、役員および競技者の指定された服装をいう。
2. ユニフォームとは、本連盟、本連盟に加盟する都道府県および加盟団体単位の表示がある統一された服装をいう。

3. 本章で言うジャージとは、チャンピオン・ジャージをはじめ、競技用のシャツ、パンツ、ワンピースをいう。

第54条 (公式行事における服装)

国際競技大会参加については、UCI 規則、本連盟規則および競技者規程による。

1. 全日本自転車競技選手権大会、全日本アマチュア自転車競技選手権大会、オリンピック競技大会、世界選手権大会等の代表選手選考会については、本連盟競技規則に記載の所属を表示した競技用ジャージで参加しなければならない。
2. 国民体育大会、全国都道府県対抗自転車競技大会(国体リハーサル大会)等の都道府県を単位とする競技大会において、当該県実行委員会が主催する開会式(開始式)・閉会式には、所属の都道府県を表示するユニフォームまたは競技用ジャージで参加しなければならない。帽子等の着用についても同等とする。
3. 国民体育大会、全国都道府県対抗自転車競技大会(国体リハーサル大会)等の競技大会には、所属する都道府県を表示するジャージおよびマークを使用する。この都道府県を表示するジャージのデザインを変更する場合は7月末までに本連盟に登録する。

第55条 (表彰式)

UCI 競技規則、本連盟競技規則第49条および前条による。

1. 国民体育大会および全国都道府県対抗自転車競技大会(国体リハーサル大会)等の当該県実行委員会が関わる表彰式には前条2項、3項による。この服装は、表彰式会場内では厳守しなければならない。
2. 表彰式会場とは、表彰者控室(場所)から表彰式が終り、表彰者控室(場所)で解散するまで厳守する。
3. 一般に表彰式は種目ごとに行う。
4. 各種目終了後 10 分以内に(別に用意され、公式コミュニケにより正確に伝達された場合を除き)、表彰対象の競技者は、チーフ・コミセールが責任者として執り行う表彰式に臨む用意をしなければならない。
 - (1) チーム種目においては、メダルとジャージはそのチームの各競技者に授与する。チーム・パーシュートとチームスプリントにおいては、決勝に参加した競技者のみが表彰式に臨むことができる。各チームにおいて最少2回競技した1名の競技者に追加のメダルとジャージを授与する。
 - (2) 競技者は、表彰式場から離れるまで第53条第2・3項の服装で、無帽、ヘッドバンド・サングラスなしで臨まなければならない。

第1部－12 (第4章) ゼッケン(ナンバー・カード/レース・ナンバー)

第56条 (ゼッケン(ナンバー・カード/レース・ナンバー))

1. ゼッケン(ナンバー・カード/レース・ナンバー)は、白地に黒数字を記す。フレームに付けるプレートについても同様とする。
2. 競技者は、常時明瞭に見えるようボディ・ナンバーをしっかりと付けなければならない。2枚付ける場合には5cm以上の間隔を空けて付ける。ゼッケンは折曲げたり、切ったりしてはならない。
3. 競技者は主催者により提供されるゼッケンをいかなる変更も加えることなく使用しなければならない。コミセール・パネルによる参加者確認の後、主催者により無料で発行する。
4. 競技を棄権した競技者は速やかにゼッケンを外さなければならない。
5. 外形寸法、文字寸法等は以下のとおりとする。

	ボディ・ナンバー	フレーム・ナンバー ハンドサイクルの ヘルメット・ステッカー	肩番号	ナンバー・プレート
高さ	18 cm	9 cm	9 cm	MTB 18 cm BMX 20 cm Trials 11 cm
幅	16 cm	13 cm	7 cm	MTB 18 cm BMX 25 cm Trials 16 cm
字高	10 cm	6 cm	5 cm	MTB 8 cm BMX 10 cm Trials 10 cm
字幅	1.5 cm	0.8 cm	0.8 cm	MTB BMX 1.5 cm

				Trials
広告	下部に高さ 6cm まで	下部または上部に 11×2cm の長方形	下部および上部に 1.5cm 高さで	MTB 上部および下部に 高さ 4cm まで
				BMX 上部に高さ 6cm まで
				Trials 下部に高さ 2.5cm まで

第57条

(ゼッケンの枚数)

ゼッケンの枚数は以下のとおり。この表にない種目に対しては種目の特性に応じて枚数を決定する

種目	ボディ・ ナンバー	フレーム・ ナンバー	肩番号*	ナンバー・ プレート
ロード	ワンデイ・レース (クリテリウム、個人ロードレースを含む)	2	1	
	ステージ・レース	2	1	
	タイムトライアル	1		
	シクロクロス	1		2
トラック	スプリント	2		
	200m タイムトライアル	2		
	個人追抜競走	1		
	団体追抜競走	1		
	1km タイムトライアル	1		
	500m タイムトライアル	1		
	ポイント・レース	2		
	ケイリン	2		
	チームスプリント	1		
	マディソン	2		
	オムニアム(全競技)	2		
	スクラッチ	2		
	速度競走	2		
	エリミネーション	2		
BMX		2 (側面)**		1
マウンテンバイク 全競技	1			1
トライアル	1			1

* 肩番号は、前方から見えるように上腕部に着用しなければならない。

** 大会テクニカルガイドにおいて必要とされるなら、BMX においてサイド・プレート/ナンバーを使用する。

自転車または競技者は、レース中に競技者の位置を追跡するために電子機器を取り付けられ得る。競技者およびチームは、主催者および/または UCI、UCI 代理人およびコミセールからのそうした要請に従わなければならない。

第58条

(ヘルメット・カバー)

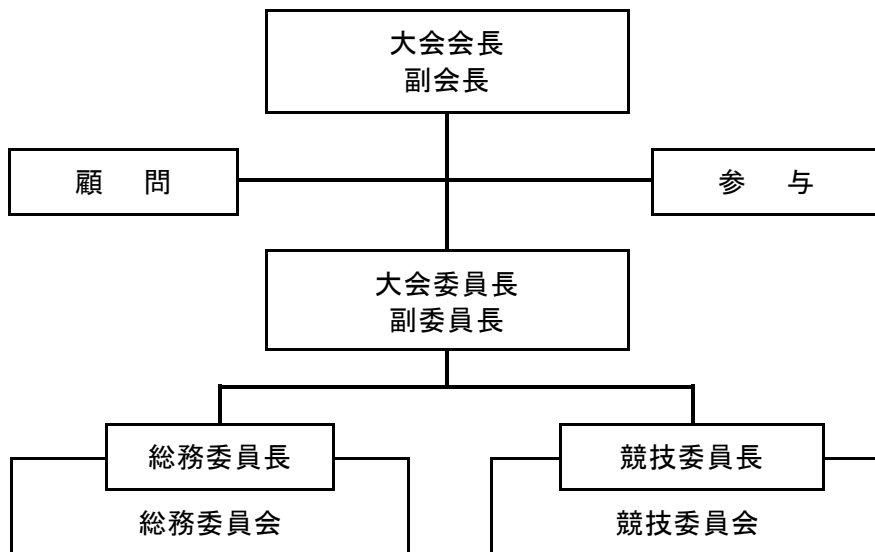
大会特別規則に定めることにより、種目によって番号付ヘルメット・カバー等を使用することができる。

第59条

(広告の記載)

競技大会主催者は、契約に基づき、ゼッケン、ヘルメット・カバー、横断幕、ADカード等に広告を記載することができる。

○競技大会役員編成例示

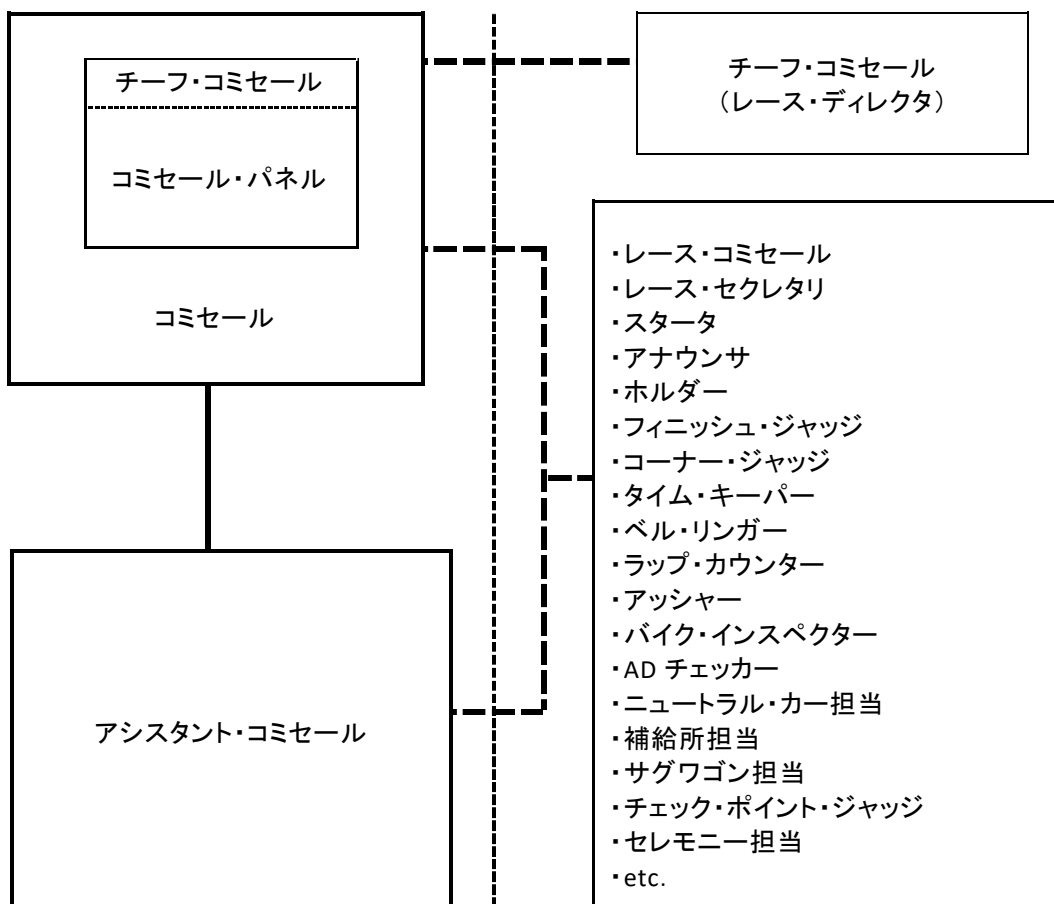


- ・大会会長： 本連盟会長
- ・副会長： 共催団体会長，主管団体会長，本連盟副会長
- ・顧問： 関係団体の首長および特別委嘱者
- ・参与： 関係団体の副首長格，学識経験者，間接的本連盟役員等
- ・大会委員長： 本連盟常務理事
- ・副委員長： 主管団体の理事長

○競技担当役員編成例示

・競技担当役員名

・担当任務名



○競技大会実施要項様式

「第○回 ○○自転車競技選手権大会」 実施要項

- 1 主催 ○○法人○○自転車競技連盟(以下、すべて正式名称で記載する)
- 2 共催 ○○県 ○○市 ○○教育委員会 ○○連盟 ○○協会
- 3 主管 ○○自転車競技連盟
- 4 後援 ○○(申請中の場合は予定とする。ない場合は以下を繰り上げ)
- 5 協賛 ○○
- 6 協力 ○○
- 7 期日 2021年○月○日(曜日)～○月○日(曜日)(平成○年も可)
- 8 会場 「会場名または場所」(ロードの場合は距離) 郵便番号 住所 電話
別会場の場合は以下のとおり、具体的に記載する。
 - (1) ライセンス・コントロール(または選手監督受付) ○○
 - (2) 監督会議 ○○
 - (3) 開会式 ○○ 等々
- 9 日程 (表記の仕方は、各競技団体の様式で可)
 - (1) ライセンス・コントロール(または選手監督受付) ○月○日(曜日) ○時○分～○時○分
 - (2) 以下上記と同様
- 10 競技規則 2021年度版(公財)日本自転車競技連盟競技規則および大会特別規則による。
- 11 競技種目(種別)
 - (1) 男子
 - ①トラック競技(またはトラックレース)
 - a 1km タイムトライアル
 - b スプリント……
 - ② ロード競技(またはロードレース)
 - (2) 女子
以下同様
- 12 参加資格
- 13 参加制限
- 14 表彰
- 15 参加料
- 16 参加申込
 - (1) 申込方法
 - (2) 申込先
 - (3) 申込期限
- 17 宿泊・弁当・交通
- 18 ドーピング検査について
- 19 参加上の注意
 - (1) 大会中の疾病及び負傷については応急処置をするが、その後は参加者の負担とする。(必ず記載)
 - (2) 個人情報、肖像権の取り扱いについて(必ず記載)

記載する文番号は、以下のとおり統一する。

大項目 1 2 3 ……

中項目 (1) (2) (3) ……

小項目 ① ② ③ ……

細項目 a b c …… または ア イ ウ さらに (ア) (イ) (ウ)

競技大会前のチェックリスト

個人備品	1 ユニフォーム	<input type="checkbox"/>	
	2 ストップ・ウォッチ	<input type="checkbox"/>	
	3 ホイッスル	<input type="checkbox"/>	
	4 計算機	<input type="checkbox"/>	
	5 ボイス・レコーダー	<input type="checkbox"/>	
	6 筆記用具	<input type="checkbox"/>	
	7 クリップ・ボード	<input type="checkbox"/>	
	8 ガムテープ・セロテープ	<input type="checkbox"/>	
	9 記録用紙	<input type="checkbox"/>	
	10 チョーク	<input type="checkbox"/>	
	11 スタート用ピストル・紙雷管	<input type="checkbox"/>	
	12 抽せん用具	<input type="checkbox"/>	
	13 メジャー	<input type="checkbox"/>	
	14 下げ振り	<input type="checkbox"/>	
	15 競技規則集	<input type="checkbox"/>	
	16 大会プログラム、ハンドブック	<input type="checkbox"/>	
	17 雨具	<input type="checkbox"/>	
	18 防寒具	<input type="checkbox"/>	
	19 帽子	<input type="checkbox"/>	
	20 日焼け止め	<input type="checkbox"/>	
	21 サングラス	<input type="checkbox"/>	
	22 審判員登録証	<input type="checkbox"/>	
	23 (コンピュータ)	<input type="checkbox"/>	
	24 (双眼鏡)	<input type="checkbox"/>	
	25 (印鑑)	<input type="checkbox"/>	

トラック競技におけるチェック項目	トラック周長	<input type="checkbox"/>	
	周長補正值	<input type="checkbox"/>	
	200mTT 周回数	<input type="checkbox"/>	
	スプリント周回数	<input type="checkbox"/>	
	500mTT の S・F 位置	<input type="checkbox"/>	
	ポイント・レース周回数	<input type="checkbox"/>	
	ポイント・レース中間スプリント間隔周回数	<input type="checkbox"/>	
	ニュートラリゼーション周回数	<input type="checkbox"/>	
	チームスプリント交代ゾーン	<input type="checkbox"/>	
	ケイリンの競走周回数	<input type="checkbox"/>	
	ケイリンのペーサ離脱位置	<input type="checkbox"/>	
	各種目の予選からの勝ち上がり数	<input type="checkbox"/>	
	速度競走の先頭責任回数	<input type="checkbox"/>	
	タンデム予選・本戦周回数	<input type="checkbox"/>	
	ステーヤー・ライン有無	<input type="checkbox"/>	
	フィニッシュ・ジャッジ台	<input type="checkbox"/>	
	スタータ台	<input type="checkbox"/>	
	表彰台	<input type="checkbox"/>	
雨天対策	<input type="checkbox"/>		
救護体制・病院	<input type="checkbox"/>		

ロード競技におけるチェック項目	距離・周回数	<input type="checkbox"/>	
	正式スタート位置	<input type="checkbox"/>	
	車両の燃料補給状態	<input type="checkbox"/>	
	無線機の機能	<input type="checkbox"/>	
	補給ゾーン・廃棄ゾーン(グリーン・ゾーン)	<input type="checkbox"/>	
	補給開始距離・周回数	<input type="checkbox"/>	
	補給終了距離・周回数	<input type="checkbox"/>	
	中間スプリント位置・周回数	<input type="checkbox"/>	
	機材補給特別規則	<input type="checkbox"/>	
	要注意箇所	<input type="checkbox"/>	
	フィニッシュ前 3km の目標物	<input type="checkbox"/>	
	フィニッシュ前 1km の目標物	<input type="checkbox"/>	
	フィニッシュ前の車両離脱位置	<input type="checkbox"/>	
	打ち切り制限(時間・%)	<input type="checkbox"/>	
	車両配置	<input type="checkbox"/>	
	無線周波数	<input type="checkbox"/>	
救護体制・病院	<input type="checkbox"/>		

○競技大会特別規則骨子(例)

- 第1条 (第×回××××自転車競技大会)
第×回××××自転車競技大会は、UCI および(公財)日本自転車競技連盟の規則に準じ、本大会特別規則によって実施する。本大会特別規則は第×回××××自転車競技大会のための規則であり、他の競技大会に適用されたり、先例となるものではない。
- 第2条 (競技日程)
本競技大会においては、第1日目から第×日目まではトラックレースとし、第××日目をロードレースとする。
- 第3条 (参加資格)
20××年度に有効な、(公財)日本自転車競技連盟登録または UCI 加盟国内連盟のライセンスを持つ者。
- 第4条 (参加申込)
20××年××月××日までに、××自転車競技連盟あてに所定の様式で申込む。
参加料(競技者賛助金)は期日までに(現金書留・銀行振込・郵便振替)にて送金すること。
- 第5条 (競技者受付・登録)
競技者受付は、21××年××月××日××時から××時までとする。
ライセンス提示、出走検査表署名を条件に、ゼッケンを交付する。
- 第6条 (実施種目およびエントリー人数)
- | | |
|-----------------------|------------|
| (1) 1km タイムトライアル | :各団体1名ずつ |
| (2) スプリント | :各団体2名ずつ |
| (3) インディヴィデュアル・パーシュート | :各団体1名ずつ |
| (4) チーム・パーシュート | :各団体1チームずつ |
| (5) チームスプリント | :各団体1チームずつ |
| (6) ポイント・レース | :各団体1名ずつ |
| (7) 速度競走 | :各団体2名ずつ |
| (8) ロードレース | :各団体5名ずつ |
- 第7条 (使用機材)
ロードレースにおけるスピード・メーターの使用は許容する。
- 第8条 (服装)
所属する(本連盟加盟団体、学校、チーム)のユニフォームを着用すること。
- 第9条 (賞典)
- (1) 各種目優勝者には、×××を授与する。
 - (2) 各種目入賞者には、×××を授与する。
 - (3) 各種目入賞者には、副賞として×××を授与する。
- 第10条(救急措置)
競技中の負傷疾病については、現場における応急措置は主催者にて用意するが、以後の措置については参加者自身の責任によって行うこと。
- 第11条(ドーピング検査)
- (1) 本競技会は、日本ドーピング防止規程に基づくドーピング検査対象大会である。本大会参加者は大会エントリーした時点で日本ドーピング防止規程に従い、ドーピング検査を受けることに同意したものとみなす。
 - (2) 本大会出場時に 18 歳未満の競技者並びにその親権者は、[JADA 指定の様式をダウンロード](#)して、必要事項を記入・署名のうえ、大会出場時にライセンスと共に持参してください。
 - (3) 本大会参加者は、本大会において行われるドーピング検査を拒否または回避した場合、検査員の指示に従わない場合、帰路の移動等個人的諸事情によりドーピング検査手続きを完了することができなかった場合等は、ドーピング防止規則違反となる可能性がある。ドーピング防止規則違反と判断された場合には、日本ドーピング防止規程に基づき制裁等を受けることになるので留意すること。
 - (4) 日本ドーピング防止規程の詳細内容およびドーピング検査については、[公益法人日本アンチ・ドーピング機構のウェブサイト](#)にて確認すること。
- 第12条(1km タイムトライアル)
- (1) ×××mのトラック××周で行う。
 - (2) スタートは×××・ストレッチの中央線から行う。

- (3) スタートにはスターティング・マシンを使用する(使用しない).
- (4) 電子計時装置を使用する(使用しない).

第13条(スプリント)

- (1) 予選200mフライング・タイムトライアルは電子計時装置を使用する(使用しない).
- (2) 予選200mフライング・タイムトライアルは××周××mを走行するうちの最後の200mを計時する.
- (3) 予選上位16人による1/8決勝から開始する。(エントリが××人に満たない場合は予選上位8人による1/4決勝から開始する.)

第14条(インディヴィデュアル・パーシュート)

- (1) スタートにはスターティング・マシンを使用する(使用しない).
- (2) 電子計時装置を使用する(使用しない).
- (3) 予選上位2人による決勝, 3・4番目の2人による3・4位決定戦を行う.
- (4) 予選の結果により5~8位を決定する.

第15条(チーム・パーシュート)

- (1) スタートにはスターティング・マシンを使用する(使用しない).
- (2) 電子計時装置を使用する(使用しない).
- (3) 予選上位2チームによる決勝, 3・4番目の2チームによる3・4位決定戦を行う.
- (4) 予選の結果により5位以下を決定する.

第16条(チームスプリント)

- (1) スタートにはスターティング・マシンを使用する(使用しない).
- (2) 電子計時装置を使用する(使用しない).
- (3) 予選上位2チームによる決勝, 3・4番目の2チームによる3・4位決定戦を行う.
- (4) 予選の結果により5位以下を決定する.

第17条(ポイント・レース)

- (1) 予選××周××km, 決勝××周××kmで行う.
- (2) 予選各組上位××名が決勝に残る.
- (3) ポイント周回は××周ごととする.
- (4) ニュートラリゼーションは最大××周回まで.
- (5) ××周回以降はニュートラリゼーションからトラックに復帰することはできない.
- (6) 番号付きヘルメット・カバーを使用する(使用しない).

第18条(速度競走)

- (1) ××周, ××mで行う.
- (2) 先頭責任の総本数は××本である.
- (3) 予選各組上位××名が決勝に残る.
- (4) 番号付きヘルメット・カバーを使用する(使用しない).

第19条(ロードレース)

- (1) インディヴィデュアル・ロードレースとして行う.
- (2) 周長×kmのコース, ××周, ×××kmで行う.
- (3) 飲食料の補給は, ××周目以降, メイン・ピットで行うことができる.
- (4) 機材の修理・交換は, メイン, 補助ピットで随意に行うことができる.
- (5) 共通機材車は, ××台走行する. 共通機材車の機材は, 認められる故障の時のみ使用できる.
- (6) (先頭集団/メイン集団)に追い抜かれた競技者は失格とする.

第20条(公式セレモニー)

全参加者は, 主催者により企画された公式セレモニーに正しい服装で出席することが義務付けられる.

第21条(チーム代表者会議)

チーム代表者会議を, 20××年××月××日××時から×××にて行う.

第22条(ADカード)

全参加者は, 常時ADカードを身に付けなければならない. ADカードは所持者の身分を明らかにするためと, 管理された場所に入出入りするために必要である.

ADカードの色別は下記のとおり.

- | | |
|--------|------------|
| ・白:××× | ・赤:××× |
| ・緑:××× | ・黄:×××*... |

付表1-1 : UCI 規則 1.3.023 (JCF 規則第16条 3.(2)d.②) に拠る適用免除報告書

INTERNATIONAL CYCLING UNION

EXEMPTION REPORT

IN ACCORDANCE WITH ARTICLE 1.3.023

条項 1.3.023 による適用免除報告

EVENT/大会名:

DATE/日付:

EXEMPTION INFORMATION: Only one box may be completed for each rider. Exemption information can only be given for the saddle position or the advanced position of the handlebar extension, not both.

適用免除情報: 各競技者につき一つの欄のみ記入してよい。適用免除情報は、サドル位置またはハンドルバー・エクステンションの前進位置のいずれかに与えられ、両方には与えられない。

POSITION OF SADDLE サドル位置 Min. 最後退位置 - 5 cm/4/3/2/1/0	Rider's surname and first name: 競技者氏名:	ADVANCED POSITION 前進位置 Max. 最前進位置 + 75 cm/76/77/78/79/80

TEAM / チーム名:

Directeur Sportif / チーム監督:

Signature / 署名:

This document must be returned, duly completed by the Directeur Sportif, to the President of the Commissaires' Panel at the Directeurs Sportifs' meeting.
 チーム監督は、この書類に完全記入し、チーム監督会議時に、チーフ・コミセールに提出しなければならない。

Thank you for your co-operation.
 ご協力に感謝します

President of the Commissaires' Panel / チーフ・コミセール:

Signature / 署名:

附表 1-2 : UCI DataRide Sample

UCI Event's Results file

【General】

Field	Value	Description	Comment
Competition Code	D2CP51278	UCI unique competition code	Filled by the system
Event Code	D3EV1655878	UCI unique event code	Filled by the system
Race Type	20"	Race type of the Event (IRR, XCO, OM)	Optional
Competitor type	A	A or T (Athlete or Team)	Mandatory
Result type	TIME	Points or Time	Mandatory
Document version	1	Version number of the file	Mandatory

【Result】

Rank	BIB	UCI ID	Last Name	First Name	Country	Team	Gender	Phase	Heat	Result	IRM	Sort Order
1		10006121084	Ros	Benito	ESP	ESP	M			5		1
2		10007067341	Koekoek	Rick	NED	NED	M			6		2
3		10007071482	Areitio	Ion	ESP	ESP	M			12		3
4		10009641780	Palau	Eloi	ESP	ESP	M			17		4
5		10007071381	Mustieles	Abel	ESP	ESP	M			18		5
6		10007960448	Pechhacker	Thomas	AUT	AUT	M			19		6
7		10007867993	Leiser	Lucien	SUI	SUI	M			11		7
8		10007867892	Nymann	Joacim	SWE	SWE	M			15		8
9		10008801621	Oswald	Dominik	GER	GER	M			16		9
10		10008803035	Rudeau	Alex	FRA	FRA	M			17		10
11		10007942462	Durville	Benjamin	FRA	FRA	M			18		11

【Reference】

Attribute	Value	Comment
Result type	TIME	Result based on time
	POINTS	Result based on points
Competitor Type	A	Individual event
	T	Team event
Gender	M	Man
	W	Woman
IRM	DNF	Did not finish
	DNS	Did not start
	DSQ	Disqualified
	LAP	Lapped
	OTL	Over Time Limit
	REL	Relegated
	OVL	Overlapped
Version	1	
	2	
	3	
	4	
	5	
Phase	Final	Final
	1/2 Finals	Semifinals
	1/4 Finals	Quarterfinals
	1/8 Finals	
	1/16 Finals	
	1/32 Finals	
	1/64 Finals	
Race Type	IRR	Individual Road Race
	TTT	Team Time Trial
	ITT	Individual Time Trial
	OM	Omnium
	DHI	Downhill

付表 1 - 3: UCI SOCIAL MEDIA GUIDELINES / UCI ソーシャルメディアガイドライン

28 January 2016

Dear UCI Commissaires,

With the growing popularity of social media (Facebook, Twitter, Instagram, Snapchat, Youtube, etc) in our daily lives as well as at cycling events, the opportunities to share timely information with the world have grown at an incredible rate.

自転車競技のみならず日常におけるソーシャルメディア (Facebook、Twitter、Instagram、Snapchat、Youtubeなど) の流行により、時宜を得た情報を世界と共有する機会は信じられない速度で成長した。

In order to ensure that the integrity of the UCI – and our Commissaires – is not put at risk, we would like to highlight a few guidelines for the use of social media.

UCI および私達のコミセールの高潔性が危険な状態に置かれることを保証するために、私達はソーシャルメディア使用のための多少のガイドラインを強調したい。

While the UCI respects your personal freedom of speech, in your role as a UCI Commissaire you have, as an official representative of the UCI, accepted to abide by the UCI statutes and regulations.

UCIがあなたの個人的な言論の自由を尊重すると同時に、UCIコミセールとしてのあなたの役割において、あなたはUCIを代表する者としてUCI定款と規則を遵守することを受け入れている。

The following is a list of Do's and Don'ts for UCI Commissaires regarding social media in relation to any UCI-sanctioned event:

以下はUCI認可の大会に関連したソーシャルメディアについて、UCIコミセールのための“行うべきこと&行ってはいけないこと”のリストである:

DO / 行うべきこと

- Help shed a positive light on UCI activities and events
UCI活動と競技大会にポジティブな光をあてることに助力すること
- Adopt a similar tone (positive, friendly, informative, inspiring) to the UCI
同様なトーン(ポジティブ、友好的、有益な、インスピレーションを与える)をUCIに適用すること
- Be authentic
信頼に足るべきこと
- State clearly that the views/opinions expressed are your own. Speak in the first person
述べられた見解/意見があなた自身のものであるとはっきりと述べること。一人称で話すこと。
- Think before posting, get your facts right, use common sense.
投稿の前に考え、あなたの事実を正確に、常識を使うこと。

DON'T / 行ってはいけないこと

- Complain about any activity related to the UCI
UCIと関連したいかなる活動についても不満を言うこと
- Complain about your role and action(s) for the UCI
UCIのためのあなたの役割と行動について不満を言うこと
- Comment decisions, made by other International Commissaire
他の国際コミセールによる決定を批評すること
- Post about something illegal
何らかの違法なものについて投稿すること
- Post photos/videos of internal/private operations
内部的/私的な活動についての写真/ビデオを投稿すること
- Post photos/videos of any specific incident
特定の事故についての写真/ビデオを投稿すること
- Engage in any debate (across all digital platforms) regarding UCI activities.
UCI活動についてのいかなる討論に(すべてのデジタルプラットフォームにおいて)参加すること

If you ever wonder, even for a second, about the possible subversive nature of your content, please do not post it on social media.

あなたが、その内容の破壊的性質の潜在性について寸秒の間さえ疑うならば、どうかそれをソーシャルメディアに投稿しないこと

We understand that you wish to share your experience as a UCI Commissaire and we encourage you to do so. However we want to ensure that the integrity of our events, the UCI and yourself, is not put at risk.

私達は、あなたがUCIコミセールとしてあなたの経験を共有することを望んでいることを理解し、推奨している。しかしながら、私達は私達の競技大会、UCIとあなた自身の高潔性が危険な状態に置かれないことを確実なものとしたい。

If you have any question or doubt, please get in touch with:

あなたが質問または疑問を持っているならば、どうぞ下記に連絡されたい:

Alexandre Roty

Digital and Social Media Coordinator

Sébastien Gillot

Head of Communications

UCI Social Media Channels / UCIソーシャルメディアチャンネル

FACEBOOK

<https://www.facebook.com/officialUCI/>

<https://www.facebook.com/UCIMTBworldcup/>

<https://www.facebook.com/UCIcyclocross/>

<https://www.facebook.com/UCITrials/>

<https://www.facebook.com/UCIBMXSupercross/>

TWITTER

https://twitter.com/UCI_cycling

<https://twitter.com/UCIWomenCycling>

https://twitter.com/UCI_BMX_SX

https://twitter.com/UCI_MTB

https://twitter.com/UCI_trials

https://twitter.com/UCI_CX

https://twitter.com/UCI_Track

https://twitter.com/UCI_paracycling

INSTAGRAM

https://www.instagram.com/uci_cycling/

<https://www.instagram.com/uciwomencycling/>

<https://www.instagram.com/ucibmxsx/>

YOUTUBE

TV.UCI.CH

日本自転車競技連盟ランキング制度

1. 目的

公益財団法人日本自転車競技連盟(以下「本連盟」)、本連盟加盟団体が主催する公認大会、競技別委員会が認める競技大会および UCI 国際競技日程の競技大会のうち、対象大会、指定種目に参加した競技者にポイントを付与する。このポイントの累計によりランキングを与え、明確な種目別、階層別の評価基準とし、登録競技者の競技力と競争心の向上に寄与する。

この日本自転車競技連盟登録競技者を対象としたランキングは本連盟固有の財産である。

2. 対象競技者

- (1) 本連盟の登録競技者とする。

3. ポイントを付与する競技

- (1) 競技者にポイントを付与する競技は以下の競技とする
 - ① トラックレース
 - ② ロードレース
 - ③ シクロクロス
 - ④ マウンテンバイク(MTB)

4. ポイントの対象大会と大会別ポイントの決定

- (1) 対象競技大会と大会別ポイントは、本連盟競技運営委員会が決定する。決定事項に変更があった場合は、シクリズムエコー誌上で公表する。
- (2) 対象競技大会と大会別ポイントは、大会の規模、内容、競技水準、参加競技者のカテゴリにより定める。
- (3) オープン競技大会または国際競技大会(国内開催、国外開催)においては、オープン参加者および外国競技者を含めた順位でポイントを与える。
- (4) 主催者は、競技大会の1週間前までに、エントリー競技者のリストを本連盟あてに E メールまたは本連盟と事前に取り決めた方法で送信しなければならない。
- (5) 主催者は、競技結果が出たなら、速やかに本連盟あてに競技結果を、スタートした競技者のリストを添えて、E メールまたは本連盟と事前に取り決めた方法で、大会終了後 24 時間以内に送信しなければならない。この場合、付表 2-6、3-6 に示される「リザルト等の様式見本」に準じ、登録証番号、UCI コードを付すこと。
主催者は、競技結果に変更があった場合は、速やかに本連盟に連絡しなければならない。

5. トラックレースにおけるポイントの付与

- (1) 対象競技大会および大会別のポイント
UCI 国際競技日程上の大会および別表 1 に示す国内競技大会。
- (2) 順位によるポイント
UCI 国際競技日程上の大会においては、UCI 規則 3.3.010 に準じる。国内競技大会は別表 2 による。
- (3) ポイントの集計とランキングの公表
 - ① ポイントの集計区分
種目別に集計する。
 - ② 男子エリート(U23 層も含む)の集計は、エリートのトラック世界選手権の直後に無得点の状態から開始し、次の世界選手権で終了する。ランキングは、UCI トラック・ランキング発表の日を目処として作成・発表する。
 - ③ 男子ジュニア、女子の集計は、1 月 1 日に無得点の状態から開始し、12 月 31 日で終了する。ランキングは、クラス 2 以上の大会終了後およびシーズン終了時に作成・発表する。
 - ④ 必要な場合は、前回のランキングを修正することがある。

6. ロードレース

- (1) 対象競技大会および大会別のポイント
UCI 国際競技日程上の大会および JCF 国内競技日程上の大会。
- (2) 順位によるポイント
別表 3 による。
- (3) ポイントの集計とランキングの公表
 - ① ポイントの集計区分
ステージ・レースを含む総合を集計する。
 - ② 男子エリートと U23 の集計は、UCI ランキングに準じ、52 週間のローリング・ランキングとする。対象大会毎に獲得ポイントを加算することによって作成される。同時に、前年の大会で獲得されたポイントは控除される。
必要な場合は、前回のランキングを修正することがある。

7. シクロクロス

UCI シクロクロス・ランキングに準じる。

- (1) 対象競技大会および大会別のポイント
UCI シクロクロス・ランキング表による。
- (2) 順位によるポイント
UCI シクロクロス・ランキング表による。
- (3) ポイントの集計とランキングの公表
世界選手権大会終了後に公表する。

8. マウンテンバイク(MTB)

(1) ナショナルランキング(個人)

公認クラスにおいて個人ランキングを作成する。

- ① 当該年度の全日本選手権大会と、その他の高得点大会を集計してランキングとする。
- ② ポイント集計対象大会数(全数)は、当該年度の CJ-U、CJ-1 の大会合計数に 65%を掛けて算出(小数点以下は切り上げ)する。同ポイントは直近大会優先。
- ③ ポイント表 別表
- ④ クラス変更があった場合、ポイントの移行は出来ない。
- ⑤ ナショナルランキングは、原則、CJ-U、CJ-1 の大会終了後に作成される。

(2) Coupe du Japon ランキング(個人)

公認クラスにおいて個人ランキングを作成する。

- ① 当該年度の CJ-U または CJ-1 の高得点大会を集計してランキングとする。
- ② ポイント集計対象大会数(全数)は、当該年度の CJ-U、CJ-1 の大会合計数に 65%を掛けて算出(小数点以下は切り上げ)する。同ポイントは直近大会優先。
- ③ ポイント表 別表
- ④ クラス変更があった場合、ポイントの移行は出来ない。
- ⑤ CJ-U または CJ-1 の最終大会において年間表彰が行われる。年間表彰対象クラスは、次の通り。エリート、ジュニア(XCのみ)、マスターズ、ユース。
- ⑥ エリート・ランキングは翌年度の番号配分に使用される。

(3) チーム・ランキング

- ① プレミアチームで、エンデュランス系とグラビティ系とに分けて集計する。
- ② チーム所属競技者(対象;エリートおよびジュニアクラス)の Coupe du Japon ランキング高ポイント獲得者2名の合計ポイントとする。同ポイントの場合、男子エリート上位、女子エリート上位、男子ジュニア、女子ジュニアの順(以降繰り返し)となる。
- ③ CJ-U または CJ-1 のシーズン最終大会において年間表彰が行われる。

付則

制定 平成	8 年(1996年)4月1日
改定 平成	10 年(1998年)4月1日
改定 平成	11 年(1999年)4月1日
改定 平成	13 年(2001年)4月1日
改定 平成	14 年(2002年)4月1日
改定 平成	15 年(2003年)4月1日
改定 平成	16 年(2004年)4月1日
改定 平成	18 年(2006年)4月1日
改定 平成	24 年(2012年)4月1日
改定 平成	26 年(2014年)4月1日
改定 平成	27 年(2015年)4月1日
改定 平成	28 年(2016年)4月1日

登録者規程

この登録者規程は、公益財団法人日本スポーツ協会の制定した「スポーツ憲章」を受けて、国際自転車競技連合（UCI）の規則に準拠し、我が国のアマチュアスポーツのあり方の変化を勘案して作成した。

第1章 総 則

第1条 （登録者）

本連盟に登録する登録者は、競技規則、コンプライアンス規程およびその他の規程ならびに UCI 規則を順守し、自転車競技を自発的に愛好し、競技参加に際しては常にフェアなプレーに終始する。

第2条 （順守事項）

登録者は、次の事項を順守しなければならない。

- (1) 本連盟または加盟団体、競技別委員会が容認しない競技会または参加を禁止した競技会に参加してはならない。
- (2) 偽名、変名を用いたり、国籍、住所、所属、生年月日を偽って登録申請を行ってはならない。
- (3) 競技に際して、特にドーピングまたは暴力行為などによりフェアプレーの精神に明らかに違反してはならない。
- (4) この規程に違反し、登録者として著しく品位または名誉を傷つけてはならない。

第3条 （競技者）

本連盟に登録する競技者は、公益財団法人日本スポーツ協会の制定する「スポーツ憲章」および本連盟競技規則第5条により、次の者とする。

- (1) 自転車競技を愛し、楽しむために、自発的に行う者とする。
- (2) UCI ワールドチーム、UCI プロフェッショナル・コンチネンタル・チームとプロフェッショナル競技者として契約していた者、または自転車競技法に定める競輪振興法人に選手として登録していた者は、契約または登録を削除してから満1年を経過しなければ次の大会に参加できない。
 - a. 全国都道府県対抗自転車競技大会
 - b. 国民体育大会ただし、各チーム1名までの女子競技者についてはこの限りではない。（平成28年4月1日発効）

第2章 報酬の取得

第4条 （報酬の取得）

登録競技者は本連盟が主催または承認した賞金付き競技会および報酬付き宣伝広告等に参加し、その報酬を受け、または競技成績に対する奨励報酬を受けることができる。
参加報酬および競技成績に対する奨励報酬の限度額は別途定める。

第3章 役 員

第5条 本連盟および加盟団体、競技別委員会の認める組織の役員は、常に品位と名誉を重んじ、競技者の模範となるよう行動しなければならない。

2. 役員とは本連盟および加盟団体の理事、監事その他組織上の役員その他、本連盟および加盟団体が任命する専門委員会の委員、コーチ、メカニシャン、マッサー、スポーツドクター、競技会役員またはチーム編成時の監督その他役員をいう。

第4章 資格審査

第6条 登録者資格に触れ、または触れるおそれのある者の資格審査および競技規則第60条の「懲戒」については審査委員会で行う。

第5章 補 足

第7条 本連盟が前条に関して行った決定および本連盟における競技会への参加資格の決定ならびに国際大会選手団派遣の決定等に対する不服申し立てについては、公益財団法人日本スポーツ仲裁機構の「スポーツ仲裁規則」に従ってなされる仲裁により、解決されるものとする。

第6章 付 則

第8条 本連盟理事会の議決を経てこの規程の改廃を行うことができる。

2. この規程に定められていない事項については、国際自転車競技連合（UCI）規則による。
3. この規程は公益財団法人日本スポーツ協会に届け出る。

第9条 この規程は昭和7年（1932年）12月23日制定

昭和41年（1966年）	12月1日改定	平成19年（2007年）	4月1日改定
昭和45年（1970年）	12月10日改定	平成25年（2013年）	4月1日改定
昭和62年（1987年）	4月1日改定	平成26年（2014年）	6月4日改定
平成8年（1996年）	4月1日改定	平成27年（2015年）	6月30日改定
平成11年（1999年）	4月1日改定	平成31年（2019年）	3月1日改定
		令和元年（2019年）	9月3日改定

競技者登録規程

(競技者登録)

第1条 公益財団法人日本自転車競技連盟(以下「本連盟」という)または本連盟の加盟団体である都道府県自転車競技連盟(以下「都道府県車連」という)、日本学生自転車競技連盟(以下「学連」という)、全国高等学校体育連盟自転車競技専門部(以下「高体連」という)、全日本実業団自転車競技連盟(以下「実車連」という)、ならびに日本プロフェッショナルサイクリスト協会(以下「プロ協会」という)が主催する競技会または競技別委員会が認める競技会に出場する者は、この競技者登録規程の定めるところにより、本連盟が登録を認めた競技者(以下「登録競技者」という)でなければならない。

(登録)

第2条 登録は、国際ライセンスと国内ライセンスとする。
2. 競技者登録申請者は、本連盟ウェブサイト記載の所定の登録手続きを行うものとする。
3. 都道府県車連は、前項により受理した登録申請の審査を行う。

(カテゴリ(種別)/区分)

第3条 競技者のカテゴリ(区分)は、本連盟競技規則第6条1による。

第4条 登録申請期日と登録証発行と交付

1. 国内ライセンスの申請期日
継続申請は、毎年11月1日より12月31日までとする。
新規と再登録申請は、1月1日～12月31日までとする。
2. 登録証の発行と交付
登録申請者に対し、本連盟は本連盟競技者登録証(以下「登録証」という)を発行する。

(登録の有効期間)

第5条 ライセンスの登録の有効期間は、本連盟が登録を認めた日から当年の12月31日までの1ヵ年とする。

(登録料)

第6条 登録競技者は、別に定める登録料を本連盟に納入しなければならない。

(登録資格の発効)

第7条 登録競技者としての資格は、本連盟で受け付け承認されたときをもって効力が発生する。

(登録証の提出)

第8条 登録競技者は、本連盟および加盟団体が主催する競技会に参加するときは、必ず登録証または登録を証明する書類または電子データを提出しなければならない。

(登録記載事項の変更)

第9条 登録競技者は、登録証の記載事項に変更を生じたときは、直ちに都道府県車連を経て本連盟に届け出るものとする。
2. 都道府県車連は、変更内容を確認のうえ登録証の当該事項を訂正し、該当の登録競技者へ通知する。登録競技者は、必要に応じて再発行をする。

(登録証の再発行)

第10条 登録競技者が登録証を紛失または破損したときは、登録システムにより再発行をする。
2. 破損の場合は、その登録証を本連盟に返還する。

(外国人の競技者登録)

第11条 外国籍をもつ者(日本国籍と二重国籍の者を含む)は、登録システムより競技者登録を申請することができる。この場合、1ヶ月以内に関係する国内連盟に対し、申請と発行の通知をしなければならない。
2. UCI(国際自転車競技連合)またはUCI加盟のNF(国内競技連盟)が発行する競技者登録証を保持する者は、本連盟の競技者と同等として認める。

(登録の取消)

第12条 登録競技者が次の各号に該当するときは、その登録を取消す。
① 登録の取消を申請したとき。
② 死亡したとき。
③ 第2条に規定する申請書に虚偽の届出をしたとき。
④ 本連盟の競技規則に抵触し、登録競技者の資格を失ったとき。
⑤ 競技者規程に抵触したとき。
⑥ 前各号のほか、本連盟の理事会が登録競技者として不適当と認めたとき。

(登録証の返還)

第13条 前条により登録を取消された者は、登録証を本連盟に返還しなければならない。

(資格審査の不服申立)

第14条 資格審査に不服のある登録競技者は、その旨を本連盟の審査委員会に申し立て、その裁定を受けることができる。
2. 審査委員会の決定は最終とする。

(再登録)

第15条 登録競技者でその登録を取消された者が、次の各号にいたったときは、再登録の申請をすることができる。再登録は本規程第8条を経て発効する。
① 登録を取消された日から起算して、満1カ年を経過した者。
② 復権を認められた者。

(不服申立中の競技者の競技会参加)

第16条 登録競技者としてその資格停止され、本連盟に不服申立中の競技者は、決着がつくまで競技会に参加することはできない。

(例外規定の運用と処理)

第17条 この規程に定めていない事項、または登録に関する疑義および紛争が生じたときは、本連盟の常務理事会が処理するものとする。

(施行期日)

付 則 昭和 9年(1934年)12月12日連盟副則として制定
昭和25年(1950年) 2月 4日改定
昭和35年(1960年) 1月31日改定
昭和37年(1962年) 2月25日改定
昭和43年(1968年) 2月25日改定
昭和53年(1978年) 4月 1日改定
平成 1年(1989年) 4月 1日改定
平成 8年(1996年) 4月 1日改定
平成11年(1999年) 4月 1日改定
平成13年(2001年) 4月 1日改定
平成15年(2003年) 4月 1日改定
平成21年(2009年) 5月 1日改定
平成23年(2011年) 4月 1日改定
令和 2年(2020年) 4月 1日改定

別表1: 競技別の競技実績によるクラス分け

1. トラック・ロード

トラック・ロードには、年齢カテゴリはあるが、競技実績によるクラス分けはない。

2. シクロクロス

男子を“1”, “2”, “3”に分ける。ジュニアは“2”, ユースは“3”までとする。

競技者ごとのカテゴリは、公認大会の成績に基づき、本連盟またはその委員会が決定する。

競技者のカテゴリ

	マスターズ	エリート	アンダー23	ジュニア	ユース		
					アンダー17	アンダー15	アンダー13
2020	～1990	1991-1997	1998-2001	2002/2003	2004/2005	2006/2007	2008/2009
2021	～1991	1992-1998	1999-2002	2003/2004	2005/2006	2007/2008	2009/2010
2022	～1992	1993-1999	2000-2003	2004/2005	2006/2007	2008/2009	2010/2011
2023	～1993	1994-2000	2001-2004	2005/2006	2007/2008	2009/2010	2011/2012
2024	～1994	1995-2001	2002-2005	2006/2007	2008/2009	2010/2011	2012/2013

※ 各カテゴリは競技者の生年により区分する。

公 認 審 判 員 規 程

第1章 総 則

(目 的)

第1条 この規定は、公益財団法人日本自転車競技連盟(以下本連盟)または本連盟の加盟団体(都道府県自転車競技連盟、日本学生自転車競技連盟、全国高等学校体育連盟自転車競技専門部、全日本実業団自転車競技連盟、日本プロフェッショナルサイクリスト協会)が主催または共催する競技大会(以下「競技会」という)および競技別委員会が認める競技会の運営の適正ならびに審判の権威と公正を期するために制定する。

第2章 公認審判員の登録

(登録の義務)

第2条 競技会の審判に従事する者は、登録された公認審判員でなければならない。

(登録申請手続)

第3条 登録申請者は、申請書に必要事項を記入し、別に定める登録料を添えて、本人の所属する加盟団体に申請する。

2. 申請を受けた加盟団体は、公認審判員登録申請書を審査のうえ、本連盟に登録の手続きをする。
3. 公認審判員登録申請書は前年の11月1日から受け付けを開始する。

(登 録)

第4条 前条の手続によって本連盟に提出された公認審判員登録申請書は、本連盟がこれを審査し、登録番号を付し本連盟登録台帳に登録する。

2. 登録された公認審判員には、加盟団体が1月1日以降有効の公認審判員登録証(以下「登録証」)を交付する。ただし、年度の途中で登録された者はこの限りでない。

(登録の有効期間)

第5条 登録の有効期間は登録された日から当該年度の12月31日(1ヵ年以内)まで有効とする。

(公認審判員資格の発効)

第6条 所定の手続を完了し、本連盟登録台帳に記載され、登録証が交付されたときをもって公認審判員としての資格が発効する。

(登録証記載事項の変更)

第7条 公認審判員は、登録証に記載された事項に変更が生じた場合は、第8条に定める登録証の再交付を受けなければならない。

(登録証の再交付)

第8条 公認審判員は、登録証を紛失または破損したとき、または登録証記載事項に変更が生じたときは、公認審判員登録証再交付申請書により登録証の再交付を申請する。

2. 申請を受け付けた加盟団体は、申請書を審査のうえ、公認審判員登録証再交付申請書によって本連盟に申請する。
3. 加盟団体は提出された公認審判員登録証再交付申請書を審査し、登録台帳を変更し、登録証を再発行する。
4. 破損または記載事項の変更の登録証は本連盟に返還しなければならない。

(外国人の登録)

第9条 外国籍を有する者が競技会の審判に従事する場合はこの規定に基づくものとする。ただし、国際自転車競技連合(UCI)の審判ライセンス所持者については、この限りではない。

(登録の取消)

第10条 公認審判員が次の各号に該当したときは登録を取り消す。

- ① 本人が登録の取消しを申請したとき。
 - ② 本人が死亡したとき。
 - ③ 本人の年齢が満70歳になったとき。
 - ④ 競技会の審判を委嘱されたにもかかわらず特別の事由なく、1年以上その任にあたらなかったとき。
 - ⑤ 公認審判員としての品位を傷つけるような行為のあったとき。
 - ⑥ 身体に故障が生じ、審判の能力を欠くに至ったと認められたとき。
2. 前項第4号、第5号および第6号の場合は本連盟競技運営委員会で審議し、理事会を経て会長がこれを行う。
 3. 登録を取り消された者は登録証を本連盟に返還しなければならない。

(再登録)

第11条 再登録する場合は、次の各号による。

- ① 登録を取り消されたものは、その日から起算して満1年を経過以降、再び公認審判員登録申請を行うことができる。
ただし、第10条第1項第4号、第5号および第6号の規定によって登録を取り消された者については本連盟競技運営委員会ならびに理事会の議を経なければならない。
- ② 更新期間内に登録証の更新をしなかった場合、登録証は失効する。ただし、第1級および第2級公認審判員の場合は、失効期間が5年以内であれば再登録を認める。それ以降は、新規に受講しなければならない。なお、第3級公認審判員の場合は、常時再登録を認める。

(公認審判員資格の有効範囲)

第12条 本連盟に登録された公認審判員は公認審判員登録証に記載された競技種目に審判として従事することができる。

第3章 公認審判員の資格と種類

(公認審判員の資格と競技別種類)

第13条 本連盟の公認審判員資格は名誉審判員、第1級公認審判員、第2級公認審判員および第3級公認審判員とする。

- ① 第1級公認審判員は、競技会の企画、運営ならびに審判ができる練達堪能なる技術と識見をもった者とする。
 - ② 第2級公認審判員は、競技会の運営ならびに審判ができる識見と熟練した技術をもった者とする。
 - ③ 第3級公認審判員は、競技会の審判ができる技術を持った者とする。
 - ④ 特例として、限定審判員を設けることができる。限定審判員については別に定める。
2. 公認審判員の種類は以下の通り。
- | | | |
|-------------------|-----------------|------------------|
| ① RR(ロード) | ② TR(トラック) | ③ CX(シクロクロス) |
| ④ MTB(マウンテンバイク) | ⑤ CS(サイクル・サッカー) | ⑥ CF(サイクル・フィギュア) |
| ⑦ BMX(バイシクルモトクロス) | ⑧ TRIAL(トライアル) | ⑨ PARA(パラサイクリング) |

(公認審判員資格の付与)

- 第14条 第3級および第2級公認審判員の資格については、本連盟審判委員会で審査し、会長がこれを付与する。
2. 第1級公認審判員の資格については、本連盟の審判委員会で審査し、理事会の承認を得て、会長が付与する。
 3. 本連盟の公認審判員は次の各号に基き、資格を付与する。
 - ① 新たに第3級公認審判員を希望する者は、加盟団体主催の第3級公認審判員講習会を受講し、第3級公認審判員試験に合格しなければならない。パラサイクリング第3級受講者は、トラック/ロード第3級保持者でなければならない。
 - ② 第3級公認審判員で、各登録年のうち満9カ月以上の登録し、かつ引続いて4ヶ年以上登録する者または引続いて2ヶ年以上登録し、さらに全国、地域大会で4回以上の執務経験を持ち、本連盟審判委員会の審査に通った者は、本連盟審判委員会代表者の立合いによる加盟団体主催の第2級公認審判員講習会を受講することができる。この第2級公認審判員試験に合格した者を、加盟団体は第2級公認審判員として本連盟審判委員会に推せんする。
 - ③ 第2級公認審判員で引続いて4年以上その資格を有する者、または2年以上その資格を有し、さらに全国、地域大会で4回以上の執務経験を持ち、本連盟審判委員会の審査に通った者のうち、本連盟審判委員会主催の第1級公認審判員講習会を受講し、第1級公認審判員試験に合格した者を、本連盟審判委員会は第1級公認審判員として本連盟理事会に推薦する。
 - ④ 国際自転車競技連合(UCI)ライセンス受験推せん資格は、UCI条項1.1.054による。
 - ⑤ 本連盟審判委員会は、国際自転車競技連合(UCI)の審判ライセンス所持者に対し、第1級公認審判員として本連盟に推せんすることができる。
 - ⑥ 4月1日からの新たな資格を得ようとする者は、公認審判員登録申請受付期間が始まる2月1日から3月31日までの期間に開催される公認審判員講習会および試験を受講・受験することができる。
 4. 各級別公認審判員講習会ならびに試験の内容基準については、別に定める。

(名誉審判員)

- 第15条 名誉審判員は本連盟および加盟団体の主催する競技大会に長年従事し、大会の発展に寄与貢献した満65歳以上の有資格審判員に対し、本連盟審判委員会で審査し、理事会の承認を得て、会長がこれを付与する。
2. 名誉審判員の登録
 - ① 登録は終身とし、登録時に名誉審判員登録料を納付しなければならない。
 - ② 名誉審判員として登録したものは、公認審判員資格を取得することはできない。
 3. 名誉審判員の資格
 - ① 本連盟公認審判員として、通算20年以上経過した者で加盟団体の推薦のある者。
 - ② 特別な場合、本連盟審判委員会の承認が得られたもの。
 4. 資格審査手続きと承認
 - ① 本連盟審判委員会は、毎年1月に資格審査を行い、その結果を定期理事会に報告を行う。
 - ② 審査への提出資料

名誉審判員被推薦者の審判資格取得年月日と活動経歴を資料として、12月末日までに提出すること。
(競技会の審判構成)

第16条 競技会の審判は公認審判員をもって組織し、その構成基準については別に定める。

(登録証の所持等)

第17条 競技会の審判に従事する公認審判員は、本連盟の交付する公認審判員証を所持していなければならない。

2. 公認審判員は、公認審判員登録証を着用して、競技会の審判に従事しなければならない。
3. 公認審判員の服装は別に定める。
4. 公認審判員の業務要領については競技規則に基づき別に定める。

(資格審査の不服申立て)

第18条 資格審査に不服のある公認審判員は、その旨を本連盟に申し立てて裁定を受けることができる。

2. 裁定は、本連盟の審判委員会で審議し、理事会の決定をもって最終とする。

(不服申立て中の公認審判員の資格)

第19条 前条によって不服申立て中の公認審判員は、当面付与されている資格のまま競技会の審判に従事できる。
ただし、第10条第1項第4号、第5号および第6号に関わる不服申立て中の者は、競技会の審判に従事できない。

第4章 補 則

(例外規定の処理)

第20条 この規程に定められていない事項または、この規程に関する疑義が生じたときは、本連盟理事会が処理する。

付 則	昭和25年(1950年)2月5日制定	平成14年(2002年)4月1日改定
	昭和25年(1950年)4月1日施行	平成15年(2003年)4月1日改定
	昭和53年(1978年)4月1日改定	平成18年(2006年)4月1日改定
	昭和62年(1987年)7月1日改定	平成19年(2007年)4月1日改定
	平成 8年(1996年)4月1日改定	平成25年(2013年)4月1日改定
	平成11年(1999年)4月1日改定	平成29年(2017年)2月27日改定
	平成12年(2000年)4月1日改定	

限定審判員に関する規程

公認審判員規程第13条第1項第4号の規定に基づく限定審判員に係わる事項はこの規程による。

第1条 (目的)

国民体育大会等各種目別大会の競技運営に関し、競技役員の補助業務のため有効期間に制限を設けた限定審判員を養成、登録し、同大会の円滑な運営に資する。

第2条 (執務する競技大会の範囲)

国民体育大会および同大会の予行を兼ねた競技大会または特に認めた競技大会とする。

第3条 (執務の内容)

各種目別に執務できることとし、競技役員の補助業務を行うものとする。

第4条 (登録の方法)

各種目別に関し、必要な講習を実施し、受講修了者に対して限定審判員として登録する。

第5条 (登録の期限)

当該の各種目別競技大会に係わる業務が終了するまでとする。

第6条 (登録料)

登録期間を通じて1,000円とする。

付 則

(平成 8年(1996年)4月1日制定)

(平成10年(1998年)4月1日改訂)

ライセンス種類別講習カリキュラム最低時間配分基準

種別	項目	公認審判員			チームアテンダント
		1 級 各競技部門	2 級 各競技部門	3 級 各競技部門	レベル 1 各競技部門
共通事項に関する講義		5.0	3.0	2.0	2.0
	競技規則概論(各競技部門概要を含む)				
	「スポーツとしての自転車競技の運営」総論				
	大会の企画・準備・運営				
	スポーツ的安全性とコンディション				
	懲戒と罰則手続き				
	ドーピング検査				
	審判員・コミセールの職務における心理・倫理観(公認審判員)				
	チームスタッフとしての倫理観(チームアテンダント)				
競技部門毎の事項に関する講義		5.0	3.0	2.0	2.0
	ロード、トラックレース、シクロクロス、マウンテンバイク、BMX、サイクルサッカー、サイクルフィギア、トライアル、パラサイクリング			いずれか 2 競技部門を選択	いずれか 2 競技部門を選択
講義の合計		10.0	6.0	4.0	4.0
ケーススタディ		1.5	1.0	0.0	0.0
筆記試験		1.0	1.0	1.0	1.0
実技研修・試験		6.0	0.0	0.0	0.0
口頭試験		0.5	0.0	0.0	0.0
総合計		19.0	8.0	7.0	7.0

3 級公認審判員の講習においては、共通事項講習に加えて、最低 2 競技部門以上の講習(ロード、トラック、BMX、マウンテンバイク、シクロクロス、インドア(サイクルサッカー/サイクルフィギュア)、トライアルより)を主催者が任意に選択して行う。最低時間配分では、共通は 2 時間、各競技部門ごと 2 時間、これに筆記 1 時間を加えて、合計は 7 時間とする。

第一級公認審判員 検定評価項目・基準

筆記検定

	科目	配点
1	共通事項	100
2	競技種目ごとの規則に関する事項(ロード・トラックの場合は各100)	200
3	ケーススタディ	100
	合計	400

※ すべての科目が科目毎に 2/3 以上(100 点満点で 67 点以上)、総合計で 3/4 以上(400 点満点で 300 点以上)

実技検定

1	審判員としての心構え, 道具の準備	30
2	競技規則の知識, 理解度	30
3	業務の実践的遂行能力, 経験	30
4	審判団とのコミュニケーション能力, ならびにリーダーシップ	30
5	一級取得後の目的意識・意欲	30
6	口頭試験	50
総合評価		200

※ すべての科目が科目毎に 2/3 以上(100 点満点で 67 点以上)、総合計で 3/4 以上(200 点満点で 150 点以上)

第二・三級公認審判員ならびにチームアテンダント講習合格基準

※ 筆記試験における得点率が 6/10 以上

主催者登録規程

(主催者登録)

第1条 公益財団法人日本自転車競技連盟(以下「本連盟」という)の競技規則および諸規則の下に競技大会を主催する者は、この主催者登録規程の定めるところにより、本連盟が登録を認めた主催者(以下「登録主催者」という)でなければならない。

(主催者のカテゴリ)

第2条 主催者のカテゴリは以下のとおりとする。

1. 本連盟の加盟団体。
本連盟の加盟団体は、都道府県自転車競技連盟と全国的に組織された団体(日本学生自転車競技連盟、全日本実業団自転車競技連盟、全国高等学校体育連盟自転車競技専門部、日本プロフェッショナルサイクリスト協会)に分けられる。
加盟団体には、その領域において実施する競技大会を主催するライセンスを与える。
2. 本連盟の加盟団体以外の諸団体、法人、個人。
加盟団体以外の諸団体、法人、個人には、その主催しようとする競技大会または競技大会シリーズごとに主催するライセンスを与える。

(登録申請手続き)

第3条 主催者登録申請者は、申請書に必要事項を記載し、必要書類を添えて本連盟あてに登録申請手続きを行うものとする。

2. 本連盟は、前項により登録申請書を受理し、主催者としての認可が適当であると判断したときは、申請者に対して別に定める競技大会のカテゴリおよびクラスに応じた登録料を請求する。
3. 本連盟は、登録料の入金を確認し、主催者としてのライセンスを与え、登録証を発行する。
4. 本連盟に提出された登録申請書および添付書類は、登録番号を付して登録台帳に保管する。
5. 登録申請は、新規申請と更新申請とし、更新申請のときは添付書類の一部を免除することができる。

(登録認可の条件)

第4条 主催者のカテゴリにより登録認可の条件を下記に定める。

1. 本連盟の加盟団体。
【都道府県自転車競技連盟】
 - (1) 当該都道府県内において開催する競技大会、および主として当該加盟団体に登録する競技者を対象とする競技大会を主催するライセンスを与える。
 - (2) 本連盟が推奨する安全対策を講じること。
 - (3) 大会運営に関する危険に関して有効な保険に加入していること。
 - (4) 事故があった場合、報告およびその後の対策を本連盟に提出すること。【全国的に組織された団体】
 - (1) 主として当該団体が統括する登録競技者を対象とする競技大会を主催するライセンスを与える。
 - (2) 本連盟が推奨する安全対策を講じること。
 - (3) 大会運営に関する危険に関して有効な保険に加入していること。
 - (4) 事故があった場合、報告およびその後の対策を本連盟に提出すること。
2. 本連盟加盟団体以外の諸団体、法人、個人。
申請書において下記事項について特定する：
 - (1) 競技部門 (例:ロード、トラック、マウンテンバイク、BMX、シクロクロス、トライアル、室内自転車競技、パラサイクリング、サイクリング・フォー・オール)
 - (2) 競技種目 (例:ワンデイレース、ステージ・レース、クロスカントリー、ダウンヒル、サッカー、フィギュア等)
 - (3) 大会名称
 - (4) 開催場所
 - (5) 開催日程
 - (6) 競技者カテゴリ(男子/女子、エリート、ジュニア、マスターズ、ユース)
 - (7) 大会のクラス(UCI登録、全国大会、地域大会、都道府県内大会等)

提出書類:

- (1) 主催者の代表者および連絡先の詳細
- (2) 主催者の法的地位を明らかにする書類(会社定款、登記簿本、決算公告等)
- (3) 大会実施計画書
- (4) 大会収支予算書・前年大会の収支決算書
- (5) (必要に応じ)大会警備計画書・安全対策計画書
- (6) テクニカルガイド(案)

安全対策:

- (1) 本連盟が推奨する安全対策を講じること。
- (2) 大会運営に関する危険に関して有効な保険に加入していること。
- (3) 事故があった場合、報告およびその後の対策を本連盟に提出すること。

(登録申請期日)

第5条

1. 本連盟の加盟団体。
当該年度の前年度1月31日までに登録申請を行うこと。
2. 本連盟の加盟団体以外の諸団体、法人、個人。
【国際自転車競技連合(UCI)国際競技日程の大会を主催するとき】
当該年度のUCI国際競技日程登録締切日の2ヶ月前までに登録申請を行うこと。
【本連盟国内競技日程の大会を主催するとき】
当該年度の前年度1月31日までに登録申請を行うこと。

(登録の有効期間)

第6条

1. 本連盟の加盟団体。
当該年度の4月1日から翌年の3月31日までとする。
2. 本連盟の加盟団体以外の諸団体、法人。
【国際自転車競技連合(UCI)国際競技日程の大会】
登録認可日から、当該年度のUCI国際競技日程の最終日とする。
【本連盟国内競技日程の大会】
当該年度の4月1日から翌年の3月31日までとする。

(登録主催者の権利)

第7条 登録申請時に選択することにより、本連盟による別記の追加サービスを受けることができる。登録期間の途中で登録料の差額を納めることにより、サービスを追加することができる。

(登録料)

第8条 登録主催者は、そのカテゴリ、種目、形態、クラス、サービスに応じて別に定める登録料を本連盟に納入しなければならない。

(登録の表示)

第9条 登録主催者は、競技大会に関する印刷物、掲示物、ア kredィテーション、車両、バナー等に、登録認可および本連盟のロゴを表示できる。

(登録記載事項の変更)

第10条 登録主催者は、登録申請時の諸事項に変更が生じたときは、直ちに本連盟に届け出るものとする。

(登録の取消)

- 第11条 登録主催者が次の各号に該当するときは、その登録を取消す。
- ①登録の取消を申請したとき。
 - ②主催団体としての実態を失ったとき。
 - ③第3条に規定する申請時に虚偽の届出をしたとき。
 - ④本連盟の競技規則に抵触し、登録主催者の資格を失ったとき。
 - ⑤登録者規程に抵触したとき。
 - ⑥前各号のほか、本連盟の理事会が登録主催者として不適当と認めたとき。

(登録証の返還)

第12条 前条により登録を取消された者は、登録証を本連盟に返還しなければならない。

(資格審査の不服申立)

- 第13条 資格審査に不服のある登録主催者は、その旨を本連盟の審査委員会に申し立て、その裁定を受けることができる。
2. 審査委員会の決定は最終とする。

(再登録)

- 第14条 登録主催者でその登録を取消された者が、次の各号にいたったときは、再登録の申請をすることができる。再登録は本規程第8条を経て発効する。
- ①登録を取消された日から起算して、満1カ年を経過した者。
 - ②復権を認められた者。

(例外規定の運用と処理)

第15条 この規程に定めていない事項、または登録に関する疑義および紛争が生じたときは、本連盟の常務理事会が処理するものとする。

(施行期日)

付 則 2012年4月1日制定

チーム登録規程

自転車競技を支える活動母体である各チームの独自性を確保し、チームおよびチーム員の権利を保護し、かつそれらの自転車競技会における権利と義務を明確化し、自転車競技の健全な発展に継続的に資することを目的にチーム登録制度を制定する。

第1条(チームの定義)

チームとは、自転車競技者の育成と、(公財)日本自転車競技連盟(以下「本連盟」という)と本連盟の加盟団体および UCI または UCI の加盟団体が主催・主管する公認大会に参加するためにし構成された統一体である。

国内においては、本連盟または本連盟加盟団体の後援を受け競技会運営および応援するために構成された統一体でもある。

第2条(チームの構成とチーム員の条件)

チームは共通の意識を持つか、雇用関係にある下記の人々で構成される。

2. 雇用者(雇用関係がある場合)、代表責任者、チーム役員(チーム代表者、監督、コーチ、メカニシャン、医師、アテンダント等)、および競技者。チーム代表者は監督が兼任できる
3. 監督およびコーチは、下記の登録証を所持する者でなければならない。
 - (1) (公財)日本体育協会自転車競技公認各級コーチ、同公認自転車競技各級指導員の登録証。本連盟が発行するチーム・アテンダント登録証。
 - (2) UCI または UCI 加盟団体が発行する登録証
4. 競技者は活動当該年度有効な本連盟競技者登録証、または UCI または UCI 加盟の競技連盟が発行する選手登録証を所持しなければならない。

第3条(チームの名称および継続性)

(正式名称)チームは、他のチームまたは団体と明確に区別できる固有の正式名称を持たなければならない。

2. (呼称)UCI プロフェッショナル・コンチネンタル・チーム以上のチームのみが、“プロフェッショナル”、“プロ”の呼称をその名称に含むことができる。
3. (国内呼称)その活動を国内のみに限るチームは、所属競技者と UCI プロフェッショナル・コンチネンタル・チームと同等の報酬で契約する場合に限り、“プロフェッショナル”、“プロ”の呼称をその名称に含むことができる。
4. (通称)正式名称またはその前後に、スポンサーの名称や商標を加えた通称を登録できる。
5. (略称)第3条 1,2 項を表す略称を登録するものとする。
6. (制限)すでに本連盟、本連盟加盟団体、本連盟競技別委員会および UCI に登録されている名称と同一、または、まぎらわしい名称は使用することができない。
7. (継続性)前年と同一の正式名称を持ち、その構成員の過半数が前年と同じであるチームが、継続したチームとみなされる。前年と名称が異なっても、本連盟競技運営委員会の審査により継続しているとみなされたチームは、旧チームの権利と義務を継承する。

第4条(チームの権利)

登録したチームは、チーム単位で参加が認められた公認大会、講習会等に参加することができる。

2. 登録したチームは、スポンサーと契約することができる。
3. 登録したチームは、チーム名をユニフォームに表示することができる。チームと契約したスポンサーの名称を、ユニフォームに表示することができる。
4. 登録されたチーム名のみが、リザルト(競技成績)上に表示され得る。
5. 登録したチームは、本連盟チーム・ランキングを与えられる。

第5条(チームの義務)

登録したチームは、本連盟および本連盟加盟団体の規則、UCI 規則、そして大会特別規則を順守し、組織および競技大会の運営に協力しなければならない。

2. チームで公認大会に参加するときは、登録した名称、ユニフォームを使用しなければならない。
3. チームは、競技者およびチーム員の人格と権利を尊重しなければならない。
4. チームは、雇用関係により競技者と契約を行ったとき、最低賃金と契約期間の資金が保証されていないなければならない。
5. チーム代表者は、チーム構成員の行為と言動に対し、責任を持たなければならない。
6. 代表責任者は、競技者が賠償保険へ加入していることを保証しなければならない。
7. チーム代表者または監督は、大会規定で定める諸会議への出席と、公式式典へチーム員が出席するが出席することを保証しなければならない。
8. チームに対する、ペナルティおよび罰金は代表責任者または監督が責任を負わなければならない。

第6条(チームの統括)

本連盟または本連盟の加盟団体である都道府県自転車競技連盟(以下「都道府県連盟」という)、日本学生自転車競技連盟(以下「学連」という)、全国高等学校体育連盟自転車競技専門部(以下「高体連」という)、全日本実業団自転車競技連盟(以下「実業団」という)および日本プロフェッショナル協会(以下「プロ協会」という)は、管轄下で活動するチームを統括、指導そして管轄するものとする。

本連盟競技委員会管轄下のマウンテンバイク、シクロクロス、室内自転車種目および BMX 種目で活動するチームは、競技委員会が認めた競技別委員会が、統括、指導および管轄するものとする。

2. 本連盟に登録するチームは、下記のチームとする
 - (1) UCI 認定チーム、ただし本連盟を通じ登録されたチーム
 - (2) 本連盟ナショナル・チーム
 - (3) 国内連盟チーム(ナショナル・チームほか、JCF 代表/選抜チーム等)

- (4) 加盟連盟代表チーム(本規程第14条のチーム)
- (5) 本規程第8条により本連盟に登録したチーム

第7条(チーム登録申請手続き)

登録を申請するチームは、多数をしめるチーム員が活動を行う第6条の各加盟団体または競技別委員会へ、申請用紙に必要事項を記載し、登録料を添え、チーム・ユニフォームのデザインまたは写真を添付し、登録申請手続きを行うものとする。

- 2. 登録申請は、新規申請と更新申請とし、更新申請には継続申請、再登録申請および登録抹消申請がある。

第8条(登録)

本連盟、本連盟各加盟団体および競技別委員会に申請された登録申請書は、各加盟団体および競技別委員会が、内容を確認し登録の可否決定を行い、登録番号を付して登録台帳へ保管する。また、登録申請チームへ登録の結果を回答するものとする。

- 2. 各加盟団体および競技別委員会は、登録を認めた各チームの申請書と添付資料を本連盟へ報告するものとする。
- 3. 本連盟は、登録が認められた各チームの登録台帳を作成し記帳する。
- 4. 本連盟は、登録が認められた各チームと登録抹消された各チーム名簿を、本連盟各加盟団体および競技別委員会へ公開する。
- 5. 本連盟、本連盟各加盟団体および競技別委員会が登録を認めることは、チームやチーム構成員の人格と法規定を順守することについて、本連盟、本連盟各加盟団体および競技別委員会が責任を負うことを承認または容認することを意味しない。

第9条(登録申請の期日)

新規申請と継続申請は毎年12月31日までに、本連盟各加盟団体または競技別委員会へ提出するものとする。年度途中の申請として毎年6月30日までを認める。

- 2. 申請期間は12月1日から12月31日、6月1日から6月30日とする。
- 3. 各加盟団体および競技別委員会は、12月31日分は翌年1月20日まで、6月30日分は7月20日までに本連盟へ報告するものとする。
- 4. 本連盟は報告の月末までに登録台帳へ記帳し、翌月1日付けで各加盟団体および競技別委員会へ公開するものとする。

第10条(登録の有効期間)

登録の有効期間は1年間とし、本連盟、本連盟各加盟団体および競技別委員会が認めた日から当該年度12月31日までとする。

第11条(登録料)

登録を行うチームは、別に定める登録料を登録申請する本連盟、本連盟各加盟団体または競技別委員会へ納入しなければならない。

第12条(チームの資格停止と異議申立て)

チームが本連盟競技規則第9章(制裁)の資格停止およびライセンス取消しの適用を受けたとき、チームは本連盟競技規則第9章と同じ制限を受ける。

- 2. 制裁期間中、チーム員にも同等の制限を受ける。
- 3. 異議申立ては、本連盟競技規則第10章を適用する。
- 4. チームがUCIおよびUCI加盟団体より制裁を受けたとき、国内でも同等の制限を受ける。

第13条(競技者のチーム名使用の制限)

登録競技者は、公認大会参加にあたり競技者登録証へ記載したチーム名で参加できる。ただし、大会要項にチーム名の使用が制限されているときは、それに従う。

- 2. チーム名を使用するときは、参加申込み用紙にチーム名を記載すること。
- 3. チーム名で参加するときは、登録したユニフォームで参加しなければならない。

第14条(都道府県代表チームと学連、高体連、実業団そしてプロ協会代表チームとの関係)

競技者が本連盟加盟団体の代表チームとして公認大会に参加するとき、派遣する団体のチーム名およびユニフォームを使用するものとする。

- 2. 都道府県代表チームへ所属できる競技者は、競技者が登録申請した都道府県とする。ただし国民体育大会は国民体育大会の実施要項に従う。
- 3. 代表チームが混成のチーム員から構成されるとき、チームのジャージへの表記は競技規則第47条7項(5)に従う。ただし第47条7項(1)が優先する。

第15条(競技者とチーム所属の制限)

競技者は、1つのクラブ、1つのチームに登録し、ライセンス上に表示することができる。ロードレースにおいて「チーム」とは、UCI登録チームおよびJBCFプロツアー・チームとする。

- 2. (例外事項)異なる競技種別のときは、双方の代表責任者の承認があったとき、所属または契約することができる。

競技種別は下記の分類とする。

- | | |
|-----------------|------------|
| ① ロード | ② トラック |
| ③ マウンテンバイク(MTB) | ④ BMX |
| ⑤ トライアル | ⑥ シクロクロス |
| ⑦ 室内自転車競技 | ⑧ パラサイクリング |

第16条(競技者のチーム間移籍)

登録競技者は、競技種別のシーズン途中で所属チームの変更を行うことができない。特別な事情により、所属チームの変更が必要になった場合は、本連盟競技委員会の審査を経て、競技委員会委員長が許可を与えることができる。

第17条(チーム登録申請への記載事項)

- ・正式名称, 通称, 略称(全角7文字, 半角 14 文字以内のこと)
- ・住所, 郵便番号, 電話番号, Fax 番号
- ・代表責任者氏名
- ・監督氏名, 登録証の種類, 登録番号, 有効期限
- ・コーチ氏名, 登録証の種類, 登録番号, 有効期限
- ・メカニシャン, その他のチーム役員氏名
- ・設立年度
- ・所属競技者名簿

第18条(チーム名称の変更権)

チームの正式名称, 通称および略称で登録済みチームと類似のものが発生したとき, またスポーツ団体名称としてふさわしくないとき, 本連盟, 本連盟各加盟団体そして競技別委員会は, 名称変更権を有し, 行使することができる。

変更権が行使され申請チームへ連絡があったとき, 各チームはチーム名の使用を止めると共に 2 週間以内に名称変更の連絡を行うものとする。

2. 登録されたチームの名称でも, 本連盟, 本連盟各加盟団体および競技別委員会は, 名称変更権を行使することができる。
3. 名称変更権は, 本連盟が優先権をもつものとする。

付 則

第1条 本規程は, 平成 11 年(1999 年)12 月 1 日から施行する。

ただし, 平成 11 年(1999 年)6 月 1 日から 6 月 30 日までに, チーム登録申請があり, 登録が認められたチームは, 本規程の適用を行う。

第2条 令和元年(2019 年)12 月 5 日 第15条改訂

チーム・アテンダント登録規程

(チーム・アテンダント)

第1条 公益財団法人日本自転車競技連盟(以下「本連盟」という)または本連盟の加盟団体が主催する競技会または競技別委員会が認める競技会に出場するチームに関与する者は, (公財)日本体育協会自転車競技公認各級コーチ, 同公認自転車競技各級指導員および UCI の認めるコーチ有資格者, もしくは, このチーム・アテンダント登録規程の定めるところにより本連盟が登録を認めたチーム・アテンダントでなければならない。

(登録申請手続き)

第2条 チーム・アテンダント登録申請者は, 申請書に, 必要事項を記載し, 登録料を添えて本連盟加盟団体あてに登録申請手続きを行うものとする。

2. 本連盟加盟団体は, 前項により登録申請書を受理したときは, 集計し日本自転車競技連盟登録システムに入力する。

(登録の有効期間)

第3条 登録の有効期間は登録された日から当該年度の12月31日(1ヵ年以内)までとする。

(チーム・アテンダント資格の付与)

第4条 新たにチーム・アテンダント資格を希望する者は, 本連盟または加盟団体主催のチーム・アテンダント講習会を受講し, 試験に合格しなければならない。(公財)日本体育協会自転車競技公認各級コーチ, 同公認自転車競技各級指導員および UCI の認めるコーチ有資格者は, 登録申請時にその証明書を提示することにより講習会・試験を免除される。

(登録証の所持)

第5条 競技会に参加するチーム・アテンダントは, 本連盟の交付する登録証を所持していなければならない。

(登録の取消)

第6条 チーム・アテンダントが次の各号に該当するときは, その登録を取消す。

- ① 登録の取消を申請したとき。
- ② 第2条に規定する申請時に虚偽の届出をしたとき。
- ③ 本連盟の競技規則に抵触し, チーム・アテンダントの資格を失ったとき。
- ④ 登録者規程に抵触したとき。
- ⑤ 前各号のほか, 本連盟の理事会が登録主催者として不適当と認めたとき。

付 則

2013 年 4 月 1 日制定

2018 年 4 月 1 日改定

様式 1

(公財)日本自転車競技連盟
会長 様

〇〇自転車競技連盟
会長氏 名 印

大会総務委員長
氏 名 印

公認競技会開催申請書

標記について下記により開催いたしたく申請いたします。

記

- 1 大会名
- 2 主催
- 3 後援
- 4 主管
- 5 期日
- 6 会場 (mトラック) 公認競技場
- 7 トラック測定 公認測定士 実測(連盟立会2名)
- 8 競技種目
- 9 競技役員(主要役員, 1級3名以上, 各主任2級)

役職	氏名	級	役職	氏名	級	役職	氏名	級
競技委員長			審判長			出発合図員		
決勝審判員			計時員			監察員		
発送員			周回員			オペレータ		

- 10 電子装置 連盟装置一式依頼 連盟装置部分依頼 その他
- 11 気象機器 雨量計 風速計 湿度計 寒暖計
- 12 その他

様式 2

202__年 月 日

(公財)日本自転車競技連盟
会長 様

〇〇自転車競技連盟
会長氏 名 印

大会総務委員長
氏 名 印

トラック周長測定報告書

標記について下記により実施いたしましたので報告いたします。

記

- 1 期 日 年 月 日
- 2 会 場
- 3 測定方法 現地測定 施工業者図面測定
- 4 測定結果 1周 m 1周当たりの差異 m(1km 当たりの差異 m)
中央線とスタート/フィニッシュラインの実距離 m
フィニッシュラインと“200 m ライン”の実距離 m
- 5 測定士
- 6 立会人
- 7 その他

(公財)日本自転車競技連盟
会長 様

〇〇自転車競技連盟
会長氏 名 印

大会総務委員長
氏 名 印

公認競技会開催報告書

標記について下記により開催いたしましたので報告いたします。

記

- 1 大会名
- 2 主催
- 3 後援
- 4 主管
- 5 会場
- 6 期日
- 7 実施種目
- 8 天候
- 9 新記録
- 10 公式記録
- 11 プログラム
- 12 競技役員(主要役員)

役職	氏名	級	役職	氏名	級	役職	氏名	級
競技委員長			審判長			出発合図員		
決勝審判員			計時員			監察員		

- 13 その他(電子計時使用種目)

様式 4

202__年 月 日

(公財)日本自転車競技連盟
会長 様

審判長 氏 名 印
資 格
住 所
Tel.& Fax.

競技大会報告書

下記の大会に審判長として参加しましたので、報告いたします。

記

- 1 大会名
- 2 カテゴリ
- 3 開催期日
- 4 開催場所
- 5 大会責任者(役職, 氏名, 住所)
- 6 コミセール・パネル(主要役員)

氏名	資格	役職	住所
----	----	----	----

- 7 競技規則情報
- 8 競技準備情報
- 9 競技内容情報
- 10 総合意見

記録報告書 (種目別に作成)

大会名
期 日
会 場

主 催
天 候

競技委員長 氏 名 印

競技開始 月 日 時 天候()

種 目

No.	距離	組	ゼッケン	氏名	所属	タイム	記録の種類	順位

下欄外に記入 新記録および参考記録には電子計時のプリントを添付する

国際競技大会参加許可証発行事務取扱い規定

この規定は、UCI 規則第 1.2.052 条に従い、本連盟が、国際競技大会参加許可証を本連盟に登録したチームおよび個人を対象として発行するための規定である。国内のチームが国際競技大会に参加することは奨励すべきことであるが、一方で国内の競技大会に参加する優秀な競技者を確保することにも配慮しなければならない。

第1条 (規定の対象)

本規定は公益財団法人日本自転車競技連盟(以下本連盟という)のチーム登録規定により本連盟に登録したロードおよびマウンテンバイク・チーム、本連盟加盟連盟代表チーム(以下「チーム」という)および個人を対象とする。ただし、UCI 登録チームは対象としない)

第2条 (報告の義務)

本連盟以外の UCI 加盟国内連盟監督下の主催者の競技大会に招待された「チーム」は、その旨を本連盟に報告しなければならない。(UCI 規則第 1.2.048 条)

第3条 (国際競技大会参加許可)

個人および第 2 条にいう競技大会に参加しようとする「チーム」は、本連盟より国際競技大会参加許可を得なければならない。

この許可を得ずに、上述の競技大会に参加し、その結果として本連盟もしくは本連盟の加盟団体、本連盟監督下の主催者に不利益を与えた場合は、その個人または「チーム」もしくはそのメンバーは本連盟競技規則の制裁の対象となる。

第4条 (国際競技大会参加許可の条件)

次の事項に触れる場合は、参加許可を与えない。

1. UCI の認めない競技大会に、または UCI 規則に反して競技大会に参加しようとする場合。
2. 参加しようとするメンバーが必要なライセンスを所持していない場合。
3. 自「チーム」以外のチームに所属する者を、そのチームの承認なくメンバーとする場合。
4. 次の競技大会の前後 5 日間以内に行われる競技大会に、所属の都道府県連盟の承認を得ていない者をメンバーとする場合。
 - ① 全日本自転車競技選手権大会
 - ② 全日本アマチュア自転車競技選手権大会
 - ③ JOC ジュニア・オリンピック・カップ大会
 - ④ 国民体育大会
 - ⑤ 全国都道府県対抗自転車競技大会
5. 上記 4.以外の場合でも、所属都道府県連盟の合宿等の行事に支障ある期間に、所属の都道府県連盟の承認を得ていない者をメンバーとする場合。
6. すでに参加申込みしている競技大会に、その主催者の承認なく欠場して、他の競技大会に参加しようとする場合。
7. 本連盟の組織するナショナル・チーム、国内連盟チームに選抜された者を、その派遣事業もしくは強化合宿に支障ある期間に参加許可を求める場合。
8. 許可を求める期間中有効な、第3者に対する賠償責任保険の契約をしていない場合。

第5条 (国際競技大会参加許可証の発行)

国際競技大会参加許可証の発行を申請する「チーム」は、競技者それぞれが所属する都道府県車連の承認を得なければならない。

国際競技大会参加許可証の発行を申請する「個人」は、所属する都道府県車連を通じて申請をする。

申請は、原則として、電子的通信方法による。

申請書の必要事項がすべて記入されている場合、本連盟はこれを受理する。

本連盟は、受理した申請について、第 4 条に掲げる条件に照らし、不都合のない場合は、速やかに許可証を発行する。

第6条 (国際競技大会参加許可証の取り消し)

次の場合、参加許可証を無効とし、その旨を当該者または当該「チーム」、主催者を監督する国内連盟に通知する。

1. 発行申請書の記載事項に過誤、偽りが明らかとなったとき。
2. 事情が変化し、第4条に示す事項に該当するようになったとき。

第7条 (手数料)

許可証の発行の申請に際し、申請者は本連盟に手数料として1件につき別に定める金額を納めること。この手数料は、申請がいったん受理された場合、不許可となったり、許可が取消しとなった場合でも返還しない。

- 第8条 付則 この規定は 1999 年 4 月 1 日より発効する。
付則 この規定は 2019 年 4 月 1 日より発効する。



国際競技大会参加許可証発行申請書(チーム用)

その1

発行申請チーム名			
申請年月日	20 年 月 日		
申請責任者名			
連絡先住所			
電話			
ファクシミリ			
チームの登録取扱い団体	学連・高体連・実業団・シクロクロス・MTB・室内競技・BMX・トライアル		
派遣チームの代表者名			
連絡先住所			
勤務先			
連絡先電話			
連絡先ファクシミリ			
競技大会参加許可を求める期間	20 年 月 日 ~ 20 年 月 日		
渡航期間中に有効な保険	種類:	金額:	会社:
渡航先国名	滞在予定期間		
	20__年 月 日 ~ 20__年 月 日		
	20__年 月 日 ~ 20__年 月 日		
	20__年 月 日 ~ 20__年 月 日		
	20__年 月 日 ~ 20__年 月 日		
	20__年 月 日 ~ 20__年 月 日		
参加予定競技大会名	クラス	開催期日	
	-	20__年 月 日 ~ 20__年 月 日	
	-	20__年 月 日 ~ 20__年 月 日	
	-	20__年 月 日 ~ 20__年 月 日	
	-	20__年 月 日 ~ 20__年 月 日	
	-	20__年 月 日 ~ 20__年 月 日	
	-	20__年 月 日 ~ 20__年 月 日	

競技大会への参加にあたっては、UCI および日本自転車競技連盟の規則・規定を順守し、すべての場合にスポーツ精神に基づいて、自己の責任において行動することを誓約いたします。
帰国後は速やかに報告いたします。

(年月日)

(場所)

(申請責任者署名)

(捺印)



国際競技大会参加許可証発行申請書(チーム用)

その2

発行申請チーム名	
----------	--

	競技者名	NAME, First Name	登録番号	生年月日	所属都道府県連盟	所属チーム	*
1							
2							
3							
4							
5							
6							
7							
8							
9							
10							

	チーム役員名	NAME, First Name	登録番号	生年月日	所属都道府県連盟	所属チーム	*
1							
2							
3							
4							
5							
6							

- ・ 所属の都道府県連盟の副申書をかならず添付すること。
- ・ メンバーの所属チームが、許可証発行を申請するチームと異なる場合は、各所属チームの副申書をかならず添付すること。



国際競技大会参加許可証発行申請副申書(チーム用)

副申者(チーム・連盟)	
-------------	--

当チーム・連盟は、下記の競技者が

チーム

のメンバーとして、右記の期間

20__年 月 日 ~ 20__年 月 日

活動することを承認します。

	氏名	NAME, First Name	登録番号	生年月日	備考	*
1						
2						
3						
4						
5						
6						
7						
8						
9						
10						

(年月日)

(場所)

(記入責任者署名)

(捺印)

許可証発行を申請チームするチームのメンバーの所属が複数の都道府県連盟、チームにわたる場合は、それぞれの連盟・チームからの副申書を要する。



国外競技大会参加許可証発行申請書(個人競技者用)

申請者(都道府県連盟)	
-------------	--

当連盟は、下記の競技者が

Team
(ローマ字で表記してください)
20__年 月 日 ~ 20__年 月 日

のメンバーとして、右記の期間

活動することを承認します。

	氏名	NAME, First Name	登録番号	生年月日	渡航(活動)先国名	*
1						
2						
3						
4						
5						
6						
7						
8						
9						
10						

(年月日)

(場所)

(競技団体記入責任者署名)

(捺印)

- ・ 競技者が活動しようとする国が複数にわたる場合は、すべての国を正確に列記すること。
- ・ チーム欄が空白の場合は、競技者の意思により所属チームを選ぶことができるとみなされる。
- ・ 原則としてライセンスのチーム名欄に記入されたチームのジャージと異なるジャージでレースに参加することはできない。

第12部一1（第9章） 制裁

第60条 （制裁の種類）

制裁の種類は次のとおり。

警告

譴責

降格

失格

罰金

賞金, メダル等の返還

自転車競技に関連する活動の資格停止

自転車競技に関連する活動の永久資格停止

教育的処置

他の懲戒処置

資格停止, ライセンス取消しを含む懲戒については本連盟が決定し公告する。

第61条 （制裁の適用）

制裁の適用範囲は, 本連盟加盟団体, 本連盟登録者および登録者ではないが本連盟/加盟団体が認可/主催した大会/活動の参加者, チーム, 自転車競技主催者, 競技者代理人, JCF 諸規定に拘束される人, JCF のために代表し/働いている人/組織, チーム/自転車競技主催者のために代表し/働いている人/組織を含む。

1. 警告と懲戒を除いて, UCI 規則違反に対する制裁は, 違反時に有効である UCI 定款または規則に従って下される。
2. 所属する登録者または外国人に対して国内連盟が加える制裁は, すべての加盟国内連盟において適用される。
3. 制裁は, 当事者への通知または国内連盟による公告の時点で効力を発する。
4. 制裁は結合して課することができる。
5. 繰返し違反には, 罰金額または資格停止期間の 2 倍まで加算できる。

第62条 （制裁の内容）

制裁の内容は, UCI 規則第 XII 部第 III 章による。

1. 警告
警告は制裁規則の内容の注意喚起である。
2. 譴責
譴責は違反者本人に対する非難の公式表現である。譴責は公式な書面である。
3. 罰金
 - (1) 国際競技における罰金は, UCI 規則に基づき, 付表 2-2, 2-3, 3-3 による。国内競技大会における罰金は, これに準じ, 大会特別規則による。
 - (2) ペナルティが付表 3-3 に掲げられていない場合でも, 重大な違反を犯したライセンス保持者は, コミセールにより直ちに失格とされ得る。
 - (3) レース中の出来事が自転車競技または UCI のイメージ, 世評, 利益を損なうものである場合, ライセンス保持者は懲戒委員会に召還され, UCI 条項 12.1.005.2 によりペナルティを科される。
4. 降格
競技中の違反行為に対し, 違反競技者の順位を, 影響を与えた競技者より下位にする。
5. 失格
 - (1) 失格競技者は, 問題の競技において, その競技結果を無効とし, すべての順位から除外され, すべての賞典, ポイントおよびメダルを失う。競技規則, 登録者規程に対する著しい違反の場合, 当該種目または当該競技大会から除外される。
 - (2) 失格とは, 競技の出走前に違反が見つかった場合, 出走を禁止されることであり, また競技中に発覚した場合, 競技から除外されることである。
 - (3) もし, スタートの拒否または失格が事前に適切に科されなかった場合, その違反は除外または失格のかたちで事後に適切に制裁される。
 - (4) 条項に特に述べられていなくても, 失格した競技者またはチームの順位は, すべての順位が常に占められるように, 次位の競技者またはチームを繰り上げる。
トラック競技においては, 競技者またはチームが各種目の 1 つのラウンドから失格した場合, その

種目の前段ラウンドからのいかなる競技者またはチームも順位が繰り上がることはない。2人以上の競技者またはチームが直接対戦するトラック競技の場合、失格等の原因となったラウンドにおける直接的な競技において対戦していないならば、いかなる競技者またはチームも失格した競技者またはチームの順位を得ることはできない。

- (5) ステージ・レースで失格した競技者は、ペナルティを受けたレースの期間中は他の競技に参加することを許されない。

6. 賞の返還

賞を返還するように命じられた者または団体は、受け取った利益、特に賞金および象徴的な品(メダル、カップ、ジャージ等)を、改訂された順位に従って再配分する主催者に1ヶ月以内に返還しなければならない。通知から1ヶ月以内に賞を返還しなかった場合、賞が返還されない間、自動的に資格停止となる。

7. 資格停止

重大な違反および懲戒に値するライセンス所有者は、資格停止を受ける。資格停止は、本連盟が決定する。

- (1) ① 資格停止は、大陸自転車競技連合、国内連盟のもとで実施されるスポーツ活動への参加の権利およびUCI、大陸自転車競技連合、国内連盟およびそれらの所管または関連団体のいかなる活動にも参加する権利を、当該当事者がいかなる立場でも、資格停止になった当事者から剥奪する。
- ② 自転車競技規則に従って決定された資格停止は、他のスポーツを監理する団体の規則または適用される法律に従い、他のスポーツの実践においても重大な結果をもたらす。UCIアンチ・ドーピング規則に従って停止されたライセンス保持者は、世界アンチ・ドーピング規程に前もって規定される例外を前提として、世界アンチ・ドーピング規程への署名者が認可または運営する競技または活動に、いかなる資格においても参加する承認を与えられない。
- ③ 資格停止中も、ライセンス保持者は、UCI/JCF規則違反への責任を有し、UCI/JCFの権威下にある。特に、ライセンス保持者はアンチ・ドーピング規則に拘束され、競技者は競技外ドーピング検査に服す義務がある。
- ④ 資格停止期間中は、国内連盟より経済的補助金が競技者に与えられてはならず、競技者はいかなる経済的補助金または彼のスポーツ実践に関連する優位性を受けてはならない。
- ⑤ UCIアンチ・ドーピング規則に拠る資格停止の結果の具体的詳細は、アンチ・ドーピング規則の第9条から第12条に規定される。
- (2) チーム、協会その他の同様な存在に対する資格停止は、その構成員およびあらゆる形でそれらに関係するすべてのライセンス所持者の資格停止をもたらす。ただし、審査委員会は、個人としての活動について、場合によっては制限をつけて権利を与えることができる。
- (3) 資格停止された登録者は、資格停止期間ライセンスを返納しなければならない。資格停止された人は、資格停止期間満了まで、ライセンスを返還されまたは新しいライセンスを与えられることはなく、現行規則またこれに従った決定により負わされた義務をすべて果たさないならば、いかなる資格においても自転車競技大会に参加することはできない。
- (4) 資格停止を受けた登録者の競技参加は無効とみなされる。加えて、当初課された資格停止期間は、参加違反の日から改めて開始するものとする。
- (5) 資格停止の決定およびこの決定に対する異議申立ての手続きは、たとえ異議申立てを行いまはその異議申立ての大意が調べられていなくても(異議申立ての撤回、容認されないまたは提出が遅れた異議申立て、その他)、資格停止の期間の開始日および終了日を自動的に規定する。6項(6)に従って、資格停止期間の開始は、異議申立てが可能である期間の終了後すぐに定められなければならない。
- (6) 資格停止は、スポーツ活動に関し有効である。関係する団体の通常の活動期間において有効である。このため、資格停止期間は、年間のいくつかの期間に分割され得る。
- (7) 資格停止を下す機関である国内連盟は、資格停止が有効となり次第UCIに通知する。国内連盟は、次の事項を明記する：
- ① 当該競技者の身元(姓・名、住所、国籍、国内連盟、カテゴリ、登録番号)
 - ② 資格停止を下した機関
 - ③ ペナルティの対象となった違反行為
 - ④ 資格停止期間の始まりと終りの日付
- 資格停止の条件のいかなる修正についても、最初に資格停止を報告したように、直ちにUCIに報告しなければならない。
- ただし、世界競技日程、大陸競技日程の競技に参加したことがない競技者に関しては、通知は不要

である。

8. ライセンス取消し
ライセンス取消しについては、登録者規程、競技者登録規程および審判員登録規定による。
9. 制裁を科した場合、その説明を制裁権者が行う。
10. 教育的処置
教育的処置を、他の制裁処置に代えて、またはそれに加えて提案できる。

- 第63条 (技術的不正)
技術的不正は、制裁対象となる UCI 条項 1.3.010, JCF 規則第42条の違反行為である。
技術的不正は以下の状況において生起する:
a) 自転車競技内または周辺内における UCI 条項 1.3.010 の規定に適合しない自転車の存在;
b) 自転車競技内または周辺内における UCI 条項 1.3.010 の規定に適合しない自転車の使用。
すべての競技者およびチーム、または競技者の代理者は、そのすべての自転車が常に UCI 条項 1.3.010, JCF 規則第16条の規定に適合することを保証しなければならない。規定に適合しない自転車の自転車競技内または周辺内におけるいかなる存在も、自転車が競技において使用されたか否かにかかわらず、競技者およびチーム、または競技者を代理する者による技術的不正を構成する。
- 第64条 (差別)
JCF 規則に拘束される人または団体による、言葉または行為によって、人種、肌の色、性、性的嗜好、宗教、政治信条、言語、少数民族または出身国または社会的な条件を理由として、人間としての尊厳に違反する方法で、人または人のグループを差別または誹謗するふるまいは、制裁を科される。
- 第65条 (脅迫)
JCF 規則に拘束される人または団体による、脅迫行為は、制裁を科される。
- 第66条 (強制)
暴力的な方法、脅威または他のすべての方法により、コミセール、クラシファイアまたは他のすべての権威に対して決定を行うこと、決定を行わないこと、決定を取り下げることを強制し、圧力をかける行為は、制裁を科される。
- 第67条 (危険行為)
JCF 規則に拘束される人または団体による、安全または注意についての規則に違反する故意の行為または行動によって他の当事者を死または負傷の直接の危険にさらす行為は、制裁を科される。
- 第68条 (不正)
JCF 規則に拘束される人または団体による、利益を得るために、不公平な方法で詐取し、不正を行う行為は、制裁を科される。偽情報の伝達はこの条項において不正を構成する。
- 第69条 (暴行)
JCF 規則に拘束される人または団体による、人の身体的高潔性を傷つける行為は、制裁を科される。
- 第70条 (罰則表)
罰則は、ペナルティ表に定める。ただし、国内競技については本連盟が、表中の「その他の競技」の欄に規定するより低位のペナルティを設定できる。
- 第71条 (主催者の違反行為)
JCF は、ロード競技部門のために付表 2-3 の表に従って懲戒処分を宣告する資格がある。他の競技部門に対して JCF は、下記の違反行為に対して委員会が適切とみなす懲戒処分を宣告する資格がある。
1. 安全欠如
主催者は、レースコースおよびその直近の周囲の秩序と安全に責任がある。主催者はすべてのインシデントに責任があり、実際に実施された組織的な手段が適用可能な安全基準を満たしている、具体的な状況を考慮し、これらが質に関して、そして質的な条件において十分であったことを証明することができない限り、主催者は懲戒処分に服すべきである。
 2. 契約上の義務の違反
主催者はその契約上の義務の意図的な違反の場合に懲戒処分を科される。
 3. 規則上の義務の違反
主催者は次により規定される義務の重大な、または再三の違反の場合に懲戒処分科される: UCI 規則; JCF 規則; 諸競技部門のための有用な主催者ガイド; 指示書または主催者の義務を規定している

他の文書と同様に様々なテクニカルガイド。

4. その他の違反行為

- (1) 自転車競技または UCI/JCF のイメージ、評判または利益を損なうような態度の行動；
- (2) 司法当局、委員会または他の UCI/JCF 当局の決定および/または指示を尊重しない；
- (3) コミセールにより与えられた指示に従わない；
- (4) 侮辱的な態度で行動し、中傷的なコメントをする、さもなければ品位の基本的規則に違反する；
- (5) 著しくまたは繰り返し、特に罰が規定されていない UCI/JCF 規則の条項に違反する；
- (6) スポーツマンらしくない態度で行動する。

第12部－2（第10章） 異議の申立て

第72条 （異議申立ての方法）

原則としてコミセール・パネルの決定が最終であり、異議申立てをすることはできない。大会特別規則で異議申立てを規定した大会においては、ライセンス所持者が競技規則中に定める機関に対してのみ異議申立てを行うことができる。

1. 違反行為の事実または競技中に下された決定に関する異議申立ては、コミセール・パネルに提出する。
2. 第34条の規定によりアピール・パネルが設置されている場合、異議申立てはチーフ・コミセールからアピール・パネルの委員長に手渡される。
3. 異議申立ては、書面にて供託金を付して提出する。異議申立てが認められた場合、この供託金は返還される。
4. 個人種目の場合または個人の順位に影響をおよぼしうることが生じた場合、異議申立てはその競技者個人が行う。
5. チームの順位または賞が争点の団体競技の場合は、チームまたはクラブの監督が、異議申立てを行う。
6. 規則を知らなかったということは、異議申立ての理由にならない。

第73条 （異議申立ての制限時間）

大会特別規則で異議申立てを規定されている場合、異議申立ては、下記の制限時間内に行う。

1. 競技者の資格、予選結果、競技者の組合せ、服装・機材または競技参加の正当性に対する異議申立てをする場合は、競技開始前に口頭で供託金なしで行うことができる。
2. 異議申立ては、フィニッシュ制限時刻または最後の競技者のフィニッシュ後、30分以内に提出しなければならない。コミセール・パネルのそれ以前の決定または順位に対する異議申立ては、決定が下されまたは結果が公表されてから30分以内に提出しなければならない。ステージ・レースの順位に関する異議申立ては、次のステージのスタート以前に提出しなければならない。
3. トラックレースにおける異議申立ては、上記の30分を10分に短縮する。競技者またはコミセール・パネルの下した決定に対する異議申立ては、その決定が伝達され、またはその競技が終了してから10分以内にコミセール・パネルに提出されなければならない。

第74条 （異議申立ての裁定）

1. 異議申立て者との異議申立ての対象となった者には、この件についての意見を述べる機会を与える。コミセール・パネルは直ちに決定を下す。
2. UCI 規則の制裁および手続きの条項に定める以外には、異議申立てに対して下されたコミセール・パネルの決定は、上訴の対象とならない。
3. コミセール・パネルは、その関係者から聴取または弁明の機会を与えた後、その異議申立てについて可及的速やかに決定を下さなければならない。
4. 異議申立てが十分な根拠があると宣言されたなら、コミセール・パネルはその競走を再レースとするか、結果を取り消すかを決定する。

第14部（第25章）ドーピング・コントロール

第75条（ドーピング・コントロール）

本規則は、UCI(世界自転車競技連合)以外のアンチ・ドーピング機関が発議し、UCIアンチ・ドーピング規則に拠らずにドーピング・コントロールが行なわれる際に、WADA(世界ドーピング防止機構)の世界ドーピング防止規程および検査に関する国際基準、JADA(日本アンチ・ドーピング機構)の日本ドーピング防止規程を、自転車競技の現場において補完するものである。

自転車競技への参加者は、たとえ自分の競技結果、自分の健康状態に何の影響もないと考えていようと、禁止物質ならびに禁止方法等を行ってドーピングを行わないという確約が求められている。

1. 当アンチ・ドーピング規則はすべての本連盟ライセンス所持者に適用する。

さらに、当規則は以下に規定するその他の競技者、競技者支援要員、または組織その他団体(以下“人”という)にも適用する。

- (1) 競技者、コーチ、トレーナー、監督、チーム監督、チーム・スタッフ、代理人、役員、医療スタッフまたは親を含むいかなる資格においても、ライセンスを所持しないで自転車競技会に参加する人
- (2) クラブ、トレードチーム、国内連盟、その他の組織の枠組みから、準備または競技者支援のために、ライセンスを所持しないでスポーツ競技に参加する人

(競技会時検査)

2. 国際競技大会

- (1) 日本国内で開催される国際競技大会における競技会時検査を UCI が発議し、本連盟に検査の管理を要請した場合、当該大会に参加する競技者は、UCI アンチ・ドーピング規則の下に行なう競技会時検査を受けなければならない。
- (2) 日本国内で開催される国際競技大会における競技会時検査を UCI が発議しない場合、本連盟は競技会時検査を発議し、管理する権限がある。この場合、当該大会に参加する競技者は、UCI アンチ・ドーピング規則の下に行なう競技会時検査を受けなければならない。
- (3) UCI 以外のアンチ・ドーピング機関が国際競技大会における検査実施を望み、UCI の同意がない場合、この機関は世界ドーピング防止規程条項 15.1.1 の条件下に世界アンチ・ドーピング機構(以下 WADA という)よりこの検査を行う権限を与えられる。この場合、ドーピング・コントロールはそのアンチ・ドーピング機関によりその規則に従って実施される。

3. 国内競技大会

国内競技大会に参加する競技者は、本連盟または日本アンチ・ドーピング機構(以下 JADA という)その他のアンチ・ドーピング機関が競技会時検査を発議し、管理する場合、その検査を受けなければならない。

この場合、ドーピング・コントロールは JCF および JADA の規則に従って実施される。

3.1 18 歳未満の競技者

大会出場時に 18 歳未満の競技者は、ドーピング検査のある大会に出場し、検査の対象となった際には、その親権者のドーピング検査についての同意をアンチ・ドーピング機関に提出しなければならない。18歳未満の競技者並びにその親権者は、WADA または JADA の指定する様式をダウンロードして、必要事項を記入・署名のうえ、大会出場時に持参しなくてはならない。

この同意書の提出後に再びドーピング検査の対象となった場合は、既に提出済みであることをドーピング検査時に申し出ること。

(競技会外検査)

4. 競技者は、資格停止または暫定的資格停止に服している期間および引退状態から競技への復帰に先立つ期間中を含み、競技会外検査に服さなければならない。

UCI または JCF が競技会外検査を発議し、実施する場合、ドーピング・コントロールは UCI アンチ・ドーピング規則の下に行なわれる。

UCI/JCF 以外のアンチ・ドーピング機関が競技会外検査を発議する場合、ドーピング・コントロールはそのアンチ・ドーピング機関によりその規則に従って実施される。

(スポーツからの引退)

5. 結果管理過程の進行中にライセンス保持者が自転車競技から引退する場合、結果管理手続きまたは聴聞手続き実施中のアンチ・ドーピング機関は、当該結果管理および/または聴聞過程を完了させる権限を保有し続ける。仮に、ライセンス保持者が結果管理過程の開始前に引退する場合、ライセンス保持者がアンチ・ドーピング規則に違反した時点においてライセンス保持者の結果の管理に責任を持つ

ていたアンチ・ドーピング機関が、UCI の欠席管轄権を損なうことなく結果の管理を実施する権限を有する。

(ドーピングの定義)

6. ドーピングとは、次項に定められた一つまたは複数のアンチ・ドーピング規則違反が発生することをいう。ライセンス所持者は、アンチ・ドーピング規則違反の構成要件、禁止表に掲げられた物質と方法を知る責任を負わなければならない。
7. 以下に掲げるものがアンチ・ドーピング規則違反を構成する:
 - (1) 競技者の生体からの検体に、禁止物質、またはその代謝物またはマーカが存在すること。
 - (2) 競技者が禁止物質・禁止方法を使用すること、または使用を企てること。
 - (3) 検体採取を回避すること、または当アンチ・ドーピング規則下に権限を与えられた通知を受けたあとに、検体採取を受けない、もしくは正当な理由なく検体採取を回避すること。
 - (4) 競技者が競技会外検査への競技者の参加に関する適切な要請に違反すること。検査未了の回数または居場所情報未提出の回数が、UCI または競技者を所轄するアンチ・ドーピング機関により決定された 18 ヶ月以内の期間に単独でまたはあわせて 3 度に及んだ場合には、アンチ・ドーピング規則違反を構成する。
 - (5) ドーピング・コントロールの一部に不当な改変を施し、または不当な改変を企てること。
 - (6) 禁止物質および禁止方法を保有すること。
 - (7) 禁止物質もしくは禁止方法の不正取引を実行し、または不正取引を企てること。
 - (8) 競技会時において、競技者に対して禁止物質もしくは禁止方法を投与すること、もしくは投与を企てること、競技会外において、競技者に対して競技会外で禁止されている禁止物質もしくは禁止方法を投与すること、もしくは投与を企てること、またはアンチ・ドーピング規則違反を伴う形で支援し、助長し、援助し、教唆し、隠蔽し、もしくはその他の形で違反を共同すること、またはこれらを企てること。
禁止物質もしくは禁止方法を投与することは、当アンチ・ドーピング規則に従って定められた TUE(治療使用特例)に関する条項に合致する限りにおいて、アンチ・ドーピング規則違反とはみなされない。

(禁止表)

8. 当アンチ・ドーピング規則は、WADA 規程第 4.1 条に記述されるように発行され改訂される禁止表を包含する。

(治療使用特例)

9. (1) 治療使用特例(TUE)とは、他の状況では使用が禁止される禁止表上の物質または方法の、治療目的のための使用の許可であり、UCI アンチ・ドーピング規則の第 IV 章に定められる条件と手続きに従って認められる。禁止物質と禁止方法の存在、使用、保有または投与の許可のためには、他の状況下では前述の 7 項の下にアンチ・ドーピング規則違反に帰せられるこうした存在、使用、保有または管理は、その第 IV 章に従って与えられ認められる TUE に一致していなければならない。
 - (2) 禁止物質・禁止方法の使用を要する医学的状態にある旨の文書を所持している競技者は、禁止物質または禁止方法の使用、保有または投与に先立って、治療使用特例(TUE)を取得しなければならない。
 - (3) UCI の検査対象者登録リストに含まれる競技者は、JADA から TUE を受取っていたとしても、UCI から TUE を取得しなければならない。
 - (4) UCI の検査対象者登録リストに含まれない競技者は、JADA から TUE を取得しなければならない。

(治療使用特例(TUE)の付与に関する基準)

10. TUE は、下記の基準が厳格に満たされている場合のみ付与される。
 - (1) 承認を必要とするときより 21 日前までに TUE の申請を、UCI の提供する書式により競技者が行っていること。
 - (2) 急性または慢性の病状を治療する過程において禁止物質または禁止方法を用いなかった場合に、当該競技者が深刻な障害を受けること。
 - (3) 当該禁止物質または禁止方法を治療目的で使用することにより、競技能力の強化(ただし、正当な病状治療を経て健康状態に回復することから予想されるものは除く。)が生じないこと。禁止物質または禁止方法を用いて「正常下限」レベルの内因性ホルモンを増加させることは、妥当な治療措置であるとは見なされない。
 - (4) 当該禁止物質または禁止方法を使用する以外に、適正な治療法が存在しないこと。
 - (5) 当該禁止物質または禁止方法を使用の必要性は、当該禁止物質または禁止方法の治療目的以

外で全面的または一部使用したことの継続となっていないこと。
(6) TUE の申請が事後承認であると見なされないこと。ただし、下記いずれかの条件が満たされている場合は、この限りではない。

- ①. 緊急治療または急性病状の治療が必要である場合
- ②. 不測の事態につき、競技者が申請を請求する時間的余裕がなかった場合、または、TUE を承認する機関が申請内容を検討する時間的余裕がなかった場合。

11. TUE の申請を行う場合には、相応の資格を有する医師が記載した証明書を含めなければならない。この証明書では、競技者の治療における当該禁止物質または禁止方法の必要性を証明するとともに、使用の認められている代替薬剤を治療に用いることができない理由、または用いることができなかった理由を記載しなければならない。

当該禁止物質または禁止方法の投与量、投与頻度、投与経路または投与期間は、具体的に明記しなければならない。変更がある場合は、新しい申請書を提出しなければならない。

(TUE の有効期限)

12. 各 TUE の有効期限は、治療目的使用の承認証明書に異なる期間が示されない限り、1 年間とする。

(居場所情報)

13. (1) 検査対象者登録リストに含まれた競技者は、アンチ・ドーピング委員会から検査対象者登録リストから除外されたことを通知されるまで、居場所情報を更新連絡することを要請される。
- (2) UCI に自転車競技からの引退を通知し、そして国際水準の競技への復帰を望む競技者は、少なくとも 6 ヶ月前に UCI に通知しなければならない。この競技者は検査対象者登録リストに含まれ、彼が居場所情報を提供し、事前非通知競技会外検査対象となる 4 ヶ月経過後でなければ、国際水準競技会に復帰できない。競技者による競技復帰前の居場所情報提供期間における検査未了ごとに、この期間は 1 ヶ月延長される。
- (3) 検査対象者登録リスト上の各競技者は、当該競技者の次期四半期中の居所について正確で完全な情報を提供する四半期報告書を、その四半期中のいかなる時にも検査に臨めるように、提出しなければならない。
- (4) 競技者は、次期四半期におけるそれぞれの日において、検査のために指定された場所に出頭可能な、午前 6 時から午後 11 時の間の指定された 1 つの 60 分の時間枠を、居場所情報提出において詳細に指定しなければならない。これは時と場所とを問わずに検査に応じるべきであるという競技者の義務をいかなる意味においても限定するものではない。
- (5) 競技者が居場所情報提出において提供した居場所情報が、いかなるアンチ・ドーピング機関もその四半期中の定められた日に、提出した居場所情報においてその日に指定した 60 分間の時間帯を含み、かつその時間帯に限定せず、彼を検査のために位置確認することができるよう正確で十分なものであることを(必要であれば更新を含み)保証することは、競技者の義務である。競技者によりまたは競技者を代理して事前に提出された情報がもはや正確かつ完全ではないことを意味する変更があるとき、競技者は、ファイル中の情報が再び正確、完全で十分な詳細となるよう、居場所情報提出を更新しなければならない。彼はこの更新を可及的速やかに、いずれにしてもファイル中のその日の 60 分間の時間枠以前に、行わなければならない。

14. 検査未了

- (1) 検査対象者登録リスト上の競技者は、当該四半期内の指示された日に、彼の居場所情報提供において指定したその日の 60 分時間枠に、その提出においてその競技者が指定した時間枠における居場所において、その競技者の競技会外検査を行う管轄権を持つアンチ・ドーピング機関による検査に臨み受けなければならないことは明白である。この検査を受けなかった場合は、検査未了に該当し、結果として第 75 条 7.(4)の目的における居場所情報義務違反を構成する。
- (2) 競技者が、自らの居場所情報提出において特定したその日の 60 分時間枠中に、指定された場所において検査に応じることができず、かつ、その日における代わりの時間枠/場所を提供するために当該 60 分時間枠以前に居場所情報提出を更新しなかった場合、彼がその日遅くに臨み、彼から検体が無事採取されたとしても、当該不更新は検査未了に該当し、結果として第 75 条 7.(4)の目的における居場所情報義務違反を構成する。
- (3) 居場所情報未提出は、競技者が要求される提出を怠った四半期の最初の日、または、同一四半期中にそれに引き続く居場所情報未提出は、先の居場所情報未提出修正のために指定された期限が満了した日に発生したとみなされる。

15. 検査と検査の実施者

- (1) 検体は、当アンチ・ドーピング規則により採取され、分析されなければならない。
- (2) ドーピング・コントロール・オフィサーは検査実施現場での責任者でなければならない。

- UCI または JCF がコミセールをドーピング・コントロール・オフィサーとして指名するとき、後者はアンチ・ドーピング・インスペクタの肩書きをつけてよい。
- (3) 検査は、規則の本章に従って、ドーピング・コントロール・オフィサーとメディカル・インスペクタ、またはドーピング・コントロール・オフィサーまたはメディカル・インスペクタの単独により実施される。
 - (4) 下記の場合、JCF が 2 名以上のドーピング・コントロール・オフィサー(DCO)を指名する。
 - ①. UCI の指定による B リスト(国内連盟が DCO を指名する大会のリスト)の大会時の検査；
 - ②. 第 75 条 2.(2)により UCI から権限を得た国内連盟による、大会時の競技会時検査；
 - ③. UCI から競技者に対して実施する権限を得た国内連盟による競技会外検査。
 - (5) メディカル・インスペクタは、競技後検査のために指名されなければならない。メディカル・インスペクタは他のすべての検査にも指名されてよい。メディカル・インスペクタが指名されている場合、メディカル・インスペクタは、手続ガイドラインに記述される検体採取の責任者である。
 - (6) メディカル・インスペクタは、DCO としての訓練を受け、または検体採取の経験のある医師でなければならない。
 - (7) メディカル・インスペクタは JCF が指名するものとする。レース医師を、その大会の検査のためのメディカル・インスペクタとして指名できない。
 - (8) メディカル・インスペクタが指名されている場合、ドーピング・コントロール・オフィサーの手が空いていないときは、メディカル・インスペクタがドーピング・コントロール・オフィサーの役を務めなければならない。
 - (9) ドーピング・コントロール・オフィサーとメディカル・インスペクタは、シャペロンおよびブラッドコレクション・オフィサーを含み、これらに限定しない他の人たちが適任と思われるなら、彼らを検体採取の助手として指名してよい。
 - (10) ドーピング・コントロール・オフィサーとメディカル・インスペクタは、彼らによって任命された他の人の役を務めてよい。
 - (11) UCI、または JCF は、他のアンチ・ドーピング機関または有資格の研究機関や会社により実施される検査を手配できる。ドーピング・コントロール・オフィサー、メディカル・インスペクタ、ブラッドコレクション・オフィサー、シャペロンおよび検体配達証の証人となる人の職務は、指名された機関、研究機関または会社によりその目的で指名された人(複数または単数)により実行されなければならない。しかし、競技後検査における検体採取時の監視者は医師または看護師でなければならない。

16. 検査の実施

- (1) 競技会時および競技会外において、検査を随時、随所で通告なしに実施できる。
- (2) UCI は、場所、時間および検査対象競技者について、または検査を行なう国内連盟に権限を与えることについて決定をするものとする。ドーピング・コントロール・オフィサーは、彼が指定された場所、時間において見つけた他の競技者を検査することができる。
- (3) 検査は、競技者のプライバシーが保証され、可能であれば検体採取時にドーピング・コントロール施設としてのみ使用される場所で実施する。

17. 競技者への告知

- (1) 可能なときはいつでも、検査は、事前通告なしでなければならない。
- (2) 競技者を、通知様式を用いて検査に招請する。
- (3) 競技者は本人に通知されなければならない。しかしながら、競技会時に競技後検査の枠外で通知が行われる場合、通知が行われる場所において競技者の監督またはクラブ代表者が見つけれられた場合にはいつも、こうした通知が検査実施に役立つならば、競技者にはそのチーム監督またはクラブ代表者を介して正式に通知してよい。通知様式上のチーム監督またはクラブ代表者の署名は競技者を拘束するものである。
- (4) 競技者、第 75 条 17.(3)の場合にはそのチーム監督またはクラブ代表者は、通知書の原本に署名しなければならない。競技者、そのチーム監督またはクラブ代表者が通知受領の署名を拒絶する場合、または通知を逃れようとする場合、シャペロンはこのことを用紙に記入しなければならない。
- (5) ステージ・レースと世界選手権大会においては、チーム監督またはクラブ代表者は、その競技者に可能な限り迅速に連絡できるように、競技者の所在を示せるよう、常にひとところにいなければならない。
- (6) 事前通告なしの検査の通知を受けた競技者は、本人への通知を受けた瞬間から検体採取完了までの間、シャペロンの視界内に留まらなければならない。常時シャペロンが競技者を監視できなかった場合、このことをシャペロンは記録しおよび/またはドーピング・コントロール・オフィサーに報告しなければならない。
- (7) ドーピング・コントロール・オフィサーは、検体採取の競技者が出頭すべき期限を、状況を考慮して

設定しなければならない。検体採取は可及的速やかに開始しなければならず、異常な状況下を除き、競技者(または第75条 17.(3)の場合にはチーム監督またはクラブ代表者)が通知を受けてから1時間以内とする。正当と理由付けられる例外的状況の場合、ドーピング・コントロール・オフィサーは、緊急の優先事項をドーピング・コントロール施設への手続き前に行いたい旨の競技者からの要求を認めてよい。競技者が連続的な監視を受けることができない場合には、その要求を拒否しなければならない。

18. 随行者

- (1) 競技者には、尿検体採取時を除き、検体採取過程において競技者が選択する1名の者および1名の通訳が付き添うことができる。
- (2) 未成年競技者および立会人となる人の権利として、未成年競技者が尿検体を排出している時に随行者が立会人を監視できるが、未成年競技者にそのように要請されなければ、随行者なしで検体の排出を直接監視する。未成年競技者が随行者を辞退するとき、ドーピング・コントロール・オフィサー、シャペロンまたは立会人は、通知中および/または競技者からの尿検体採取中に第三者を指名できる。
- (3) 競技者、随行者および通訳、さらに彼らが持ち込むすべての物を検索できる。

19. 検体採取の出頭とその期限

- (1) 競技者が出頭期限までにドーピング・コントロール施設に出頭しなかった場合、ドーピング・コントロール・オフィサーは各自の判断において競技者への接触を試みるかどうかを判断することができる。
- (2) 競技者が、出頭期限内に出頭することを妨げられることが予想された場合、あらゆる可能な手段を用いて、ドーピング・コントロール・オフィサーに通知することを試みなければならない。
- (3) 最低でも、ドーピング・コントロール・オフィサーと、メディカル・インスペクタ(もしいる場合)は、出頭期限から30分待って検査場所を離れることができる。
- (4) 最低待ち時間以降でドーピング・コントロール・オフィサーおよび/またはメディカル・インスペクタがまだいる間に、競技者がドーピング・コントロール施設に出頭してきた場合、彼らまたは彼は可能な限り検体採取処理を行い、競技者がドーピング・コントロール施設への出頭が延着した詳細を記録すること。
- (5) 競技者の随行者または通訳の到着を待つために検体採取を遅らすことはできない。
- (6) 競技者は、ドーピング・コントロール・オフィサーに承認され、ドーピング・コントロール・オフィサーまたはシャペロンによる継続的な監視下にある場合のみ、ドーピング・コントロール施設を離れることができる。正当と理由付けられる例外的状況の場合、ドーピング・コントロール・オフィサーは、競技者が検体を提供できるようになるまで、競技者がドーピング・コントロール施設を離れる合理的な要求を配慮しなければならない。

ドーピング・コントロール・オフィサーが競技者にドーピング・コントロール施設を離れる承認を与える場合、ドーピング・コントロール・オフィサーは競技者と下記について合意しなければならない：

- ①. 競技者がドーピング・コントロール施設を離れる目的;
 - ②. 戻る時間(または合意された活動の終了時に戻ること);
 - ③. 競技者は常時監視され続けること;
 - ④. 競技者はドーピング・コントロール施設に戻るまで、放尿しないものとする;
 - ⑤. ドーピング・コントロール・オフィサーは、この情報と競技者が離れた時間、戻った時間を書類で立証しなければならない。
- (7) ドーピング・コントロール・オフィサーは、当手続ガイドライン下に要求される検体を競技者が排出するまで、ドーピング・コントロール・セッションを続けなければならない。
 - (8) 手続ガイドライン下に要求される検体が採取される前に、第75条 19.(6)に従った承諾なしに競技者がドーピング・コントロール施設を離れた場合、この競技者は検査を拒否したとみなされ、制裁を招く。
 - (9) 検体が採取された後、すべての正式手続が完了する前に、競技者がドーピング・コントロール施設を離れた場合は、この検査は有効とみなされる。
 - (10) ドーピング・コントロール・オフィサーまたはメディカル・インスペクタが、競技者が検査される前に競技者を放免、または検査を終了した場合には、当該競技者は検体採取に選定されなかったものとみなされ、ドーピング・コントロール施設を離れたことによるアンチ・ドーピング違反を犯したことになる。
 - (11) 第75条 19.(1)から(10)の項目に該当することは、記録しなければならない。

20. 変則事態

- (1) 競技者および/または競技者の関係者による当規則または適用する手続きガイドラインから逸脱する行動、または検体採取に関する潜在的危険性を伴うその他すべての変則事態は記録しなければならない。
ドーピング・コントロール・オフィサーまたはメディカル・インスペクタは、順守不履行により起こり得る結果について、可能であれば競技者または他の人に知らせなければならない。
- (2) 検体の出所または真正に疑いのある場合、または検体が手続ガイドラインの要求を満たさない場合、競技者に追加またはさらに別の検体を要求しなければならない。競技者が追加検体の提供を拒否する場合、これはドーピング・コントロール・オフィサーが記録しなければならない。追加検体の提供拒否は、検体採取に従うことへの拒否とみなされる。

21. 文書作成

- (1) ドーピング・コントロール・オフィサーは、競技者に検体採取セッションがどのように実施されたかなどの懸念に関し文書化する機会を提供しなければならない。
- (2) 検体採取セッションの終了時に競技者とドーピング・コントロール・オフィサーは、競技者の懸念の記録を含め、競技者の検体採取セッションの詳細を正確に反映した記録文書に満足を示した適切な文書に署名すること。競技者が未成年の場合、競技者の代理人(もしいる場合)と競技者双方は文書に署名しなければならない。競技者の検体採取セッションにて正式な役割を果たしていたその他の人物も執行手続きの承認として文書に署名してもよい。
- (3) ドーピング・コントロール・オフィサーは競技者により署名された検体採取セッションの記録のコピーを提供しなければならない。
- (4) 競技者は、検査用紙に自分の署名を付すことにより、競技者により記録された懸念事項を条件として、以下の事項を確認しなければならない:
 - ①. 検査が適切な標準と規則に従って実施されたこと
 - ②. 以降の苦情申し立てはまったく許されないこと
 - ③. この検査用紙のコピーを受領したこと

(競技後検査セッション)

22. 自転車競技における競技後検査セッションは以下の条項による。

- (1) 検査を実施するステージ・レースにおいては、JCF が別に定めない限り、競技後検査セッションは各ステージ後に行なわなければならない。
- (2) 国内競技大会においてJCFは、競技後検査実施の実務的側面について主催者に義務を課し、必要な人員を指名する。
- (3) JCFは、メディカル・インスペクタが男性である場合は女子選手からの検体採取の立会人として女性看護師も、メディカル・インスペクタが女性である場合には男子選手からの検体採取のために男性看護師も指名するものとする。
- (4) 検査実施場所により必要な場合でJCFの責任を損なわないような場合、ドーピング・コントロール・オフィサーはメディカル・インスペクタおよび/または看護師を現場で指名でき、またはドーピング・コントロール・オフィサーまたはメディカル・インスペクタは単独で、適当な場合競技者と同性の者を検体採取の証人として指名する条件で競技後検査を実施できる。
- (5) 付表 14-2 および 14-3 に実質的に従った検体採取に適した施設を、フィニッシュラインのすぐ近くに設けなければならない。フィニッシュラインからこの場所までの行き方を、案内標識を用いて明瞭に表示する。
- (6) ドーピング・コントロール・オフィサーの要求があった場合には、主催者は、ドーピング・コントロール施設への入口を警護して、検査に関係ない者の立ち入りを防止するための職員を任命しなければならない。

(競技後検査セッションにおける検査対象競技者の選定)

- (7) 原則として付表 14-1 に従い検査対象競技者を選定する。しかし、この表によらずに他の競技者が検査を受けた状況にあっても、その競技者の検査は無効とならない。

(競技後検査セッションにおける競技者への告知)

- (8) いずれの競技者(競技を棄権した競技者を含む)も、競技後に自分が検査を受けるよう選定されるかもしれないことを承知していなければならない。そして、以下に明記されるように、検体採取のために出頭することを要求されるかいかかわらず、個人的に保証することについて責任がある。
競技者が万一、彼がフィニッシュラインを越えた後 10 分以内にシャペロンにより通知されなかった場合、その競技者は、検体採取のために出頭することを要求された競技者のリストが掲示される場所またはドーピング・コントロール施設の場所を突き止め、そこに行かななければならない。

レースを棄権した競技者は直ちにドーピング・コントロール施設に行かなければならない。シャペロンによる通知のないことは、競技者が適切な時間にドーピング・コントロール施設に出頭しないことを容赦するものではない。

- (9) 可能な場合はいつもシャペロンにより競技者に通知するものとする。

主催者は最少1名のシャペロンを検査に選定された競技者のために提供することを要請される。

- (10) シャペロンは競技者の近くにとどまり、常時彼を観察し、ドーピング・コントロール施設まで随行しなければならない。

検体採取を通知されてから完了するまでの間常に競技者はシャペロンの視界に留まらなければならない。競技者の補助者は、競技者を常時監視するシャペロンを妨げてはならない。

- (11) 集団スタート・ロードレースの場合、主催者およびドーピング・コントロール・オフィサーは、検体採取に出頭要請される競技者のリストを、フィニッシュラインならびにドーピング・コントロール施設の入口の直近に、優勝者がフィニッシュする前に掲示することを、確実にしなければならない。

競技者は、レースのフィニッシュまたは棄権の直後に、競技者に通知するためにシャペロンが待機している場所を確認し、そこに行かなければならない。

競技者がフィニッシュライン通過後10分以内にシャペロンにより通知されなかった場合、競技者は直ちに、リストが掲示してある場所を確認して行くか、またはドーピング・コントロール施設に行かなければならない。シャペロンにより通知されないことは、競技者が適切な時間にドーピング・コントロール施設に出頭しないことを容赦するものではない。

- (12) 競技者を、検体採取に出頭要請される競技者リスト上において、その氏名、ゼッケン番号または順位によって特定しなければならない。

- (13) いかなる競技者も、掲示されたリストに自分のゼッケン番号または順位がなかったとしても、もし他の方法で特定されていたり、もし自分が検体採取に出頭を要請されていたことを他の方法で教えられていたということが証明された場合は、これをもって免除することはできない。

(競技後検査セッションにおける出頭の期限)

- (14) 検査を受けるべき各競技者は、競技終了後可及的速やかにかつ30分以内に、ドーピング・コントロール施設に自身で出頭しなければならない。競技者が公式式典に出席する場合、または規則の規定下に出席を求められて記者会見に出席する場合、期限は式典終了後、または記者会見への出席が必要なくなってから、どんなに遅くとも30分とする。

- (15) 競技を棄権した競技者は、順位を与えられる最終競技者がフィニッシュしてから30分以内に出頭しなければならない。

- (16) 同日中に他の競技に参加しなければならない競技者は、上記の期限内に、他の競技の終了後に検体採取を受けることについてのドーピング・コントロール・オフィサーの許可を求めることができる。ドーピング・コントロール・オフィサーは、検査をすぐに行うべきであるか、他の競技後に行うべきであるかを決定する。

(競技後検査セッションにおける報告)

- (17) 各競技後検査において、ドーピング・コントロール・オフィサーは、検査が当アンチ・ドーピング規則と手続ガイドラインに従っていたことを証明し、観察した異常について記した報告書を作成しなければならない。

(検体の分析)

23. 第75条7.(1)の目的のため検体は、WADA公認分析機関さもなければWADAが承認した機関にのみ送付しなければならない。

(結果の管理)

24. 国内競技大会における競技会時検査の結果管理はJADAによる。

(暫定的資格停止)

25. JADAより暫定資格停止についての通知があった場合、JCFはJCF規則第62条の規程に従い適切な措置を行なうものとする。

(規律手続)

26. 第75条24.(結果の管理)により違反が発生した可能性があると考えた場合には、当該事件は日本ドーピング防止パネルに委ねられる。

(制裁措置)

27. 国内競技大会における競技会時検査の制裁措置はJADA規程による。

(チームに対する制裁措置)

28. チーム競技においては、JADA による制裁措置に加えて以下の措置を行なうものとする。

- (1) チーム・パシュート、チーム・タイムトライアル等のチーム競技においては、競技者がチーム・メンバーとして参加したチーム競技に関連してアンチ・ドーピング規則違反を犯したことを発見された場合、そのチームをその競技から失格としなければならない。

UCI アンチ・ドーピング規則条項 289.2a または 3, または条項 290 により、同じ競技大会の他の競技において競技者が失格となった場合、その競技者がメンバーであったいかなるチームも、構成を変えたり構成から外したりしても、その競技者と同じ競技から失格とする。

- (2) ステージ・レースにおけるチーム・タイムトライアル・ステージにおいては、UCI アンチ・ドーピング規則条項 291 により、ステージにおいてチームが記録した実時間の 1% をチーム総合順位において加算する場合を除き、そのチームをステージ最下位に降格し、実タイムを与え、総合成績においては 10 分のタイム・ペナルティを与えなければならない。同一のチーム・タイムトライアル・ステージにおいて複数の競技者がドーピング違反を犯したことを発見されたチームは、そのステージ・レースから失格となる。

(守秘義務および一般情報開示)

29. 情報：当アンチ・ドーピング規則に基づく義務を履行するに当たり、JCF は、ライセンス所持者およびその他の人に関する個人情報を収集し、保管し、加工または開示することができる。

30. 守秘義務：ドーピング・コントロールにおいて何らかの業務を行う者は、当アンチ・ドーピング規則により通知または公開することが要求されていない個々の事件に関するあらゆる情報について、秘密を厳守しなければならない。

こうした守秘義務に対する違反には、JCF 資格委員会が定める罰金が科せられる。JCF 資格委員会は、同委員会が定める期間、対象者の指定業務への参加を停止させることもできる。

(薬物治療)

31. JCF が指定した競技大会においては、チームまたはクラブの医師は、各競技者が服用しているすべての医薬品とその用量ならびに競技前 72 時間以内に競技者が受けた可能性のある薬物療法のリストを作成する義務を有する。これを行わない場合には、そのチームは競技参加の資格を失う。

付表14-1:ドーピング検査対象競技者の選定基準

◎アンチ・ドーピング委員会が特に指示しない場合は以下の基準による。

1. ワンデイ・レース(すべての競技部門)

- 一般規則
 1. 優勝者
 2. DCO が無作為に選出した 2 名の競技者
- ハーフ・ステージ
 1. 第 1 ハーフ・ステージの勝者
 2. 第 2 ハーフ・ステージの勝者
 3. それぞれのハーフ・ステージについて DCO が無作為に選出した 1 名ずつの競技者
- チーム競技
 1. 優勝チームから DCO が無作為に選出した 1 名の競技者
 2. 他のすべてのチームから DCO が無作為に選出した 2 名の競技者

2. ステージ・レース(プロローグを含むすべての競技部門)

- 一般規則
 1. ステージの優勝者
 2. ステージ終了時の総合順位の首位の競技者
 3. DCO が無作為に選出した 2 名の競技者
- チーム・タイムトライアルのステージ
 1. 優勝チームから DCO が無作為に選出した 1 名の競技者
 2. ステージ終了時の総合順位首位の競技者
 3. 他のすべてのチームから DCO が無作為に選出した 2 名の競技者
- ハーフ・ステージ
 1. 第 1 ハーフ・ステージの優勝者
 2. 第 2 ハーフ・ステージの優勝者
 3. 第 2 ハーフ・ステージ終了時の総合順位首位の競技者

3. タイムトライアルレース

- 個人
 1. 上位 3 名の競技者
 2. DCO が無作為に選出した 2 名の競技者
- チーム
 1. 優勝チームから DCO が無作為に選出した 1 名の競技者
 2. 第 2 位のチームから DCO が無作為に選出した 1 名の競技者
 3. 無作為に選出された 4 チームのそれぞれから DCO が無作為に選出した各 1 名の競技者

4. トラックレース(すべての競技種目)

- 個人
 1. 優勝者
 2. DCO が無作為に選出した 1 名の競技者
- 団体
 1. 優勝チームから DCO が無作為に選出した 1 名の競技者
 2. 他のすべてのチームから DCO が無作為に選出した 1 名の競技者

付表14-2:ドーピング・コントロール施設の器材・設備

ドーピング・コントロール施設は、検査実施を容易にするべく設備されなければならない。以下に示すリストは器材をすべて網羅してはいないが、最低限以下のものを含まなければならない:

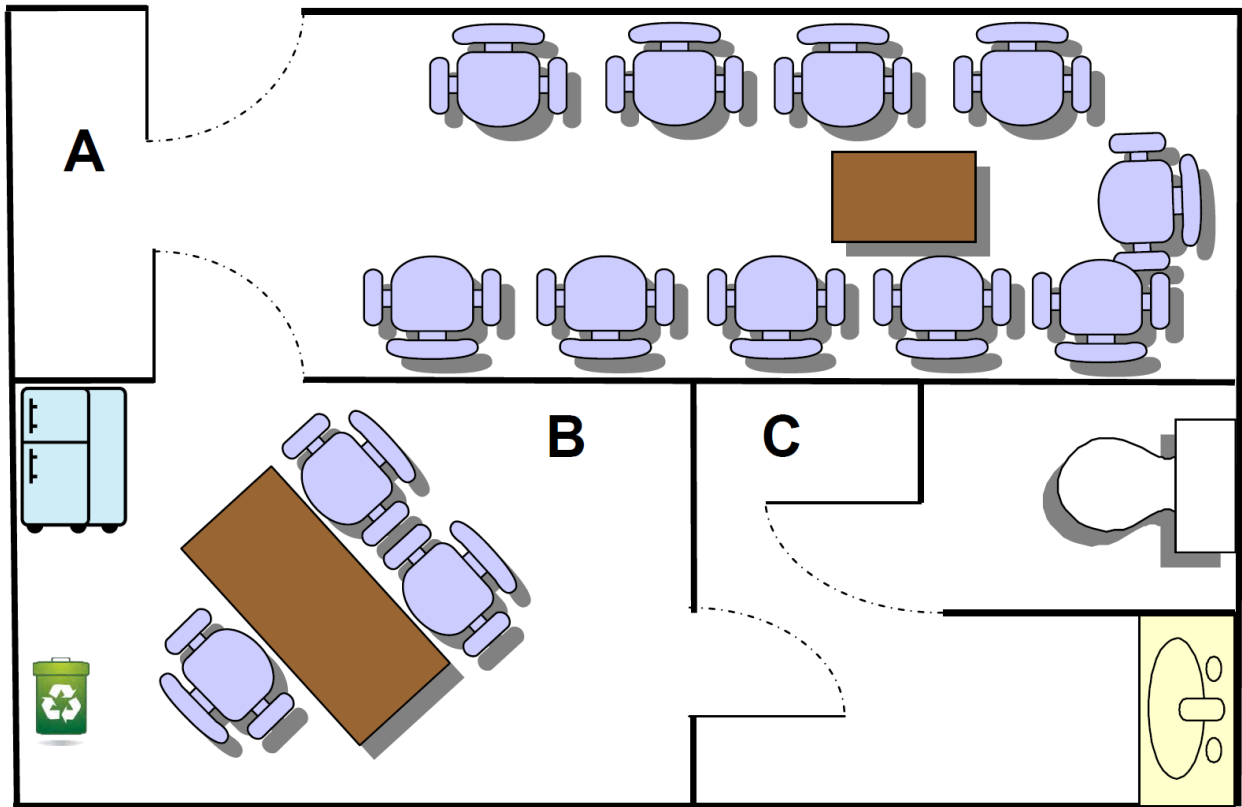
【提供すべき器材】

- アンチ・ドーピング・キット*と採取容器
 - JADA アンチ・ドーピング様式
 - 手袋
 - 暫定シール・キット
 - 留保用プラスチック・バッグ
 - 送付用包装キット
 - 粘着テープ
 - 封筒
 - ひも
 - はさみ
 - 大量の飲料(レモネード, ミネラルウォーター等)
- * 少なくとも 2 つのキットからの選択をできるように十分な数量。

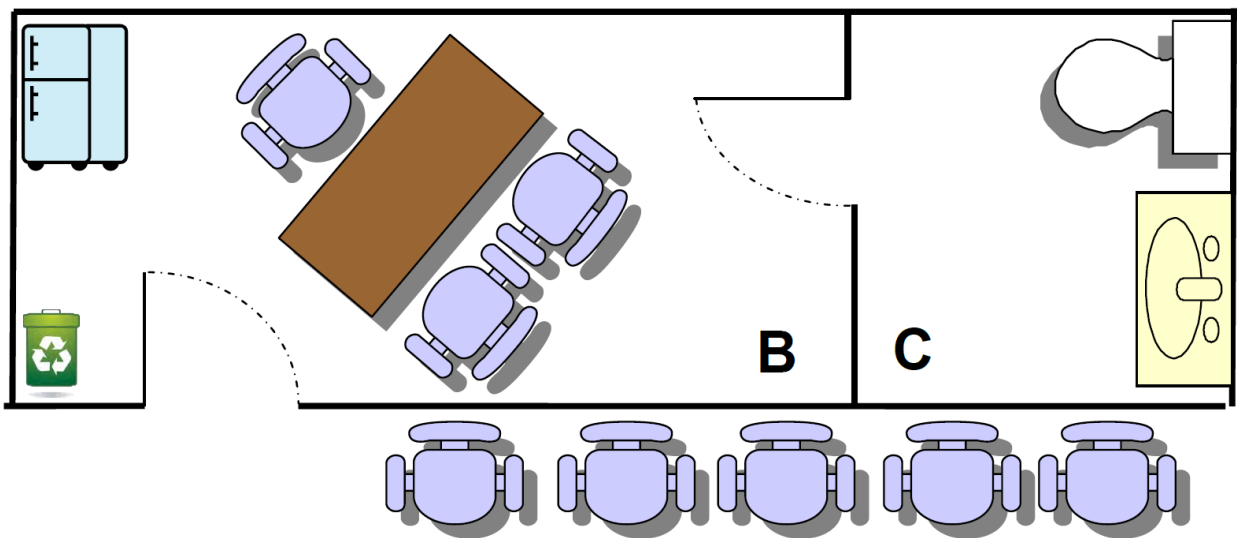
【備品】

第 1 室 (20-25m ²)	● テーブル	2
	● 椅子	8
	● 冷蔵庫	1
	● ゴミ入れ	1
	● 電話接続(電話とファックス)	1
第 2 室	● テーブル	2
	● 椅子	3
	● 便所 (WC)	
	● 流し台, シャワー	
	● ゴミ入れ	1
	● タオルと石鹸	
	● 換気設備または開放できる窓	

付表14-3:ドーピング検査用標準検査場所図面



A: Waiting Room – Salle d'attente
 B: Processing Room – Zone de Contrôle *
 C: Lavatory – Toilettes *



* When more than one DCO is designated - 2 B (processing rooms) and 2 C (lavatories) are necessary
 * Lorsque plus d'un ACD est désigné - 2 B (zones de contrôle) et 2 C (toilettes) sont nécessaires

- A: 待機室
- B: 検査室
- C: トイレ

*2名以上のDCOが指名されているとき、二つの待機室と二つの検査室は必須である。

付表 14-4: UCI アンチ・ドーピング規則下における国際水準の競技者のための聴聞会

1. UCI が、UCI アンチ・ドーピング規則第 VII 章に記す結果管理過程後において、ライセンス所持者がアンチ・ドーピング規則違反を犯したと断定し、これを JCF に通知し、制裁を科すよう要求された場合、ライセンス所持者がアンチ・ドーピング規則違反を認め、制裁、結果および経費について UCI に同意したなら、この同意は UCI 聴聞パネルの決定に代えられ、聴聞パネルにおける過程は終結する。
上記の同意がない場合、JCF は、理由と説明を聴聞するために当該ライセンス所持者を呼び出さなければならない。この召喚状は、UCI アンチ・ドーピング規則条項 249 の UCI による要求書の受領から 2 就業日以内に送付しなければならない。
 - (1) この召喚状は書留郵便にて送付しなければならない。これはライセンス所持者に対しての事件の性質を示さなければならない。この召喚状には、検査分析報告書の写しおよび UCI から JCF が受信した書類も添付しなければならない。これら同封物が欠けている場合、ライセンス所持者は遅滞なく JCF に通知しなければならない。
 - (2) この召喚状はライセンス所持者に対する聴聞のための呼び出しの少なくとも 10 日前までに送付しなければならない。召喚状の写しは同時に UCI にも送付しなければならない。
召喚状には聴聞の日時、場所を示さなければならない。
 - (3) 関係当事者が不可抗力を立証できる場合を除き、聴聞会の延期は 1 回のみで、最大 8 日間とする。
 - (4) ライセンス所持者は聴聞を放棄することもできる。この場合、その件の検討は書面にて実施する。
2. 被告側の権利
 - (5) JCF の規則に従い、管轄権のある聴聞パネル(JCF においては審査委員会)により、ライセンス所持者は意見を聴聞され、その事件は調査される。
 - (6) UCI アンチ・ドーピング規則により、他の規則によらず、JCF 審査委員会は事件について聴取する。
JCF が外部の聴聞パネルに事件を付託する時、この聴聞パネルは、事件の聴取を引き受けることにより、UCI アンチ・ドーピング規則の適用を受け入れる。JCF は、外部の聴聞パネルが当アンチ・ドーピング規則を順守することに責任がある。
 - (7) 聴聞パネルにおける手続きは、以下の条項を考慮しつつ、聴聞パネルの手続き規則に従わなければならない。
 - ① 聴聞パネルは公平で不偏でなければならない。
 - ② ライセンス所持者は、審理記録の内容を閲覧する権利を有する。各当事者は、費用自己負担で、コピーを入手することができる。
さらに、聴聞会の際に審理記録を閲覧することができる。
 - ③ 当事者は、提出しようとするすべての陳述書および書類をできる限り早い機会に互いに提供し合う。当事者は同時に、UCI にもこれらの書類を送付しなければならない。これに違反した場合は最小 200 スイスフラン、最大 1,000 スイスフランの罰金を科される。
 - ④ UCI はその件についての資料全体(聴聞会の議事録および当事者が提出した書類を含む)のコピーを要求することができる。聴聞機関または国内連盟が 1 週間以内にこの件の文書を UCI に提供しない場合、当該国内連盟は最小 5,000 スイスフラン、最大 10,000 スイスフランの罰金で制裁される。
 - ⑤ UCI は、書面にてまたは聴聞時にそれぞれの件において、意見を述べ、制裁を科す要求をすることができる。
 - ⑥ UCI は、事件の完全なファイルを受領しその見解を出す前に聴聞が行なわれないよう、要請することができる。
この場合において、UCI がその見解を出す前に聴聞が行なわれたなら、国内連盟は最小 5,000 スイスフラン、最大 10,000 スイスフランの罰金で制裁される。
UCI がその見解を出さず、またはその権利を放棄する事実は、UCI の不服申立て権を制限するものではない。
 - ⑦ その件の当事者のいずれかが要求した場合、または、下記の者が自ら要求した場合には、下記の者の意見聴聞も行う: 主催者が所属する国内連盟、分析を実施した分析機関、ドーピング・コントロール・オフィサー、メディカル・インスペクタ、証人および専門家証人。
上記の者の審理への呼び出しと経費については、関係当事者が責任を有する。関係当事者は、同時に、他の当事者および聴聞パネルに通知を行う。
 - ⑧ ライセンス所持者が特に要求しない限り、聴聞会は公開で行う。
聴聞パネルの議長は、公共の利益の理由から、または、プライバシー保護または医学上の守秘の見地

から正当化される場合には、当然の権利として聴聞会の全体または一部の間、一般大衆の入室を禁止することもできる。

- ⑨ 各当事者は、書面による許可の提示を条件として、資格を有する弁護士または代理人を代理とする権利を有する。当事者は、当事者が選択する他のあらゆる者の補助を受けることができる。
- ⑩ 召喚された各当事者ならびにあらゆる証人および専門家証人を、電話または書面提出による宣誓の聴聞パネルの裁量による受諾を条件として、聴聞しなければならない。ライセンス所持者は、最後に発言する権利を有する。
- ⑪ 召喚された当事者が出頭しない場合には、審議は当該当事者の欠席のまま進行する。この場合の決定は、当該当事者の正式な意見聴聞後に行われたものとみなされる。
- ⑫ ライセンス所持者が審理の言語の十分な知識がないと聴聞機関が判断した場合、ライセンス所持者は聴聞において通訳を使う権利を有する。聴聞パネルは通訳の身元と経費負担について決定する。
- ⑬ 各当事者は、証人と専門家のための通訳の費用について責任を持たなければならない。

(8) 聴聞パネルの決定

- ① 聴聞パネルによる決定には、召喚されたまたは意見聴聞された当事者の身分情報を示し、手続きの簡単な要約を記載する。決定には、決定を下した者の名前を示し、これらの者が署名する。
- ② 決定には、日付を入れ、理由を示す。
決定には、該当する場合、競技者の検体中に発見された、または競技者が使用した禁止物質または禁止方法を示す。
決定には、ライセンス所持者に下された制裁を示し、資格停止期間の理由を説明しなければならない。
決定には、資格停止期間の開始日と期間、および暫定的資格停止と暫定的処置の期間の控除を示さなければならない。それにはまた、競技者が失格となった競技大会、金銭的制裁および費用も示さなければならない。

(9) 聴聞の費用

- ① UCI アンチ・ドーピング規則条項 275 を条件とし、明白に正当化された決定がない場合、各当事者は生じた費用を負担しなければならない。
- ② ライセンス所持者がアンチ・ドーピング規則違反に有罪と認められた場合、その者は下記を負担しなければならない：
 1. 聴聞パネルの決定に従っての審理費用。
 2. UCI による結果の管理費用；より高額が UCI から請求され、聴聞機関に決定された場合を除いて、この費用は 1000 スイスフランとする。
 3. 当てはまる場合、B 検体の分析費用。国内連盟は連帯して、または個別に UCI に支払う責任を負う。

ライセンス所持者は、決定を受けない場合も、第 2 項と第 3 項の費用を負わなければならない。ライセンス所持者の無罪が宣言された場合には、決定中で指定された当事者が第 2 項の費用を負担する。

(10) 聴聞パネルの決定の通知

- ① 聴聞パネルの議長が署名した、決定の完全なコピー最少 1 部を、ライセンス所持者と UCI に送付しなければならない。これらのコピーは、決定日から 3 就業日以内に受取証明付き書留郵便で送付しなければならない。UCI は、決定文を、WADA およびライセンス所持者の国内アンチ・ドーピング機関に送付しなければならない。
- ② 当条項の条件に従った決定の受領のみが、不服申立て期間を開始するものとする。

(国内レベルでの不服申立ての排除)

3. ライセンス所持者が所属する国内連盟の聴聞パネルが下した決定については、同じ国内連盟の範囲内では他の機関に(不服申立て委員会、裁判所等)不服申立てはできないものとする。

(UCI アンチ・ドーピング規則下における国内水準のライセンス所持者)

- (11) JCF は、UCI アンチ・ドーピング規則条項 203 において付託される国内水準のライセンス所持者の聴聞を、第 75 条 26. および 27. の手続き上の要求に従って、実施するものとする。
- (12) JCF は、聴聞過程の状況と発見について、内部的不服申立ておよび審査も含んで、常によく UCI に情報を伝えなければならない。
JCF は、すべての決定と不服申立て行為の写しを UCI に送付しなければならない。
- (13) 聴聞過程の完了が不合理に遅れたとき、その遅延が JCF の内部的不服申立て過程の水準で、何の決定もなされず直接 CAS に不服申立てされるなら、UCI はその事件をスポーツ仲裁裁判所(CAS)からの 1 人の仲裁人に直接持っていくことを選択できる。

付表14-5:UCI アンチ・ドーピング規則における制裁措置要約

1. 個人競技結果の自動的失効

競技会時検査に関わるアンチ・ドーピング規則の違反は、その競技における個人競技結果の自動的失効を招く。個人記録における失格は、チーム結果、および/または個人ランキング、チーム・ランキングおよび国ランキングに、UCI 規則に規定されるように影響を及ぼす。

2. アンチ・ドーピング規則違反が発生した競技大会における結果の失効

(1) 下記についての違反である場合、すべての競技者の個人結果が失効する。

- ① 不当な改変を施し、または不当な改変を企てること
- ② 保有すること
- ③ 不正取引を実行すること
- ④ 投与・使用すること、または投与・使用を企てること
- ⑤ 上記の違反におけるすべての形の共犯関係に限定

(2) 違反が下記に関係する場合、次の場合を除いて、すべての競技者の結果が失効する。(i) 違反があった競技以前の競技会時における場合で、競技者(または共犯事件の場合他の競技者)が陰性結果であった場合、および(ii) 第 i 項の競技大会以前の競技会時の場合。

- ① 特定物質以外の、禁止物質または禁止方法の存在、使用または使用の企て
- ② 検体採取回避または検体採取の拒否
- ③ 競技者が重要な過失か怠慢でないと立証する時を除いて、検体採取に服さないこと
- ④ 上記の違反におけるすべての形の共犯関係に限定

(3) 特定物質の存在、使用または使用の企てに関する違反の場合、違反があった競技以後の競技会時において獲得した競技者の結果は、これら結果が違反により影響を受けていなかったと間違いない場合を除いて、すべて失効する。

(4) 違反が検体採取を行わなかった場合で、競技者が重要な過失か怠慢でないと立証する場合、他の競技で競技者が得た結果は失効しない。

3. 禁止物質および禁止方法の存在、使用または使用の企て、または保有に関する資格停止

(1) 「禁止物質、その代謝物またはマーカ存在」、「禁止物質・禁止方法の使用、または使用の企て」、および「禁止物質または禁止方法の保有」の 1 回目の違反に対して課される資格停止の期間は、2 年間とする。

(2) 上記(1)以外のアンチ・ドーピング規則違反に関する資格停止期間は、下記のとおり:

- ① 「検体採取の拒否・不出頭」または「ドーピング・コントロールの不当な改変または不当な改変の企て」に違反した場合、資格停止期間は、別に規定される資格停止期間の免除または短縮の条件、または条資格停止期間の延長の条件に該当する場合を除いて、2 年間とする。
- ② 「不正取引または不正取引の企て」または「禁止物質・禁止方法の投与・使用または投与・使用の企て」に違反した場合、資格停止期間は、別に規定される資格停止期間の取消または短縮の条件に該当する場合を除いて、最低 4 年間から最高で永久とする。未成年を巻き込むアンチ・ドーピング規則違反は、特に重大な違反であると見なされ、さらに競技者支援要員による違反が特定物質に関する違反以外のものであった場合には、当該競技者支援要員に対して永久資格停止が課されるものとする。さらに重大な違反がスポーツに関連しない法令違反にも及ぶ場合には、権限のある行政機関、専門機関または司法機関に対して報告が行われるものとする。
- ③ 「居場所情報未提出の違反および/または検査未了」の違反の場合、資格停止期間は、競技者の過誤の程度に基づき、最短 1 年間、最長 2 年間とする。

4. アンチ・ドーピング規則に対する 2 回目の違反

2 回目の違反 \ 1 回目の違反	RS	FFMT	NSF	St	AS	TRA
RS	1-4	2-4	2-4	4-6	8-10	10-永久
FFMT	1-4	4-8	4-8	6-8	10-永久	永久
NSF	1-4	4-8	4-8	6-8	10-永久	永久
St	2-4	6-8	6-8	8-永久	永久	永久
AS	4-5	10-永久	10-永久	永久	永久	永久
TRA	8-永久	永久	永久	永久	永久	永久

記号の説明

RS: 特定物質による短縮された制裁措置

FFMT: 居場所情報未提出または検査未了

NSF: 重大な過誤または過失がないことによる短縮された制裁措置

St: 条項 3.(1)または 3.(2)①による通常の制裁措置

AS: 加重制裁措置

TRA: 不正取引または不正取引の企て, および投与または投与の企て

5. 3 回目のアンチ・ドーピング規則違反

3 回目のアンチ・ドーピング規則違反は常に永久の資格停止となる。ただし、3 回目のアンチ・ドーピング規則違反が「特定物質」の資格停止期間の取消しまたは短縮の要件を満たす場合、または「居場所情報未提出および/または検査未了」に関するものである場合にはこの限りではない。上記ただし書きの場合には、資格停止期間は 8 年から永久とする。

注: それぞれの項について種々例外規定があるので、詳しくは UCI アンチ・ドーピング規則・第 X 章を参照すること。

公益財団法人日本自転車競技連盟アンチ・ドーピング規程

1. 世界ドーピング防止規程および日本ドーピング防止規程

- 1.1 公益財団法人日本自転車競技連盟(以下、「本連盟」という。)は世界ドーピング防止規程(以下、「WADA 規程」という。)および日本ドーピング防止規程(以下、「JADA 規程」という。)に基づき、ドーピング・コントロールの開始、実施に対する責任を担うこととなった。
ただし、このことは国際自転車競技連合(以下、「UCI」という。)が、その規則によりアンチ・ドーピングを監理すること、これに本連盟が従い、協力することを妨げるものではない。
- 1.2 WADA 規程に基づき、本連盟は以下の役割および責任等を担うものとする。
 - (1) ドーピング防止方針および規則が WADA 規程および日本ドーピング防止規程に準拠すること。
 - (2) 本連盟加盟団体のドーピング防止方針および規則が WADA 規程および日本ドーピング防止規程に準拠することを加盟または承認の条件とすること。
 - (3) (公財)日本アンチ・ドーピング機構(以下、「JADA」という。)と協力すること。
 - (4) 本連盟加盟団体に通常登録していない競技者に対し、日本代表選手団の一員としてオリンピック競技大会に参加するための条件として、オリンピック競技大会の開催日の1年前から、要求された検体採取を受け、正確な最新の居場所情報を JADA に対し定期的に提出するよう義務付けること。
 - (5) WADA 規程または日本ドーピング防止規程に違反した競技者または競技者支援要員に対し、資格停止期間中、交付金および助成金の交付の全部または一部を停止すること。
 - (6) ドーピング防止教育を奨励すること。

2. アンチ・ドーピング規程の適用

- 2.1 本規程は以下の者に対して適用される。
 - (1) 本連盟
 - (2) 競技者
 - (3) 日本代表選手団のメンバー
 - (4) 競技者支援要員
 - (5) 本連盟加盟団体
- 2.2 ドーピング防止規則違反に対し、制裁措置が適用される。

3. 義務

- 3.1 競技者は、以下の義務を負うものとする。
 - (1) 適用されるドーピング防止方針および規則を理解し、遵守すること。
 - (2) 検体採取に応ずること。
 - (3) ドーピング防止と関連して、自己が摂取し、使用するものに責任をもつこと。
 - (4) 医師に、禁止物質および禁止方法を使用してはならないという自己の義務を伝え、自己に施される治療が、WADA 規程に従って採択されたドーピング防止の方針および規則に違反しないことを確認する責任をもつこと。
- 3.2 本連盟に通常登録していない競技者は、日本代表選手団の一員としてオリンピック競技大会に参加するための条件として、オリンピック競技大会の開催日の1年前から、要求された検体採取を受け、正確な最新の居場所情報を JADA に対し定期的に提出すること。
- 3.3 競技者支援要員は、以下の義務を負うものとする。
 - (1) 自らにまたは支援する競技者に適用されるドーピング防止方針および規則を理解し、遵守すること。
 - (2) 競技者の検査プログラムに協力すること。
 - (3) 競技者の価値観および行動に対する自己の影響力を行使しドーピング防止の姿勢を育成すること。

4. 検査

本連盟は、WADA 規程および日本ドーピング防止規程に従い、ドーピング防止機関(UCI, JADA を含む。)が行う検査の分析結果を承認する。

5. 本規程違反

- 5.1 ドーピング防止規則違反を犯すことは、本規程に違反する。
- 5.2 ドーピング防止規則違反を犯したか否かを判断するために、WADA 規程および日本ドーピング防止規程の各第 1 条、第 2 条、第 3 条、第 4 条、第 5 条、第 6 条および第 17 条が適用される。

6. ドーピング防止規則違反の承認

本連盟は、全てのドーピング防止機関による、競技者、競技者支援要員、または組織その他団体がドーピング防止規則違反を犯したとの決定を承認し、かつ尊重する。ただし、その認定が WADA 規程および日本ドーピング防止規程に準拠し、関連団体の権限に基づく場合に限る。

7. 本連盟が課す制裁措置

- 7.1 ドーピング防止規則違反を犯したと認定された競技者、競技者支援要員、または組織その他団体は、本連盟理事会の

決定に従い、制裁措置の期間、日本代表選手団またはその選考の資格、本連盟からの交付金、助成金および補助金の交付の全部または一部を受ける資格、ならびに、本連盟で役職に就く資格を失う。

7.2 制裁措置の期間は、WADA 規程および日本ドーピング防止規程の各第 10 条および第 11 条に従って決定される。

7.3 本連盟は、違反が 1 回目か 2 回目かを判断するにあたり、いかなるドーピング防止機関によって課された以前の制裁措置をも承認する。

8. 懲戒措置手続

ドーピング防止規則違反が問われる全ての事件は、WADA 規程および日本ドーピング防止規程に準拠して判断され、WADA 規程および日本ドーピング防止規程の条項に従って、認定がなされ、不服申立がなされるものとする。

9. 通知

本規程に基づいて制裁措置が課せられた場合には、本連盟は課せられた制裁措置の詳細を下記宛に送付する。

- (1) 国際オリンピック委員会および公益財団法人日本オリンピック委員会
- (2) WADA 規程第 14.1 項および日本ドーピング防止規程第 14.3 項に基づき、通知を受ける権利を有する者
- (3) 国際自転車競技連合 (UCI)
- (4) WADA および JADA
- (5) 本連盟が通知を必要と考えるその他の人

10. 不服申立て

不服申立てについては、日本ドーピング防止規程第 13 条の規定に従うものとする。

11. ドーピング防止規則違反の審査

ドーピング防止規則違反を犯したとして記録された者が後日、当該ドーピング防止規則違反を犯していないことが判明した場合、またはその他の誤りが CAS、日本スポーツ仲裁機構またはドーピング防止機関により明らかになった場合、本連盟はドーピング防止規則違反およびそのドーピング防止規則違反の結果として課せられた制裁措置を取り消すものとし、本規程第 9 条により制裁措置が課された旨通知された全ての人に対し、そのことを報告するものとする。

12. 解釈

12.1 本規程中、以下の語は以下の意味を持つものとする。

■ 「ドーピング防止規則違反」とは、WADA 規程および日本ドーピング防止規程の各第 2 条に記載されているドーピング防止規則に対する違反をいう。

■ 「競技者」とは、WADA 規程および日本ドーピング防止規程に定義されているとおりの意味を有する。

12.2 本規程で定義されていない語は、文脈より異なる意味を持つものを除き、WADA 規程および日本ドーピング防止規程で付与された意味を表すものとする。

(平成 21 年(2009 年)5 月 1 日制定)

日本自転車競技連盟専門委員会規程

(目的)

第1条 この規程は、公益財団法人日本自転車競技連盟(以下「本連盟」という)の定款第42条の規定に基づき設置する専門委員会(以下「委員会」という)の組織及び運営について必要なことを定める。

(種類)

第2条 委員会の種類は、次のとおりとする。

総務委員会	コンプライアンス委員会
調査委員会	審査委員会
選手強化委員会	競技運営委員会
審判委員会	医事委員会
女性スポーツ委員会	委員会

- 選手強化委員会の上部組織として選手強化本部を置く。選手強化本部会規程は別に定める。
- 理事会、選手強化本部及び委員会には必要に応じ部会又はプロジェクト等を設置することができる。部会及びプロジェクト等に関する規定は別に定める。
- 第1項に定める各委員会の業務分掌は別に定める。

(業務)

第3条 委員会は、定款第4条に規定された事項について協議し、理事会に意見を具申するとともに、理事会が決定した計画に基づき所管の業務を処理する。

(委員)

第4条 委員会は、委員をもって組織する。

- 委員会の委員は本連盟の理事2人以上7人以内。
- 専門的知識を有する者若干名。
- 委員の人数は7名を超えることができない。ただし、特段の理由があり、理事会が承認した場合はこの限りでない。
- 委員は理事会の議を経て会長が委嘱する。

(委員の任期)

第5条 委員の任期は、理事の任期と同期した2年とし再任を妨げない。

- 前項にかかわらず、補欠として選任された委員の任期は、前任者の任期の満了する時までとする。

(委員長及び副委員長)

第6条 委員会に、委員長及び副委員長各若干名を置く。

- 委員長及び副委員長は委員のうちから理事会において選任し、会長が委嘱する。
- 委員長は、議長となり、委員会の議を経て分掌業務を処理する。
- 副委員長は、委員長を補佐し、委員長に事故あるときは、委員長の職務を代行する。
- 委員長は、理事会もしくは専門委員長会議において、当該委員会の業務処理内容を報告し、各委員会の調整を図る。

(委員会の招集)

第7条 委員会は、会長の承認を得て委員長が招集する。

(委員会の議事)

第8条 委員会の決議は、出席委員全員の賛成を原則とし、意見の相違する場合は委員長が総合的に判断した上で決定する。

- 前項の規定にかかわらず、委員が委員会の決議の目的である事項について提案した場合において、委員の全員(当該事項について議決に加わることができるものに限る。)が当該提案について書面または電磁的記録により同意の意思表示をしたときは、その提案を可決する委員会の決議があったものとみなす。ただし、当該の委員会を担当する副会長または専務理事若しくは常務理事がその提案に異議を述べたときはこの限りでない。

(委員長の専決措置)

第9条 委員長は、緊急を要するため委員会に付議することが困難であるときは、常務理事会に諮り了承を経てこれを専決することができる。

- 前項の場合においては、次回の委員会に報告して承認を受けなければならない。

(委員会の参考人)

第10条 委員長が必要と認めるときは、委員会に参考人の出席を求め、その意見を聴くことができる。

(執行部の出席)

第11条 会長、副会長及び常務理事は、委員会に出席して意見を述べることができる。

(委員長会議の開催)

第12条 専務理事及び総務委員会委員長は、必要に応じ委員長会議を招集し、総務委員会委員長が議長となり、各委員会の業務内容を把握するとともに、会務の推進について協議し、総合的調整を図る。

附 則

平成 7年(1995年) 6月24日制定

平成 9年(1997年) 3月 4日改正

平成11年(1999年) 4月24日改正

平成13年(2001年) 4月13日一部改正

平成15年(2003年) 4月23日一部改正

平成25年(2013年) 3月25日一部改正

この規程は、公益財団法人日本自転車競技連盟の設立の登記の日(平成25年4月1日)から施行する。

平成27年(2015年) 2月25日一部改正

平成29年(2017年) 6月26日一部改正

この規程は、平成29年6月26日から施行する。

平成30年(2018年) 6月13日一部改正

平成30年(2018年)12月 6日一部改正

平成31年(2019年) 3月 1日一部改正

この規程は、平成31年3月1日から施行する。

令和元年(2019年)9月3日一部改正

この規程は、令和元年6月24日に遡及して施行する。

令和3年(2021年)11月25日一部改正

この規程は、令和3年11月25日から施行する。

専門委員会業務分掌

1. 総務委員会

(目 的) 本委員会は、本連盟の運営に関する事項を審議し、健全な運営を図る。

- 1) 本連盟の財源の確保及び財務の健全な運用を図る。
- 2) 本連盟の運営に関わる基本的な事項と関係団体との渉外に関する事。
- 3) 評議員会、理事会、常務会、各専門委員会の開催と運営に関する事。
- 4) 本連盟の事業計画、予算及び事業報告、決算に関する事。
- 5) 定款及び規程の改廃に関する事。
- 6) 本連盟への加盟及び脱退に関する事。
- 7) その他、他の専門委員会に属さない業務に関する事

2. コンプライアンス委員会

別に定めるコンプライアンス委員会規程による。

3. 調査委員会

別に定める調査委員会・審査委員会設置規程による。

4. 審査委員会

別に定める調査委員会・審査委員会設置規程による。

5. 選手強化本部会

別に定める選手強化本部会規程による。

6. 選手強化委員会

(目 的) 選手強化本部会の諮問に応じ、選手強化に対しあらゆる施策および実施を図るとともに、国際的 position づけを確保するため積極的な外交、情報収集、資料管理等を行う。

- 1) 選手強化本部会より諮問された事項に関する事
- 2) 選手強化事業のあらゆる実施に関する事
- 3) 連盟代表選手団の選考に関する事
- 4) 競技力向上に必要な各種団体の事業遂行に関する事
- 5) 国際関係の交渉、渉外、招聘、文献の翻訳、情報収集、資料管理に関する事

7. 競技運営委員会

(目 的) 自転車競技の発展、拡大を目的に競技会の万全なる運営を図るとともに審判技術の向上、競技に係わる調査・研究、指導者の育成等多角的に検討を加え、実践する。

- 1) 国際、国内競技会に係わる計画、運営に関する事
- 2) 競技規則、規程および制度に係わる研究、立案、改正に関する事
- 3) 競技施設の調査、検査、公認に関する事
- 4) 記録の公認、管理に関する事
- 5) 競技、審判用器材の研究、開発、公認に関する事
- 6) 競技者、審判員の審査、登録、管理および登録証の発行に関する事
- 7) 審判員の養成、技術向上に関する事
- 8) その他競技、審判に関する事
- 9) 自転車競技の普及、啓蒙に関する事
- 10) 指導者の育成に係わる講習会、研修会に関する事
- 11) 競技用自転車、部品の貸与について

8. 審判委員会

(目 的) 自転車競技の発展に向けたコミセール・審判技術の向上、競技規則及び審判機材等に関

する調査・研究、大会記録等の情報管理及び情報発信を行う。

- 1) コミセール・審判員の養成、技術及び資質の向上に関すること
- 2) 競技規則、規定及び制度に関わる研究、立案、改正に関すること。
- 3) 競技、審判用器材の研究、開発、公認に関すること。
- 4) 審判員の審査、登録、管理及び登録証の発行に関すること。
- 5) 審判員の拡大に資する広報に関すること。
- 6) その他、審判に関すること。

9. 医事委員会

(目 的) 自転車競技に係わる選手の健康管理や競技力向上のための総合的な医学サポート及びアンチ・ドーピングに関する普及・啓発・情報収集・専門事項を審議、所管し理事会に意見を具申する。

- 1) 競技会における医事業務、感染対策業務に関すること
 - ① 競技会における医療スタッフ等の確保に関すること
 - ② 競技会における感染症対策に関すること
- 2) アンチ・ドーピング活動に関すること
 - ① アンチ・ドーピング教育に関すること
 - ② ドーピングコントロールに関すること
 - ③ アンチ・ドーピング規則違反に係わる制裁等に関すること
- 3) 競技者に対する医事、栄養、心理サポートに関すること
 - ① スポーツ障害の予防と治療に関すること（コンディショニング含む）
 - ② スポーツ栄養学に関すること
- 4) ナショナルチーム及びその他への総合的な医学的支援に関すること
 - ① 競技力向上に関わる医学的調査研究に関すること
 - ② 選手育成・強化に関わる医学的支援に関すること
 - ③ 国際競技大会等へのチームドクター派遣に関すること

10. 女性スポーツ委員会

(目 的) 自転車競技における女性競技者の普及、強化および競技に関わる女性関係者の拡大のため様々な角度から検討を加え、実践する。

- 1) 女性競技者および女性指導者の拡大と競技力の向上、および女性審判員の育成に関すること
- 2) 女性競技者の強化に特化したトレーニング方法の研究と実践に関すること
- 3) 関係諸団体との情報交換をもとに、女性競技者および女性指導者の支援や環境改善に関すること
- 4) 女性の事業参加（参画）および活動の促進、また組織における女性登用の推進に関すること

附 則

平成 9年(1997年) 3月 4日制定
平成11年(1999年) 4月24日制定
平成13年(2001年) 4月13日制定
平成15年(2003年) 4月23日一部改正
平成27年(2015年) 2月25日一部改正

平成29年(2017年) 6月26日一部改正
平成30年(2018年)12月 6日一部改正
平成31年(2019年) 3月 1日一部改正
令和3年(2021年)11月25日一部改正
この業務分掌は、令和3年11月25日から施行する

部会に関する規程

(目的)

第1条 この規程は、公益財団法人日本自転車競技連盟(以下「本連盟」という)の専門委員会規程第2条第3項の規定に基づき設置する部会の組織および運営について必要なことを定める。

(種類)

第2条 部会は、次のとおりとする。

- 一 広報部会
- 二 マーケティング部会
- 三 トラック部会
- 四 ロード部会
- 五 BMX部会
- 六 マウンテンバイク部会
- 七 シクロクロス部会
- 八 トライアル部会
- 九 室内競技部会
- 十 パラサイクリング部会
- 十一 eスポーツ部会
- 十二 登録関係部会
- 十三 国体部会
- 十四 コミッセール部会
- 十五 医事部会
- 十六 アンチ・ドーピング部会

(業務)

第3条 部会は、本連盟定款第4条に規定された事項の理事会、選手強化本部又は専門委員会における遂行に関し、その所管事項について協議し、理事会、選手強化本部又は専門委員会に意見を具申するとともに、所管の業務を処理する。

2 部会の業務分掌については、別に定める。

(部会員等)

第4条 部会は、部会員をもって組織する。

2 部会の部会員は、原則として専門的知識・経験を有する者7人以内で構成することとするが、部会の目的、特性に応じた増員は認められる。

3 部会の部会員は、会長が委嘱する。

(部会長等)

第5条 部会に部会長1名を置く。

(部会の任期)

第6条 部会員の任期は、理事の任期と同期した2年とし再任を妨げない。

2 前項にかかわらず、補欠として選任された部会員の任期は、前任者の任期の満了する時までとする。

(部会の招集)

第7条 部会は、専門委員会等の承認を得て部会長が招集する。

(部会の議事)

第8条 部会長が議長となり、部会の決議は、出席部会員全員の賛成を原則とし、意見の相違する場合は部会長が総合的に判断した上で決定する。

(部会の参考人)

第9条 部会長が必要と認めるときは、部会に参考人の出席を求め、その意見を聴くことができる。

(執行部の出席)

第10条 会長、副会長、専務理事、常務理事および所管となる選手強化本部員又は専門委員会委員長は、部会に出席して意見を述べるることができる。

(改定)

第11条 本規程の改定は、理事会の承認により行う。

附 則 この規程は、平成24年3月9日から施行する。

平成27年(2015年) 2月25日一部改正

この規程は、平成27年2月25日から施行する。

平成30年(2018年) 6月13日一部改正

この規程は、平成30年6月13日から施行する。

令和元年(2019年) 9月3日一部改正

この規程は、令和元年6月24日に遡及して施行する。

令和3年(2021年) 11月25日一部改正

この規程は、令和3年11月25日から施行する。

部会の業務分掌について

(部会に関する規程(以下、「規程」という。)第3条第2項関連)

1 部 会(規程第2条第1項に定める部会の業務)

(1) 広報部会

(目 的) 自転車競技のPR計画と共に本連盟の公式発表および刊行物の発行を行う。

- 1) 自転車競技のPR計画および実施に関する諸作業
- 2) 広報資料の収集、調査、提供に関する諸作業
- 3) 報道機関に対する公式発表に関する諸作業
- 4) 本連盟の機関誌および刊行物の編集・発行に関する諸作業

(2) マーケティング部会

(目 的) 本連盟の活動を把握し、その価値や恩恵を登録者・スポンサーに対して最大化する。

- 1) 本連盟の置かれている状況を的確に判断し、効率的な予算運用を実行すること
- 2) 本連盟の活動をベースにしながら、様々な角度から登録者・スポンサー獲得かつ維持に繋がる各種施策を提案し実施すること
- 3) 定期的に連盟活動を評価することで、本連盟の事業全般に対して最適な運用がされるよう助言を行うこと

(3) トラック部会

(目 的) トラック種目の発展、拡大を目指し、トラック種目における選手強化、大会の実施・運営、普及拡大、資金獲得およびその管理を実行し並びにそれらの策定を行う。

- 1) 理事会および選手強化本部会、選手強化委員会より諮問された事項に関すること
- 2) トラック種目に関する事業の計画策定、実施および資金獲得およびその管理に関すること
- 3) 選手強化本部会・選手強化委員会が定めた総合計画に従ったトラック種目における強化事業の具体的な実施に関すること
- 4) トラック種目における代表選手団の選考に関する選手強化本部への答申に関すること
- 5) 競技力向上に必要な事業の遂行に関すること
- 6) 全日本選手権大会および国内における国際大会の開催実施、国内外の情報収集、調査・研究、情報発信に関すること
- 7) 本連盟主催の国内大会に係る計画、開催実施、運営に関すること
- 8) トラック種目における競技施設の調査、検査、および公認に関すること
- 9) トラック種目における記録の公認、大会記録の情報管理および情報発信に関すること
- 10) 競技者の拡大など普及・強化・育成に関すること
- 11) 指導者の育成に係る講習会・研修会に関すること
- 12) ジュニア層の強化、育成に関すること
- 13) トラック競技自転車および部品の貸与等に関すること
- 14) その他、トラック種目に関すること

(4) ロード部会

(目 的) ロード種目の発展、拡大を目指し、ロード種目における選手強化、大会の実施・運営、普及拡大、資金獲得およびその管理を実行し並びにそれらの策定を行う。

- 1) 理事会および選手強化本部会、選手強化委員会より諮問された事項に関すること
- 2) ロード種目に関する事業の計画策定、実施および資金獲得およびその管理
- 3) 選手強化本部・委員会が定めた総合計画に従ったロード種目における強化事業の具体的な実施に関すること
- 4) ロード種目における代表選手団の選考に関する選手強化本部への答申に関すること

- 5) 競技力向上に必要な事業の遂行に関する事
- 6) 全日本選手権大会および国内における国際大会の開催実施、国内外の情報収集、調査・研究、情報発信に関する事
- 7) 国際、国内競技会に係る計画、運営に関する事
- 8) ロード種目における競技施設の調査、検査、および公認に関する事
- 9) ロード種目における記録の公認、大会記録の情報管理および情報発信に関する事
- 10) 登録競技者の拡大など普及・啓蒙に関する事
- 11) 指導者の育成に係る講習会・研修会に関する事
- 12) ジュニア層の強化、育成に関する事
- 13) ロード競技自転車および部品の貸与等に関する事
- 14) その他、ロード種目に関する事

(5) BMX 部会

(目的) BMX 種目の発展、拡大を目指し、BMX 種目における選手強化、大会の実施・運営、普及拡大、資金獲得およびその管理を実行し並びにそれらの策定を行う。

- 1) 理事会および選手強化本部会、選手強化委員会より諮問された事項に関する事
- 2) BMX 種目に関する事業の計画策定、実施および資金獲得およびその管理
- 3) 選手強化本部・委員会が定めた総合計画に従ったBMX 種目における強化事業の具体的な実施に関する事
- 4) BMX 種目における代表選手団の選考に関する選手強化本部への答申に関する事
- 5) 競技力向上に必要な事業の遂行に関する事
- 6) 全日本選手権大会および国内における国際大会の開催実施、国内外の情報収集、調査・研究、情報発信に関する事
- 7) 国際、国内競技会に係る計画、運営に関する事
- 8) BMX 種目における競技施設の調査、検査、および公認に関する事
- 9) BMX 種目における記録の公認、大会記録の情報管理および情報発信に関する事
- 10) 登録競技者の拡大など普及・啓蒙に関する事
- 11) 指導者の育成に係る講習会・研修会に関する事
- 12) ジュニア層の強化、育成に関する事
- 13) BMX 競技自転車および部品の貸与等に関する事
- 14) その他、BMX 種目に関する事

(6) マウンテンバイク部会

(目的) マウンテンバイク種目の発展、拡大を目指し、マウンテンバイク種目における選手強化、大会の実施・運営、普及拡大、資金獲得およびその管理を実行し並びにそれらの策定を行う。

- 1) 理事会および選手強化本部会、選手強化委員会より諮問された事項に関する事
- 2) マウンテンバイク種目に関する事業の計画策定、実施および資金獲得およびその管理
- 3) 選手強化本部・委員会が定めた総合計画に従ったマウンテンバイク種目における強化事業の具体的な実施に関する事
- 4) マウンテンバイク種目における代表選手団の選考に関する選手強化本部への答申に関する事
- 5) 競技力向上に必要な事業の遂行に関する事
- 6) 全日本選手権大会および国内における国際大会の開催実施、国内外の情報収集、調査・研究、情報発信に関する事
- 7) 国際、国内競技会に係る計画、運営に関する事
- 8) マウンテンバイク種目における競技施設の調査、検査、および公認に関する事
- 9) マウンテンバイク種目における記録の公認、大会記録の情報管理および情報発信に関する事
- 10) 登録競技者の拡大など普及・啓蒙に関する事
- 11) 指導者の育成に係る講習会・研修会に関する事
- 12) ジュニア層の強化、育成に関する事

- 13) マウンテンバイク競技自転車および部品の貸与等に関する事
- 14) その他、マウンテンバイク種目に関する事

(7) シクロクロス部会

(目的) シクロクロス種目の発展、拡大を目指し、シクロクロス種目における選手強化、大会の実施・運営、普及拡大、資金獲得およびその管理を実行し並びにそれらの策定を行う。

- 1) 理事会および選手強化本部会、選手強化委員会より諮問された事項に関する事
- 2) シクロクロス種目に関する事業の計画策定、実施および資金獲得およびその管理
- 3) 選手強化本部・委員会が定めた総合計画に従ったシクロクロス種目における強化事業の具体的な実施に関する事
- 4) シクロクロス種目における代表選手団の選考に関する選手強化本部への答申に関する事
- 5) 競技力向上に必要な事業の遂行に関する事
- 6) 全日本選手権大会および国内における国際大会の開催実施、国内外の情報収集、調査・研究、情報発信に関する事
- 7) 国際、国内競技大会に係る計画、運営に関する事
- 8) シクロクロス種目における競技施設の調査、検査、および公認に関する事
- 9) シクロクロス種目における記録の公認、大会記録の情報管理および情報発信に関する事
- 10) 登録競技者の拡大など普及・啓蒙に関する事
- 11) 指導者の育成に係る講習会・研修会に関する事
- 12) ジュニア層の強化、育成に関する事
- 13) シクロクロス競技自転車および部品の貸与等に関する事
- 14) その他、シクロクロス種目に関する事

(8) トライアル部会

(目的) トライアル種目の発展、拡大を目指し、トライアル種目における選手強化、大会の実施・運営、普及拡大、資金獲得およびその管理を実行する。

- 1) 理事会および選手強化本部会、選手強化委員会より諮問された事項に関する事
- 2) トライアル種目に関する事業の計画策定、実施および資金獲得およびその管理
- 3) 選手強化本部・委員会が定めた総合計画に従った内容における強化事業の具体的な実施に関する事
- 4) トライアル種目における代表選手団の選考に関する選手強化本部会への答申に関する事
- 5) 競技力向上に必要な事業の遂行に関する事
- 6) 全日本選手権大会および国内における国際大会の開催実施、国内外の情報収集、調査・研究、情報発信に関する事
- 7) 国際、国内競技会に係る計画、運営に関する事
- 8) トライアル種目における競技施設の調査、検査、および公認に関する事
- 9) トライアル種目における大会記録の情報管理および情報発信に関する事
- 10) 登録競技者の拡大など普及・啓蒙に関する事
- 11) 指導者の育成に係る講習会・研修会に関する事
- 12) ジュニア層の強化、育成に関する事
- 13) トライアル競技自転車および部品の貸与等に関する事
- 14) その他、トライアル種目に関する事

(9) 室内自転車競技部会

(目的) 室内自転車競技種目の発展、拡大を目指し、室内自転車競技種目における選手強化、大会の実施・運営、普及拡大、資金獲得およびその管理を実行し並びにそれらの策定を行う。

- 1) 理事会および選手強化本部会、選手強化委員会より諮問された事項に関する事
- 2) 室内自転車競技種目に関する事業の計画策定、実施および資金獲得およびその管理
- 3) 強化本部会・強化委員会が定めた総合計画に従った室内自転車競技種目における強化事業の具体的な実施に関する事

- 4) 室内自転車競技種目における代表選手団の選考に関する強化本部会への答申に関する事
- 5) 競技力向上に必要な事業の遂行に関する事
- 6) 全日本選手権大会および国内における国際大会の開催実施、国内外の情報収集、調査・研究、情報発信に関する事
- 7) 本連盟主催の国内大会に係る計画、開催実施、運営に関する事
- 8) 室内自転車競技種目における競技施設の調査、検査、および公認に関する事
- 9) 室内自転車競技種目における記録の公認、大会記録の情報管理および情報発信に関する事
- 10) 競技者の拡大など普及・強化・育成に関する事
- 11) 指導者の育成に係る講習会・研修会に関する事
- 12) ジュニア層の強化、育成に関する事
- 13) 室内自転車競技自転車および部品の貸与等に関する事
- 14) その他、室内自転車競技に関する事

(10) パラサイクリング部会

(目的) パラサイクリング種目の発展、拡大を目指し、専門的な立場から検討を行い、選手強化本部又は各専門委員会に具申するとともに、必要な事業を実施する。

- 1) 理事会および選手強化本部会、選手強化委員会より諮問された事項に関する事
- 2) パラサイクリング種目に関する事業の計画策定、実施および資金獲得およびその管理
- 3) 選手強化本部・委員会が定めた総合計画に従ったパラサイクリング種目における強化事業の具体的な実施に関する事
- 4) パラサイクリング種目における代表選手団の選考に関する選手強化本部への答申に関する事
- 5) 競技力向上に必要な事業の遂行に関する事
- 6) 全日本選手権大会および国内における国際大会の開催実施、国内外の情報収集、調査・研究、情報発信に関する事
- 7) 国際、国内競技会に係る計画、運営に関する事
- 8) パラサイクリング種目における競技施設の調査、検査、および公認に関する事
- 9) パラサイクリング種目における記録の公認、大会記録の情報管理および情報発信に関する事
- 10) 登録競技者の拡大など普及・啓蒙に関する事
- 11) 指導者の育成に係る講習会・研修会に関する事
- 12) ジュニア層の強化、育成に関する事
- 13) パラサイクリング競技自転車および部品の貸与等に関する事
- 14) その他、パラサイクリング種目に関する事

(11) eスポーツ部会

(目的) eスポーツ種目の発展、拡大を目指し、eスポーツ種目における選手強化、大会の実施・運営、普及拡大、資金獲得およびその管理を実行し並びにそれらの策定を行う。

- 1) 理事会および選手強化本部会、選手強化委員会より諮問された事項に関する事
- 2) eスポーツ種目に関する事業の計画策定、実施および資金獲得およびその管理
- 3) 選手強化本部・委員会が定めた総合計画に従ったトラック種目における強化事業の具体的な実施に関する事
- 4) eスポーツ種目における代表選手団の選考に関する選手強化本部への答申に関する事
- 5) 競技力向上に必要な事業の遂行に関する事
- 6) 全日本選手権大会および国内における国際大会の開催実施、国内外の情報収集、調査・研究、情報発信に関する事
- 7) 国際、国内競技会に係る計画、運営に関する事
- 8) eスポーツ種目における競技施設の調査、検査、および公認に関する事
- 9) eスポーツ種目における記録の公認、大会記録の情報管理および情報発信に関する事
- 10) 登録競技者の拡大など普及・啓蒙に関する事
- 11) 指導者の育成に係る講習会・研修会に関する事
- 12) ジュニア層の強化、育成に関する事

13) e スポーツ競技自転車および部品の貸与等に関すること

14) その他、e スポーツ種目に関すること

(12) 登録関係部会

(目的) 連盟の様々な登録関係事業に対して、事業化や適切な管理を行うことで、登録者から連盟活動全般の高品質化および収益面への貢献を行うこと

- 1) 登録事業の適切な管理を行う
- 2) 事業化に向けた、計画、運営案を策定、具申し、その実施にあたること
- 3) その他登録に関する諸事項

(13) 国体部会

(目的) 国民体育大会自転車競技の開催都道府県に協力し大会を成功させるとともに、開催都道府県の競技運営、審判員等の役員養成を計画的に実施し、自転車競技の魅力増大と普及を図る。

- 1) 国民体育大会における実施種目、出場選手枠等の調整および決定に関すること
- 2) 国民体育大会に関する日本スポーツ協会および各都道府県車連との調整・連絡および情報収集に関すること
- 3) その他、国民体育大会に関すること

(14) コミッセール部会

(目的) 自転車競技大会の運営、競技規則の適用、判定に関する専門的な助言並びに実務を担当する。

- 1) 競技大会におけるコミッセールとしての執務
- 2) 審判講習会における講師
- 3) 競技規則の制定、適用に関する助言
- 4) その他大会運営、競技規則に関する調査、助言

(15) 医事部会

(目的) 医学、科学の観点から医事衛生について調査し、自転車競技における医学的支援を図り医事委員会に具申するとともに必要な事業を実施する。

- 1) スポーツ医学、スポーツ科学に関する事項の支援
- 2) 競技力向上におけるドクター、コーチ、指導者、トレーナー等、選手強化体制に関すること
- 3) ショナルチームにおける医学的支援、栄養管理等に関すること
- 4) コンディショニングに関すること
- 5) 感染症対策、医事業務に関すること
- 6) その他、医事衛生に関すること

(16) アンチ・ドーピング部会

(目的) 自転車競技におけるアンチ・ドーピング活動に関し、専門的な立場から検討を行い、医事委員会に具申するとともに必要な事業を実施する。

- 1) アンチ・ドーピングに関する計画、運営案を策定、具申し、その実施にあたる
- 2) ドーピング検査に関する計画、運営案を策定、具申し、その実施にあたる
- 3) その他アンチ・ドーピングに係る諸事項

コンプライアンス委員会規程

第1条 (目的)

本規程は、本連盟の定款第42条の規定に基づいて設置された、コンプライアンス委員会(以下「委員会」という)について必要な事項を定める。

第2条 (委員会の設置)

本連盟は常設の機関として委員会を設置する。

第3条 (定義)

本規程でコンプライアンスとは、法令(行政上の通達・指針等を含む)、本連盟における各種規則、取引に関わる契約・約款その他、自転車競技(サイクルスポーツ)に対する社会的な信頼を得るために遵守すべき社会的規範としての倫理の厳守をいう。

第4条 (委員会)

委員会を構成する委員(以下「委員」という)は、理事会において、会長を除く理事又は外部の学識経験者の中から3名以上を選任し、委員長は理事会において理事である委員の中から1名を選任する。ただし、理事及び外部の学識経験者の委員をそれぞれ最低1名以上選任するものとする。

2 副委員長は、理事会において委員の中から1名を選任する。

3 委員会は、委員長が招集し、委員の3分の2以上の出席をもって成立する。ただし、委員長が緊急やむを得ないと認めたときは定数未満の委員により審議し、その後に開催する最初の委員会にその理由と審議結果を報告しなければならない。

4 議長は委員長とする。

5 委員長に事故があったとき又は委員長が欠けたときは、委員長が予め指定した順序によりその職務を代理し、又はその職務を行う。

6 審議事項は出席した委員の過半数の同意をもって決定し、可否同数の場合は議長が決する。

7 委員会が必要と認めたときは、委員以外の者を出席させ、意見又は説明を聴くことができる。

8 前項の規定に関わらず、会長、副会長、専務理事及び常務理事は、委員会に出席して意見を述べることができる。

第5条 (審議事項)

委員会は、次に掲げる事項及び理事会から諮問された事項を審議し、理事会に意見を具申するものとする。

① コンプライアンスの推進に係る重要な方針の策定に関する事項

② コンプライアンスの推進のための啓発に関する事項

③ 会員、加盟団体、準加盟団体、その他の者による本連盟、会員、加盟団体又は準加盟団体の定款、コンプライアンス規程、倫理規程その他諸規定の違反などコンプライアンス違反への対応に関する事項

④ 通報相談窓口の運営に関する事項

⑤ 本連盟の各種規程案の策定に関する事項

⑥ その他コンプライアンスの推進に関する重要な事項

第6条 (議事録)

委員会の議事については、その経過の要領及び結果を記載した議事録を作成する。

2 前項の議事録は、原則として非公開とする。ただし、特に開示する必要があるとして委員全員が同意した場合は、この限りではない。

3 第1項の議事録には、委員長及び委員長に指名された委員1名の合計2名が記名押印する。

4 議事の内容及び結果については、理事会において速やかに報告されるものとする。

第7条 （任期）

委員の任期は、理事にあつては定款第31条に定めのある理事の任期によるものとし、学識経験者にあつては委員に選任された日の翌日から当該翌日以後2年を経過する日を含む事業年度における最終の理事会の日までとする。

第8条 （守秘義務）

委員は、委員会の審議において知った秘密を他に漏らしてはならない。

第9条 （事務）

委員会の事務は、本連盟の総務課が行う。

第10条 （規程の変更）

本規程は、理事会の議決により変更することができる。

附則

本規程は、平成31年3月1日から施行する。

本規程の施行をもって「公益財団法人日本自転車競技連盟倫理委員会規程」は廃止する。

調査委員会・審査委員会設置規程

第1条 (目的)

本規程は、コンプライアンス委員会規程第2条の規定に基づいて設置された、調査委員会及び審査委員会について必要な事項を定める。

第2条 (各委員会の設置)

本連盟は、コンプライアンス規程第2条に定める競技関係者の禁止行為を調査し、次条に定める禁止行為に対する処分を決定するために、次の委員会(以下総称して「各委員会」という)を設置する。

- ① 調査委員会: 禁止行為と疑われる事実の有無を調査する。
- ② 審査委員会: 調査委員会の調査結果を基に処分の要否を審査し、審査対象者が登録者又はその他競技関係者の場合においては処分を決定し、審査対象者が登録者又はその他競技関係者以外の場合は処分案を策定し会長又は代表理事に答申する。

第3条 (禁止行為)

本規程にいう禁止行為とは、コンプライアンス規程第2章に定める禁止行為をいう。

第4条 (委員の選任)

各委員会の委員(以下「委員」という)は、理事会で選任する。

2 各委員会の員数は、以下のとおりとし、各委員会の兼任はできないものとする。

- ① 調査委員会 3名以上とする。
 - ② 審査委員会 5名以上とし、うち1名以上は第三者委員(本連盟に現に所属していない者をいう。以下同じ)とする。
- 3 委員には、少なくとも法律に精通した有識者及び競技に精通した者を各1名選任するものとする。ただし、この委員は第三者委員であるか否かを問わない。
- 4 各委員会の委員長及び副委員長は、理事会においてそれぞれ1名を選任する。

第5条 (委員会)

各委員会は、処分手続規程に定めるパネルの審理のほか、各委員長の判断により、随時開催されるものとする。

- 2 各委員会は、各委員長が招集し、各委員の3分の2以上の出席をもって成立する。ただし、委員長が緊急やむを得ないと認めたときは定数未満の委員により審議し、その後開催する最初の委員会にその理由と審議結果を報告しなければならない。
- 3 各委員会の議長は各委員長とする。
- 4 各委員長に事故があったとき又は各委員長が欠けたときは、各委員長が予め指定した順序によりその職務を代理し、又はその職務を行う。
- 5 審議事項は出席した委員の過半数の同意をもって決定し、可否同数の場合は議長が決する。
- 6 各委員会が必要と認めるときは、各委員以外の者を出席させ、意見又は説明を聴くことができる。
- 7 各委員会は、原則として非公開とする。

第6条 (審議事項)

各委員会は、処分手続規程に定めるパネルの審理のほか、次に掲げる事項及び理事会から諮問された事項を審議し、理事会に意見を具申するものとする。

- ① コンプライアンス規程、処分基準その他の運用に関する事項
- ② 本規程の運用に関する事項
- ③ 通報相談窓口の運営に関する事項

第7条 (議事録)

各委員会の議事については、その経過の要領及び結果を記載した議事録を作成する。

- 2 前項の議事録は、原則として非公開とする。ただし、特に開示する必要があるとして委員全員が同意した場合は、この限りではない。
- 3 第1項の議事録には、各委員長及び各委員長に指名された各委員1名の合計2名が記名押印する。
- 4 議事の内容及び結果については、理事会において速やかに報告されるものとする。

第8条 (免責)

委員は、故意又は重過失による場合を除き、手続に関する作為又は不作為について、何人に対しても責任を負わない。

第9条 (任期)

委員の任期は、理事にあつては定款第31条に定めのある理事の任期によるものとし、第三者委員にあつては委員に選任された日の翌日から当該翌日以後2年を経過する日を含む事業年度における最終の理事会の日までとする。ただし、処分手続規程第5条又は第11条の規定に基づいて各パネルに選任された委員の任期は、対象となる事案の調査又は審査終了時までとする。

第9条の2（守秘義務）

各委員は、各委員会の審議において知った秘密を他に漏らしてはならない。

第10条（事務）

各委員会の事務は、本連盟の総務課が行う。

第11条（規程の変更）

本規程は、理事会の議決により変更することができる。

附則

本規程は、平成31年3月1日から施行する。

本規程の施行をもって「審査委員会規程」は廃止する。

令和2年2月20日 一部改正

本規程は、令和2年2月20日から施行する。

選手強化本部規程

第1条(総則)

この規程は、公益財団法人 日本自転車競技連盟定款(以下「定款」という。)第42条並びに専門委員会規程第2条第2項の規定に基づいて設置された、選手強化本部会(以下「強化本部会」という。)の組織及び運営について必要なことを定める。

第2条(目的)

強化本部会は、オリンピック、パラリンピック、世界選手権大会等主要国際大会でのメダル獲得を目指し、定款第4条第1項(3)(6)の事業を円滑に遂行することを目的とする。

第3条(事業)

強化本部会は、前条の目的を達成するため次の事業を行う。

- (1)強化事業に係わる予算の執行に関すること。
- (2)強化事業の総合計画に関すること。
- (3)代表選手団(選手、監督、コーチ、メカニック、マッサージ、情報スタッフ、ドクター、通訳、総務)の選考及び選考の解除に関すること。ただし、オリンピック競技大会、パラリンピック競技大会、アジア競技大会、ユースオリンピック競技大会、世界選手権自転車競技大会及びアジア自転車競技選手権大会を除く大会の選考及び選考の解除に関することについては、種目に応じ、トラック委員会、ロード委員会、BMX委員会及びマウンテンバイク委員会(以下、「種目別委員会」という。)、若しくはシクロクロス小委員会、トライアル小委員会、室内自転車競技小委員会及びパラサイクリング小委員会(以下、「種目別小委員会」という。)に委任することができる。種目別委員会若しくは種目別小委員会に委任した事項のうち同委員会若しくは種目別小委員会が強化本部会による決定を求めて答申したものは、強化本部会において決定する。
- (4)代表選手団の派遣に関すること。
- (5)種目別委員会若しくは種目別小委員会より提議された事項に関すること。
- (6)競技力向上に必要な事業の一切に関すること。

第4条(構成)

強化本部会は次の構成とし、会長が本部長となり、副会長及び専務理事が副本部長、常務理事及び種目別委員会委員長が本部長となり、理事会の議を経て会長が委嘱する。

1. 本部長(会長)
2. 副本部長(副会長)
3. 本部長(専務理事、常務理事及び種目別委員会委員長)
4. 学識経験者は若干名とし、必要に応じて会長が委嘱する。

第5条(任期)

本部委員の任期は、理事の任期と同期した2年とし、再任を妨げない。

- 2 前項にかかわらず、補欠として選任された本部委員の任期は、前任者の任期の満了する時までとする。

第6条(職務)

本部長は、強化本部会を代表して会務を総理する。

- 2 副本部長は、本部長を補佐し、本部長に事故あるときは職務を代行する。

第7条(会議)

強化本部会は、本部長が招集し、議長となる。

- 2 強化本部会は、本部委員の2分の1以上出席しなければ議事を開き議決することができない。ただし、当該議事につき書面をもって意思を表明したものは、出席者とみなす。本部会の決議は、出席本部員全員の賛成を原則とし、意見の相違する場合は本部長が総合的に判断した上で決定する。
- 3 前項の規定にかかわらず、本部委員が強化本部会の決議の目的である事項について提案した場合において、本部委員の全員(当該事項について議決に加わることができるものに限る。)が当該提案について書面または電磁的記録により同意の意思表示をしたときは、その提案を可決する強化本部会の決議があったものとみなす。

第8条(庶務)

強化本部会の庶務は事務局において処理する。

附則

平成7年(1995年) 6月24日制定
平成9年(1997年) 9月27日改正
平成11年(1999年)4月24日改正
平成27年(2015年)2月25日改正
平成28年(2016年)9月21日改正

平成29年(2017年)7月7日改正
平成30年(2018年) 6月13日一部改正
この規程は、平成30年6月13日から施行する。
令和元年(2019年)9月3日一部改正
この規程は、令和元年6月24日に遡及して施行する。

自転車競技強化指定選手・強化スタッフ行動規範

1. 制定の趣旨

自転車競技強化指定選手・強化スタッフ(以下「強化選手・スタッフ等」という。)は、選手の競技力向上を目指して常に努力することは勿論のこと、一人ひとりが公益財団法人日本自転車競技連盟(以下「連盟」という。)を代表する競技者・スタッフであり、健全な生徒、学生、社会人として規律ある行動を行う責務を負っている。

この規範は、強化選手・スタッフ等が遵守すべき基本的な行動基準を定め、もって自転車競技の健全な普及・発展に寄与することを目的とする。

2. 強化選手・スタッフ等の定義

強化選手・スタッフ等とは、連盟登録者の中において著しく能力に優れ、国際大会において好成績をもたらすことが期待される者(日本代表選手を含む)とその活動をサポートするスタッフで、連盟が指定する者をいう。

3. 行動規範

(1) 法令及び諸規則・ルールの遵守

法令及び諸規則・ルールを遵守することはもとより、常に良識を持って誠実に行動する。また、他の者に対し法令に違反する行為を指示・教唆したり、他の者が行った法令に反する行為を黙認しないと、反社会的勢力や団体とは一切関係してはならない。

(2) 差別の排除

社会生活・競技活動においては、人種、性別、信条、思想、宗教、身体上のハンディキャップ、学歴等を理由とした差別は行わないものとし、人権を尊重し、平等に対応する。また、それぞれの立場を利用したハラスメントを行ってはならない。

(3) 社会への貢献

強化選手・スタッフ等は、日頃から社会との良好なコミュニケーションの維持に努め、スポーツを通じて明るく心豊かな社会の実現に貢献する。

(4) その他の遵守事項

ア 日本代表チームの活動・行事(大会派遣、合宿、ミーティング、記者会見、壮行会等)への参加

日本代表チームの活動・行事には必ず参加すること。ただし、ヘッドコーチが、やむを得ない事情によるものと認めた場合は、その限りではない。

日本代表チームの活動・行事において、ヘッドコーチにより定められた時刻(集合時間、門限等)を厳守する。

イ 指定衣服、装着品の着用

連盟からの要請があったとき、指定の衣服、装着品等を着用する。なお、衣服、装着品の着用に当たっては、品位を重んじ適切な着用方による。

ウ ドーピング行為の禁止

薬物および機材に関するドーピングは行わないこと。止むを得ず薬物等を服用する場合、必ず事前にドクターに相談すること。

エ 礼儀礼節の保持

一般社会人としてのルール、モラル、マナー、エチケットをわきまえ、違法行為または強化選手・スタッフ等の名誉と信用を損なうようなスポーツマンシップに反する発言や行為をしてはならず、自覚と責任をもって行動すること。また、意図的な身体装飾(刺青(タトゥー)、華美なネイルアート等)は禁止する。

日本代表チームとしての活動の場所においては、選手・役員は異性の部屋への出入りを禁止し、チームメイトとしての交流は共有のスペースで行うこと。

オ 海外派遣時の服装

日本代表に相応しい、清潔感があり好感のもてる服装を基本とすること。

カ メディアからの取材

・メディアからの取材要請に対しては、自転車競技発展のために可能な限り積極的に対応すること。

・日本代表としての自覚を持ち、誠実で品位ある発言をすること。

・他者(対戦相手を含む)の批判は慎むこと。

・チームに不利となる発言や、「誤解」を招く発言は回避すること。

・日本代表チームスポンサーのマーケティング活動を阻害するような発言は慎むこと。

キ ソーシャルメディア

ソーシャルメディアで自身の経験などを投稿することはできるが、「見られている」意識をもち、次の事項に注意して、慎重に確認して投稿すること。

・投稿する内容は日記形式であること。

・ジャーナリストの役割をなすものであってはならず、意見を述べる際は必ず一人称で行うこと。

・投稿する内容には自身が責任を負うものとし、他の人の誹謗中傷的な投稿はしないこと。

・日本代表チームスポンサーのマーケティング活動を阻害するような投稿はしないこと。

・オリンピックなどの国際大会では、その大会の組織委員会のガイドラインに従うこと。

・他の人の写真を投稿する場合、必ず事前に本人の承諾を得ること。

ク エージェントとの契約

エージェントとの契約に際しては、事前に連盟に相談すること。既に契約している場合も、会社名、担当者名を連絡する。なお、強化指定選手等は、強化方針や規約を遵守するとともに、これらがエージェントとの契約より優先することを了知する。

ケ 連盟との良好なコミュニケーションの保持

連盟は強化選手・スタッフ等と一体となって競技力の向上を目指している。必ず次の事項を報告若しくは連絡すること。

・練習場所、活動場所

・年間スケジュール

・指導者の氏名および連絡先

・事故、怪我等

・その他必要な事項

4. 違反者の処分

本規範に違反したとき若しくは違反する行為を知ったときは、コンプライアンス委員会もしくは調査委員会に通報するものとし、連盟は、調査委員会及び審査委員会等の審議に基づき強化指定の解除や諸規則に則った処分を行う。

5. 附則

この規範は、平成28年6月3日から施行する。

平成31年(2019年)3月1日 一部改正

この規範は、平成31年3月1日から施行する。

コンプライアンス規程

第1章 総則

(目的)

第1条 本規程は、自転車競技(サイクルスポーツ)と本連盟及び本連盟の加盟団体(その定義は加盟団体規程によるものとする)の社会的役割と責任に鑑みて、本連盟及び加盟団体の事業執行の公正さに対する国民の疑惑や不信を招くような行為の防止及び自転車競技(サイクルスポーツ)におけるコンプライアンスの推進を図り、もって本連盟ひいては自転車競技(サイクルスポーツ)に対する社会的な信頼を確保することを目的として、本連盟及び加盟団体の関係者に対して禁止する行為、違反した場合の処分の内容その他を定める。

(定義)

第2条 本規程において、加盟団体等とは以下のものをいう。

- ① 定款第5条に基づく加盟団体(以下「加盟団体」という)
- ② 加盟団体に登録した団体
- ③ 本連盟に登録したチーム(以下「チーム」という)
- 2 本規程において、評議員等とは以下のものをいう。
 - ① 本連盟の評議員
 - ② 加盟団体が財団法人である場合、その評議員
 - ③ 加盟団体が社団法人である場合、その社員
- 3 本規程において、役員等とは以下のものをいう。
 - ① 本連盟の理事
 - ② 本連盟の監事
 - ③ 定款第34条第1項に規定する名誉会長、名誉副会長、顧問及び参与
 - ④ 加盟団体の理事
 - ⑤ 加盟団体の監事
- 4 本規程において、職員等とは以下のものをいう。
 - ① 本連盟の職員
 - ② 加盟団体の職員
- 5 本規程において、登録者とは以下のものをいう。
 - ① 本連盟に登録した指導者(以下「指導者」という)
 - ② 本連盟に登録した競技者(以下「競技者」という)
 - ③ 本連盟に登録した審判員(以下「審判員」という)
- 6 本規程において、その他競技関係者とは、本連盟の活動に関係又は関与する者であって、登録者、役員等、評議員等又は職員等のいずれにも該当しないものをいう。
- 7 本規程において、競技関係者とは、評議員等、役員等、職員等、登録者及びその他競技関係者をいう。

第2章 禁止行為

(競技関係者の禁止行為)

第3条 競技関係者は以下の行為を行ってはならない。

- ① 法令に違反すること。
 - ② 本連盟、加盟団体若しくは本連盟が加盟する団体の定める諸規程又は決定に違反すること。
 - ③ 暴力行為(直接的暴力のみならず、暴言及び言葉、身振りや書いたものなどで他の登録者や役職員、スポンサー、本連盟、加盟団体、UCI及び自転車競技全般の名誉や評判等を傷つけるハラスメント等の行為を含む)。
 - ④ 不当な差別行為(人種、性別、信条、思想、宗教、身体及び精神の障害並びに学歴等を理由とした差別)。
 - ⑤ 本連盟、加盟団体、本連盟が加盟する団体、又はスポンサーを含めた自転車競技(サイクルスポーツ)にかかわる一切の者の名誉又は信用を毀損する行為を行うこと。
 - ⑥ 自転車競技(サイクルスポーツ)に関し、不正な利益を供与し、申込み、要求し又は約束すること。
 - ⑦ 自転車競技(サイクルスポーツ)に関し、方法の如何を問わず、また直接か間接かを問わず、競技結果に影響を及ぼすおそれのある不正行為に関与すること。
 - ⑧ 自転車競技(サイクルスポーツ)に関し、補助金等の不正受給、脱税、その他不正な経理に関与すること。
 - ⑨ その他、自転車競技(サイクルスポーツ)に関し、直接または間接を問わず、品位を失うべき非行を行うこと。
 - ⑩ 第三者が前各項に定める行為を行うことを幫助し、教唆し、若しくはこれを是正すべき権限を有するにもかかわらずこれを放置し、又は適切な対応を行わないこと。
- 2 アンチ・ドーピングに関しては、別に定める規程による。

(加盟団体等の禁止行為)

第4条 加盟団体等は以下の行為を行ってはならない。

- ① 法令に違反すること。
- ② 本連盟、加盟団体若しくは本連盟が加盟する団体の定める諸規程又は決定に違反すること
- ③ 暴力行為(直接的暴力のみならず、暴言及び言葉、身振りや書いたものなどで他の登録者や役職員、スポンサー、本連盟、加盟団体、UCI及び自転車競技全般の名誉や評判等を傷つけるハラスメント等の行為を含む)。
- ④ 不当な差別行為(人種、性別、信条、思想、宗教、身体及び精神の障害並びに学歴等を理由とした差別)。
- ⑤ 本連盟、加盟団体、本連盟が加盟する団体、又はスポンサーを含めた自転車競技(サイクルスポーツ)にかかわる一切の者の名誉又は信用を毀損する行為を行うこと。

- ⑥ 自転車競技(サイクルスポーツ)に関し、不正な利益を供与し、申込み、要求し又は約束すること。
 - ⑦ 自転車競技(サイクルスポーツ)に関し、方法の如何を問わず、また直接か間接かを問わず、競技結果に影響を及ぼすおそれのある不正行為に関与すること。
 - ⑧ 自転車競技(サイクルスポーツ)に関し、補助金等の不正受給、脱税、その他不正な経理に関与すること。
 - ⑨ その他、自転車競技(サイクルスポーツ)に関し、直接または間接を問わず、品位を失うべき非行を行うこと。
 - ⑩ 第三者が前各項に定める行為を行うことを幫助し、教唆し、若しくはこれを是正すべき権限を有するにもかかわらずこれを放置し、又は適切な対応を行わないこと。
- 2 アンチ・ドーピングに関しては、別に定める規程による。
- 3 前項に基づき、加盟団体等の禁止行為を認定するに当たっては、加盟団体等に所属するが、禁止行為に何ら関与しない個人が不当に取り扱われることの無いよう、禁止行為の性質や態様を踏まえて、加盟団体等を処分する必要がある場合に限り禁止行為違反を認定しなければならない。

第3章 処分

(評議員等に対する処分の種類)

第5条 本連盟は、禁止行為を行った評議員等に対し、禁止行為の内容・程度及び情状に応じ、以下の処分を行い、又は加盟団体をして以下の処分を行わせしめることができる。

- ① 戒告:口頭による注意を行い戒める。
- ② けん責:文書による注意を行い戒める。
- ③ 罰金:1万円以上50万円以下の金額を本連盟に納入する。
- ④ 減俸:一定期間、一定割合の報酬を減額する。
- ⑤ その他、法律及び本連盟又は加盟団体の定款に定める処分。

(役員等に対する処分の種類)

第6条 本連盟は、禁止行為を行った役員等に対し、禁止行為の内容・程度及び情状に応じ、以下の処分を行い、又は加盟団体をして以下の処分を行わせしめることができる。

- ① 戒告:口頭による注意を行い戒める。
- ② けん責:文書による注意を行い戒める。
- ③ 罰金:1万円以上50万円以下の金額を本連盟に納入する。
- ④ 減俸:一定期間、一定割合の報酬を減額する。
- ⑤ その他、法律及び本連盟又は加盟団体の定款に定める処分。

(職員等に対する処分の種類)

第7条 本連盟は、禁止行為を行った職員等に対し、禁止行為の内容・程度及び情状に応じ、本連盟の就業規則に基づく処分を行い、又は加盟団体をして加盟団体の就業規則及び従業員懲戒規程に基づく処分を行わせしめることができる。

(登録者に対する処分の種類)

第8条 本連盟は、禁止行為を行った登録者に対し、禁止行為の内容・程度及び情状に応じ、以下の処分を行い、又は加盟団体をして以下の処分を行わせしめることができる。

- ① 戒告:口頭による注意を行い戒める。
 - ② けん責:文書による注意を行い戒める
 - ③ 罰金:1万円以上50万円以下の金額を本連盟に納入する。
 - ④ 有期の登録資格停止:1年以上1年以下、本連盟の登録者としての資格を停止する。
 - ⑤ 無期の登録資格停止:期間を定めず、本連盟の登録者としての資格を停止する。
 - ⑥ 登録資格剥奪:永久に本連盟の登録者としての資格を剥奪する。
- 2 登録資格の停止を受けた登録者は、登録資格の停止期間中、自転車競技(サイクルスポーツ)に関する一切の競技活動を行ってはならない。
- 3 本連盟は、第1項各号の処分に代えて、又はこれらの処分と併せて、一定期間のボランティア活動への従事、書面による反省文の提出その他これに準ずる処分を科すことができる。

(その他の競技関係者に対する処分の種類)

第9条 本連盟は、禁止行為を行ったその他の競技関係者に対し、禁止行為の内容・程度及び情状に応じ、以下の処分を行い、又は加盟団体をして以下の処分を行わせしめることができる。

- ① 戒告:口頭による注意を行い戒める。
- ② けん責:文書による注意を行い戒める。
- ③ 罰金:1万円以上50万円以下の金額を本連盟に納入する。
- ④ 有期の登録等の禁止:1年以上1年以下、評議員等、役員等、職員等への就任を禁止し、かつ登録者としての登録を禁止する。
- ⑤ 無期の登録等の禁止:期間を定めず、評議員等、役員等、職員等への就任を禁止し、かつ登録者としての登録を禁止する。
- ⑥ 登録資格剥奪:永久に評議員等、役員等、職員等への就任を禁止し、かつ登録者となる資格を剥奪する。

(加盟団体等に対する処分の種類)

第10条 本連盟は、禁止行為を行った加盟団体等に対し、禁止行為の内容・程度及び情状に応じ、以下の処分を行い、又は併科することができる。

- ① 戒告:口頭による注意を行い戒める。
- ② けん責:文書による注意を行い戒める。

- ③ 罰金: 1万円以上50万円以下の金額を本協会に納入する。
 - ④ 有期の登録資格停止: 1年以上1年以下、本連盟の加盟団体としての資格を停止する。
 - ⑤ 無期の登録資格停止: 期間を定めず、本連盟の加盟団体としての資格を停止する。
 - ⑥ 登録資格剥奪: 永久に本連盟の加盟団体としての資格を剥奪する。
- 2 前項の適用に当たっては、加盟団体等に所属し、禁止行為に関与していない登録者の自転車競技(サイクルスポーツ)への参加が不当に害されることの無いよう、十分に配慮を行わなければならない。

(資格停止の猶予)

- 第11条 過去に本連盟の処分を受けたことがない競技関係者又は加盟団体等が有期又は無期の資格停止の処分を受けるにあたり、本連盟は、情状により、処分が確定した日から、1年以上5年以下の期間、資格停止の実行を猶予することができる。
- 2 前項に定める猶予期間中において競技関係者又は加盟団体等が違反行為を行った場合、本連盟は、直ちに資格停止の実行の猶予を取り消さなければならない。

(処分に至らない指導的措置)

- 第12条 禁止行為を行った者(以下「処分対象者」という。)に対する処分が戒告に相当する場合に限り、事案の軽重、被害者の有無やその程度、処分対象者の反省の有無及びその程度、その他諸般の事情を勘案して、処分に至らない指導的措置を取ることができる。
- 2 前項の指導的措置の内容は個別の事案ごとに審査委員会が決定するものとする。ただし、その措置は処分対象者に不利益を課す内容となってはならない。

(処分の公表)

- 第13条 本連盟が第5条ないし第10条の処分を行った場合、以下の公表基準に従って一定の期間、本連盟ウェブサイト上に処分の事実を公表する。公表期間及び公表内容(処分対象者の氏名を含む。)は審査委員会が決定する。
- ① 第5条の処分 同条③以上の処分
 - ② 第6条の処分 同条③以上の処分
 - ③ 第8条の処分 同条第1項④以上の処分
 - ④ 第9条の処分 同条④以上の処分
 - ⑤ 第10条の処分 同条第1項④以上の処分
- 2 前項に関わらず、事案の重大性等に鑑みて、これを公表する必要があると認める処分又は不処分の事実については、予め処分対象者の同意を得て、審査委員会の決定によりこれを公表することができる。
- 3 前2項の規定に関わらず、処分対象行為の被害者の意向や処分対象者が未成年である場合等、関係者のプライバシー保護の観点からこれを公表することが相当でないと審査委員会が決定した場合、これを公表しないことができる。

(本規程の改正手続)

- 第14条 本規程は、あらかじめ、コンプライアンス委員会、調査委員会及び審査委員会の意見を聴いて、理事会の決議により変更することができる。

附則

本規程は、平成31年3月1日から施行する。

本規程の施行をもって「公益財団法人日本自転車競技連盟倫理規程」は廃止する。

附則

令和2年2月20日 一部改正

本規程は、令和2年2月20日から施行する。

褒賞金支給要項

1 主旨

主要国際大会において、上位入賞した選手に対し、平素の努力と栄光を称えるとともに、さらに競技力の維持向上に励み、本連盟の一層の発展に資することを目的とする。

2 支給対象大会

- ①オリンピック競技大会
- ②パラリンピック競技大会
- ③世界選手権大会
- ④パラサイクリング世界選手権大会
- ⑤ジュニア世界選手権大会
- ⑥ワールドカップ大会
- ⑦パラサイクリングワールドカップ大会
- ⑧アジア競技大会
- ⑨アジアパラ競技大会

上記大会の入賞者で、別に定める基準により支給する。

3 褒賞金の取得

本連盟、登録者規程 第4条により支給する。

褒賞金表

順位	オリンピック	パラリンピック	世界選手権	パラ 世界選手権	ジュニア 世界選権	ワールド カップ大会	パラワールド カップ大会	アジア大会	アジア パラ大会
1位	250万円	125万円	50万円	25万円	15万円	25万円	12.5万円	15万円	7.5万円
2位	150万円	75万円	35万円	17.5万円	10万円	15万円	7.5万円	5万円	2.5万円
3位	100万円	50万円	25万円	12.5万円	5万円	5万円	2.5万円	2.5万円	1.5万円

注 団体追抜・チームスプリント等の複数競技者種目であっても、褒賞金の支給額は該当位金額とする。

付 則

平成 4年(1992年) 4月 1日適用

平成16年(2004年) 5月20日適用

平成23年(2011年) 4月 1日適用

平成28年(2016年) 4月 1日適用

主催・共催・協賛・後援等に関する規程

第1条（目的）

本規程は、日本国内において開催される国内ならびに国際競技大会の組織に関する事項を定めることを目的とする。

第2条（定義）

それぞれについて、次のように定める。

- 一 「主催」とは、自己の名義において競技大会等を開催することをいう。
- 二 「共催」とは、共同の名義において競技大会等を開催することをいう。
- 三 「主管」とは、競技運営について主体となって管理することをいう。
- 四 「公認」とは、他者の主催する競技大会等を公式なものとして許諾することをいう。
- 五 「協賛」とは、他者の主催する競技大会等にたいして、金銭等の経済的な援助を行うことをいう。
- 六 「協力」とは、他者の主催する競技大会等にたいして、物品・人員等の援助を行うことをいう。
- 七 「後援」とは、本連盟がその趣旨に賛同し、支援することをいう。
ただし原則として経済的援助もしくは物品、人員等の援助は伴わない。

第3条（主催）

自転車競技の全競技部門における全日本選手権大会は、公益財団法人日本自転車競技連盟（以下、「本連盟」と称す）が主催する。

2 上記のほか、本連盟は理事会の承認した競技大会等を主催する。

第4条（共催）

本連盟加盟団体の主催する競技大会等のうち、本連盟からの給付を主たる収入とする競技大会については、原則として本連盟の共催とする。

2 上記のほか、本連盟は会長の承認した競技大会等を共催とする。

第5条（主管）

本連盟は、本連盟の主催する競技大会等の主管を、加盟団体に委託することができる。

第6条（公認）

本連盟は、別に定める公認大会開催に関する規程を満たす競技大会等について、公認することができる。

2 公認料は別途定める。

第7条（協賛、協力および後援）

本連盟は、第三者の主催する競技大会等に関して協賛、協力または後援の依頼があった場合、次の第一項に掲げる条件を全て充足し、かつ第二項に掲げるいずれかに該当し、かつ第三項に掲げる何れにも該当しないことを基準として、個別に判断する。

- 一 必要条件
 - ア 本連盟寄付行為に定める目的・事業に合致していること。
 - イ 安全に関する配慮が十分になされていること。
 - ウ 競技大会の場合、参加者は本連盟登録競技者であり、本連盟競技規則・諸規則を遵守して行われること。
- 二 承認することができる場合
 - ア 自転車競技の普及促進に貢献すると認められるとき。
 - イ 公益性があると認められるとき。
 - ウ 本連盟並びに加盟団体に有益であると認められるとき。
 - エ 本連盟の事業及び内容に照らし、特に必要と認められるとき。
- 三 承認できない場合
 - ア 営利を目的とし、特定企業の宣伝等少数者の利益のみを目的とすると認められるとき。
 - イ その運営方法が公正、安全でないと認められるとき
 - ウ その他、本連盟の目的、内容に照らし、適当でないと認められるとき。

第8条（共催、協賛、協力及び後援の対象）

共催、協賛、協力及び後援の対象となる他の主催者は、本連盟加盟団体、公益法人、官公庁、非営利法人もしくはこれに準ずるものとし、対象となる事業は、公益的性格を有するものとする。

2 共催については、賞状、賞品等を授与することができるものとし、後援、協賛については、賞状、賞品の授与はしない。

第9条（手続き）

本連盟の共催、協賛、協力もしくは後援を希望する主催者は、開催趣旨、開催日、場所等を記載した事業計画書、予算書を本連盟事務局へ提出する。

2 共催、公認、協賛、協力、後援等については会長が承認する。

第10条（規程の変更）

この規程を変更するときは、理事会の承認を得なければならない。

付則 この規程は、平成24年3月9日から施行する。

加盟団体名簿

団体名	会長	理事長	郵便番号	住所	電話	フアクシミリ
北海道自転車競技連盟	小野 盛秀	堀江 洋一郎	003-0833	北海道札幌市白石区北郷3条13丁目5-4 スカイプラザ内	-	011-874-4006
青森県自転車競技連盟	熊谷 雄一	小笠原 嘉	030-0951	青森県青森市戸山字安原7-1 青森県立青森商業高校内	017-765-6030	017-765-6031
宮城県自転車競技連盟	熊谷 泉	花立 政夫	028-3601	宮城県栗原市矢野町高田10-91-2	090-1062-6222	019-656-1441
岩手県自転車競技連盟	浅野 元	角田 康夫	989-6311	岩手県大崎市三本木本字青山11 早坂 和広 様方	0229-52-3173	0229-52-3173
秋田県自転車競技連盟	高橋 與志幸	伊東 金一	014-0005	秋田県大館市花館柳町7-22 佐々木博様方	0187-63-2726	050-1299-2956
山形県自転車競技連盟	坂本 貴美雄	泉 博文	996-0051	山形県新庄市大字松本370 山形県立新庄神室産業高校内	0233-28-8777	0233-22-7111
福島県自転車競技連盟	岩城 光英	鹿又 未可	961-0822	福島県白河市瀬戸原6-1 福島県立白河実業高等学校内	0248-24-1176	0248-24-2781
茨城県自転車競技連盟	代理 戸邊裕将	折本 裕樹	135-0016	東京都江東区東横1-27-3 北野ビル402号(三浦電気工事(株)内)	-	-
栃木県自転車競技連盟	佐藤 栄一	大島 研一	320-0054	栃木県宇都宮市東戸祭1-27(一社)日本競輪選手会 栃木支部内	090-4374-1640	0287-37-2719
群馬県自転車競技連盟	板島 昭	清水 一孝	371-0804	群馬県前橋市大供町1224-4 板島昭様方	-	-
一般社団法人埼玉県自転車競技連盟	古川 俊治	横内 孝夫	330-0854	埼玉県さいたま市大宮区桜木町4-50(2F)	070-3991-7600	048-871-9433
千葉県自転車競技連盟	沢田 信	池田 弘志	263-8585	千葉県千葉市稲毛区轟町4-3-30 千葉経済大学附属高等学校内	090-5349-8996	043-284-0124
東京都自転車競技連盟	中村 賢二	飯田 義広	166-0011	東京都杉並区梅里2-28-13 十時様方	-	03-3318-9048
神奈川県自転車競技連盟	敷田 博昭	山上 義明	253-0106	神奈川県高座郡寒川町宮山3504-608	-	-
山梨県自転車競技連盟	浅川 力三	早川 誠司	400-0215	山梨県南アラス市上八田1299 山口 一樹 様方	-	-
新潟県自転車競技連盟	小林 豊彦	権瓶 修也	959-0285	新潟県燕市吉田東町16-1 新潟県立吉田高校内	055-285-0362	0256-93-5455
長野県自転車競技連盟	耳塚 喜門	浅香 英二	390-0874	長野県松本市大手2-7-14 太田様方	-	0263-33-5115
富山県自転車競技連盟	高田 重信	浅倉 基	930-0953	富山県富山市秋吉324-2 奥野 様方	090-9767-4153	076-425-1156
一般社団法人石川県自転車競技連盟	日高 明広	中梶 秀則	919-0264	石川県河北郡内灘町宮坂に458-1 石川県立自転車競技場内	076-286-1534	076-286-1544
福井県自転車競技連盟	牧野 昭夫	松村 正之	421-3301	福井県坂井市坂井町宮領57-5 坂井高校内	0776-66-0268	0776-66-2669
一般社団法人静岡県自転車競技連盟	齋藤 嘉隆	石原 正和	466-0034	静岡県富士市北松野620-2	0545-85-3128	0545-69-1828
愛知県自転車競技連盟	西場 信行	杉本 信之	512-1304	名古屋市中区明和区月町1丁目1	052-881-5024	052-881-5211
三重県自転車競技連盟	森 貴夫	城念 好弘	500-8389	三重県四日市市中野町2216 朝明高校内	050-3716-9345	059-339-0213
岐阜県自転車競技連盟	犬野 哲男	坂井田 米治	608-8111	岐阜県岐阜市本庄3456-19 岐阜工業高校自転車競技部内	058-271-3151	058-271-3127
一般社団法人滋賀県自転車競技連盟	斧 隆夫	堀田 隆志	590-0077	滋賀県守山市本洲本町1215 番地 守山環整株式会社1階	090-3275-7419	077-558-6045
京都府自転車競技連盟	石井 秀武	藤本 清孝	651-1253	京都府京都市左京区高野野町11-77	070-5658-2867	-
大阪府自転車競技連盟	米田 忠則	徳地 末広	633-0241	大阪府堺市堺区中瓦町1-1-16 万字堂堺東店内	080-7510-1817	-
奈良県自転車競技連盟	北西 弘佳	上野 孝	641-0044	奈良県宇陀市津原下井足210 奈良県立榎生昇陽高校内	0745-82-0525	0745-82-7606
和歌山県自転車競技連盟	伊藤 保	岡田 行雄	689-0605	和歌山県和歌山市今福1丁目2-23 ドムス今福202	090-9859-0928	-
鳥取県自転車競技連盟	國谷 成彦	吉野 勝雄	690-0014	鳥取県松江市八雲台2-20-6 寺本 道彦 様方	0858-34-3455	0858-34-3455
島根県自転車競技連盟	渡辺 英気	近藤 忠彦	710-0132	岡山県倉敷市藤戸町天城2053	090-4897-9160	0852-23-2194
岡山県自転車競技連盟	溝手 顕正	高橋 真	732-0006	広島県広島市東区戸坂桜西町4-29 戸高 様方	-	-
広島県自転車競技連盟	大和 孝義	田中 謙治	754-0897	山口県山口市嘉川4188	-	082-562-2565
山口県自転車競技連盟	木村 義雄	藤澤 一郎	760-0063	香川県高松市多賀町2-1-4 2F 出本様方	090-5374-8498	050-3488-5327
徳島県自転車競技連盟	大栗 浩	中西 裕幸	770-0854	徳島県徳島市徳島本町1-6 カニシヤビル内	087-880-3201	087-880-3201
愛媛県自転車競技連盟	泉 圭一	二宮 一	791-8016	愛媛県松山市久乃台1112 松山聖陵高校内	088-625-2864	088-623-3675
高知県自転車競技連盟	野本 博俊	矢野 賢児	781-8122	高知県高知市高須新町1-6-14 山田哲治様方	089-924-8783	089-926-2383
福岡県自転車競技連盟	原口 劍生	平田 崇昭	830-0052	福岡県久留米市上津町2192 祐誠高校内	090-4331-7563	-
佐賀県自転車競技連盟	上田 雄一	江田 弘	840-0054	佐賀県佐賀市水ヶ江3-1-25 龍谷高校内	0942-22-1238	0942-22-1239
長崎県自転車競技連盟	北村 誠吾	豊岡 弘	851-3503	長崎県西海市西海町太田原郷103-3	0952-24-2244	0952-24-3828
一般社団法人熊本県自転車競技連盟	寺倉 宏嗣	中田 将次	860-0073	熊本県熊本市西区島崎2-1-30-605	070-1943-4166	096-300-3321
大分県自転車競技連盟	磯崎 隆輔	小石 孝生	879-1504	大分県速見郡日出町大神1396-43 大分県立日出総合高等学校内	0977-72-2855	0977-72-2655
宮崎県自転車競技連盟	蓮原 正三	下村 守	885-0084	宮崎県都城市五十町2400 都城工業高校 自転車競技部内	0986-22-4349	0986-22-5877
鹿児島県自転車競技連盟	鶴田 志郎	黒川 剛	893-2303	鹿児島県肝付郡鶴江町馬場1553-1 木下様方	0994-22-3239	0994-22-3239
沖縄県自転車競技連盟	知念 正和	仲松 勝太	900-0026	沖縄県那覇市武蔵山51-2 沖縄県体協スポーツ会館5階	090-1511-6798	-
一般社団法人全日本実業団自転車競技連盟	村岡 功	安原 昌弘	141-0021	東京都品川区上大崎3-3-1 自転車総合ビル5階	03-5475-8781	03-5475-8740
日本学生自転車競技連盟	阿南 典久	松倉 信裕	160-0013	東京都新宿区霞ヶ丘町4-2 ジャパンスポーツオリオンビル7F 408号室	-	03-6804-2329
公財団法人全国高等学校体育連盟自転車競技専門部	佐久間 重光	中梶 秀則	157-0066	東京都世田谷区成城9-25-1 都立総合工科高等学校内	080-2171-0430	03-6667-5415
日本フットボール協会			174-0046	東京都板橋区蓮根3-14-29	03-5970-5771	03-5970-5773

第2巻 ロード、トラック、サイクリング・フォー・オール、 パラサイクリング

序章（第8章） 競技種目

第76条 （トラックレース種目）

1. オリンピック種目（2020年東京大会）

- | | |
|--------|--|
| (1) 男子 | スプリント
ケイリン
チームスプリント
4km チーム・パーシュート(団体追抜競走)
オムニアム
マディソン |
| (2) 女子 | スプリント
ケイリン
チーム・スプリント
4km チーム・パーシュート(団体追抜競走)
オムニアム
マディソン |

2. 世界選手権種目

(1) 男子

- | | |
|----------------|--|
| 【エリート】(U23も含む) | 1km タイムトライアル
スプリント
4km インディヴィデュアル・パーシュート(個人追抜競走)
4km チーム・パーシュート(団体追抜競走)
ケイリン
チームスプリント
ポイント・レース(決勝 30km)
マディソン(30km)
スクラッチ(15km)
オムニアム
エリミネーション |
| 【ジュニア】 | 1km タイムトライアル
スプリント
3km インディヴィデュアル・パーシュート(個人追抜競走)
4km チーム・パーシュート(団体追抜競走)
ケイリン
チームスプリント
ポイント・レース(決勝 20km)
マディソン(20km)
スクラッチ(10km)
オムニアム
エリミネーション |

(2) 女子

- | | |
|--------|---|
| 【エリート】 | 500m タイムトライアル
スプリント
3km インディヴィデュアル・パーシュート(個人追抜競走)
4km チーム・パーシュート(団体追抜競走)
ケイリン
チームスプリント |
|--------|---|

- ポイント・レース(決勝 20km)
- マディソン(20km)
- スクラッチ(10km)
- オムニアム
- エリミネーション
- 【ジュニア】
- 500m タイムトライアル
- スプリント
- 2km インディヴィデュアル・パーシュート(個人追抜競走)
- 4km チーム・パーシュート(団体追抜競走)
- スクラッチ(7.5km)
- ケイリン
- チームスプリント
- ポイント・レース(決勝 16km)
- オムニアム
- マディソン(10km)
- エリミネーション

(3) パラサイクリング男子

- 1km タイムトライアル [B], [C]
- インディヴィデュアル・パーシュート(個人追抜競走) [B], [C]
- チームスプリント [C]
- タンデムスプリント [B]
- スクラッチ [C]
- パラオムニアム [C]
- チームスプリント(男女混合) [B]

(4) パラサイクリング女子

- 500m タイムトライアル [B], [C]
- インディヴィデュアル・パーシュート(個人追抜競走) [B], [C]
- チームスプリント [C]
- タンデムスプリント [B]
- スクラッチ [C]
- パラオムニアム [C]
- チームスプリント(男女混合) [B]

3. ネイションズカップ種目

下記の世界選種目から選択する

男子

- (1) 1 km タイムトライアル
- (2) スプリント
- (3) 4 km インディヴィデュアル・パーシュート(個人追抜競走)
- (4) 4 km チーム・パーシュート(団体追抜競走)
- (5) ケイリン
- (6) チームスプリント
- (7) ポイント・レース(40 km)
- (8) マディソン(50 km)
- (9) スクラッチ・レース(15 km)
- (10) オムニアム
- (11) エリミネーション

女子

- 500 m タイムトライアル
- スプリント
- 3 km インディヴィデュアル・パーシュート(個人追抜競走)
- 4 km チーム・パーシュート(団体追抜競走)
- ケイリン
- チームスプリント
- ポイント・レース(25 km)
- マディソン(30 km)
- スクラッチ・レース(10 km)
- オムニアム
- エリミネーション

4. 【J】本連盟または加盟団体の主催するトラック競技大会において、使用する自転車のギア比を 16 歳以下(U17)の競技者は、ペダル1回転あたり前進距離を 7.01m 以内、14 歳以下(U15)は 6.10m 以内、12 歳以下(U13)は 5.66m 以内を推奨値とする。
クラス統合による混走の場合には別途大会要項で定めることとする。
5. 本連盟または加盟団体の主催する競技大会で実施するトラックレースの競技種目は、前項1～3に掲げ

る種目の他、次の種目中から採用する。

女子 1 km タイムトライアル	速度競走
エリミネーション・レース	タンデム
アンノウン・ディスタンス・レース	ドミフォン
イタリアン・パーシュート・レース	200 m フライング・タイムトライアル
500 m フライング・タイムトライアル	1 km フライング・タイムトライアル
ハンディキャップス	その他

6. バンチ・レースとは以下の種目を指す。

- ポイント・レース
- マディソン
- スクラッチ
- エリミネーション・レース
- オムニアム
- テンポ・レース

第77条 (ロードレース種目)

本連盟または加盟団体の主催する競技大会で実施するロードレースの競技種目は、次の基準による。

1. 使用できる機材

- (1) ジュニアにおいては、使用する自転車のギア比を、男子、女子ともにペダル1回転あたり前進距離を7.93m以内に制限する。【J】ただし、16歳以下(U17)の競技者は7.01m以内、14歳以下(U15)は6.10m以内、12歳以下(U13)は5.66m以内に制限する。
クラス統合による混走の場合には別途大会要項で定めることとする。
- (2) 下記の場合を除き、無線通信その他の遠隔通信の競技者による使用または競技者に対する使用のみならず、これらのために使用することのできる機器の所持も禁止される。
 - a. 男子エリート: UCI ワールドツアー、オークラス、クラス1の大会
 - b. 女子エリート: UCI 女子ワールドツアー、クラス1の大会
 - c. タイムトライアル競技
- (3) 上記の場合において、安全な通信および情報システム(「イアフォン」)は許可され、下記の条件の下に競技の安全を損なわない通信および情報システムを使用してよい。
 - a. 無線機の出力は5ワットを超えないこと;
 - b. 通信の目的範囲は競技により占有される空間に限られること;
 - c. その使用は、競技者と監督および同チームの競技者間のやり取りに限られること。
 こうしたシステムの使用は、関連法律条項と、倫理と決定における競技者の自由を尊重した、思慮深さと道理に合ったものであることを条件とする。
- (4) 競技者によって犯された違反は、競技者のチームによって犯された違反と見なされる。競技者に課される制裁と所属チームに課される制裁は累加的である。競技者またはチームが当条項により禁止された機器を所持して競技大会に現れると同時に、違反は犯されたものとなる。禁止された機器が競技のスタート前に除去された場合、競技者またはチームはスタートすることができ、罰金のみが科される。

2. 参加者数の基準。

(1) ロードレースにおける参加者数は下表の人数を限度とする。

カテゴリ	最大数	
オリンピック競技大会	200	
世界選手権大会		
大陸選手権大会		
大陸競技大会		
地域競技大会		
国内選手権大会	176	
男子国際競技大会		
UCI ワールドツアー		
UCI ヨーロッパ・ツアー		UCI オセアニア・ツアー
UCI アメリカ・ツアー		UCI アフリカ・ツアー
UCI アジア・ツアー		
UCI ネイションズカップ		

男子ジュニア	
女子国際競技大会	
UCI 女子ワールドツアー UCI プロシリーズのステージ・レース	168
クラス 1	176
クラス 2	
UCI ネイションズカップ 女子ジュニア	
国内競技日程	176

UCI 規則の他の条項による最少スタート人数を損なうことなく、女子ロードレースの最少スタート競技者数は、下表による。

カテゴリ	最小数
女子国際大会	90
UCI 女子ワールドツアー UCI 女子クラス 1 UCI 女子プロシリーズ	
その他競技大会	
	40

- (2) 【J】各チームのスタートする選手の数、最少 3 名、最多 10 名の間で主催者が設定する。主催者は大会プログラム、テクニカルガイドや参加申込用紙にチームあたりのスタートする競技者数を明記し、この数はすべてのチームに同数とする。エントリー用紙により登録されたスタートする競技者数は、主催者が設定した人数と同数でなければならない。この数を超過してエントリーされた競技者は考慮されない。
- (3) 各チームは正選手に対する補欠選手を、正選手の 1/2 を超えない範囲で登録することができる。登録した補欠選手のみが正選手に代って出場できる。国際競技日程の大会では、クラス 2 大会においては、登録した補欠選手のみが正選手に代って出場でき、その他の大会においては、補欠で登録されているかいないかを問わず、最多 2 名まで正選手を交代できる。ライセンス・コントロール以後は、医学的理由の場合を除き、選手を入れ替えることはできない。
- (4) 競技の 72 時間前までに、主催者に対してチームは正選手と 2 名の補欠選手の名前を書面で提出しなければならない。この確認書に記載をされた競技者のみがスタートを許可される。
- (5) 参加申込みが、その競技に許容される人数を超えた場合、チーム毎の参加人数を縮小する。この人数は各チーム同数とする。競技一般に、優先順位は主催者が受領した参加申込書中の序列による。主催者は可能な限り早く、全チームにチーム人数の縮小または申込んだ競技者が出場できないことを知らせなければならない。
- (6) 競技の 3 日前に、参加申込み数が 100 名以下であった場合、主催者はチームあたりの参加者数を 12 名まで増加できる。
- (7) 例外も認められるが、その場合は大会特別規則で明示する。
3. ワンデイ・ロードレース
- (1) ワンデイ・レースは、1 日の内に、1 回のスタートと 1 回のフィニッシュを行う競技である。ワンデイ・ロードレースはチーム単位で行う。通常所属するチームと異なる単位で参加する場合は、統一したジャージを着用するが、その広告は通常付けているスポンサーを表示してよい。
- (2) 18 歳の女子競技者は、ライセンスを発行した国内連盟の許可を前提に、ワールドカップを除くエリート女子のレースへの参加が許可される。

ワンデイ・ロードレースの距離は以下のとおり。

クラス	カテゴリ	距離
オリンピック競技大会および 世界選手権大会	男子エリート男子	250 - 280 km
	女子エリート	130 - 160 km
	男子 U23	160 - 180 km
	男子ジュニア	120 - 140 km
	女子ジュニア	60 - 80 km
パラサイクリング国際競技大会	B 男子	93 - 125 km
	B 女子	78 - 105 km
	C5 男子	75 - 100 km
	C4 男子	75 - 100 km
	C3 男子	60 - 80 km
	C2 男子	60 - 80 km
	C1 男子	60 - 80 km
	C5 女子	60 - 80 km
	C4 女子	60 - 80 km

C3 女子			48 - 65 km
C2 女子			48 - 65 km
C1 女子			48 - 65 km
T2 男子			30 - 40 km
T1 男子			30 - 40 km
T2 女子			26 - 35 km
T1 女子			26 - 35 km
H5 男子			60 - 80 km
H4 男子			60 - 80 km
H3 男子			60 - 80 km
H2 男子			45 - 60 km
H1 男子			45 - 60 km
H5 女子			52 - 70 km
H4 女子			52 - 70 km
H3 女子			52 - 70 km
H2 女子			37 - 50 km
H1 女子			37 - 50 km
大陸選手権大会	男子エリート		最大 240 km
大陸競技大会,	男子 U23		最大 180 km
地域大会および国内選手権大会	女子エリート		最大 140 km
	女子 U23		最大 120 km
	男子ジュニア		最大 140 km
	女子ジュニア		最大 80 km
UCI ワールドツアー	男子エリート	UWT	距離はプロフェッショナル自転車競技評議会が決定する
UCI コンチネンタル・サーキット	男子エリート	1.Pro	最大 200 km*
	男子エリート	1.1	最大 200 km*
	男子エリート	1.2	最大 180 km
	男子 U23	1.2	最大 180 km
世界	女子エリート	1.WWT	最大 160 km
	女子エリート	1.Pro	最大 140 km
	女子エリート	1.1	最大 140 km
	女子エリート	1.2	最大 140 km
	男子ジュニア	1.Ncup	最大 140 km
	男子ジュニア	1.1	最大 140 km
	女子ジュニア	U	最大 80 km
	女子ジュニア	1.1	最大 80 km

マスターズカテゴリの最長距離は下記による:

年齢カテゴリ:	30-34	35-39	40-44	45-49	50-54	55-59	60-64	65-69	70+
男子マスターズ	120 - 160 km				80 - 100 km			40 - 80 km	
女子マスターズ	80 - 120 km				40 - 80 km				

* UCI 理事会の事前承認がある場合を除く。

4. インディヴィデュアル・タイムトライアル・レース
インディヴィデュアル・タイムトライアルにおける距離の基準は以下のとおり。

カテゴリ		世界選手権大会および オリンピック競技大会	その他の競技大会における距離
男子	エリート	40 km ~ 50 km	最長 80 km
	アンダー23	30 km ~ 40 km	最長 40 km
	ジュニア	20 km ~ 30 km	最長 30 km
	B		20 - 40 km
	C5/C4/C3		17 - 35 km
	C2/C1		15 - 30 km
	T2/T1		12 - 25 km
	H5/H4/H3 H2/H1		17 - 35 km 12 - 25 km

カテゴリ		世界選手権大会および オリンピック競技大会	その他の競技大会における距離
女子	エリート	20 km ~ 30 km	最長 40 km
	ジュニア	10 km ~ 15 km	最長 15 km
	B		17 - 35 km
	C5/C4		15 - 30 km
	C3/C2/C1		12 - 25 km
	T2/T1		10 - 20 km
	H5/H4 H3/H2/H1		15 - 30 km 10 - 20 km

マスターズカテゴリの最長距離は下記による:

年齢カテゴリ:	30-34	35-39	40-44	45-49	50-54	55-59	60-64	65-69	70+
男子マスターズ	40 km				30 km			20 km	
女子マスターズ	30 km				20 km				

5. チーム・タイムトライアル・レース

チーム・タイムトライアルの最大距離は以下のとおり.

カテゴリ		最大距離	
		世界選手権大会	その他の大会
男子	ジュニア		70 km
	アンダー23		80 km
	エリート		100 km
	マスターズ		70 km
女子	ジュニア		30 km
女子	エリート		50 km
混合リレー	エリート, U23	性別毎 25 km	性別毎 50 km

6. ステージ・レース

- (1) ステージ・レースとは2日以上にわたって行い、総合時間順位を競うロードレースをいう。この競技は、ワンデイ・ステージとタイムトライアル・ステージにより構成する。
- (2) 別に規定しない限り、ワンデイ・ステージはワンデイ・レースとして行い、タイムトライアル・ステージはタイムトライアル規則により行う。
- (3) ステージ・レースはチーム競技としてのみ行う。混成チームまたは通常所属するチームと異なる単位で参加する場合は、統一したジャージを着用するが、その広告は通常付けているスポンサーを表示してよい。
アンダー23とエリート女子の競技において、18才の競技者は、ライセンスを発行した国内連盟が承認した場合は参加できる。
混成チームは、付表 2-1 により参加資格を持つ、異なる UCI 登録チームの競技者からのみ構成される。ただし、その混成チームを構成する競技者の所属チームが、同じレースに出場(契約)しない場合に限る。
- (4) プロローグを行う場合は以下の条件による。
 - ①. 距離は 8km 以下。女子エリートまたはジュニア、または男子ジュニアのレースにおいては、プロローグは 4km 以下でなければならない。
 - ②. 個人タイムトライアルとして行う。60 名以上の競技者が参加する場合、各競技者のスタート間隔は 1 分以下とする。
 - ③. 個人総合順位に算入する。
 - ④. プロローグにおいて事故に遭い完走できなかった競技者は、完走した中で最も遅い競技者のタイムと同等として、翌日からのステージに参加できる。
 - ⑤. いかなる競技者もプロローグと同日に第2の競技に参加し、または参加させられることはない。
 - ⑥. プロローグは競技日数に算入する。
- (5) ステージ・レースの最大期間/距離は UCI 規則に基づき以下による

競技日程	1 日平均 最大距離	ステージ 最大距離	個人タイムトライアル 最大距離	チームタイムトライアル 最大距離
------	---------------	--------------	--------------------	---------------------

男子	エリート + U23 (クラス HC,1,2)	180	240	60km	60km
	アンダー23 (クラス 2)	150	180	40km ハーフ・ステージ:15km	50km ハーフ・ステージ:35km
	ジュニア	100	120	30km ハーフ・ステージ:15km	40km ハーフ・ステージ:25km
	ジュニア・ネイションズカップ	120	140	30km ハーフ・ステージ:15km	40km ハーフ・ステージ:25km
女子	UCI 女子ワールドツアー	140	160	40km	50km
	エリート	120	140	40km	50km
	ジュニア	60	80	15km	20km

プロローグの距離と日数は、1日あたりの平均距離算出時には考慮しない。

- (6) UCI 理事会の特別許可がある場合には、主催者は下記のステージを含めることができる
- ①. 10日以上の男子エリートの競技大会において、2ステージまで260kmを超えることができる。
 - ②. 男子アンダー23の競技大会において、1ステージのみ230kmまで延長することができる。
 - ③. 女子エリートの競技大会において、1ステージのみ150kmまで延長することができる。
 - ④. 男子ジュニアの競技大会において、1ステージのみ130kmまで延長することができる。

(7) ハーフ・ステージ

ハーフ・ステージ数の制限はプロローグを計算に入れず下記のとおり。

競技日程	認められるハーフ・ステージ数	
	6日未満のレース	6日以上
ワールド・カレンダー	ハーフ・ステージは禁止	
男子エリート	2	4
U23	2	4
女子エリート	2	ハーフ・ステージは禁止
ジュニア	2	ハーフ・ステージは禁止

(8) 休養日

・10日間を超える競技においては、最少1日の休養日を5日間の競技後に考慮しなければならない。

7. クリテリウム

(1) クリテリウムは、一般交通を遮断したサーキットで行い、次のいずれかの方法により成績を与える。

- ①. 最終周回の着順をもって最終順位とする。
- ②. 完走周回数と、中間スプリントで与えられる得点をもとに最終順位を与える。

(2) クリテリウムをいくつかの競技で構成する場合は、個人種目を最終レースとする。

(3) 距離

サーキットの周長は0.8kmから10kmの間とする。競技の最大距離は以下による。

サーキット周長	競技最長距離	サーキット周長	競技最長距離
0.8 ~ 1.6 km 未満	80 km	3 ~ 4 km 未満	132 km
1.6 ~ 3 km 未満	110 km	4 ~ 10 km	150 km

8. インディヴィデュアル・ロードレース

(1) インディヴィデュアル・レースは、個人参加競技者のみにより行われる種目である。

(2) インディヴィデュアル・レースは、下記の条件により行い、国内競技日程にのみ含まれる。

- ①. 個人参加による
- ②. 最長競技距離は170km
- ③. サーキットで行う場合は、その周長は10km以上が望ましい
- ④. 共通機材車により修理サービスを行う

9. その他のロードレース

その他のロードレースとして、ペーサ付きレース、ヒルクライム・レース、マラソン・レース等は、UCI 理事会または国内連盟に承認された場合は、大陸競技日程または国内競技日程に含まれる。

これらの種目には、一般条項およびワンデイ・レースの特別条項を類推して適用する。

第78条 パラサイクリング種目

1. ロード種目

(1) ロードレース

(2) 個人ロード・タイムトライアル

(3) チームリレー:

2. トラック種目

(1) 1 km/500m タイムトライアル

(2) インディビジュアル・パーシュート

(3) タンデム・スプリント

(4) チームスプリント

第2部ー1（第15章）ロードレース規則

第79条（ロードレース）

1. 主催者は、コミセール・パネルに、参加申込みした競技者のリストと、正選手および補欠選手として確認の終わったリストを提供する。
2. (ライセンス・コントロール)
ライセンス・コントロールは、一般から隔離した適当な大きさの場所で行う。
 - (1) 競技開始前に、コミセール・パネルは競技大会に参加する競技者等をライセンスで確認し、参加者リストと照合する。
 - (2) 照合・確認の終わった競技者に対し、ゼッケンを交付する。
 - (3) 確認できない競技者等は、競技大会に参加することができず、したがって競技は順位を得ることができない。
- 2.1. (大会セーフティー・マネージャー)
 - (1) 主催者はその運営スタッフの一員として大会セーフティー・マネージャーを任命するものとし、その役割は UCI が発行する主催者のためのロード競技ガイドに定められる。
 - (2) 大会セーフティー・マネージャーは大会のリスクを評価し、国内当局およびスポーツ関連機関 (UCI、国内連盟など) の双方が策定した安全規則の遵守を監視する。
 - (3) 主催者は大会セーフティー・マネージャーが自転車競技大会の運営および安全手順に精通していることを確認する。また、主催者は大会セーフティー・マネージャーが彼または彼女の職務を果たすために求められることのある、適切な法規制トレーニングを受けていることを確認する。
- 2.2. (技術代表)

技術代表は、JCF により任命された大会の運営が、規則、主催者のための委託条件および UCI 発行の各種関連ガイドや指令を順守しているかを評価する。技術代表はこの任務を遂行するために大会に出席することができる。この場合、主催者は、大会に自由にアクセスできる ID カードだけでなく、技術顧問の車両がレースのスタート・フィニッシュエリアの指定駐車場への進入のみならずレース・コース上を走行することを許可する認定プレートを提供する。

技術代表は大会の詳細な評価報告書を作成し、JCF 事務局に送付する。主催者はこの報告書のコピーを受け取る。技術代表は安全問題、主催者により示された危険箇所、および主催者のための委託条件に関連する諸準備およびその他関連の UCI 刊行物に特別な注意を払い、競技コースの事前査察を実施することができる。こうした査察を実施する場合、技術代表は主催者に連絡し、UCI 事務局宛に報告書を作成する。UCI 事務局はこれを受けて必要に応じ適切な決定をする。
3. (出走確認)
 - (1) スタート前に、全競技者は、コミセールの監督の下に署名を行う。

競技者とチーム監督は、スタート・シートに署名する場所に集合しなければならない。集合地点に、スタート時刻のすくなくとも 15 分前までに集まり準備しなければならない。スターティング・シート署名において、競技者はチームの衣服を着用する。スタート・シートの署名は、スタート時刻の 10 分前に終了する。競技者はスタート・シートに署名しなければならない、さもなければレースから除外または失格とされる。しかし、特定の状況の特別な出来事の場合に、コミセール・パネルは、問題の競技者をスタートさせることができる。

主催者は、チーム紹介およびワンデイ・レースとステージ・レースの第 1 ステージでのスターティング・シート署名におけるチーム順を決めることができる。チーム順が尊重されない場合、第70条(罰則表)に従い、競技者とチーム監督は制裁される。
 - (2) コミセールは、スタートラインに現れた競技者が、規則に則した準備(自転車、服装、ゼッケン等)をしているか確認する。
 - (3) 競技者は、2枚のゼッケンを付ける。タイムトライアルにおいては、1枚でよい。
 - (4) タイムトライアルを除き、ゼッケンと同じ番号板をフレームの前方(不可能であればその他の箇所)の見やすいところに付けなければならない。
4. (スタート)
 - (1) スタート合図は、ピストル、笛、鐘、旗、電子的方法等で行う。
 - (2) スタートは、スタータの合図によってまたはその監督下に行い、スタータのみがスタートの有効か否か

を判定できる。

- (3) スタートは一斉スタートまたはニュートライズドスタートによる。後者の場合、正式スタートは、フライングまたはスタンディングいずれの場合も、集合地点から 10km 以内で行う。

5. (競技者の順守義務)

- (1) 競技者は、主催者が提供するごみ捨てゾーン以外で、食べ物やバッグや水筒や衣類等を投げ捨ててはならない。

競技者は主催者が提供するごみ捨てゾーン内の路側に限って廃棄物を安全に置いて廃棄しなければならない。競技者は道路自体の上になにも投げ捨ててはならない。競技者はボトルや衣服をチーム・カーまたは大会運営車両や競技者への補給を担当するチーム・スタッフに渡して処分することもできる。

熱波の場合、主催者と協議の上、チーフ・コミセールにより特例措置が発令されることがある。競技者がボトルを廃棄する可能性のあるその他の例外的な状況については、コミセールの裁量にゆだねられるものとする。

- (2) ガラス製品の携行および／または使用は禁じる。

- (3) 他者から物を盗むことは、強く禁止する。

- (4) 競技から除外されまたは棄権した競技者は、直ちにゼッケンを外してコミセールか、サグワゴンに手渡す。この競技者はフィニッシュラインを通過してはいけない。

負傷したり、ひどく具合が悪い場合、そのような競技者はサグ・ワゴンに乗らなければならない。

- (5) 競技者はレース前にコースを調べておかなければならない。競技中に警察官等から指示があったとしても、指示されたコースから離れてはならないし、たとえ間違った方向を指示されたり、標識等の不備によって間違った方向に行ったとしても不服をのべることはできない。競技者が近道を取り利益を得た場合、その競技者は懲戒処分が科されようとも、付表 2-2,2-3 のペナルティ表に従い罰則を適用される。

- (6) コースの一部ではない車道の脇の歩道/舗道、小道または自転車道(すなわち縁石、道の端、路面の高さの差または他の物理的特長によって分離されたもの)を使い、とりわけ他の競技者、観客またはレース要員のために危険な状況がそのような行動によって作り出されるなら、またはそのような行動が他競技者に対して有利になるようなことは厳に禁止され、その競技者は JCF 競技規則付表 2-2 ペナルティ表に従って制裁される。

- (7) 競技者は、著しい利点を得るために車両につかまったり車両を押したりしてはならない。付表 2-2,2-3 ペナルティ表に規定される制裁に加えて、JCF は 200 から 5,000 スイスフランの罰金のみならず最長 1 ヶ月の資格停止を科することができる。

- (8) 自転船上での姿勢

競技者は第 42 条 3. (1)③ に定められた姿勢を遵守しなければならない。自転車のトップ・チューブに座ることは禁止される。さらに、ハンドルバーの上に前腕を乗せて支点として用いることも、タイムトライアルを除いて、禁止される。

6. 通常の競技またはあるステージにおける通常の競技運営に影響を与える事故が起きた場合、レース・ディレクターはコミセール・パネルに同意を得て、タイム・キーパーに連絡した後、いつでも下記の事項を決定できる。

- ・ コースの変更
- ・ レースやステージを臨時に中断する
- ・ レースやステージを停止し、再スタートする
- ・ レースやステージを最終的に停止する
- ・ レースやステージを中止する

チーフコミセールは主催者との協議後に、下記の競技上の決定を下すことができる。

- ・ レースが一時的にニュートライズされるか停止した場合、事故があった時点での記録された間隔を考慮して、レース結果をキャンセルまたは成立させる
- ・ 中間スプリントや山岳賞の結果、または可能性のある中間順位をキャンセルまたは成立させる。
- ・ そのレースやステージの結果を無効とする

7. (フィニッシュとタイム・キーパー)

- (1) フィニッシュは、前輪前端がフィニッシュラインの手前側の縁に達した時とする。写真判定は、最終的判定とできる。ロード・タイムトライアルにおいては、前輪タイヤの接地点とテープ・スイッチの接触を以ってフィニッシュの基準とすることができる。

- (2) フィニッシュラインの上方に、走路を横切って「FINISH」と書いた横断幕を設置する。横断幕が設置できない場合または破損した場合、フィニッシュラインは、黒白のチェッカー・フラッグ(市松旗)で示す。この旗は、その他のフィニッシュや、ロードレース中のスプリント、山岳ポイント等の通過ラインを示すにも同様に用いる。
- (3) 写真判定機を用いることが望ましい。
- (4) VTR、電子計時の記録等は信頼できる証拠となる。これらは、着順決定後であれば、すべてのものが検討することができる。
- (5) 各競技大会において、主催者の属する国内連盟は、十分な数の、必要な資格を国内連盟により与えられたタイム・キーパーを配置する。タイム・キーパーは、正規の計時以外の方法で、国内連盟により資格を与えられた者による助力を得ることができる。
- (6) タイム・キーパーは、計時したタイムを用紙に記録し、署名してフィニッシュ・ジャッジに手渡す。
- (7) 競技者が集団でフィニッシュした場合、同一の集団に属する競技者は同タイムとする。2つの集団が区分できる時、次の集団は新たなタイムとする。
- (8) 別に定めない限り、他者からの助力を得ずに完走した各競技者に順位を与える。
- (9) 競技者は、自転車を運びまたは押して、徒歩でフィニッシュすることができる。

8. (随行車両)

- (1) 競技コースに乗り入れるすべての車両は、他と区別する標識を付ける。
- (2) タイムトライアルを除き、レースに随行するすべての車両は、最大車高を(ルーフ・バーを除き)1.66 mに制限される。
- (3) 車列中のすべての車両の窓には、車両を通じた視界を妨げるようなマークをつけたりしてはならず、随行車両を見分けるために主催者が配布したマーキング以外のデカールで著しく遮ってはならない。
- (4) 車両は、道路の、開催国の国内法規で定められた側を走る。
- (5) 主催者は、コミセールのために無線送受信機をついた屋根の開く車両を用意する。
- (6) チームおよび主催者は、その車両にコミセールが同乗することを拒めない。
- (7) 主催者は、オートバイによりレースを追う者、放送の責任者およびコミセール・パネルが参加するブリーフィングを行わなければならない。このブリーフィングはレース前日のチーム監督会議後、またはレース当日の朝に開催しなければならない。
- (8) チームカーの随行が許される場合、各チームにつき1台のみが競技に同行できる。チームカーは、主催者の指示またはチーフコミセールよりの命令なしに、レースコースを離れてはならない。
- (9) レースの安全打合せ

主催者はレース車列の中で車両を運転する者またはモーターバイクでレースを随行する者全員、テレビ制作の代表者1名、警察の代表者1名およびコミセール・パネルが出席する打合せ会議の開催を手配することが望ましい。主催者はビデオ映像の放映のためのスクリーンを装備した適切な会議室が利用できることが望ましい。

その打合せは、UCI または JCF により作成され、当該の大会に応じてチーフ・コミセールによりアレンジされたトレーニング教材に基づき、チーフ・コミセールが進行にあたるものとする。主催者は(大会ディレクターおよび/または大会セーフティ・ディレクターを代表者として)、チーフ・コミセールと共同で、車列中の車両の動きに関連した当該大会に特有の技術情報も提供する。

8-2. (先行車両)

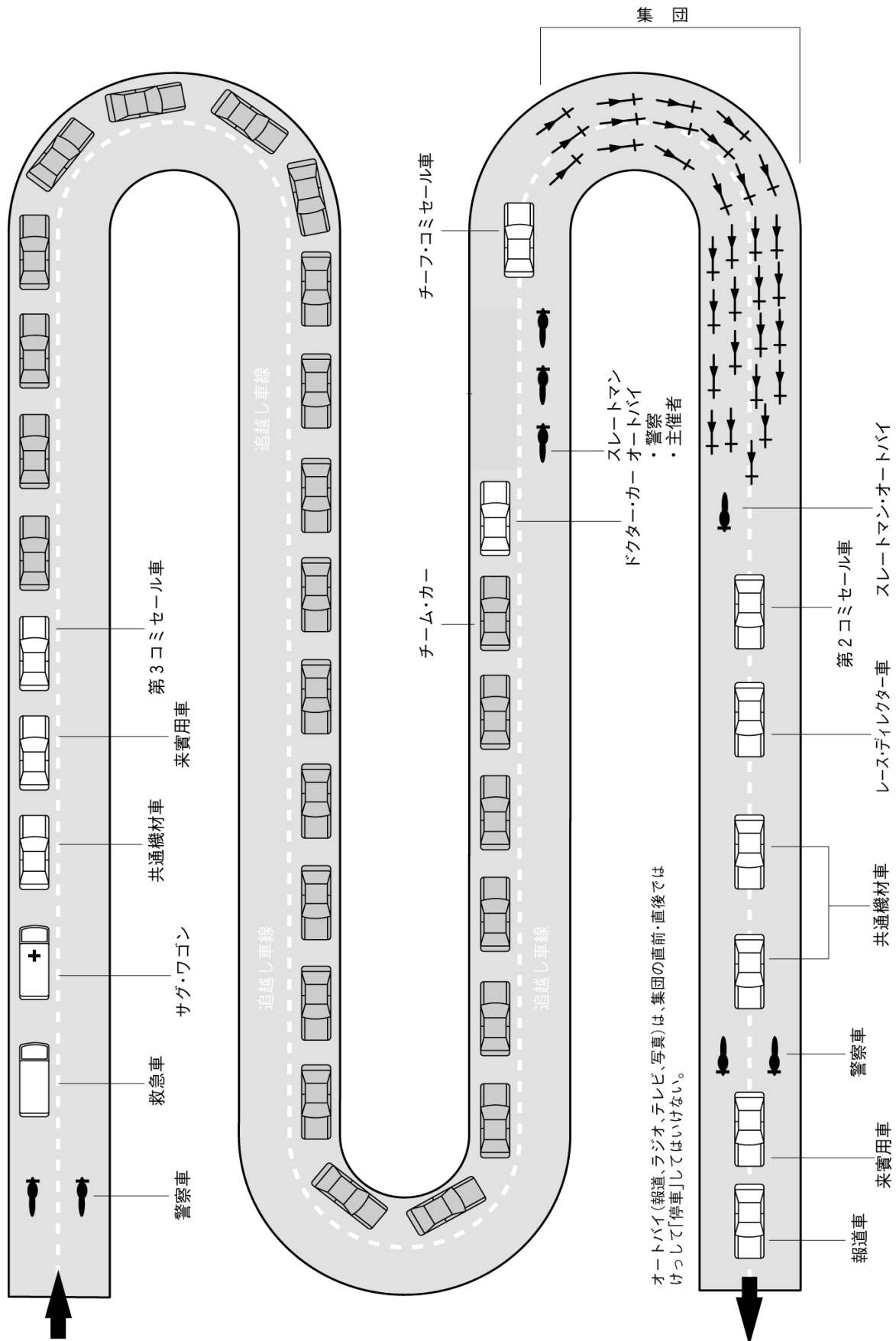
主催者は、検査車両をレースの先頭に配置し、この車両には大会セーフティー・マネージャー(または、競技大会セーフティー・マネージャーから指名された他の者)が搭乗し、必要であれば障害物および支障の存在を指摘しなければならない。

9. (随行者)

- (1) 競技に随行する者は、AD を発行されたジャーナリストや、び車両を運転しない来賓を除いて、ライセンス所持者であり、前項(9)で述べられたレース安全打合せに出席したことを保証することは主催者の責任である。
- (2) レースのスタート前に、主催者はレース車列中で運転することを許された随行者のリストをチーフコミセールに提供しなければならない。このリストには随行者の国内ライセンス番号、UCI ID のみならず、連絡先も含まなければならない。
- (3) チームカーには、車両についての責任者である適切なライセンスを所持したチーム監督またはチーム

代表者が乗車していなければならない。UCI 登録チームに所属する車両においては、このチーム監督は、UCI に監督として登録されていなければならない。

- (4) 随行者は、コースにおいて物を投げ捨ててはならない
- (5) 車両から競技者に対して水やスプレー等をかけてはならない。



10. (運転者)

運転者は JCF または UCI 加盟国内連盟のライセンス保持者でなければならない。

- (1) 運転者(四輪車とモーターサイクル両方)は、適用される交通規則の関連条項、および特に以下の事項を尊重しなければならない
 - ①. 担当する車両がよい状態にあり、路上使用に適していることを保証する;
 - ②. 自身が運転に適任で、例えば疲労またはアルコール、薬、医薬品または運転技術に影響するかもしれない他のすべての物質により、いかなる点でも害されていないことを保証する;
 - ③. レース中の競技者、観客および他の車両の安全を守るために、慎重な方法で運転する;
 - ④. 道路と交通から注意をそらしそうないかなる行動をも引き受けてはならない。
- (2) 運転者は下記についても遵守しなければならない
 - ①. コミセール、レース主催者からの指示、および UCI 発行の関連規則またはガイドライン
- (3) 運転者は下記を行ってはならない
 - ①. 車両に競技者が掴まること;
 - ②. コミセールからの事前許可なく、バラージュを通過する
- (4) 当条項への違反は、コミセール・パネルの裁量によるレースからの即時除外を原則とする。

11. (搭乗者)

- (1) 車両のすべての搭乗者は、レース中の競技者、観客および他の車両の安全を守るために、慎重な態度で行動することを保証しなければならない。
- (2) すべてのライセンス所持者は、(1)項に関して自身の行動に責任がある。
- (3) チームカーの搭乗者がライセンス所持者でない場合、チーム監督が(1)項への違反について責任がある。
- (4) その他の車両の搭乗者がライセンス所持者でない場合、運転者が(1)項への違反について責任がある。

第80条 (ワンデイ・ロードレース)

(スタート)

1. 競技者と、チーム監督またはチーム代表者は、スターティング・シート(スタート・チェック・シート)に署名する場所に集合しなければならない。集合地点から、スタート時刻の少なくとも 15 分前までに、現れ準備しなければならない。
スタート・チェック・シートへの署名は、集合地点を離れる時刻の 10 分前に終了する。
 2. 正式スタートは、フライングまたはスタンディングにかかわらず、集合地点から 10km 以内で行う。
- (競技者の権利と義務)
3. すべての競技者は、相互に飲食料、工具、部品等の提供、交換等の協力をすることができる。タイヤ、自転車等の提供、交換、負傷または集団から遅れた競技者を待つことは、同じチームの競技者間においてのみ許される。他の競技者を押すことは、あらゆる場合に禁止し、違反の場合は失格とする。
 4. 競技者は、走行中に、不要なレインコート、上着等を、チーフ・コミセール車の後方のチームカーに手渡すことができる。チームの一人の競技者が、チームメイトのためにこの作業を行うことができる。
 5. 最後に周回路に入ってフィニッシュする場合、同じ周回数競技者間でのみ協力することができる。

(随行車両)

6. 車両の序列は、別図に示す。
7. 各混成チームの技術援助等は、共通機材車により行う。主催者は、最少3台の十分に装備された共通機材車(自動車またはオートバイ)と1台のサグワゴンを用意する。
8. 各チームにつき1台のみの車両が競技に同行できる。
9. チームカーの順番は、以下のように定める:
 - (1) チーム監督会議に出席し、第22条9.に定める時間内にスタートする競技者を確定したチームの車両
 - (2) チーム監督会議に出席したが、時間内にスタートする競技者を確定しなかったチームの車両
 - (3) チーム監督会議に出席しなかったチームの車両
 - (4) 各グループ内での順序は、チーム監督会議における抽選により決定する。
すべての競技大会において、抽選は、エントリーしているチームの名を記した紙片を用いて行う。最初に引かれたチームを1番目とし、次に引かれたチームを2番目、...とする。
すべての競技大会において、必要な場合、車両の順番はチーフ・コミセールにより修正される:いかな

る変更も「ラジオ・ツアー」を通じてすべての随行者に通知されるものとする。

10. 競技においては、車両はチーフ・コミセール車またはコミセール車の後方に位置を占める。すべての状況において、車両に乗車した者は、各車両の行動を最大限に容易にしようとするコミセールからの指示に従わなければならない。
11. 自分の意志により競技管理のための車両を超越そうとする車両の運転者は、それらの車両に並び、自分の意図を述べてコミセールより1回のみ前へ出る承認を得る。その場合、できる限り迅速にその仕事を終え、遅れることなく元の車列の位置に戻る。集団の大きさに関わりなく、一度に集団に接近することを許される車両は1台のみである。
12. 集団から前方に逃げ出した競技者があった時、そのチームカーはチーフ・コミセールの十分な間隔があるとの判断に基づくところの許可なく、逃げのグループと集団の間に入り込むことはできない。
13. いかなる車両も、競技の最後 10km の間では競技者集団を追い抜いてはならない。
14. 競技またはステージが 150km を超えない場合、競技者への飲食料の補給はチームカーからのみ行う事を推奨する。この補給は、食料袋(サコッシュ)、飲料ボトルで用意する。
競技者はゆっくりとチームカーまで移動し、補給を受け取る。飲食料の補給は、コミセール車の後方においてのみ行い、集団の中で行ってはならない。

15 名以下の競技者グループが集団から前方に逃げた場合、そのグループの後方で飲食料を補給する。

(主催者が標識した飲食料の補給ゾーン)

15. ワンデイ・レースやステージにおいて、主催者はチームが競技者に補給を行うための補給区域をコース脇に設置することができる。この場合、これらの補給区域は標識で明示され、補給が円滑に行われるようにチームごとに最低 50m の十分な距離を取るものとする。補給区域は少し上り坂の区間で、できる限り市街地外に位置するものとする。ここでの補給は地上に立ったチーム随行者のみによって行われ、その他の者が行ってはならない。競技者にサービスを提供するスタッフは、チームの服を着用し、道路の脇から 1 メートル以内のところ立つ必要があります。補給は片側の車線でのみ、必然的に当該国における道路通行に使用される側で行うものとする。
各補給ゾーンには、その直前および直後に競技者がごみを捨てられる区間を設けなければならない。

ごみ捨て区域(Litter zone)

主催者は大会またはステージのコース全体に渡って 30-40km ごとに位置し、十分な距離を備えた数カ所のごみ捨て区域を設けなければならない。最後のごみ捨て区域はレースまたはステージの最後の残り 20km から 10km 区間で、レースの最終局面より手前に設置されるものとする。

ごみ捨て区域は環境にやさしい方法で、競技者にごみを処分することを許す。主催者は、レースが通過したあと、ごみの回収および各種区域の清掃を手配するものとする。

(主催者が標識で明示する区域外での競技者への飲食料補給)

16. 主催者が標識で明示する区域外での競技者に対する補給は、チームに随行しているスタッフが地上から行うものとし、他の者が行ってはならない。補給は、飲料用ボトルまたは食料袋(サコッシュ)で行うことが認められる。
競技者に補給を行うスタッフはチームのウェアを着用し、道路の端から 1 メートル以内の場所に位置しなければならない。補給は片側の車線でのみ、必然的に当該国における道路通行に使用される側で行うものとする。

下記の場合、いかなる補給(車両からおよび地上から)も厳禁とする:

- スタートしてから 30 km, フィニッシュ前の 20km の間
- 二義的順位(ポイント順位, 山岳賞順位)をかけたスプリント, ボーナススプリント, 補給ゾーンの 500m 前から;
- 二義的順位(ポイント順位, 山岳賞順位)をかけたスプリント, ボーナススプリント, 補給ゾーンの 50m 後まで;
- 山岳賞に計上される山岳の降坂区間;
- 市街地および、主催者またはコミセールパネルが指定する区間。

天候条件およびレースのカテゴリ、種類、距離により、コミセール・パネルは上記の距離を調節できる。変更を決定した場合、随行者にラジオ・ツアーを通じて伝達しなければならない。

(故障時の修理)

17. 競技者は、自身のチームの随行者、共通機材車の係員およびサグワゴンの乗員よりのみ、故障時の補助を受けることができる。

競技中に自転車を交換した場合は、競技者に乗り捨てられた自転車は、いかなる場合も、競技随行車両、チームカー、共通機材車、サグワゴンにより回収されなければならない。

サーキットにおけるレースで許可されたゾーンにおける自転車交換ができる場合を除き、コース上の固定ピットからのメカニカル・サービスは、車輪交換に限られる。

上述の義務を怠ったいかなるメカニカル・サービスも、直ちに、または何らかの方法で証明されコミセールに確認された場合は、レース後において競技者の失格をもたらす。

18. 競技中の位置にかかわらず、競技者が故障修理および機材の点検(例えばブレーキ)を受ける時は、集団の後方で停止状態でなければならない。走行中の車両からチェーンに給油することは禁止する。

落車の場合、この処置の施行はコミセールの裁量に任せられる。

19. 競技者のための機材は、車両の外側で用意してはならない。車両の乗員は、車両から手を差し出したり、乗り出してはならない。

20. モーターサイクルによる補助ができる場合、これには予備車輪のみを積載する。

(平面交差の踏切)

21. 遮断機が降りている時、閉じている時、警報が鳴っている、点滅している時、に踏切を通過することは禁止する。

こうした違反に対する法的制裁を別にして、違反競技者は、コミセールによりその競技から失格とされる。さらに JCF は 200 から 5,000 スイスフランの罰金のみならず、最長 1 ヶ月の資格停止を科すことができる。

22. 以下の規則を適用する。

- (1) 一人または複数の集団から逃げた競技者が閉じた踏切で停止し、集団が追いつく前に遮断機が開いた場合は、何の処置もせず、閉じた踏切は単なる事故とみなされる。
- (2) 一人または複数の競技者が、少なくとも集団から 30 秒先行して閉じた踏切に到着し、集団に追いつかれた時にまだ踏切が閉っていた場合には、踏切が閉じている間、競技を停止(ニュートラリゼーション)し、競技に先行する車両が通過した時に、同じ間隔をもって再スタートする。集団からの先行が 30 秒以下の場合、閉じた踏切は単なる事故とみなされる。
- (3) 一人または複数の競技者が踏切が閉じる前に通過し、残りの競技者が踏切で停止した場合、何の処置もせず、閉じた踏切は単なる事故とみなされる。
- (4) 競技者のグループが、踏切閉鎖の結果として 2 グループに分割したならば、遅れた競技者が第 1 グループに復帰できるように、第 1 グループは速度を落とすか停止しなければならない。
- (5) その他の状況(遮断機の閉鎖が長引く等)に関しては、コミセールが解決する。
- (6) この条項は、同様な状況(可動橋、道路上の障害等)に適用する。

(スプリント)

23. スプリントを開始した時に選択したレーンから逸れたり、同様に他者に危険をもたらすことは厳しく禁じられる。

(フィニッシュとタイム・キーパー)

24. 順位は常にフィニッシュラインの通過順により決定する。この順位により、賞金と得点の分配を決定する。フィニッシュ順位は、スプリント賞、山岳賞等の二次的個人順位において同順位となった競技者を判別するために用いられる。

25. 写真判定を使用することが望ましい。

26. 優勝者の完走時間よりその 8%以上遅れて完走した者には原則として順位を与えない。例外的な状況の場合、コミセール・パネルは主催者との協議のもとに、この制限時間を延長できる。

27. 同一集団の全競技者に、そのフィニッシュライン通過における同タイムを与える。タイム・キーパーはその任務をサグワゴン通過時まで継続する。タイム・キーパーは、設定された制限時間を超えてフィニッシュした競技者のタイムも記録し、そのリストをチーフ・コミセールに手渡す。

28. タイム・キーパーの記録するタイムは、秒単位に切り捨てる。

- 29.トラックにおけるフィニッシュを設定する場合、トラックの全面を使用できるようにする。競技者のタイムはトラックの入口で計時する。異なる集団の競技者が混合することを避けるために、コミセールはトラックの入口でニュートラリゼーションを宣うことができる。

トラックが使用できなくなった場合、フィニッシュラインをトラックから移動し、競技者にはあらゆる有効な方法で通知する。

30. 世界選手権大会およびオリンピック大会、日本国内の公認競技大会において、あらゆる技術的手段を用いても上位 3 位までの内一つが判定不能であった場合、これらの競技者はそれぞれ当該の順位を与えられる。次の順位は与えられず、3 位までが同着の場合は 3 者を 1 位とする。

31. チーム順位は任意である。これは、各チームの上位3者の個人タイムの合計を基準とする。同順位となった場合、それら上位3競技者の獲得順位の合計によって順位付ける。再度同順位となった場合、それらチームの最上位の競技者の順位によって順位付ける。

第81条 (チーム・タイムトライアル)

(チーム)

1. チームあたりの競技者数は、プログラム・テクニカルガイド中において決められ、最少2名、最多10名とする。混合リレーは、性別あたりの競技者数は最小2、最多6とする。混合リレーのチームの最大人数は12人を超えてはならない。
2. 付表2-1で述べられる混成チームは禁じられる。
3. (スタート順)
4. スタート順は、競技主催者が、大会プログラムまたはテクニカルガイドに要約された客観的選抜基準により決定する。原則として、前年度上位チームはその順位の逆順とする。
5. ステージ・レースにおいて行う、チーム・タイムトライアル・ステージのスタート順については、ステージ・レースの規則による。
6. チームは一定の間隔でスタートする。この間隔は、最後の方でスタートするチームの間において拡大することができる。原則として、この間隔は2分とする。

(スタート)

7. 各チームの競技者は、各チームの予定スタート時刻の少なくとも15分前に、自転車検査場所に本人自らが自転車の点検を受けに、出走する装備で来なければならない。スタート前に、追加検査を行うことができる。
スタートが遅れたチームの記録は、予定されていたスタート時刻から計時するものとする。もし1競技者がスタートが遅れた場合、チームは待つてロスタイムを差し引くか、または予定スタート時間にスタートしてよい。
8. スタートにあたり競技者は、すべての競技者を最後まで担当する「ホルダー」によりスタートラインに横並びに支えられ、押すことなく放される。この手順は混合リレーで最初にスタートする性別に適用される。

(混合リレーのリレーゾーン)

9. リレーを受ける性別はスタートラインに明示されたスタートレーンで準備しなければならない。最少2のスタートレーンを用意しなければならない。競技者は足を地面につけて、または柵が用意されるなら柵につかまって両足をペダルに置いてスタートする。
競技者はリレーゾーンを監督するコミセールから与えられる指示を尊重しなければならない。不正スタートの場合、最終結果に10秒を直接加算するペナルティが与えられる。
前競技者がフィニッシュラインを越えた時に自競技者がスタートする。
不正スタートは、前段により関連チームメイトがリレーラインを越える前に、最小1名の競技者がリレーすることで構成される。不正スタートは付表2-2に従って制裁される。

(計時)

10. 計時は、コースに沿った数箇所で行われ、その結果は、競技中、競技者と観客が常に相対的な時間差を知ることができるように、コースの周りに配信することが望ましい。
11. フィニッシュ・タイムは、少なくとも1/10秒まで計時する。UCIワールドツアー大会、世界選手権大会において、タイムは1/100秒まで計時し、伝達する。
12. 団体順位の決定については、規定によって、どの競技者がフィニッシュラインを通過したときにタイムを計測するかを明示する。

(競技方法)

13. あるチームが他チームによって追いつかれた場合には、そのチームは追いついたチームを先導したり、追いついたチームの直後を追走したりすることはできない。この規定は脱落した競技者にも同様に適用する。脱落した競技者は、他のチームの中に加わったり、援護を提供したりまたは受けることはできない。
14. 他チームに追いついたチームは、自分のチームと他チームとの間に少なくとも2m以上の横方向の間隔をおくものとする。混合リレー競技においては、チームが同時にリレーする時に2mの側方間隔を尊重しなければならない。他チームに追いついたチームは、並走が1kmを超えてからは、少なくとも他チームから25m以上離れて走らなければならない。混合リレー競技においては、1km以降はいずれのチームが他チームの位置を基準として25m離れるかを、コミセールが決定する。
15. 必要がある場合には、コミセールは、チームに対して横に2mおよび縦に25mの各距離を確保することを

強制しなければならない。これに従わない場合は、別に定める表のペナルティを適用する。

16. 競技者は、同一チーム間であっても、互いに押しはならない。
17. 同一チームの競技者は、食料、飲料、小さな装備部品、ホイールおよび自転車を互いに交換することができ、簡単な応急修理に関して互いに助け合うことができる。
18. 補給の有無ならびにその条件は大会特別規則に規定する。

(追走車両)

19. 追走車には競技者のチーム名を記し、この車のみがチームの競技者を援助することを許される。
20. 追走車はチームの最後尾の競技者を最小 10m の間隔で追走し、競技者を追い抜いたり、競技者に並んだりしてはならない。故障の際、故障修理は競技者と停車した車両の間のみで行い、追走車は他者の妨害をしてはならない。
21. 追走車はチームとチームから遅れてまだ 50m 以内にいる競技者との間に入ってはならない。遅れた競技者は、いかなる場合にも車両を追走してはならない。
22. 追いつかれそうになったチームの追走車は、2 チームの間隔が 100m 以下になったら、相手チームの追走車の後方に下がらなければならない。
23. 他のチームを追い越したチームの追走車は、2 チームの間隔が 60m 開くまでは、2 チームの間に入ってはならない。その間隔がその後縮まった場合には、その車両は後方チームの最後尾競技者の後に下がらなければならない。
24. 追走車は、車輪や自転車を交換するのに必要な装備を積むことができる。追走車の外側に、競技者のための機材を用意したり、使えるように保持したりしてはならない。追走車に乗っている者は、手を差し伸ばしたり、身を乗り出したりしてはならない。
25. オートバイによる故障修理が認められる場合、オートバイにはスペア・ホイールのみを積むことができる。
26. トランジスタ・メガフォン等を使用できる。

第82条 (インディヴィデュアル(個人)タイムトライアル・ロードレース)

(スタート順)

1. スタート順は、競技主催者が、大会プログラムまたはテクニカルガイドに要約された客観的選抜基準により決定する。原則として、前年度上位競技者はその順位の逆順とする。
2. 競技者は一定の間隔でスタートする。この間隔は、最後の方でスタートする競技者の間において拡大することができる。原則として、この間隔は 2 分とする。
3. ステージ・レースにおいて行う、タイムトライアル・ステージのスタート順については、ステージ・レースの規則による。
4. 世界選手権大会およびオリンピック競技大会におけるスタート順は、UCI が決定する。

(スタート)

5. 各競技者は、各自のスタート予定時刻の 15 分前までに、署名チェック・ポイントに本人自らが自転車の点検を受け、出走する装備で来なければならない。そうしない場合にはスタートは拒絶される。またスタート前に、追加検査を行うことができる。
6. 競技者は静止した姿勢からスタートしなければならない。競技者はホルダーにより支えられ、押されることなく放される。同じホルダーが各競技者のための仕事を務めなければならない。スタートラインにおいてテープ・スイッチを用いて計時する場合、前輪タイヤの接地点とテープ・スイッチの距離は 10cm でなければならない。
スタートは、原則として、出発台から行う。
7. 競技者は、タイム・キーパーの指示によりスタートしなければならない。タイム・キーパーはスタート時刻のカウント・ダウンをし、カウント・ダウンに引き続き競走の計時を開始する。スタートに遅れた競技者については、スタートの指示する位置に静止してからスタートしなければならない。そのスタート予定時刻より計時を開始する。
8. スタート・タイムは、前輪タイヤとスタートライン上の電子計時用テープ・スイッチの接触をもって決定してよい。競技者が、カウントダウンが 0 になるわずか前またはその後の 5 秒間内にスタートした場合、テープ・スイッチで起動したタイムを使用する。競技者がこの 5 秒を過ぎてからスタートした場合、または電子計時装置に問題が生じた場合、該当競技者のタイムは、カウント・ダウン後に計時開始する手動計時による。

(計時)

9. 計時は、コースに沿った数箇所で行われ、その結果は、競技中、競技者と観客が常に相対的な時間差を

知ることができるように、コースの周りに配信することが望ましい。

10. フィニッシュ・タイムは、少なくとも 1/10 秒まで計時する。
11. UCI ワールドツアー大会、世界選手権大会およびオリンピック競技大会において、タイムは 1/100 秒まで計時し、伝達する。
(競技方法)
12. 他の競技者に追いつかれた競技者は、他競技者をリードしてはならず、また追いついた競技者の直後を追走してもいけない。
13. 競技者は、他の競技者に追いついた時に、相手との間に最小 2m の横間隔を空けなければならない。並走が 1km を超えたなら、追いついた競技者は相手から最小 25m 離れなければならない。
14. 必要なら、コミセールまたはアシスタント・コミセールは、競技者に互いに 2m の横間隔と 25m の距離を置くように強制しなければならない。これに従わない場合は、別に定める表のペナルティを適用する。
15. 競技者は互いに助け合ってはならない。
16. 大会特別規則において、競技者への補給を許可するかどうか、その条件をどうするかを明示する。
(追走車両)
17. 追走車には競技者のゼッケンを記し、この車のみがチームの競技者を援助することを許される。
18. 追走車は最小 10m の間隔で追走し、競技者を追い抜いたり、競技者に並んだりしてはならない。故障の際、故障修理は競技者と停車した車両の間のみで行い、追走車は他者の妨害をしてはならない。
19. 追いつかれそうになった競技者の追走車は、2 競技者の間隔が 100m 以下になったら、相手競技者の追走車の後方に下がらなければならない。
20. 他の競技者を追い越した競技者の追走車は、2 競技者の間隔が 50m 開くまでは、2 人の間に入ってはならない。その間隔がその後縮まった場合には、その車両は後方の競技者の後に下がらなければならない。
21. 追走車は、車輪や自転車を交換するのに必要な装備を積むことができる。
22. 追走車の外側に、競技者のための機材を用意したり、使えるように保持したりしてはならない。追走車に乗っている者は、手を差し伸ばしたり、身を乗り出したりしてはならない。
23. オートバイによる故障修理が認められる場合、オートバイにはスペア・ホイールのみを積むことができる。
24. トランジスタ・メガフォン等を使用できる。

第83条 (ステージ・レース)

(順位)

1. 公平でスポーツとしてふさわしい基準に基づく各種順位を設ける。
これらの順位として下記を例示する。
 - (1) 個人 UCI 総合時間順位
 - (2) 個人総合ポイント順位
 - (3) 団体総合時間順位
 - (4) 山岳賞
 - (5) スプリント賞
 - (6) その他(敢闘賞, 新人賞等)下記の大会においては、個人総合時間順位と団体総合時間順位が義務付けられる。
 - － UCI ワールドツアーの男子競技
 - － UCI 女子ワールドツアーおよび UCI プロシリーズの女子競技
 - － UCI プロシリーズ、クラス 1、クラス 2 の大会における、男子エリートと U23 の競技競技者は、順位づけられ競技継続を許されるためには、各ステージの全距離を完走しなければならない。
2. タイム・キーパーが記録したタイムを、ボーナスとペナルティを加減して総合時間順位に算入する。ボーナスは個人総合順位にのみ算入する。
タイム・ペナルティは個人総合順位に対して科す。それら違反行為の重大性に応じ、コミセール・パネルが決定した場合は、ステージ個人順位にも適用する。コミセール・パネルの判断において、競技者により犯された違反行為が、彼にチームの総合時間順位に利益を与えた場合、そのチームにも 30 秒のタイム・ペナルティを科す。
3. 複数の競技者が、個人総合時間順位において同タイムとなった場合、個人タイムトライアル(プロローグを含む)において記録したタイムの小数部を総合時間に加えて順位を決定する。それでも同タイムとなる場合または個人タイムトライアルのステージがない場合は、チーム・タイムトライアル・ステージを除く、各ス

ステージにおける順位数を合計して比較し、最終的には、最後のステージにおける順位により決定する。

4. その他の順位付け:

- (1) 大会特別規則により管理されるチーム・タイムトライアルを除いて、団体区間順位は、各チームにおける上位 3 名の個人時間の合計を基準とする。同タイムとなった場合、当該ステージにおける各チームの上位 3 名の獲得順位の合計により順位付ける。さらに同順位になった場合には、ステージ順位における各チーム最上位競技者の順位により順位付ける。

団体総合順位は、各ステージにおける各チームの上位 3 名の個人時間の合計を基準とする。同タイムとなった場合、順位付けのために下記の基準を適用する:

1. 団体区間順位における 1 位獲得数
2. 団体区間順位における 2 位獲得数

以下同様。

それでも同順位となった場合には、個人総合順位における各チーム最上位競技者の順位により順位付ける。

3 人未満に減少したチームは団体総合時間から除外される。

- (2) 個人総合ポイント最終順位において同点となった場合、順位付けのために下記の基準を適用する:

1. ステージの勝利数
2. ポイント総合順位に算入する中間スプリントの勝利数
3. 個人総合時間最終順位。

- (3) 個人総合山岳賞最終順位において同点となった場合、順位付けのために下記の基準を適用する:

1. 最高カテゴリーの登坂における 1 位
2. 次位カテゴリーの登坂における 1 位数、以下同様
3. 個人総合時間最終順位。

5. これら順位に基づき、UCI ワールド・ツアーおよびコンチネンタル・サーキットにおける男子エリートと U23 のオー・クラス、クラス 1 の競技においては 4 種のリーダー・ジャージ、それ以外の競技においては最多 6 つのリーダー・ジャージを授与することができる。個人総合時間順位のリーダー・ジャージのみは義務づけられる。チーム順位を除く各種順位の首位者は、各順位に対応するジャージを身につけるよう要求される。

一人の競技者が 1 つ以上の順位において首位となった場合、首位者を示すジャージの着用優先順は下記のとおりとする:

- (1) 個人総合時間順位;
- (2) 個人総合ポイント順位;
- (3) 個人総合山岳賞順位;
- (4) その他 (若年競技者、複合、etc.); これらのその他順位のジャージの着用優先順は主催者により決められる。

ある競技者が同時に複数の順位の首位者である場合、主催者は、相当する(1)~(4)の順位について他の競技者を選んでその順位首位者に着用されないジャージを着用するよう要求することができる。

しかし、この競技者が世界選手権者または国内選手権者のジャージ着用を要求される場合は、そのジャージを着用しなければならない。

首位者があるステージをスタートしない場合、当該順位の事実上の首位者は、主催者とチーフ・コミセール両方の同意を条件に、当該ジャージを着用することを許される。

同様に、団体順位において首位のチームの競技者は、主催者が必要とする場合特別なボディ・ナンバーを付ける。首位チームのジャージの授与は、式典とレースの両方において禁止される。

ステージ・レースの第 1 日 (プロローグまたはステージ) においては、首位者ジャージまたは特有の印は着用されない。

(ボーナス)

6. ボーナスは、下記により与える:

中間スプリント回数:

- ・ハーフ・ステージ: 最多 1 回
- ・通常のステージ: 最多 3 回

ボーナス:

- ・中間スプリント: 3 秒 - 2 秒 - 1 秒
- ・フィニッシュ: ハーフ・ステージ: 6 秒 - 4 秒 - 2 秒
通常のステージ: 10 秒 - 6 秒 - 4 秒

7. ステージまたはハーフ・ステージの中間におけるボーナスは、フィニッシュにおけるボーナスを与えない場

合は設定しない。この逆もまた同じとする。

8. これらボーナスは、個人総合時間順位にのみ算入する。個人およびチーム・タイムトライアルにおいてはボーナスを与えない。

(賞金)

9. UCI 理事会または PCC(プロフェッショナル自転車競技評議会)が定めた最低金額を損なわない範囲で、すべての順位について各ステージまたはハーフ・ステージにおいて賞金を与える。

(個人タイムトライアル・ステージ)

10. 個人タイムトライアル・ステージのスタート順は、個人総合時間順位の逆順で行う。しかし、コミセールは同じチームの競技者が続けてスタートしないように変更を加えることができる。
プロlogueまたは第1ステージにおいて個人タイムトライアルを行う場合は、主催者がコミセール・パネルの同意を得て各チームのスタート順を決定する。各チームは、競技者のそのチーム内のスタート順を決定する。決定する。

(チーム・タイムトライアル・ステージ)

11. チーム・タイムトライアル・ステージは、競技の初めの 1/3 の期間に行わなければならない。
チーム・タイムトライアル・ステージのスタート順は、最後にスタートする首位者のチームを例外として、団体総合時間順位の逆順で行う。この順位付けを採用していない場合は、抽選による。
12. このステージの順位は、個人総合時間順位および団体総合時間順位にのみ算入する。大会特別規則に、落伍した競技者のタイムの扱いを含め、このステージの個人タイムの記録法を定める。

(競技者の棄権)

13. 競技を棄権した競技者は、そのステージ・レースが行われている期間に行われる他の競技に参加することはできない。これに違反した場合は、15 日間の資格停止と、200~1000SFr の罰金を科す。しかしながら、大会事務局とチーフ・コミセールは協議後に、当該チーム監督またはチーム代表の同意を得た競技者の要望により、例外を認めることができる。

(フィニッシュ)

14. ロードレース・ステージにおける最後の 3km 以内で、正式に確認されたアクシデントが起きた場合、影響を受けた競技者はアクシデント発生時とともに走行していた競技者または属していた集団と同タイムと認められる。この競技者の順位は、実際にフィニッシュラインを横切った順による。
競技者の体力に関係しない事(落車、自転車の故障、パンク)かつ、事故発生時に一緒に乗っていた競技者たちと離れる意思がなかった場合のあらゆる出来事がアクシデントと認められる。アクシデントにより影響された競技者は、自から手を上げることによってコミセールに知らせ、ステージ終了後にコミセールに報告することを求められる。
15. ロードレース・ステージにおける最後の 3km 以内で落車し、フィニッシュラインを横切ることができなかった場合、この競技者の順位はそのステージの最下位とし、その競技者は落車時に属していた集団と同タイムと認める。本条項はフィニッシュが登坂の頂上にある場合は適用しない。
16. チーム・タイムトライアル・ステージにおいて赤色三角を過ぎて正当と認められる落車、パンク、機械的故障に遭った競技者は、事故時に一緒だったチーム・メイトと同タイムが与えられる。
赤色三角を過ぎて正当と認められた落車の結果としてフィニッシュラインを通過することができなかった競技者は、事故時に一緒だったチーム・メイトのタイムが与えられる。
17. 前項15、16は、フィニッシュが登坂の頂上にある場合は、適用しない。この条項に関する決定は、コミセール・パネルが個別に結論を下す。

(周回路におけるフィニッシュ)

18. ステージが周回路においてフィニッシュする場合も、タイムは常にフィニッシュラインで計時する。

(フィニッシュの時間制限)

19. フィニッシュの時間制限は、ステージの性格に合わせて各大会特別規則において定める。
予測不可能で、かつ不可抗力である例外的な場合においてのみ、コミセール・パネルは、主催者との協議後、フィニッシュ制限時間を延長できる。
実際に時間制限を越えた競技者に、チーフ・コミセールによって第 2 のチャンスが与えられた場合に、種々の 2 次的順位の総合順位において与えられたすべてのポイントが取り消される。

(チームカー)

20. 各チームあたり 1 台の車両が競技に随行できる。
主催者は、UCI 登録チームを除く各チームが利用できる随行車両を持っていない場合は、これを用意しなければならない。

21. 第 1 ステージにおけるこれら車両の序列は、プロローグ終了時、または第 1 ステージが個人タイムトライアルまたはチーム・タイムトライアルである場合は次ステージについて第 1 ステージにおける個人時間順位の、各チームの最上位競技者の成績による。この結果がない場合は、次の順による。

- (1) チーム監督会議に出席し、UCI 条項第 1.2.090 条に定める時間内にスタートする競技者を確定した、UCI チームとナショナル・チームの車両；
- (2) チーム監督会議に出席し、時間内にスタートする競技者を確定した、その他のチームの車両；
- (3) チーム監督会議に出席したが、時間内にスタートする競技者を確定しなかった、トレード・チームまたはチームの車両；
- (4) チーム監督会議に出席しなかったチームの車両。

各グループ内の車両の順番は、チーム監督会議における抽選による。抽選は、エントリーしているチームの名を記した紙片を用いて行う。最初に引かれたチームを 1 番目とし、次に引かれたチームを 2 番目、…とする。それ以降のステージにおいては、その時点の個人時間順位の、各チームの最上位競技者の成績による。

(結果の報告)

22. 第 11 条 2 項に従った結果の送信に加えて、主催者はステージの結果をチームにそのフィニッシュにおいて、それが不可能な場合は可能な限り早い機会にファクシミリで通知しなければならない。

23. 競技結果を確定する前に競技者が失格となった場合、個人順位は調整されなければならない。

競技結果を確定した後に競技者が失格となった場合は、上位 3 位までは、個人総合順位は調整しなければならない。第 4 位は空位とする。

(表彰式)

24. 競技者は主催者により設定された様々な順位に基づいた公式表彰式(賞金、ジャージおよび特有の印)に参加しなければならない。公式式典は以下の順序で行われる：

各ステージ後

- ステージの勝者；
- 個人総合順位の首位者；
- その他順位の首位者(チーム順位を除く)；

最終ステージ後

- ステージの勝者；
- その他順位の勝者(チーム順位を含む)；
- 個人総合順位の上位 3 者；
- UCI カップまたはシリーズの首位者；
- 首位者ジャージ着用全競技者。

チーフコミセールへの事前通知を前提条件として、主催者は運営上の必要に応じて順番を修正することができる。

第 84 条 (クリテリウム)

クリテリウムについて以下の条項にない事項は、一般条項およびワンデイ・レースの特別条項を類推して適用する。

(賞金および支払い)

1. 主催者は、招待状とともに、参加申込み受け付け以前に賞金表を要求に応じて発送しなければならない。
2. もし、成績により追加の賞金がある場合は、この競技に定めた参加者への固定的支払との合計額を支払うことを、主催者と個々の競技者との間に個別に契約しなければならない。UCI 登録チームの一員をなす競技者においては、その契約はチーム代表者の副署を必要とする。
3. 契約金額は、競技の中止、中断の場合も主催者は支払わなければならない。この金額は主催者と関係する各競技者間の相互の同意によって決められる。
4. 賞金は、直接競技者に支払う。
5. 賞金と契約金は、競技終了後 1 時間以内に支払う。

(順位の決定)

6. 順位付けは以下のいずれかを適用する：

- ①. 最終周回の着順によって最終順位を決定する。
- ②. 完走周回数と、中間スプリントで与えられる得点を基に最終順位を決定する。
 - ・ 周回において同等の場合は、得点の多寡による
 - ・ 周回、得点において同等の場合は、中間スプリントの勝数による

- ・ 以上においても同等の場合は、最終スプリントの順位による

(追いつきの認定等)

7. 20 人以下の集団が後方に遅れ、先行する競技者に追い抜かれた場合は、失格となり、競技から離れなければならない。こうした集団が 20 人より多い場合、コミセール・パネルは競技を続けさせるか除外するかを決定する。

8. 主集団の後尾に追いついた競技者は、1 周回先行したとみなす。

(中間スプリントの方法)

9. 競技プログラムまたはテクニカルガイドに、下記の条項を自動的に適用する、中間スプリントの方法、得点の配分を記載する。

10. 中間スプリントは、フィニッシュラインで与え、2 つのスプリントの間隔は常に同じにする。

11. 中間スプリント以外の周回に、先頭でフィニッシュラインを通過した競技者に得点を与えることができる。この得点は、中間スプリントの勝者に与える得点の 40%を超えないようにする。

(ニュートラリゼーション)

12. トラックレースの規則に示す、認められる事故が起きた場合、周長に応じてコミセールが決定した 1 または 2 週のニュートラリゼーションが、その競技者に与えられる。ニュートラリゼーション後、競技者は競技を再開するが、直後の中間スプリントにおいて得点することはできない。

第85条 (インディヴィデュアル・ロードレース／個人ロードレース)

インディヴィデュアル・ロードレースは、個人参加競技者のみにより行われるが、一般条項およびワンデイ・レースの特別条項から類推して適用する。

第2部－2 (第7章) ロードレース・コース

第86条 (ロードレース・コース)

ロードレース・コースは、原則として一般の交通を遮断する。または交通量が少ない舗装道路を選び、周回コース、往復コース、町から町へのコースを選定する。

【J】鉄道踏切(平面交差)のない道路を選定する。

主催者はその運営スタッフの一員として大会セーフティー・マネージャーを任命するものとし、その役割は UCI が発行する主催者のためのロード競技ガイドに定められる。大会セーフティー・マネージャーは大会のリスクを評価し、国内当局およびスポーツ関連機関 (UCI、国内連盟など) の双方が策定した安全規則の遵守を監視する。主催者は大会セーフティー・マネージャーが自転車競技大会の運営および安全手順に精通していることを確認する。また、主催者は大会セーフティー・マネージャーが彼または彼女の職務を果たすために求められることのある、適切な法規制トレーニングを受けていることを確認する。

1. 発着線は、道路と直角に 72cm 幅の白地に 4cm 幅の黒線をもって標示し、発着線の真上 4m 以上の高さに出発線、決勝線、発着線または START、FINISH と大書した幅 60cm～80cm の長方形の横断幕を張る。

2. スタート地点の大会本部は、レースまたはステージの実際のスタート時刻の 2 時間前に開設しなければならない。フィニッシュ地点の大会本部も、レースまたはステージの実際のゴール予定時刻の 2 時間前に開設しなければならない。

フィニッシュ地点の大会本部は、競技結果が UCI または JCF に送信を終了するまで、またはコミセールがその業務を終了するまで開設しておかなければならない。

大会本部には電話を用意しなければならない。フィニッシュ地点の大会本部にはファクシミリおよびインターネットに接続したコンピュータも用意しなければならない。

その他、以下の設備を用意しなければならない。

- タイム・キーパーおよび公式アナウンサ用独立設備
- フィニッシュライン近くに、トイレ、更衣室、シャワー、医事検査室
- 公用車両用駐車場

3. 交差点や注意箇所には、誤走を防ぎ、危険を防止するために標識を立て、競技役員を配置する。

4. コース上には、0km(正式スタート)および 30km、フィニッシュラインの手前 25km、20km、10km、5km、4km、3km、2km、1km に標識を立てる。サーキットでレースが終了する場合は、3km、2km と 1km の標識および残り周回数を表示を行う。

中間スプリントまたは山岳賞を表示するため、横断幕または両側に置いた 2 枚のパネルを使用する。

フィニッシュライン手前には 500m, 300m, 200m, 150m, 100m, 50m の表示を設置する。特に、最後の 1km には赤色の三角標識とし、これとフィニッシュの横断幕の間には、その他の横幕等を掲示してはならない。

5. フィニッシュ地点の手前に、競技管理に必要なコミセール・カー、公式ドクター・カー、サグワゴン以外の一切の車両(オートバイを含む)のための迂回路を設けなければならない。
6. 上記以外については、「ロードレースのコースに関する基準要項」による。
7. エア・アーチ(膨張式の構造物)

2022 年 1 月 1 日より、道路および交差点上の膨張式構造物は、スタートラインの位置を示すためのマークを除き、禁止される。

2018 年 1 月 1 日より 2022 年 1 月 1 日までの間は、道路および交差点上の膨張式構造物は、スタートライン、レースの最後の 1km およびフィニッシュラインの位置を示すためにのみ、下記を条件として許容される。

- 構造物は同時に作動する 2 台の送風機と 2 台の発電機を装備しなければならない。2 台の発電機のうちの 1 台が故障する場合であっても、構造物は安定した状態に維持されなければならない。
- 問題が起こったなら、少なくとも 1 人の専門家が介入するために構造物の近くに警戒態勢で待機していなければならない；
- 2 台の送風機のうちの少なくとも 1 台は、発動発電機によって運転されなければならない；
- 燃料は構造物のすぐ近くに用意しなければならない；
- 構造物は少なくとも 10 個のアンカー・ポイントで固定しなければならない。

第87条 (インディヴィデュアル(個人)ロードレース・サーキット)

サーキットは本格的なロード・コースの特徴をそなえ、できる限り、平坦区間、上り坂および下り坂を含むものとする。距離が妥当なものであれば、かなり急な勾配であってもよい。落車の危険を避けるために、急すぎたり難しいカーブの設定は避けなければならない。

幅員は 6m 以上。最後の 1km 地点からフィニッシュラインに至るまでは 8m 以上。

1. サーキットで競技を行う場合、サーキットの最小周長は 10km とする。
周長 10~12km のサーキットにおいては、各チームにつき公式チーム役員を乗せた 1 台の車両のみがレースに随行できる。競技主催者は本連盟にこの規定を免除することを要求できる。主催者は、遅くとも競技大会開始の 90 日以前に受信されるように、本連盟へその要求を送付しなければならない。この要求は、コースの詳細な説明と免除の要求を理由づけする申立書を含まなければならない。
2. ロードレースを競技の一部をサーキットにおいて行う場合、以下の条件で行う。
 - (1) サーキットの周長は最小 3 km とする。
 - (2) サーキットの周回数は
 - ①. 3km から 5km のサーキットの場合、最多 3 周
 - ②. 5km から 8km のサーキットの場合、最多 5 周
 - ③. 8km から 10km のサーキットの場合、最多 8 周
 - (3) ステージ・レースにおいてはそのレースの最終ステージにおいてのみ、5km から 8km の周回路における周回数は 5 回を超えてよい。この場合サーキットでの合計走行距離は 100km を超えてはならない。

第88条 (補給所および機材ピット)

競技大会を組織する競技委員会が必要と認めた場合には、総務委員会と協議のうえ飲食料の補給所および機材ピットを設定する。

この補給区域には、標識を設け、補給が円滑に行われるように十分な長さがなければならない。

各補給区間は、補給区間の直前および直後に競技者が廃棄できるための廃棄区間を伴わなければならない。

主催者はまた、各レースまたはステージの最後の 20 km 以前に、競技者がその廃棄物を捨てる機会を持てるよう十分な長さの廃棄ゾーンを設けなければならない。

これらの補給は、チームに随行しているスタッフが行うもので、他の者が行ってはならない。彼らは路側にのみ位置しなければならない。当該国における道路通行に使用される側でなければならない。

第89条 (ロード・タイムトライアル・コース)

ロード・タイムトライアル・コースの基準は、以下のとおりとする。

- ①. コースは安全で、完全に指示標識を設ける。
- ②. コースは十分に広く、急な曲がり角がないこと。

- ③. 競技開始時から、競技者がコースを専有でき、車両が追走できること.
- ④. チーム種目においては少なくとも 10km 毎に、個人種目においては少なくとも 5km ごとに残距離を明瞭に表示すること. 最後の 1km は赤色の三角によって示すこと. 登坂の競技にあつては、1km 毎に表示すること.
- ⑤. 最短 800m のウォームアップ用走路をスタートの近くに設定すること.

○特別規則のためのモデル《ワンデイ大会》

MODEL FOR SPECIFIC REGULATIONS

特別規則のためのモデル

ONE-DAY EVENT

ワンデイ大会

(*event name* / 大会名称)

(*event date* / 開催日)

SPECIFIC REGULATIONS / 特別規則

ARTICLE 1. ORGANIZATION / 主催者

The (*event name*) is organized by (*name and address of the organizing body*) under the regulations of the International Cycling Union. It is to be held on (*event date*).

この[大会名]は、国際自転車競技連合の規則の下に、[主催者名と住所]により開催される。当大会は[年月日]に行われる。

ARTICLE 2. TYPE OF EVENT / 大会の形式

The event is open to athletes of the (*category*¹) categories. The event is entered on the UCI (*calendar*²) calendar.

この大会は[カテゴリ名¹]カテゴリの競技者が参加できる。この大会は UCI[カレンダー名²]競技日程に登録されている。

The event is registered as a class (*class*³) event. In conformity with the UCI rules, points are awarded as follows:

この大会はクラス[クラス名³]として登録されている。UCI 規則に従い、下記のように UCI ランキング[ランキング名称]に対してポイントが与えられる。

(*points scale corresponding to the category and class of the event*⁴)

(大会のカテゴリとクラスに応じたポイント基準)

for the UCI ranking (*ranking*⁵).

ARTICLE 3. PARTICIPATION / 参加

As per article 2.1.005 of the UCI regulations, the event is open to the following teams: (*type of teams*⁶).

UCI 条項 2.1.005 により、この大会には以下のチームが参加できる: [チームのタイプ⁶].

As per article 2.2.003 of the UCI regulations, teams must be formed of minimum (*minimum number*) and maximum (*maximum number*) riders.

UCI 条項 2.1.003 により、チームは最少[最少人数]および最多[最多人数]の競技者で構成されなければならない。

¹ Options: Men Elite, Men Elite and Under 23, Men Under 23, Men Junior, Women Elite, Women Junior.

選択肢: 男子エリート, 男子エリートおよびU23, 男子U23, 男子ジュニア, 女子エリート, 女子ジュニア.

² Options: UCI Africa Tour, UCI America Tour, UCI, Asia Tour, UCI Europe Tour, UCI Oceania Tour, UCI World Women Calendar, UCI World Junior Calendar.

選択肢: UCI アフリカ・ツアー, UCI アメリカ・ツアー, UCI アジア・ツアー, UCI ヨーロッパ・ツアー, UCI オセアニア・ツアー, UCI 世界女子日程, UCI 世界ジュニア日程

³ Options: UCI Women's World Cup, Nation's Cup, HC, Class 1, Class 2.

選択肢: UCI 女子ワールドカップ, ネイションズカップ, オー・クラス, クラス1, クラス2.

⁴ Options: see UCI rules, part II, chapters 10 to 14.

選択肢: UCI 規則 第II部 第10章から14章を参照.

⁵ Options: Continental Men Elite and Under 23, Women Elite, Men Junior.

選択肢: 男子エリート・U23 大陸ランキング, 女子エリート, 男子ジュニア

⁶ Options: UCI ProTeam, UCI Professional Continental Team, UCI Continental Team, UCI Women Team, National Team, Regional or Club Team.

選択肢: UCI プロチーム, UCI プロフェッショナル・コンチネンタル・チーム, UCI コンチネンタル・チーム, UCI 女子コンチネンタル・チーム, ナショナル・チーム, 地域およびクラブ・チーム.

ARTICLE 4. RACE HEADQUARTERS / 大会本部

The race headquarters of the start shall be open starting (*date and time of opening*) and located at the following address: (*address of the headquarters*).

スタート時の大会本部は次の場所に、[日付と開設時刻]から開設される: [大会本部の住所]

Team representatives are requested to confirm their starters and collect their race numbers at the race headquarters from (*start time*) to (*end time*) on the (*date*).

チーム代表者はスタート競技者の確定とレース・ナンバーの受け取りを、[日付]の[開始時刻]から[終了時刻]までに大会本部で行わなければならない。

The team managers' meeting, organized in accordance with article 1.2.087 of the UCI regulations, in the presence of the Members of the Commissaires' Panel, is scheduled for (*time*) at (*address of the meeting room*).

チーム監督会議は、UCI 条項 1.2.087 に従い、コミセールパネルメンバー出席の下に、[会議室の住所]で[時刻]に開催を予定される。

Race headquarters on the arrival site shall be open (*date and time of opening*) and located at the following address: (*address of the arrival headquarters*)

レース到着地点の大会本部は次の場所に、[開設の日時]に開設される: [大会本部の住所]

(ARTICLE 5. STARTING ORDER FOR TIME TRIALS⁷ / タイムトライアルのスタート順⁷)

(The starting order of the teams is established by the organizer based on the following objective criteria: description of the applied criteria⁸).

(チームのスタート順は以下の客観的基準に基づき主催者により作成される: 適用される基準の説明⁸)

(Teams may determine the starting order of their riders.)

(チームはその競技者のスタート順を決めることができる)

ARTICLE 6. RADIO-TOUR / ラジオ・タワー

Race information will be broadcast on the following frequency: (*frequency used*).

レース情報は、以下の周波数の「ラジオ・タワー」により放送される: [使用周波数]

ARTICLE 7. NEUTRAL TECHNICAL SUPPORT / 共通機材支援

The technical support service is handled by (*name of the service provider*).

競技上の支援は、[サービス提供者名]により行われる。

The neutral support is taken care of by means of: (*number and type of vehicles*⁹)

(if present, precise if there is a motorcycles neutral assistance)

共通機材支援は次により実施される: [車両の数とタイプ⁹]

(もし存在し、モーターサイクルによる共通機材支援があるなら正確に)

(Article 8. Feeding procedures at team time trials¹⁰ / チーム・タイムトライアルにおける補給手順¹⁰)

(The organizer foresees the following procedure: (description of the arrangements¹¹))

(主催者は以下の手続を作成する: [手配¹¹の説明])

ARTICLE 9. FINISHING TIME LIMITS / フィニッシュの時間制限

Any rider finishing in a time exceeding that of the winner by more than 5% shall not be placed. The time limit may, in exceptional circumstances, be increased by the Commissaires' Panel in agreement with the organizer. (Article 2.3.039 of the UCI rules).

勝者の完走時間の+5%を超えてフィニッシュした競技者には順位を与えない。例外的状況において、この制限時間は、主催者の同位の下にコミセール・パネルにより延長される。(UCI 条項 2.3.039)

⁷ Use article only if the race is a time trial.

レースがタイムトライアル時のみ使用する条項

⁸ For example: UCI individual classification at a given date, etc.

例: その日付におけるUCI 個人ランキング、等。

⁹ See article 2.3.016 of the UCI rules. Provide repartition between cars and motorcycles.

UCI 規則の条項 2.3.016 参照。車両とモーターサイクル間での配分数。

¹⁰ Use article only if the race is a team time trial.

レースがチーム・タイムトライアル時のみ使用する条項

¹¹ E.g. «depending on weather conditions, the exact procedure will be communicated on the eve of the race » or « a specific area is foreseen at kilometer xx », etc.

例《天候状態により、正確な手順はレース前日に連絡する》あるいは《指定エリアはXX km 地点》、等。

ARTICLE 10. CLASSIFICATIONS - TIME BONUSES / 順位 - タイム・ボーナス

The following classification(s) will be issued:

以下の順位が与えられる:

(the name of each classification ¹²)

(description classification system/criteria of each ranking¹³)

(tie-break procedures for each classification)

(particularities regarding classification in case of finish on a track ¹⁴)

(各順位の名称¹²)

(各順位の順位付け方法/基準の説明¹³)

(各順位における同順位解消の手順)

(トラック上でのフィニッシュの場合の順位に関する特例¹⁴)

ARTICLE 11. PRIZES / 賞金

The following prizes are awarded:

下記の賞金が与えられる:

(all information regarding prize money ¹⁵: number of prizes, amounts, schedules, nature of prizes, conditions of awarding, etc.)

(賞金¹⁵に関する全情報: 賞金, 総額, 一覧表, 賞の種類, 授与条件, 等)

A grand total of (amount ¹⁶) will be awarded in prize money at the event.

大会において賞金として与えられる総額[総金額¹⁶].

ARTICLE 12. ANTIDOPING / アンチ・ドーピング

The UCI antidoping regulations are entirely applicable to the event. (¹⁷Moreover, and in conformity with the law of (country), the (nationality) antidoping legislation is applicable in addition to the UCI antidoping regulations.)

UCI アンチ・ドーピング規則は、この大会に完全に適用される。(¹⁷ 加えて、[国名]の法律に従い、[国名]アンチ・ドーピング法が、UCI アンチ・ドーピング規則に加重して適用される。)

The antidoping tests will take place at (address of the antidoping room).

ドーピング検査は[ドーピング室の所在]において実施される。

ARTICLE 13. AWARDS CEREMONY / 表彰式

In accordance with article 1.2.112 of the UCI rules, the following riders must attend the official awards ceremony:

UCI 条項 1.2.112 に従い、下記競技者は表彰式に出席しなければならない:

② The first (number) of the event

– ②The winners of the following secondary classifications: (name of the classifications)

– 大会における上位[順位]まで

– 二次的順位の勝者: {順位の名称}

The riders will present themselves at the podium in a time limit of maximum (number) minutes after crossing the finish line.

競技者はフィニッシュラインを通過してから[数字]分までの制限時間内に表彰台に赴かなければならない。

ARTICLE 14. PENALTIES / ペナルティ

The UCI penalty scale is the only one applicable.

UCI ペナルティ基準のみが適用される。

¹² See article 2.3.037 of the UCI rules. E.g. team classification, young riders classification, mountain classification, ...

UCI 条項 2.3.037 参照: 例・団体順位, 若年競技者順位, 山岳賞順位, 等

¹³ Explain how each classification works. E.g. the team classification is based on the sum of the 3 best individual times for each team (article 2.3.044).

各順位付けの説明: 例・団体順位は各チーム内の個人時間の上位3の総和を基とする(CI 規則条項 2.3.044)

¹⁴ See article 2.3.042 of the UCI rules.

UCI 条項 2.3.042 参照

¹⁵ See articles 1.2.069 of the UCI rules.

UCI 条項 1.2.069 参照

¹⁶ Refer to the UCI Financial Obligations to find out the minimum mandatory amounts.

最小限の義務的な金額を示す UCI 財務責任所を参照

¹⁷ Only if required by national law.

国内法が必要とする場合に限る。

○特別規則のためのモデル《ステージ・レース》

MODEL FOR SPECIFIC REGULATIONS

特別規則のためのモデル

STAGE RACE

ステージ・レース

(event name / 大会名称)

(event date / 開催日)

SPECIFIC REGULATIONS / 特別規則

ARTICLE 1. ORGANIZATION / 主催者

The (event name) is organized by (name and address of the organizing body) under the regulations of the International Cycling Union. It is to be held on (event date).

この[大会名]は、国際自転車競技連合の規則の下に、[主催者名と住所]により開催される。当大会は[年月日]に行われる。

ARTICLE 2. TYPE OF EVENT / 大会の形式

The event is open to athletes of the (category¹) categories. The event is entered on the UCI (calendar²) calendar.

この大会は[カテゴリ名¹]カテゴリの競技者が参加できる。この大会は UCI[カレンダー名²]競技日程に登録されている。

The event is registered as a class (class³) event. In conformity with the UCI rules, points are awarded as follows:

この大会はクラス[クラス名³]として登録されている。UCI 規則に従い、下記のように UCI ランキング[ランキング名称]に対してポイントが与えられる。

(points scale corresponding to the category and class of the event⁴)

(大会のカテゴリとクラスに応じたポイント基準)

for the UCI ranking (ranking⁵).

ARTICLE 3. PARTICIPATION / 参加

As per article 2.1.005 of the UCI regulations, the event is open to the following teams: (type of teams⁶).

UCI 条項 2.1.005 により、この大会には以下のチームが参加できる: [チームのタイプ⁶].

As per article 2.2.003 of the UCI regulations, teams must be formed of minimum (minimum number) and maximum (maximum number) riders.

UCI 条項 2.1.003 により、チームは最少[最少人数]および最多[最多人数]の競技者で構成されなければならない。

¹ Options: Men Elite, Men Elite and Under 23, Men Under 23, Men Junior, Women Elite, Women Junior.

選択肢: 男子エリート、男子エリートおよびU23、男子U23、男子ジュニア、女子エリート、女子ジュニア。

² Options: UCI Africa Tour, UCI America Tour, UCI, Asia Tour, UCI Europe Tour, UCI Oceania Tour, UCI World Women Calendar, UCI World Junior Calendar.

選択肢: UCI アフリカ・ツアー、UCI アメリカ・ツアー、UCI アジア・ツアー、UCI ヨーロッパ・ツアー、UCI オセアニア・ツアー、UCI 世界女子日程、UCI 世界ジュニア日程

³ Options: UCI Women's World Cup, Nation's Cup, HC, Class 1, Class 2.

選択肢: UCI 女子ワールドカップ、ネイションズカップ、オー・クラス、クラス1、クラス2。

⁴ Options: see UCI rules, part II, chapters 10 to 14.

選択肢: UCI 規則 第II部 第10章から14章を参照。

⁵ Options: Continental Men Elite and Under 23, Women Elite, Men Junior.

選択肢: 男子エリート・U23 大陸ランキング、女子エリート、男子ジュニア

⁶ Options: UCI ProTeam, UCI Professional Continental Team, UCI Continental Team, UCI Women Team, National Team, Regional or Club Team.

選択肢: UCI プロチーム、UCI プロフェッショナル・コンチネンタル・チーム、UCI コンチネンタル・チーム、UCI 女子コンチネンタル・チーム、ナショナル・チーム、地域およびクラブ・チーム。

ARTICLE 4. RACE HEADQUARTERS / 大会本部

The race headquarters of the start shall be open starting (date and time of opening) and located at the following address: (address of the headquarters).

スタート時の大会本部は次の場所に、[日付と開設時刻]から開設される: [大会本部の住所]

Team representatives are requested to confirm their starters and collect their race numbers at the race headquarters from (start time) to (end time) on the (date).

チーム代表者はスタート競技者の確定とレース・ナンバーの受け取りを、[日付]の[開始時刻]から[終了時刻]までに大会本部で行わなければならない。

The team managers' meeting, organized in accordance with article 1.2.087 of the UCI regulations, in the presence of the Members of the Commissaires' Panel, is scheduled for (time) at (address of the meeting room).

チーム監督会議は、UCI 条項 1.2.087 に従い、コミセール・パネル・メンバー出席の下に、[会議室の住所]で[時刻]に開催を予定される。

Race headquarters on the arrival site shall be open (date and time of opening) and located at the following address: (address of the arrival headquarters)

レース到着地点の大会本部は次の場所に、[開設の日時]に開設される: [大会本部の住所]

(ARTICLE 5. STARTING ORDER FOR TIME TRIALS AND PROLOGUES⁷ / タイムトライアルおよびプロローグのスタート順⁷)

(The starting order of the teams is established by the organizer based on the following objective criteria: description of the applied criteria⁸).

(チームのスタート順は以下の客観的基準に基づき主催者により作成される: 適用される基準の説明⁸)

(Teams may determine the starting order of their riders.)

(チームはその競技者のスタート順を決めることができる)

ARTICLE 6. RADIO-TOUR / ラジオ・タワー

Race information will be broadcast on the following frequency: (frequency used).

レース情報は、以下の周波数の"ラジオ・タワー"により放送される: [使用周波数]

ARTICLE 7. NEUTRAL TECHNICAL SUPPORT / 共通機材支援

The technical support service is handled by (name of the service provider).

競技上の支援は、[サービス提供者名]により行われる。

The neutral support is taken care of by means of: (number and type of vehicles⁹)

(if present, precise if there is a motorcycles neutral assistance)

共通機材支援は次により実施される: [車両の数とタイプ⁹]

(if present, precise if there is a motorcycle neutral assistance at some stages)

(もし存在し、あるステージにおいてモーターサイクルによる共通機材支援があるなら正確に)

(ARTICLE 8. FINISH AT THE TOP OF A HILL-CLIMB¹⁰ / 登坂の頂上におけるフィニッシュ¹⁰)

Articles 2.6.027 and 2.6.028 shall not apply where the finish is at the top of a hill-climb.

Stages with finish at the top of a hill-climb for the application with article 2.6.029 are the following stages: (date et and name of the specific stages¹¹).

Every discussion regarding the qualifications "at the top of a hill-climb" and "before the climb" will be decided by the commissaries panel.

条項 2.6.027 および 2.6.028 は、登坂の頂上におけるフィニッシュには適用しない。

条項 2.6.029 を適用する登坂の頂上におけるフィニッシュのステージは、以下のステージである: [該当ステージの日付および名称]

「登坂の頂上」および「登坂前」に関する論議については、コミセール・パネルが決定をする。

⁷ Delete article if the event has no time trial and/or no prologue.

大会にタイムトライアルおよび/またはプロローグがない場合は条項を消去。

⁸ For example: UCI individual classification at a given date, etc.

例: 当該日における UCI 個人ランキング、等。

⁹ See article 2.3.016 of the UCI rules. Provide repartition between cars and motorcycles.

UCI 条項 2.3.016 参照。車両とモーターサイクル間での配分数。

¹⁰ Use the article only if the event have stages with finishing at the top of a hill-climb.

登坂の頂上におけるフィニッシュのステージが大会にある場合にのみ使用する条項。

¹¹ See article 2.6.027. Add list with date and name of each time trial or summit-finish stage.

UCI 条項 2.6.027 参照。タイムトライアルあるいは山頂フィニッシュのステージの日付と名称の表を添付。

(Article 9. Feeding procedures at team time trials¹² / チーム・タイムトライアルにおける補給手順¹²)

(At the following time trial stages (list of date and name of specific stages), the organizer foresees the following procedure: (description of the arrangements¹³)

(以下のタイムトライアル・ステージにおいて(該当ステージの日付と名称の一覧), 主催者は以下の手続を作成する: [手配¹¹の説明¹³])

ARTICLE 10. BONUSES / ボーナス

Bonuses, under the articles 2.6.019 to 2.6.029, may be awarded as follow:

条項 2.6.019 および 2.6.029 の下に, ボーナスが下記のように与えられる:

ARTICLE 11. FINISHING TIME LIMITS / フィニッシュの時間制限

Taking into account the characteristics of each stage, the finishing time limits have been set as follows: (list of the stages with percentage applicable to each one)

各ステージの特長を考慮し, フィニッシュ制限時間は下記のように設定する: [ステージに適用されるパーセントの一覧]

The time limit may, in exceptional circumstances, be increased by the Commissaires' Panel in agreement with the organizer according to the article 2.6.032.

条項 2.6.032 に従い, 例外的状況において, この制限時間は, 主催者の同位の下にコミセール・パネルにより延長される。

ARTICLE 12. CLASSIFICATIONS / 順位

The following classification(s) will be issued:

以下の順位が与えられる:

- Individual classification by time:

個人時間順位:

The individual general classification on time is established by adding up the times recorded for the stages, taking into account bonuses and penalties – Article 2.6.014 of UCI Regulations.

個人総合時間順位は, ステージにおいて記録された時間を積算し, ボーナスとペナルティを加減して作成する – UCI 条項 2.6.014.

In the event that two or more competitors are equal on time, any fractions of seconds recorded during individual time trials (including the prologue) are added to the total time in order to separate the riders.

2 人またはそれ以上の競技者が同タイムとなった場合, 順位を分けるために個人タイムトライアル(プロローグを含む)で記録された1秒未満を合計時間に加算する。

If the riders still cannot be separated, their positions are decided by adding up their placings on each stage. As a final resort, their placings in the latest stage are considered.

それでも順位が分かれぬ場合, 各ステージの順位を総和して決定する。最終的に, 直近のステージの順位を考慮する。

The leader of the individual classification on time wears a leader's jersey

個人時間順位の首位者はリーダー・ジャージ.....を着用する。

(the name of each classification¹⁴)

(description of each classification system/criteria¹⁵)

(tie-break procedures for each classification)

(particularities regarding classification in case of finish on a track¹⁶ or on a circuit¹⁷)

(各順位の名称¹⁴)

(各順位の順位付け方法/基準の説明¹⁵)

(各順位における同順位解消の手順)

(トラック上またはサーキットでのフィニッシュの場合の順位に関する特例¹⁷)

¹² Use article only if the race has a time trial stage.

レースがタイムトライアル・ステージを含む時にのみ使用する条項

¹³ E.g. «depending on weather conditions, the exact procedure will be communicated on the eve of the stage » or « a specific area is foreseen at kilometer xx », etc.

例《天候状態により, 正確な手順はレース前日に連絡する》あるいは《指定エリアはXX km 地点》, 等

¹⁴ See article 2.6.013 of the UCI rules. E.g. team classification, young riders classification, mountain classification, points classification, ...

UCI 条項 2.6.013 参照: 例・団体順位, 若年競技者順位, 山岳賞順位, ポイント順位, 等

¹⁵ Explain how each classification works and list the points and time bonuses that are awarded at each stage (see articles 2.6.013 to 2.6.018).

各順位付けの説明および各ステージで与えられるポイントとタイム・ボーナスの一覧表(条項 2.6.013 から 2.6.018 を参照)

¹⁶ See article 2.3.042 of the UCI rules.

UCI 条項 2.3.042 参照

¹⁷ See article 2.6.030 and 2.6.031 of the UCI rules.

UCI 条項 2.6.030 および 2.6.031 参照

ARTICLE 13. PRIZES / 賞金

The following prizes are awarded:

下記の賞金が与えられる:

(all information regarding prize money ¹⁸: number of prizes, amounts, schedules, nature of prizes, conditions of awarding, etc.)
(賞金¹⁸に関する全情報: 賞金, 総額, 一覧表, 賞の種類, 授与条件, 等)

A grand total of (amount) will be awarded in prize money at the event.

大会において賞金として与えられる総額[総金額].

ARTICLE 14. ANTIDOPING / アンチ・ドーピング

The UCI antidoping regulations are entirely applicable to the event. (¹⁹ Moreover, and in conformity with the law of (country), the (nationality) antidoping legislation is applicable in addition to the UCI antidoping regulations.)

UCI アンチ・ドーピング規則は、この大会に完全に適用される。(¹⁹ 加えて、[国名]の法律に従い、[国名]アンチ・ドーピング法が、UCI アンチ・ドーピング規則に加重して適用される。)

The antidoping tests will take place at (address of each antidoping room and corresponding dates).

ドーピング検査は[ドーピング室の所在および対応する日付]において実施される。

ARTICLE 15. AWARDS CEREMONY / 表彰式

In accordance with article 1.2.112 of the UCI rules, the following riders must attend the official awards ceremony:

UCI 条項 1.2.112 に従い、下記競技者は表彰式に出席しなければならない:

- ② ②The first (number) of the stage
- ② ②The leaders of the following secondary classifications: (name of the classifications)
- ステージにおける上位[順位]まで
- 二次的順位の勝者: {順位の名称}

The riders will present themselves at the podium in a time limit of maximum (number) minutes after crossing the finish line.

競技者はフィニッシュラインを通過してから[数字]分までの制限時間内に表彰台に赴かなければならない。

Moreover, at the general finish of the event, the following riders must also present themselves at the final awards ceremony:

さらに、大会の総合閉会に、下記競技者も最終表彰式に赴かなければならない。

- ② The first (number) of the event
- ② The winners of the following secondary classifications: (name of the classifications)
- 大会における上位[順位]まで
- 二次的順位の勝者: {順位の名称}

ARTICLE 16. PENALTIES / ペナルティ

The UCI penalty scale is the only one applicable.

UCI ペナルティ基準のみが適用される。

¹⁸ Refer to the UCI Financial Obligations to find out the minimum mandatory amounts.

最小限の義務的な金額を示す UCI 財務責任所を参照

¹⁹ Only if required by national law.

国内法が必要とする場合に限る。

付表2-1:ロードレースの区分(クラス)

1. 国際(世界+大陸)競技日程

2011年1月1日より, UCI プロツアーおよびヒストリカル競技日程は, 新 UCI ワールド・ツアー競技日程に統合される。

国際競技日程	競技カテゴリ	クラス	参加
オリンピック競技大会	ME, WE	JO	UCI 規則第 XI 部による
世界選手権大会	ME, WE MU, MJ, WJ	CM	ナショナル・チーム, UCI 世界選手権大会規則に従う
大陸選手権大会	ME, WE	CC	ナショナル・チーム, UCI 大陸選手権大会規則に従う
大陸競技大会	MU, WU	JC	ナショナル・チーム, 大陸競技大会特別規則に従う
地域競技大会	MJ, WJ	JR	ナショナル・チーム, 地域競技大会規則に従う
UCI ワールド・ツアー	ME	UWT	- UCI ワールドチーム(義務的参加) - 招待された UCI プロフェッショナル・コンチネンタル・チーム - PCC が決定した大会の開催国のナショナル・チーム
UCI ヨーロッパ・ツアー	ME MU	1.Pro 2.Pro	- UCI ワールドチーム(最多 70%) - UCI プロフェッショナル・コンチネンタル・チーム - 開催国の UCI コンチネンタル・チーム - 開催国外の UCI コンチネンタル・チーム(最多 2) - 主催者の国のナショナル・チーム
		1.1 2.1	- UCI ワールドチーム(最多 50%) - UCI プロフェッショナル・コンチネンタル・チーム - UCI コンチネンタル・チーム - ナショナル・チーム
		1.2 2.2	- 開催国の UCI プロフェッショナル・コンチネンタル・チーム - 開催国外の UCI プロフェッショナル・コンチネンタル・チーム(最多 2) - UCI コンチネンタル・チーム - ナショナル・チーム - 地域チームおよびクラブ・チーム
	MU	Ncup 1.2 Ncup 2.2	- ナショナル・チーム - 地域チームおよびクラブ・チーム(最多 15%) ⁽²⁾ - 混成チーム
UCI アメリカ・ツアー UCI アジア・ツアー UCI オセアニア・ツアー UCI アフリカ・ツアー	ME	1.Pro 2.Pro	- UCI ワールドチーム(最多 65%) - UCI プロフェッショナル・コンチネンタル・チーム - UCI コンチネンタル・チーム - ナショナル・チーム
		1.1 2.1	- UCI ワールドチーム(最多 50%) - UCI プロフェッショナル・コンチネンタル・チーム - UCI コンチネンタル・チーム - ナショナル・チーム
		1.2 2.2	- UCI プロフェッショナル・コンチネンタル・チーム - UCI コンチネンタル・チーム - ナショナル・チーム - 地域チームおよびクラブ・チーム - アフリカのミックス・チーム ⁽¹⁾
	MU	1.2 2.2	- 開催国の UCI プロフェッショナル・コンチネンタル・チーム - UCI コンチネンタル・チーム - ナショナル・チーム - 地域チームおよびクラブ・チーム - 混成チーム
		Ncup 1.2 Ncup 2.2	- ナショナル・チーム - 地域チームおよびクラブ・チーム(最多 15%) ⁽²⁾ - 混成チーム

女子エリート	WE	1.WWT	- UCI 女子ワールドチーム(最少 8)
		2.WWT	- UCI 女子コンチネンタル・チーム - UCI の同意を得た主催国のナショナル・チーム
		1.Pro 2.Pro	- UCI 女子ワールドチーム(4~10 チーム) - UCI 女子コンチネンタル・チーム - ナショナル・チーム - 主催国の地域チームおよびクラブ・チーム(最多 2)
		1.1	- UCI 女子ワールドチーム(1~5 チーム) - ナショナル・チーム ⁽³⁾
		2.1	- 地域チームおよびクラブ・チーム ⁽³⁾
	WE	1.2	- UCI 女子ワールドチーム ⁽⁴⁾
	WU	2.2	- UCI 女子コンチネンタル・チーム - ナショナル・チーム ⁽²⁾ - 地域チームおよびクラブ・チーム ⁽²⁾ - 混成チーム
男子ジュニア	MJ	1.NCup	- ナショナル・チーム
		2.NCup	- 混成チーム
		1.1	- ナショナル・チーム
		2.1	- 地域チームおよびクラブ・チーム - 混成チーム
女子ジュニア	WJ	1.NCup	- ナショナル・チーム
		2.NCup	- 地域チームおよびクラブ・チーム - 混成チーム
		1.1	- ナショナル・チーム
		2.1	- 地域チームおよびクラブ・チーム - 混成チーム WJ 1

(1) UCI アフリカ・ツアーにおいてのみ

(2) 開催国または開催国と国境を接する国のナショナル・チームが参加している場合にはその国の地域チームおよびクラブ・チームのみ。

(3) ジュニア 2 年目の女子は、彼らのライセンスを発行した国内連盟の許可を条件として、これらチームに所属してよい。

(4) チームの支払代理人の国またはチームのメインスポンサー(1つ)の国の国内イベントまたはクラス 2 のイベントのみで、年間最大 2 つのイベントまで。チームは、レースの少なくとも 3 か月前に UCI の同意取得が必要。

- 大陸サーキットは、各大陸の大陸競技日程のすべての男子エリート(ME)と U23(MU)ロードレースにより構成される。
- 国際競技日程に登録可能されるためには、競技大会は外国から最少 5 チームを含む最少 10 チームが参加することを保証しなければならない。混成チームは、過半数の競技者が外国籍の場合、外国のチームとみなされる。
- 混成チームは、既にその競技への参加を、参加資格がありながら契約していないチームの競技者からのみ構成される。競技者は彼らの通常のスポンサーの広告を表示した同一のジャージを着用しなければならない。
- 男子 U23 競技者はクラス ME の競技に参加できる。クラス MU は男子 U23 競技者のみに限定される。女子 U23 競技者はクラス ME の競技に参加できる。
- UCI 理事会の事前承認を受けることなく、主催者は、ジュニア、U23、エリート・カテゴリに類似の年齢制限を設定することはできない。

2. 国内競技日程

- 国内競技日程、その構成、国内競技のクラス分けおよび参加規則の管理は、下記の条項を条件として、当該国内連盟の責任下にある。
- 男子エリートでは、当該国の国内連盟の承認の下に、当該国の UCI プロフェッショナル・コンチネンタル・チーム、当該国の UCI コンチネンタル・チーム、地域およびクラブ・チーム、ナショナル・チームおよび混成チームのみが国内競技大会に参加できる。ナショナル・チームのみが、UCI ワールドチームまたは UCI プロフェッショナル・コンチネンタル・チームの競技者を含めることができる。
- 女子エリートでは、レースの少なくとも 3 か月前に UCI の同意取得のうえで年間最大 2 つまでの国内競技大会またはクラス 2 の競技大会(チームの支払代理人の国またはチームのメインスポンサー(1つ)の国の競技大会)に UCI

女子ワールドチームが参加できる。当該国の当該国の UCI コンチネンタル・チーム、地域およびクラブ・チーム、ナショナル・チーム、地域チーム、クラブ・チームおよび混成チームのみが国内競技大会に参加できる。ナショナル・チームのみが、UCI 登録チームの競技者を含めることができる。

- 国内競技大会には最多 3 の外国チームを受け入れることができる。
- 国内連盟は、国境地帯に居住する外国競技者の参加についての協定を結ぶことができる；こうした競技者は外国競技者としてみなされない。これら協定は競技を管理するコミセール・パネルに提出されなければならない。
- ナショナル・チームのみが、UCI 登録チームの競技者を含めることができる。

3. 使用呼称の定義

(1) UCI 登録チーム	
- UCI ワールドチーム	UCI 規則第 2.15.047 条以下によるチーム
- UCI プロ・チーム	UCI 規則第 2.16.001 条以下によるチーム
- UCI コンチネンタル・チーム	UCI 規則第 2.17.001 条以下によるチーム
- UCI 女子ワールドチーム	UCI 規則第 2.13.001 条以下によるチーム
- UCI 女子コンチネンタル・チーム	UCI 規則第 2.17.001 条以下によるチーム
- UCI マウンテンバイク・チーム	UCI 規則第 4.10.001 条以下によるチーム
- UCIトラック・チーム	UCI 規則第 3.7.001 条以下によるチーム
(2) - ナショナル・チーム	ナショナル・チームとは、国籍のある国の国内連盟により選抜された競技者によるチームである。
- 地域チーム	地域チームとは、国内連盟の地域等の部門により選抜され、当該連盟のライセンスを交付された、UCI 登録チームに所属しない競技者によるチームである。
- クラブ・チーム	クラブ・チームとは、国内連盟に加盟したチームである。その構成は、UCI 登録チームに競技者が所属しない限りを除き、国内連盟により規制される。

4. ステージ・レースの最大期間は以下による：

下記に示される期間は、競技日程に占める日数に相当する。すなわち、競技日、プロローグ、休養日を含む。

レース	最大
UCI ワールドツアー	期間はプロフェッショナル自転車競技評議会が決定する
主要ステージ・レース	15 日～23 日
UCI プロ・シリーズ	期間は UCI 理事会が決定する。なお、新たな UCI プロ・シリーズの最大期間は、ヨーロッパでは 6 日、ヨーロッパ以外では 8 日。UCI プロ・シリーズ・カレンダーに登録されている既存のイベントの期間は、UCI 理事会の承認によって保持される場合がある。
コンチネンタル・サーキット	現存の大会の期間は UCI 理事会により短縮されうる。この場合、主催者は UCI 理事会に聴取される権利を持つ。オークラス、クラス 1、クラス 2 の新規大会の期間は、理事会による例外が認められない限り、5 日間に限られる。
女子エリート・ワールド・サーキット	クラス 1、クラス 2 の新規大会の期間は、理事会による例外が認められない限り、6 日間に限られる。
男子ジュニアおよび女子ジュニアワールド・サーキット	新規大会の期間は、理事会による例外が認められない限り、4 日間に限られる。

付表2-2:ロード競技ペナルティ表(競技者/チーム/その他ライセンス所持者)

	第1列	第2列	第3列
	オリンピック競技大会 エリート世界選手権大会 男子エリート UCI ワールドツアー	U23 およびジュニア世界選手権大会 大陸選手権大会 大陸大会 男子エリート UCI プロシリーズ クラス1 女子エリート UCI 女子ワールドツアー UCI プロシリーズ <u>パラサイクリング</u> パラリンピック競技大会 世界選手権大会 ワールドカップ	男子エリート クラス2 女子エリート クラス1 およびクラス2 U23 ネイションズカップ 他 その他 UCI ジュニアネイションズカップ ジュニア競技 国内競技大会 その他の競技大会 <u>パラサイクリング</u> その他の競技
1. スタート/フィニッシュおよび公式式典の手順			
1.1 署名せずにスタートする、スタート・シートへの署名またはチーム・プレゼンテーションの順番または時間を尊重しない	競技者: 罰金 500CHF および UCI ポイント-15 チーム監督: 罰金 500CHF(関与選手数に関わりなく)	競技者: 罰金 200CHF および UCI ポイント-5 チーム監督: 罰金 200CHF(関与選手数に関わりなく)	競技者: 罰金 50CHF および UCI ポイント-2 チーム監督: 罰金 50CHF(関与選手数に関わりなく)
	上記の規定に加えて、重大な場合、再三の違反またはさらに悪化させる状況の場合または違反により有利となるならば、コミセールパネルは競技者を除外または失格とできる。		
1.3 公式式典(記者会見等を含む)に臨まない、またはフィニッシュラインを越える 10 分の制限時間を尊重しない	競技者: 罰金 1,000CHF およびレース/ステージで得られる賞金および UCI ランキングポイントの没収 担当チーム監督: 罰金 1,000CHF(関与選手数に関わりなく)	競技者: 罰金 500CHF およびレース/ステージで得られる賞金および UCI ランキングポイントの没収 担当チーム監督: 罰金 500CHF(関与選手数に関わりなく)	競技者: 罰金 200CHF およびレース/ステージで得られる賞金および UCI ランキングポイントの没収 担当チーム監督: 罰金 200CHF(関与選手数に関わりなく)
1.4 競技の衣服を着用せずに公式式典に臨む	競技者: 関与競技者数毎に罰金 500 CHF 担当チーム監督: 罰金 500 CHF(関与選手数に関わりなく)	競技者: 関与競技者数毎に罰金 200 CHF 担当チーム監督: 罰金 200 CHF(関与選手数に関わりなく)	競技者: 関与競技者数毎に罰金 100 CHF 担当チーム監督: 罰金 100 CHF(関与選手数に関わりなく)
1.5 棄権または除外された競技者が、ボディナンバーまたはフレーム・ナンバーを見せたままフィニッシュラインを通過する	競技者: 罰金 1,000 CHF	競技者: 罰金 500 CHF	競技者: 罰金 200 CHF
1.6 ボディナンバーまたはフレーム・ナンバーを見せたままフィニッシュラインをレース方向に再通過する	競技者: 罰金 200 CHF	競技者: 罰金 100 CHF	競技者: 罰金 50 CHF
2. 装備と新技術			
2.1 規則に適合しない自転車を持ってレース/ステージのスタートに臨む	競技者: スタートは拒絶される		
2.2 規則に適合しない自転車を使用する	競技者: 除外または失格 チーム: 罰金 1,000 CHF	競技者: 除外または失格 チーム: 罰金 500 CHF	競技者: 除外または失格 チーム: 罰金 200 CHF
2.3 UCI 条項 1.3.010(条項 12.1.013 参照)に適合しない自転車の使用または存在	競技者: 除外または失格 チーム: 除外または失格		
2.4 競技者による禁じられた遠隔通信装置の使用	競技者: スタート拒絶, 除外または失格 チーム監督: 除外 チームカー: 除外		
2.5 UCI 承認前に競技中に新技術, 革新的衣服または装備を使用する	競技者: スタート拒絶, 除外または失格		
2.6 機材チェックを回避, 拒絶, 妨害する	競技者: 除外または失格 その他のチームメンバー: 除外		

	第 1 列	第 2 列	第 3 列
3. 競技者の衣服および競技者の識別			
3.1 首位者のジャージまたはワンピース、特有の印を着用しない	競技者: 罰金 500 CHF, スタート拒絶, 除外または失格	競技者: 罰金 200 CHF, スタート拒絶, 除外または失格	競技者: 罰金 50 CHF, スタート拒絶, 除外または失格
3.2 適合しない衣服の使用	競技者: スタート拒絶, 除外または失格		
3.3 義務付けられたヘルメットなしでスタートに臨む	競技者: スタート拒絶		
3.4 競技中に義務付けられたヘルメットを外す	競技者: 罰金 200 CHF, 除外または失格	競技者: 罰金 100 CHF, 除外または失格	競技者: 罰金 50 CHF, 除外または失格
3.5.1 主催者により提供されたものと異なる素材により識別番号を複製する	競技者: スタート拒絶		
3.5.2 識別番号(識別番号(ボディナンバーまたはフレームナンバー)が付けられていない、見えない、変更されている、不正な位置にある、または認識不能である)	競技者: 罰金 200~1,000*CHF チーム監督: 関与競技者数毎に罰金 100~500* CHF	競技者: 罰金 100~500* CHF チーム監督: 関与競技者数毎に罰金 50~200* CHF	競技者: 1 回目: 罰金 50 CHF 2 回目: 罰金 100 CHF 3 回目: 罰金 200 CHF チーム監督: 関与競技者数毎に罰金 50 CHF
3.5.3 タイム計測用もしくは追跡用デバイスの取り付けを回避、拒否、もしくは妨害する、またはこれを廃棄する	競技者: スタート拒絶、除外または失格 その他のチームメンバー: 除外		
3.6 棄権後にボディナンバーをコミセール、サグワゴンに返却しない、またはコミセール、サグワゴンに通知しない	競技者: 罰金 200CHF チーム監督: 関与競技者数毎に罰金 200 CHF	競技者: 罰金 100 CHF チーム監督: 関与競技者数毎に罰金 100 CHF	競技者: 罰金 50 CHF チーム監督: 関与競技者数毎に罰金 50 CHF
3.7 規則に反して衣服を着るまたは脱ぐ	競技者: 罰金 200 CHF チーム監督: 500 CHF	競技者: 罰金 100 CHF チーム監督: 200 CHF	競技者: 罰金 50 CHF チーム監督: 100 CHF
3.8 適合しない雨具(標準のチームジャージと異なるデザインまたは不透明な材質)または雨具にチーム名称が表示されない	競技者: 関与競技者数毎に罰金 500 CHF チーム: 罰金 500 CHF 関与選手数に関わりなく)	競技者: 関与競技者数毎に罰金 200 CHF チーム: 罰金 200CHF 関与選手数に関わりなく)	競技者: 警告 チーム: 警告
3.9 チームの異なる競技者に対して異なる衣服(ジャージ、パンツ、雨具)	競技者: 関与競技者数毎に罰金 500 チーム: 罰金 500(関与選手数に関わりなく)	競技者: 関与競技者数毎に罰金 200 チーム: 罰金 200(関与選手数に関わりなく)	競技者: 警告 チーム: 警告
4. 規則外の助力、修理または補給			
4.1 他チームの競技者に対する規則外の機材的助力			
ワンデイレース	競技者: 罰金 500 CHF および関与競技者の除外または失格	競技者: 罰金 200 CHF および関与競技者の除外または失格	競技者: 罰金 100 CHF および関与競技者の除外または失格
ステージ・レース	競技者: 罰金 500 CHF および違反毎に 2~10 分のペナルティ その他のライセンス所持者: 罰金 500 上記の規定に加えて、重大な場合、再三の違反またはさらに悪化させる状況の場合または違反により有利となるならば、コミセールパネルは関係している競技者を除外または失格とでき、および/またはライセンス所持者を除外できる。	競技者: 罰金 200 CHF および違反毎に 2~10 分のペナルティ その他のライセンス所持者: 罰金 200	競技者: 1 回目: 罰金 50CHF および 2 分 2 回目: 罰金 100CHF および 5 分 3 回目: 罰金 100CHF および 10 分 4 回目: 罰金 100CHF および除外 その他のライセンス所持者: 罰金 100 CHF
4.2 ハンドスリング			
4.2.1 チームメイト間で			
ワンデイレース	競技者: 関与競技者に違反毎に罰金 500 CHF	競技者: 関与競技者に違反毎に罰金 200 CHF	競技者: 関与競技者に違反毎に罰金 100 CHF
上記の規定に加えて、レースの終わりの違反の場合、コミセールパネルは関与した競技者を除外または			

	第1列	第2列	第3列
	失格とできる。		
ステージ・レース	競技者: 関与競技者に違反毎に罰金 500 CHF, 10 秒およびポイント順位および山岳賞順位において 20%のペナルティ	競技者: 関与競技者に違反毎に罰金 200 CHF, 10 秒およびポイント順位および山岳賞順位において 20%のペナルティ	競技者: 関与競技者に違反毎に罰金 100 CHF, 10 秒およびポイント順位および山岳賞順位において 20%のペナルティ
	上記の規定に加えて、ステージの最後の 1km での違反の場合、競技者は 20 秒の追加ペナルティとさらにポイント順位および山岳賞順位において 80%のペナルティを科され、所属する集団の最下位に降格される。		
4.2.2 異なるチームの競技者と	競技者: 関与競技者毎に罰金 500 および関与競技者の除外または失格	競技者: 関与競技者毎に罰金 200 および関与競技者の除外または失格	競技者: 関与競技者毎に罰金 100 および関与競技者の除外または失格
4.3. 車両, モータサイクル, 競技者を押す			
ワンデイレース	競技者: 違反毎に罰金 200 CHF	競技者: 違反毎に罰金 100 CHF	競技者: 違反毎に罰金 50 CHF
ステージ・レース	競技者: 違反毎に罰金 200 CHF, 10 秒およびポイント順位および山岳賞順位において 20%のペナルティ	競技者: 違反毎に罰金 100 CHF, 10 秒およびポイント順位および山岳賞順位において 20%のペナルティ	競技者: 違反毎に罰金 50 CHF, 10 秒およびポイント順位および山岳賞順位において 20%のペナルティ
4.4. サーキットレースまたはサーキットフィニッシュにおける競技者間(レースにおいて走行距離の異なる競技者間)の禁じられた助力			
ワンデイレース	競技者: 違反毎に罰金 500 CHF, および関与競技者の除外または失格	競技者: 違反毎に罰金 200 CHF, および関与競技者の除外または失格	競技者: 違反毎に罰金 100 CHF, および関与競技者の除外または失格
ステージ・レース	競技者: 違反毎に罰金 500 CHF, およびステージ最下位に降格	競技者: 違反毎に罰金 200 CHF, およびステージ最下位に降格	競技者: 違反毎に罰金 100 CHF, およびステージ最下位に降格
	上記の規定に加えて、重大な場合、再三の違反またはさらに悪化させる状況の場合または違反により有利となるならば、コミセールパネルは関係している競技者を除外または失格にできる。		
4.5 競技者が、自身の努力を通し他者からの助力なしに完全にレースを完遂しない	競技者: 罰金 500 CHF, UCI ランキングポイント -100 および関与競技者の除外または失格	競技者: 罰金 200 CHF, UCI ランキングポイント -50 および関与競技者の除外または失格	競技者: 罰金 100 CHF, UCI ランキングポイント -20 および関与競技者の除外または失格
4.6 競技者が自チームの車両につかまるまたは乗車人員から押される/引かれる/保持される、または走行車両から競技者の自転車に機械修理をする	競技者: 罰金 500 CHF, UCI ランキングポイント -100 および関与競技者の除外または失格 運転者: 罰金 500CHF, および除外車両責任者であるチーム監督: 罰金 500 CHF, および除外関与したライセンス所持者: 罰金 500 CHF, および除外その他関与者: 除外 車両: 交換不可の競技終了までの車両除外	競技者: 罰金 200 CHF, UCI ランキングポイント -50 および関与競技者の除外または失格 運転者: 罰金 200 CHF, および除外車両責任者であるチーム監督: 罰金 200 CHF, および除外関与したライセンス所持者: 罰金 200 CHF, および除外その他関与者: 除外 車両: 交換不可の競技終了までの車両除外	競技者: 罰金 100, UCI ランキングポイント -25 および関与競技者の除外または失格 運転者: 罰金 100, および除外車両責任者であるチーム監督: 罰金 100, および除外関与したライセンス所持者: 罰金 100, および除外その他関与者: 除外 車両: 交換不可の競技終了までの車両除外
4.7 車両の後方につく、またはスリップストリームで利を得る			
ワンデイレース	競技者: 違反毎に罰金 200 CHF 運転者: 違反毎に罰金 500 CHF 車両責任者であるチーム監督: 違反毎に罰金 500 CHF	競技者: 違反毎に罰金 100 CHF 運転者: 違反毎に罰金 200 CHF 車両責任者であるチーム監督: 違反毎に罰金 200 CHF	競技者: 1 回目: 罰金 50 CHF 2 回目: 罰金 100 CHF 運転者: 1 回目: 警告 2 回目: 罰金 100 CHF 車両責任者であるチーム監督: 1 回目: 警告 2 回目: 罰金 100 CHF
	上記の規定に加えて、重大な場合、再三の違反またはさらに悪化させる状況の場合、コミセールパネルは関係している競技者を除外または失格とでき、および/またはライセンス所持者を除外できる。		
ステージ・レース	競技者: 罰金 200 CHF, ポイント順位および山岳賞順位において 20%のペナルティおよび違反 5 分毎に 20 秒 運転者: 罰金 500 CHF 車両責任者であるチーム監督: 罰金 500 CHF	競技者: 罰金 100 CHF, ポイント順位および山岳賞順位において 20%のペナルティおよび違反 5 分毎に 20 秒 運転者: 罰金 200 CHF 車両責任者であるチーム監督: 罰金 200 CHF	競技者: 罰金 50 CHF, ポイント順位および山岳賞順位において 20%のペナルティおよび違反 5 分毎に 20 秒 運転者: 罰金 100 CHF 車両責任者であるチーム監督: 罰金 100 CHF
	上記の規定に加えて、重大な場合、再三の違反またはさらに悪化させる状況の場合または違反により有利となるならば、コミセールパネルは競技者を除外または失格とでき、および/またはライセンス所持者を除外できる。		
4.8 チームカー, ニュートラルサービス, サグワゴン以	競技者: 罰金 500 CHF, および除外または失格	競技者: 罰金 200 CHF, および除外または失格	競技者: 罰金 100 CHF, および除外または失格

	第1列	第2列	第3列
外から、または許可されたゾーン外で自転車を交換する			
4.9 随行者が車両から乗り出す、または車両外に機材を保持する	<p>競技者: 罰金 500~1,000* CHF 車両責任者であるチーム監督: 罰金 1,000~2,000* CHF</p> <p>その他関与したライセンス所持者: 罰金 500~1,000* CHF</p> <p>上記の規定に加えて、重大な場合、再三の違反またはさらに悪化させる状況の場合または違反により有利となるならば、コミセールパネルはライセンス所持者を除外できる。</p>	<p>競技者: 罰金 200~500* CHF 車両責任者であるチーム監督: 罰金 500~1,000* CHF</p> <p>その他関与したライセンス所持者: 罰金 200~500* CHF</p>	<p>競技者: 罰金 200 CHF 車両責任者であるチーム監督: 1 回目: 罰金 200 CHF 2 回目: 罰金 500 CHF 3 回目: 罰金 500 CHF および除外</p> <p>その他関与したライセンス所持者: 1 回目: 罰金 100 CHF 2 回目: 罰金 200 CHF 3 回目: 罰金 500 CHF および除外</p>
4.10 許可されない飲食料補給			
4.10.1 ワンデイレース, 最初の 30 km	<p>競技者: 罰金 200 CHF その他ライセンス所持者: 罰金 1,000 CHF</p>	<p>競技者: 罰金 200 CHF その他ライセンス所持者: 罰金 1,000 CHF</p>	<p>競技者: 罰金 50 CHF その他ライセンス所持者: 罰金 150 CHF</p>
4.10.2 ワンデイレース, 最後の 20 km	<p>競技者: 罰金 1,000 CHF その他ライセンス所持者: 罰金 1,000 CHF</p>	<p>競技者: 罰金 200 CHF その他ライセンス所持者: 罰金 1,000 CHF</p>	<p>競技者: 罰金 50 CHF その他ライセンス所持者: 罰金 150 CHF</p>
4.10.3 ステージ・レース, ステージ最初の 30 km	<p>競技者: 罰金 200 CHF その他ライセンス所持者: 罰金 1,000 CHF</p>	<p>競技者: 罰金 200 CHF その他ライセンス所持者: 罰金 1,000 CHF</p>	<p>競技者: 罰金 50 CHF その他ライセンス所持者: 罰金 150 CHF</p>
4.10.4 ステージ・レース, ステージ最後の 20 km	<p>競技者: 罰金 200 CHF および違反毎に 20 秒 その他ライセンス所持者: 罰金 1,000 CHF</p>	<p>競技者: 罰金 200 CHF および違反毎に 20 秒 その他ライセンス所持者: 罰金 1,000 CHF</p>	<p>競技者: 罰金 50 CHF および違反毎に 20 秒 その他ライセンス所持者: 罰金 150 CHF</p>
4.10.5 ステージ・レース, 3 回目以降の違反 (同一大会における)	<p>競技者: 罰金 1,000 CHF その他ライセンス所持者: 罰金 1,000 CHF</p>	<p>競技者: 罰金 1,000 CHF その他ライセンス所持者: 罰金 1,000 CHF</p>	<p>競技者: 罰金 150 CHF その他ライセンス所持者: 罰金 150 CHF</p>
4.11 規則外の飲食料補給	<p>競技者: 違反毎に罰金 200 CHF その他ライセンス所持者: 違反毎に罰金 200 CHF</p>	<p>競技者: 違反毎に罰金 100 CHF その他ライセンス所持者: 違反毎に罰金 100 CHF</p>	<p>競技者: 違反毎に罰金 50 CHF その他ライセンス所持者: 違反毎に罰金 50 CHF</p>
5. 中間スプリントおよびファイナルスプリント			
5.1 他競技者の妨害または危険を及ぼす選択したラインからの逸脱または違反スプリント (他競技者のジャージまたはサドルを引っ張る、威嚇または脅迫、頭、膝、肘、肩、手による殴打、等)			
ワンデイレース	<p>競技者: 罰金 500 および除外または失格</p>	<p>競技者: 罰金 200 および除外または失格</p>	<p>競技者: 罰金 100 および除外または失格</p>
ステージ・レース	<p>競技者: 罰金 500, ポイント順位において 100%** のペナルティおよび違反 1 分毎に 30 秒*</p> <p>ファイナルスプリント中の違反の場合、競技者は所属するグループの最下位に降格</p> <p>上記の規定に加えて、重大な場合、再三の違反またはさらに悪化させる状況の場合または違反により有利となるならば、コミセールパネルは競技者を除外または失格にできる。</p>	<p>競技者: 罰金 200, ポイント順位において 100%** のペナルティおよび違反 1 分毎に 30 秒*</p> <p>ファイナルスプリント中の違反の場合、競技者は所属するグループの最下位に降格</p>	<p>競技者: 1 回目: 罰金 100, ポイント順位において 100%** のペナルティおよび 30 秒 ファイナルスプリント中の違反の場合、競技者は所属するグループの最下位に降格 2 回目: 罰金 100, ポイント順位において 100%** のペナルティおよび 1 分 ファイナルスプリント中の違反の場合、競技者は所属するグループの最下位に降格 同一大会において 3 回目: 罰金 200 および除外または失格</p>
6. レース内における車両 (四輪および二輪) および競技者の動き			
6.1 他の競技者または車両の動きを妨げ、遅らす競技者または車両による妨害			
ワンデイレース	<p>競技者: 罰金 500 および除外または失格 その他ライセンス所持者: 罰金 1,000 および除外</p>	<p>競技者: 罰金 200 および除外または失格 その他ライセンス所持者: 罰金 500 および除外</p>	<p>競技者: 罰金 100 および除外または失格 その他ライセンス所持者: 罰金 200 および除外</p>
ステージ・レース	<p>競技者: 罰金 500, ポイントおよび山岳賞順位において 20~100%** のペナルティおよび違反毎に</p>	<p>競技者: 罰金 200, ポイントおよび山岳賞順位において 20~100%** のペナルティおよび違反毎に</p>	<p>競技者: 1 回目: 罰金 50, ポイントおよび山岳賞順位において 20%** のペ</p>

	第1列	第2列	第3列
	10~30 秒*	10~30 秒*	ナルティおよび 10 秒 2 回目: 罰金 100, および除外または失格 最後の 1km における違反: 罰金 100, ポイントおよび山岳賞順位において 50%**のペナルティおよび 30 秒, 所属するグループの最下位に降格 最後ステージにおける違反: 罰金 100, および除外または失格 10 位以内の競技者に対する違反: 罰金 100, および除外または失格
	その他ライセンス所持者: 罰金 1,000 および除外	その他ライセンス所持者: 罰金 500 および除外	その他ライセンス所持者: 違反毎に罰金 200
	上記の規定に加えて, 重大な場合, 再三の違反またはさらに悪化させる状況の場合または違反により有利となるならば, コミセールパネルは競技者を除外または失格とでき, および/またはライセンス所持者を除外できる。		
6.2 車両から競技者に液体をかける	競技者: 違反毎に罰金 200 車両責任者であるチーム監督: 違反毎に罰金 200	競技者: 違反毎に罰金 100 車両責任者であるチーム監督: 違反毎に罰金 100	競技者: 違反毎に罰金 50 車両責任者であるチーム監督: 違反毎に罰金 50
6.3 レース中の車両の動きに関する規則またはガイドラインに対する違反, またはコミセールおよび/または主催組織の指示に従わない	運転者: 罰金 500 ~ 2,000* 車両責任者であるチーム監督: 罰金 500 ~ 2,000* チームカー: チーム監督の車列の最後尾に排除, 1 または複数のステージにおける除外, 完全な除外 その他の車両: 1 または複数のステージにおける除外, 完全な除外	運転者: 罰金 200 ~ 1,000* 車両責任者であるチーム監督: 罰金 200 ~ 1,000* チームカー: チーム監督の車列の最後尾に排除, 1 または複数のステージにおける除外, 完全な除外 その他の車両: 1 または複数のステージにおける除外, 完全な除外	運転者: 罰金 100 車両責任者であるチーム監督: 罰金 100 チームカー: チーム監督の車列の最後尾に排除, 1 または複数のステージにおける除外, 完全な除外 その他の車両: 1 または複数のステージにおける除外, 完全な除外
	上記の規定に加えて, 重大な場合, 再三の違反またはさらに悪化させる状況の場合または違反により有利となるならば, コミセールパネルはライセンス所持者を除外できる。		
6.4 レース中における競技者へのインタビュー	メディア運転者: 罰金 500 および除外 ジャーナリスト: 除外 メディア車両: 除外	メディア運転者: 罰金 200 および除外 ジャーナリスト: 除外 メディア車両: 除外	メディア運転者: 罰金 100 および除外 ジャーナリスト: 除外 メディア車両: 除外
6.5 レースの終盤 10km におけるチーム監督へのインタビュー, またはモータサイクルではなく, 自動車からインタビューを行う	チーム監督: 罰金 500 メディア運転者: 除外 ジャーナリスト: 除外 メディア車両: 除外	チーム監督: 罰金 200 メディア運転者: 除外 ジャーナリスト: 除外 メディア車両: 除外	チーム監督: 罰金 100 メディア運転者: 除外 ジャーナリスト: 除外 メディア車両: 除外
7. 規則違反の行動, 特にスポーツ上の利点または危険をもたらす違反行動			
7.1 レースコース全部を走ることなく利点を得ようとし, 順位を意図してコースを逸脱する	競技者: 罰金 500, UCI ランキングポイント -100 および除外または失格	競技者: 罰金 200, UCI ランキングポイント -50 および除外または失格	競技者: 罰金 100, UCI ランキングポイント -20 および除外または失格
7.2 自動車またはモータサイクルで移動後にレースを再開する	競技者: 罰金 500, UCI ランキングポイント -100 および除外または失格 運転者: 罰金 500 ~ 2,000* 車両責任者であるチーム監督: 罰金 500 ~ 2,000* チームカー: ワンデイレース: 除外 ステージ・レース: 1 または複数のステージにおける除外, 完全な除外 その他の車両: ワンデイレース: 除外 ステージ・レース: 1 または複数のステージにおける除外, 完全な除外	競技者: 罰金 200, UCI ランキングポイント -50 および除外または失格 運転者: 罰金 200 ~ 1,000* 車両責任者であるチーム監督: 罰金 200 ~ 1,000* チームカー: ワンデイレース: 除外 ステージ・レース: 1 または複数のステージにおける除外, 完全な除外 ワンデイレース: 除外 ステージ・レース: 1 または複数のステージにおける除外, 完全な除外	競技者: 罰金 100, UCI ランキングポイント -20 および除外または失格 運転者: 罰金 100 車両責任者であるチーム監督: 罰金 100 チームカー: ワンデイレース: 除外 ステージ・レース: 1 または複数のステージにおける除外, 完全な除外 ワンデイレース: 除外 ステージ・レース: 1 または複数のステージにおける除外, 完全な除外
7.3 除外を避ける目的を持つ	競技者: 罰金 500, UCI ランキング	競技者: 罰金 200, UCI ランキング	競技者: 罰金 100, UCI ランキング

	第1列	第2列	第3列
態度または行動	ポイント -100 および除外または失格	ポイント -50 および除外または失格	ポイント -20 および除外または失格
7.4 競技者がコミセールより除外された後にレースをやめることを拒否する	競技者: 罰金 200 ~ 1,000*, UCI ランキングポイント -100	競技者: 罰金 200 ~ 500*, UCI ランキングポイント -50	競技者: 罰金 100, UCI ランキングポイント -25
7.5 競技者が自分の自転車なしで、レースコースの一部を走破または歩いてフィニッシュラインを越える	競技者: 罰金 500, および除外または失格	競技者: 罰金 200, および除外または失格	競技者: 罰金 100, および除外または失格
7.6 競技者がコースの一部でない、歩道/舗道、小道、自転車道または路側を利用する	競技者: 罰金 200 ~ 1,000*, UCI ランキングポイント -25 さらにステージ・レースの場合、ペナルティ 20 秒およびポイントおよび山岳賞順位において 80%**のペナルティ	競技者: 罰金 200 ~ 500*, UCI ランキングポイント -15 さらにステージ・レースの場合、ペナルティ 20 秒およびポイントおよび山岳賞順位において 80%**のペナルティ	競技者: 罰金 50 ~ 100, UCI ランキングポイント -5 さらにステージ・レースの場合、ペナルティ 20 秒およびポイントおよび山岳賞順位において 80%**のペナルティ
	上記の規定に加えて、重大な場合、再三の違反またはさらに悪化させる状況の場合または違反により有利となるならば、コミセールパネルは競技者をステージ最下位に降格または除外/失格にできる。		
7.7 閉じているまたは閉じようとしている不向き利を通る(信号等の点滅および/または警報音)	競技者: 罰金 1,000, UCI ランキングポイント -50 および除外または失格	競技者: 罰金 500, UCI ランキングポイント -25 および除外または失格	競技者: 罰金 200, UCI ランキングポイント -10 および除外または失格
7.8 だます、だまそうとする、他チーム競技者または関与しているか、共謀している他のライセンス所持者と共謀する。			
ワンデイレース	競技者: 罰金 500, および関与した競技者の除外または失格 その他ライセンス所持者: 罰金 500 および除外	競技者: 罰金 200, および関与した競技者の除外または失格 その他ライセンス所持者: 罰金 200 および除外	競技者: 罰金 100, および関与した競技者の除外または失格 その他ライセンス所持者: 罰金 100 および除外
ステージ・レース	競技者: 罰金 500, ポイントおよび山岳賞順位において 100%**のペナルティおよび関与競技者毎に 10 分 その他ライセンス所持者: 罰金 500 上記の規定に加えて、重大な場合、再三の違反またはさらに悪化させる状況の場合または違反により有利となるならば、コミセールパネルは競技者を除外/失格にできおよび/またはライセンス所持者を除外できる。	競技者: 罰金 200, ポイントおよび山岳賞順位において 100%**のペナルティおよび関与競技者毎に 10 分 その他ライセンス所持者: 罰金 200	競技者: 罰金 100, ポイントおよび山岳賞順位において 100%**のペナルティおよび関与競技者毎に 10 分 その他ライセンス所持者: 罰金 100
7.9 自転車の上で、競技者本人や競走相手に危険を及ぼす、不適切な姿勢や支点をを用いる。	競技者: 罰金 1,000 スイスフラン、UCI ランキングポイント -25 および除外または失格	競技者: 罰金 500 スイスフラン、UCI ランキングポイント -15 および除外または失格	競技者: 罰金 200 スイスフラン、UCI ランキングポイント -5 および除外または失格
8. 指示を尊重せず、不適切、危険または暴力的行動; スポーツの環境またはイメージの毀損			
8.1 主催者またはコミセールの指示を尊重しない	競技者: 罰金 100~500* その他ライセンス所持者: 罰金 200~500*	競技者: 罰金 50~100* その他ライセンス所持者: 罰金 100~200*	競技者: 罰金 50~100* その他ライセンス所持者: 罰金 50~200*
8.2 暴行、威嚇、悪態、脅迫、侮辱、不穏当な行動、不適切な行為(他競技者のジャージまたはサドルを引っ張る、ヘルメット、膝、肘、肩、足または手で殴打する、公然となどと放尿する、等を含む)、または、無作法なまたは他を危険にさらす行動			
8.2.1 競技者間または競技者に向けて	競技者: 違反毎に罰金 200~2,000*, UCI ランキングポイント -10~100 その他ライセンス所持者: 罰金 2,000~5,000 および除外	競技者: 違反毎に罰金 100~1,000*, UCI ランキングポイント -10~50 その他ライセンス所持者: 罰金 1,000~2,000 および除外	競技者: 違反毎に罰金 50~500*, UCI ランキングポイント -25 その他ライセンス所持者: 罰金 500 および除外
	上記の規定に加えて、重大な場合、再三の違反またはさらに悪化させる状況の場合または違反により有利となるならば、コミセールパネルは競技者を除外/失格にできる。		
8.2.2 他の人に向けて(観客を含む)	競技者: 違反毎に罰金 500~2,000*, UCI ランキングポイント -10~100, および除外または失格 その他ライセンス所持者: 罰金 5,000	競技者: 違反毎に罰金 100~1,000*, UCI ランキングポイント -10~50, および除外または失格 その他ライセンス所持者: 罰金 2,000	競技者: 違反毎に罰金 50~500*, UCI ランキングポイント -10~20, および除外または失格 その他ライセンス所持者: 罰金 1,000
	上記の規定に加えて、重大な場合、再三の違反またはさらに悪化させる状況の場合または違反により有利となるならば、コミセールパネルはライセンス所持者を失格にできる。		
8.3 競技者またはチームスタッフがゴミやその他の物を	競技者またはライセンス所持者:	競技者またはライセンス所持者:	競技者またはライセンス所持者:
	(UCI ポイントの減点は競技者にのみ適用される)		

	第1列	第2列	第3列
ゴミ捨て区域外に捨てる、チームや大会運営スタッフに返却しない、チームスタッフによって回収されない、あるいは観客に向かって投げた場合。(例: ボトルやその他の物を不注意な、または危険な方法で路上に捨てたり、投げ捨てたりした場合、観客に向かって直接に、または勢いをつけて投げ捨て、そのために、他の競技者やバイクが危険な挙動を取ることにになり、その結果、観客がコース上に立ち入らざるを得なくなった場合。)	ワンデイ・レース: 1 回目: 罰金 500CHF および UCI ランキングポイント-25 2 回目: 罰金 1000CHF、UCI ランキングポイント-50、および除外または失格	ワンデイ・レース: 1 回目: 罰金 250CHF および UCI ランキングポイント-15 2 回目: 罰金 500CHF、UCI ランキングポイント-30、および除外または失格	ワンデイ・レース: 1 回目: 罰金 100CHF および UCI ランキングポイント-5 2 回目: 罰金 200CHF、UCI ランキングポイント-10、および除外または失格
	ステージ・レース: 1 回目: 罰金 500 CHF、UCI ランキングポイント-25 2 回目: 罰金 1000 CHF、UCI ランキングポイント-50 および 1 分のペナルティ 3 回目: 罰金 1500 CHF、UCI ランキングポイント-75 および除外または失格	ステージ・レース: 1 回目: 罰金 250 CHF、UCI ランキングポイント-15 2 回目: 罰金 500 CHF、UCI ランキングポイント-30 および 1 分のペナルティ 3 回目: 罰金 1000 CHF、UCI ランキングポイント-50 および除外または失格	ステージ・レース: 1 回目: 罰金 100 CHF、UCI ランキングポイント-5 2 回目: 罰金 200 CHF、UCI ランキングポイント-10 および 1 分のペナルティ 3 回目: 罰金 400 CHF、UCI ランキングポイント-25 および除外または失格
	注: ライセンス所持者を特定できない場合、 制裁金 はチームに適用する)		
8.5 ガラス器を持つ、使用するまたは捨てる	すべてのライセンス所持者: 罰金 500 および除外	すべてのライセンス所持者: 罰金 100 および除外	すべてのライセンス所持者: 罰金 50 および除外
8.6 不穏当または不適当な行動(特にスタート時、フィニッシュ時、またはレース中に公然と服を脱ぐ、排尿する)	競技者またはその他ライセンス所持者: 罰金 200~500 CHF*	競技者またはその他ライセンス所持者: 罰金 100~200 CHF*	競技者またはその他ライセンス所持者: 1 回目の違反: 罰金 50 CHF 2 回目以降の違反: 罰金 100CHF
	注: ライセンス所持者を特定できない場合、 制裁金 はチームに適用する)		
9 タイムトライアルの特別規則			
9.1.1 個人タイムトライアルにおいて、コミセールによるチェックを受けていない自転車スタートする	競技者: 除外または失格 チーム: 罰金 1,000	競技者: 除外または失格 チーム: 罰金 500	競技者: 除外または失格 チーム: 罰金 200
9.1.2 チームタイムトライアルにおいて、コミセールによるチェックを受けていない自転車スタートする	チーム: 罰金 1,000 および、除外または失格	チーム: 罰金 500 および、除外または失格	チーム: 罰金 200 および、除外または失格
9.2 タイムトライアルにおいて、競技者またはチームのスタート 15 分前までにチェックのために自転車または機材を提出しない	競技者: 関与した競技者毎に罰金 500 チーム監督: 関与した競技者毎に罰金 500	競技者: 関与した競技者毎に罰金 200 チーム監督: 関与した競技者毎に罰金 200	競技者: 関与した競技者毎に罰金 50 チーム監督: 関与した競技者毎に罰金 50
9.3 競技者またはチームが、タイムトライアルにおける距離と間隔の規則を尊重しない	競技者: 違反毎に罰金 200 チーム: 違反毎に罰金 200	競技者: 違反毎に罰金 100 チーム: 違反毎に罰金 200	競技者: 違反毎に罰金 50 チーム: 違反毎に罰金 200
9.3.1 スリップストリーミング(個人タイムトライアル)	競技者: 違反毎に罰金 200 および UCI 条項 2.12.007 ter の表に従ったタイムペナルティ	競技者: 違反毎に罰金 100 および UCI 条項 2.12.007 ter の表に従ったタイムペナルティ	競技者: 違反毎に罰金 50 および UCI 条項 2.12.007 ter の表に従ったタイムペナルティ
9.3.2 スリップストリーミング(チームタイムトライアル)	競技者: チームで関与した競技者毎に、UCI 条項 2.12.007 ter の表に従ったタイムペナルティ チーム: 違反毎に罰金 200	競技者: チームで関与した競技者毎に、UCI 条項 2.12.007 ter の表に従ったタイムペナルティ チーム: 違反毎に罰金 100	競技者: チームで関与した競技者毎に、UCI 条項 2.12.007 ter の表に従ったタイムペナルティ チーム: 違反毎に罰金 50
9.4 随行車が個人タイムトライアル中の距離 10m を尊重しない	競技者: 違反毎に 20 秒 チーム監督: 違反毎に罰金 500	競技者: 違反毎に 20 秒 チーム監督: 違反毎に罰金 200	競技者: 違反毎に 20 秒 チーム監督: 違反毎に罰金 100
9.5 チームタイムトライアルにおいて、差し迫った危険の場合を除き、同チームの競技者間でのあらゆる種類の助力(押す[他人による後押し]、先導する、押す)			
ワンデイレース	競技者: 違反毎に罰金 500 チーム: 1 分のタイムペナルティ	競技者: 違反毎に罰金 200 チーム: 1 分のタイムペナルティ	競技者: 違反毎に罰金 50 チーム: 1 分のタイムペナルティ
ステージ・レース	競技者: 関与した競技者毎に罰金 500 およびチームの各競技者に対してステージ結果に 1 分のペナルティ	競技者: 関与した競技者毎に罰金 200 およびチームの各競技者に対してステージ結果に 1 分のペナルティ	競技者: 関与した競技者毎に罰金 50 およびチームの各競技者に対してステージ結果に 1 分のペナルティ
9.6 チームタイムトライアルにおいて、随行車が距離 10m を尊重しない			

	第 1 列	第 2 列	第 3 列
ワンデイレース	チーム:20 秒のタイムペナルティ チーム監督:罰金 500	チーム:20 秒のタイムペナルティ チーム監督:罰金 200	チーム:20 秒のタイムペナルティ チーム監督:罰金 100
ステージ・レース	チーム:チームの各競技者に対して 20 秒のタイムペナルティ チーム監督:罰金 500	チーム:チームの各競技者に対して 20 秒のタイムペナルティ チーム監督:罰金 200	チーム:チームの各競技者に対して 20 秒のタイムペナルティ チーム監督:罰金 100
9.7 混合リレー競技において 3 秒以内の不正スタート	チーム:10 秒のタイムペナルティ	チーム:10 秒のタイムペナルティ	チーム:10 秒のタイムペナルティ
9.8 混合リレー競技において 3 秒を超える不正スタート	チーム:除外または失格	チーム:除外または失格	チーム:除外または失格

付表2-3:ロード競技ペナルティ表(競技大会主催者)

	適用制裁
1 競技大会と財務責任についての管理上の統制	
1.1 管理規定に関する違反行為または不遵守, 特に; - 管理上の期限および競技日程登録手続きの不履行; - UCI に承認された競技日程を尊重しない; - 規則を遵守しない大会形式または名称, UCI に承認されない大会のクラスまたはカップ; - 有資格関係者への AD 発行を主催者が拒否する。 - 競技コースの評価や規則、契約、仕様または法規の遵守のチェックを可能にする何らかの文書または情報を主催者が提供するにあたっての、遅延、不備、意図的不適切さまたは拒否	1,000 から 10,000 スイスフランの罰金
1.2 倫理原則に関する違反行為または不遵守: - UCI 規則の条件下に禁止されたブランドとの提携; - 競技者またはチームに参加料を請求することの禁止に対する違反:「競技参加への支払い」.	10,000 から 50,000 スイスフランの罰金
1.3 保険の義務および競技大会組織するための安全管理の認可を得る義務に関する違反行為または不遵守	10,000 から 100,000 スイスフランの罰金
1.4 UCI 規則を条件とする UCI, そのメンバー, ライセンス所持者または大会組織についての財務責任(以前の大会も含む)に関する条項についての違反行為または不遵守; チームについて主催者によりなされた相互の約束の非尊重; UCI 規則または UCI により公表された財務責任書に定められた, 料金, 競技者賞金, チームの旅費・食費, チームの宿泊費, 契約およびその他すべての財務的責任に関する違反行為または不遵守	1,000 から 10,000 スイスフランの罰金
2 大会形式および技術上, スポーツ上の準備	
2.1 テクニカルガイドおよび大会特別規則に関する条項に対する違反行為または不遵守, 特に; - 期限, 承認手続きおよび連絡; - テクニカルガイドおよび大会特別規則(言語, 等)に関する条項; - チーフコミセールの文書内容に関する意見および要望について尊重しない; - 文書内容における義務的要素の欠如.	1,000 から 10,000 スイスフランの罰金
2.2 レースコース, 大会形式に関する条項に対する違反行為または不遵守, 特に; - 競技, ステージ, サーキット, 非競技区間の距離; - ステージ・レースの期間, ステージ・ハーフステージの数, 休養日および移動日に関する条項; - 大会形式, 休養日の配分およびタイムトライアル.	5,000 から 50,000 スイスフランの罰金
2.3 大会参加規則に関する条項に対する違反行為または不遵守, 特に; - レースの競技者数, 国外チーム数, チーム毎の競技者数, ナショナルチーム数; - UCI が承認しない年齢カテゴリについての制限.	5,000 から 50,000 スイスフランの罰金
2.4 大会の招待およびチームと競技者の登録手続きに関する条項に対する違反行為または不遵守, 特に; - 定められた手続きおよび期限, 正式文書および様式の使用を尊重しない; - コミセールへのエントリーフォームの発送; - 義務的招待チームの遵守; - 正当に大会にエントリーした競技者またはチームのスタート拒否.	1,000 から 10,000 スイスフランの罰金
	適用制裁
3 大会のロジスティクスと運営上の管理	
3.1 競技大会のロジスティクスに関する義務に対する違反行為または不遵守, 特に; - 大会運営に必要な備品・機材 - 大会本部とライセンスチェック場所の確立; - 確立した運営本部開設時間の尊重; - 大会スタートエリア, スタートライン, スタートランプの運用と管理; - フィニッシュラインの寸法, フィニッシュエリア, フィニッシュラインに関連する構造物(バナー, ポディウム, 等), 中間スプリント, 山岳賞および競技上の重要事項に関する義務事項; - 義務的な競技上の標識(レースコースの案内標識, 距離標識, 1km の赤標識, 補給ゾ	10,000 から 50,000 スイスフランの罰金

	<ul style="list-style-type: none"> - ーン、等)を尊重しない; - ラジオツアーに関する義務; - ごみ投棄場所確立の義務; - チーム受付に関する義務. 	
3.2	<p>大会の技術上、スポーツ上の管理義務に関する違反行為または不遵守、特に;</p> <ul style="list-style-type: none"> - コミセールの受入れおよび仕事場所に関する義務を遵守しない; - チーム監督会議運営に関する義務; - 悪天候時実施要領の確立と適用に関する義務; - 競技者のスタートチェック手順、タイムトライアルにおけるスタート順と競技者のスタートに関する義務; - 表彰式典、記者会見およびその他すべての大会終了時の手順の運営. 	10,000 から 50,000 スイスフランの罰金
3.3	<p>写真判定、計時、リザルト、ボーナスおよび順位に関する義務に対する違反行為または不遵守、特に;</p> <ul style="list-style-type: none"> - 順位トランスポンダの配布および制限時間に関しての不尊重または不遵守; - リザルトおよび順位形式の不尊重; - 計時装置、設備および手順に関しての必要品の不尊重または不遵守; - 順位作成減速の不尊重. 	1,000 から 10,000 スイスフランの罰金
3.4	<p>UCI により公表されているレース車列中の車両の動きのみならず運営組織およびメディア車両およびレース車両の動きに関する義務に対する違反行為または不遵守、特に;</p> <ul style="list-style-type: none"> - 車両の寸法、識別標識、透明な窓、サンルーフの存在およびラジオツアー受信機に関する義務; - 主催者によるコミセールの指揮・命令の不尊重; - 運転者とレース要員のライセンスと技量のチェック - フィニッシュライン手前のデヴィエーションの欠如または不適当なデヴィエーションポイント; - ニュートラルサービス車両とモトに関する義務. 	10,000 から 50,000 スイスフランの罰金
3.5	<p>首位者ジャージおよび競技者識別(首位者ジャージ、ボディナンバー、プレート、等)に関する義務への違反または不遵守.</p>	1,000 から 10,000 スイスフランの罰金
4	大会の安全	
4.1	<p>医事的準備に関する義務に対する違反行為または不遵守、特に;</p> <ul style="list-style-type: none"> - 医事サービス確立に関する義務; - レース中の移動手段の手配および病院への迅速な搬送の準備; - 主催者により連絡済みのン病院リストのチームへの伝達義務. 	10,000 から 50,000 スイスフランの罰金
4.2	<p>大会の安全に関する義務に対する違反行為または不遵守、特に;</p> <ul style="list-style-type: none"> - レースの安全を保証する十分な安全スタッフを準備する義務; - 明示されないまたは十分に安全とされない、障害物または危険; - レースコースが完全閉鎖されず、コース上で道路交通が停止しない; - 危険をもたらす障害物、およびトンネルが示されないまたは不十分な照明; - 適切な柵使用によるレースコースの保護に関する義務; - タイムトライアル中に、レースコースが競技者または随行車両以外の車両または人により使用される. 	10,000 から 50,000 スイスフランの罰金
5	テレビ関係制作、メディア受付および通信手段	
5.1	<p>TV 関係制作および大会の配信に関する義務に対する違反行為または不遵守、特に;</p> <ul style="list-style-type: none"> - TV 関係制作のための人的・技術的資源に関する義務; - 最低限の TV 放送必要条件に関する義務. 	1,000 から 10,000 スイスフランの罰金
5.2	<p>大会のメディアと報道に関する義務に対する違反行為または不遵守、特に;</p> <ul style="list-style-type: none"> - メディア AD 発行手続きに関する義務; - 大会におけるメディア受入れ(プレスセンター、フィニッシュにおける受付エリア、ミックスゾーン、等)に関する義務; - メディアが利用可能とされた伝達装置と手段に関する義務; - UCI シリーズの視覚的標章に関する義務. 	1,000 から 10,000 スイスフランの罰金

付表2-4:ギア比制限・ロード種目

ロードにおいて、ジュニア以下の競技者に適用

27'		REAR SPROCKET					
		11	12	13	14	15	16
FRONT SPROCKET	54	10.410	9.543	8.809	8.179	7.634	7.157
	53	10.217	9.366	8.645	8.028	7.493	7.024
	52	10.025	9.189	8.482	7.876	7.351	6.892
	51	9.832	9.012	8.319	7.725	7.210	6.759
	50	9.639	8.836	8.156	7.574	7.069	6.627
	49	9.446	8.659	7.993	7.422	6.927	6.494
	48	9.253	8.482	7.830	7.271	6.786	6.362
	47	9.061	8.306	7.667	7.119	6.644	6.229
	46	8.868	8.129	7.504	6.968	6.503	6.097

26'		REAR SPROCKET					
		11	12	13	14	15	16
FRONT SPROCKET	54	9.639	8.836	8.156	7.574	7.069	6.627
	53	9.461	8.672	8.005	7.433	6.938	6.504
	52	9.282	8.509	7.854	7.293	6.807	6.381
	51	9.104	8.345	7.703	7.153	6.676	6.259
	50	8.925	8.181	7.552	7.013	6.545	6.136
	49	8.747	8.018	7.401	6.872	6.414	6.013
	48	8.568	7.854	7.250	6.732	6.283	5.891
	47	8.390	7.690	7.099	6.592	6.152	5.768
	46	8.211	7.527	6.948	6.452	6.021	5.645

24'		REAR SPROCKET					
		11	12	13	14	15	16
FRONT SPROCKET	54	8.760	8.030	7.412	6.883	6.424	6.022
	53	8.598	7.881	7.275	6.755	6.305	5.911
	52	8.435	7.733	7.138	6.628	6.186	5.799
	51	8.273	7.584	7.000	6.500	6.067	5.688
	50	8.111	7.435	6.863	6.373	5.948	5.576
	49	7.949	7.286	6.726	6.246	5.829	5.465
	48	7.787	7.138	6.589	6.118	5.710	5.353
	47	7.624	6.989	6.451	5.991	5.591	5.242
	46	7.462	6.840	6.314	5.863	5.472	5.130

	男子・女子ジュニア	7.93 m	2000年1月1日より
	16歳以下(U17)	7.01 m	
	14歳以下(U15)	6.10 m	
	12歳以下(U13)	5.66 m	

付表2-5:ロードレースのコースに関する基準要項

本連盟の使用するロードレースのコースの基準は次による。

1 ロードレースのコース

(1) インディヴィデュアル・ロードレースのコース

一般に、ロードレースのコースは、道路交通に利用可能な道路と定義される。その競技大会の特性を考慮し、町から町への片道コース、大きく1周して戻るコース、環状コースを複数回周回するコース、P字または逆P字型の折り返し点のあるコースを選択する。

登坂路、降坂路とともに平坦な区間も含み、鉄道踏切、鋭角のカーブ、断崖、降り坂の急カーブ等の注意箇所のない舗装道路とする。また、選手団通過時に全面交通規制ができることが望ましい。

幅員は6m以上で、最後の1km地点からフィニッシュラインの後方100mまでは最小8mとし、10m以上であることが望ましく、視距離前後200m以上とする。ただし、道路外が直ちに建物、壁、側溝、崖等になっている場合は配慮する。フィニッシュ地点は平坦もしくは上り坂とする。

また、1日ロードレースの場合は、スタート／フィニッシュが同一地点であることが望ましい。スタート／フィニッシュを含み、コースの各所に観衆が集りやすく、かつ競技の妨げにならないように設定する。

国民体育大会のロード・コースは1周10km～15kmの周回コースであることを原則とする。

(2) タイムトライアル・ロードレースのコース

理想的には、1往復または2往復するコースとして設定する。上下線とも完全交通規制を行う。

この競技の特徴を十分考慮し、完全舗装の道路を選定する。この道路は、ある程度の起伏があることは許されるが、急勾配や、長い勾配路、大きな標高差があってはならない。標高差の限度の目安は200m。また、急角度のカーブや、曲がりにくいカーブがあってはならない。

幅員は8m以上、一つのコースを往復使用する場合は12m以上で、折返し点は十分な幅員が必要である。また、ウォーミングアップ用の最短800mの補助走路が必要である。

2 スタート地点の設備

(1) スタート地点の付近に参加競技者が着替え、自転車の整備を行うための場所を確保すること。参加競技者、役員等関係者の駐車場を確保すること。

便所および飲料用の水が確保されていること。

随行車両の駐車場、スタート直前の待機場所を確保すること。

(2) 本部としてのテントまたは近隣の建物を用意する。

ここには、電話、ファクシミリ、インターネット接続ポイント等の外部との通信設備、競技用の無線設備、成績集計作業場所、印刷設備等を備えること。

放送設備を備えること。

(3) 観衆を隔離するために発着線を中心に前後100mに綱または柵を設ける。

3 フィニッシュ地点の設備

(1) 随行車両がフィニッシュラインを横切らずに駐車場へ入れる迂回路があること。

(2) 随行車両用の駐車場が本部施設の近くにあること。

(3) フィニッシュ・ジャッジ、タイム・キーパーの使用する審判台(階段状)を有すること。

(4) 写真判定機を設置する写真判定台を設置する。

(5) 本部としてのテントまたは近隣の建物を用意する。

ここには、電話、ファクシミリ等の外部との通信設備、競技用の無線設備、成績集計作業場所、印刷設備等を備えること。インターネットに接続可能であること。

(6) フィニッシュ地点またはその近傍にシャワー設備、便所を準備すること。

(7) 報道関係者の取材場所、待機場所、ライティングルーム、電話、ファクシミリ、インタビュー場所等を準備すること。インターネットに接続可能であること。

(8) 観衆を隔離するために発着線を中心に前後100mに綱または柵を設ける。

(9) 報道・カメラマンの位置

フィニッシュ・ラインにおけるカメラマンの位置は、競技者、カメラマンおよびエリア内に存在するその他のいかなる者も決して危険にさらすものであってはならない。

フィニッシュライン後方のカメラマン区域は道路幅の25%を超えてはならない。カメラマンはフィニッシュ・ラインよりの30m以上離れて位置しなければならない。

丘の頂上でのフィニッシュでは、カメラマンはフィニッシュ・ラインから15m以上離れて位置しなければならない。

カメラマンの位置は、大会の性格を基準に、主催者が決定する。カメラマン用区域は走路に線を引いてマー

キングする。

集団でのフィニッシュが予想される場合、カメラマンはフィニッシュ・ラインから 50m 以上離れた場所に位置しなければならない。集団でのスプリントの考えは、主催者がレースの進行状況に応じて見きわめる。主催者はその結果に応じてカメラマンの位置を調整しなければならない。

あるいは、その代わりに、主催者はフィニッシュ・ラインのエリアへの立ち入りをカメラマンに拒否することを選択することができる。この場合、フィニッシュ・ラインゾーンの柵の外側で、フィニッシュ・ラインの延長線上にあるエリアを割り当てるものとする。

4 発着線および標識

スタートラインはコースに直角に幅 5cm の白線をもって表示し、その 4m 上方に「START」の横断幕を掲げる。フィニッシュラインは幅 72cm の白色の帯の中央に幅 4cm の黒線をもって表示しその 4m 上方に「FINISH」の横断幕を掲げる。

5 標識

0km(正式なスタート地点)とスタートから 30km 地点、決勝線、折返し点の手前 1km および 10km 毎に距離標識を設置する。特に、フィニッシュラインまでの距離 25km, 20km, 10km, 5km, 4km, 3km, 2km, 1km に標識を立てる。フィニッシュラインの手前には残り 1km の赤の逆三角形標識、500m, 400m, 300m, 200m, 150m, 100m, 50m の標識を設置する。サーキットでレースが終了する場合は、3km, 2km と 1km の標識および残り周回数の表示を行う。

補給所の 1km および 200m 手前にも標識を設置する。

交差点や注意地点には誤走を防ぎ、危険を防止するために標識をたて、競技役員を配置する。主催者は、競技者が意図的にまたは意図せずに大きくコースを逸脱しそうな時、たとえば、コースが歩道/舗道、小道、縁石または路面高の差によって隔てられている自転車道に並んでいて、容易に横切ることができる時に、物理的に(柵、テープなどにより)コースに目印をつけなければならない。

主催者は、競技者やアテンダントに対して変則的な危険を与える障害物の存在を、十分余裕をもって事前に行うことができるように、標識を以って予告を与えなければならない。

それ故に、主催者は、トンネル内のあらゆる場所および入口において、裸眼で 10m の距離から車両のナンバープレートが読取れ、50m の距離から暗色の車両が認識できる照明とするよう特に配慮しなければならない。

ステージ・レースに関しては、主催者は大会の日々のコミュニケに、チーム、競技者及び随行者の利益のために、翌日のステージの安全に関する重要な情報を一貫して示すものとする。

主催者が競技大会に未舗装道路を含めたいと考える場合、UCI/JCF は当該の大会を競技日程に登録する時点で、その旨を知らされなければならない。さらに、主催者は競技者、観客およびレース随行者の安全を確保し、大会がスポーツ面においても、参加者の公平な処遇に関しても、円滑に進められるよう努めるものとする。特に主催者は、下記の点を尊重する：

- －参加チームに該当する区間(各区間の長さ、路面状態、難易度、道路幅員など)の詳細な記述を提供し、必要に応じて、写真またはビデオを提供する；
- －コースはいかなる時(気象条件など)でも、UCI 規則第 1 部第 2 章に定義されている通り、ロードバイクによって走行できることを確保する；
- －コースの安全性を確保する(路面のメンテナンス、清掃および安定化、保護対策、標識など)；
- －随行車両がコースに適したものであり、運転者が必要なスキルを有していることを確保する。

UCI は大会の競技日程への登録を拒否すること、および/または、未舗装セクションを含めることを拒否することができる。

(N)本条に述べる要素の存在は、レース・プログラムやテクニカルガイドに明記しなければならない。ワンデイ・レースにおいては、監督会議において特に言及しなければならない。

6 補給所

- (1) 周回コースの場合、複数箇所の器材補給所を設置できる。
- (2) 競技のコース、距離、天候等の条件により、必要と認められた場合飲食料の補給所を設置する。
- (3) 補給所の場所を知らせるため、その区間を標識で示すとともに、白線で補給所と大書する。また、補給員等の関係者以外の立ち入りを禁止する。

7 コースの測定

コースを実際に測定することは必須ではないが、測定するときは鋼鉄製巻尺または同等の精度をもった測定機を用い、道路の中央線上を路面に沿って測定する。

実地に測定しない場合は、道路管理者等の使用する図または資料から道路延長を算出する。

8 安全確保

主催者は、十分な安全確保対策と、警察との協力体制を得られることを保証しなければならない。法的また

は管理上の条項が適用され、各個人の責任についての注意が払われていても、主催者は、競技者、随行者、観客に特別な危険を招くような場所、状況をコースに含まないことを保証しなければならない。

主催者は、標識によって、事前に予知できる障害と、それにより競技者、随行者に対して安全上問題のある場合、十分な事前予告を与えなければならない。よって主催者は特に以下の事項に注意しなければならない。

- (1) 急にまたは徐々に道幅が狭くなることを、明色の標識により、十分に予告しなければならない。
- (2) 可能であればトンネル内に照明を設け、トンネル内と入口において、10mの距離から自動車のナンバープレートが見え、50mの距離から暗色の自動車が見分けられるようにする。

前述する障害物は、プログラムまたはテクニカルガイドに示す。また、ワンデイ・レースにおいては、チーム代表者会議においても説明する。

主催者は、障害物を見出すために、競技に先立って点検のための車両を走らせる。

- (3) フィニッシュラインの手前 300m から以後 100m までの区域は柵によって保護しなくてはならない。フィニッシュの後 100m の距離を(物的に安全に影響を与えることなく)遵守できない状況は、特に山頂でのフィニッシュの場合など、主催者に、その場所の地形に応じて、できる限り最大数の柵を設置することを要求する。これに関する決定は、主催者の責任において行われる。

さらに、この 400m の区域には、主催者の代表、競技者、医療補助スタッフ、チーム監督、AD を発行された報道関係者に限り立ち入りを許される。

これにより設置された 400m の柵は連続したものでなければならず、柵は互いにしっかりと固定されなければならない。いかなる切れ目も(特にフィニッシュラインにおいては)許されない。大会運営スタッフが柵を通り抜けられるよう、ゲート・システムがフィニッシュラインの少なくとも 100m 後ろに設置されるものとする。競技コースを隔離するために軽量の柵(たとえばプラスチック)を使用することは、フィニッシュラインの後ろも含めて、禁止される。柵は強風時や観客の圧力やその他の力が加わった時に動かないよう、重しが載せられるものとする。

大会セーフティー・マネージャーは競技コースの最終区間に、中でもフィニッシュ前の最後の 100m に特別の注意を払うものとし、安全条件の遵守を確保するものとする。この点は集団スプリントで終了する見込みのある競技に関して特に重要である。

- (4) 膨張式の構造物

2022 年 1 月 1 日より道路および交差点上の膨張式構造物は、スタートラインの位置を示すためのマークを除き禁止される。

2018 年 1 月 1 日より 2022 年 1 月 1 日までの間は、道路および交差点上の膨張式構造物はスタートライン、レースの最後の 1km およびフィニッシュラインの位置を示すためののみ、下記を条件として許容される:

- 構造物は同時に作動する 2 つのプロワーのみならず 2 台の発電機を装備しなければならない; 2 台の発電機のうちの 1 台が故障する場合であっても、構造物は安定した状態に維持されなければならない;
- 問題が起こったなら、少なくとも 1 人の専門家が介入するために構造物の近くに警戒態勢で待機していなければならない;
- 2 つのプロワーのうち少なくとも 1 つは、ガソリン発動発電機で動作されなければならない;
- ガソリンは構造物のすぐ近くに用意しなければならない;
- 構造物は少なくとも 10 個のアンカー・ポイントで固定しなければならない。

- (5) 先行車両

主催者は、検査車両をレースの先頭に配置し、この車両には大会セーフティー・マネージャー(または、競技大会セーフティー・マネージャーから指名された他の者)が搭乗し、必要であれば障害物および支障の存在を指摘しなければならない。

付表2-6:リザルト等の様式見本(ロード)

2-6-1:ロードレース・スターターズ・リスト

COMMUNIQUE No.X

NAME OF EVENT / 大会名称 – Date / 期日

STARTERS LIST / スターターズ・リスト

START・スタート時刻: 10:00,

Distance/距離: 151.3km

Organiser/主催者:

No.	NAME/First Name	氏名	UCI CODE
LAM	LAMPRE-DAIKIN	ランプレ・ダイキン	ITA
1	BERTOGLIATI, Rubens	ベルトリアーティ・ルーベンス	SUI19790509
2	CODOL, Massimo	コドル・マッシモ	ITA19730227
3	CORTINOVIS, Alessandro	コルチノビス・アレッシンドロ	ITA19771011
4	QUINZIATO, Manuel	クインツィアート・マニュエル	ITA19791030
5	BARBERO, Sergia	バルベーロ・セルジョ	ITA19690117
Team Manager/監督: COPELAND, Brent		コーブランド・ブレント	
COA	TEAM COAST	チーム・コースト	GER
11	SCHWEDA, Raphael	シュヴェダ・ラファエル	GER19760417
12	BELTRAN, Manuel	ベルトラン・マヌエル	ESP19710528
13	HERNANDEZ, Jaime	エルナンデス・ハイメ	ESP19720118
14	CASERO, Angel	カセロ・アンヘル	ESP19720927
15	CHRISTENSEN, Bekim	クリスチャンセン・ベキム	DEN19730917
Team Manager/監督: PETERMANN, Andreas		ピーターマン・アンドレアス	
COF	COFIDIS, LE CREDIT PAR TELEPHONE	コフィディス	FRA
21	CLAIN, Mederic	クレン・メデリク	FRA19761029
22	LAMOUR, Claude	ラムール・クロード	FRA19691018
23	FARAZIJN, Peter	ファラゼイン・ペーター	BEL19690127
24	PEERS, Chris	ピールス・クリス	BEL19700303
25	PLANCKAERT, Jo	プランカート・ヨー	BEL19701216
Team Manager/監督: DELOEUIL, Alain		ドルーユ・アレン	
CST	TEAM CSC TISCALI	チーム CSC・ティスカリ	DEN
31	GARCIA, Marcelino	ガルシア・メルセリノ	ESP19710227
32	PIIL, Jakob	ピール・ヤコブ	DEN19730309
33	RASMUSSEN, Michael	ラスムッセン・ミカエル	DEN19740601
34	SORENSEN, Nicki	セレンセン・ニキ	DEN19750514
35	SCHLECK, Frank	シュレック・フランク	LUX19800415
Team Manager/監督: ANDERSEN, Christian		アンデルセン・クリスチャン	
MAP	MAPEI-QUICK STEP	マペイ・クイックステップ	ITA
41	BODROGI, Laszlo	ボドロギ・ラースロ	HUN19761211
42	CANCELLARA, Fabian	カンチェラーラ・ファビアン	SUI19810318
43	PAOLINI, Luca	パオリーニ・ルーカ	ITA19770117
44	ROGERS, Michael	ロジャース・マイケル	AUS19791220
45	SINKEWITZ, Patrik	シンケヴィッツ・パトリック	GER19801020
Team Manager/監督: CRESPI, Alvaro		クレスピ・アルヴァロ	

2-6-2:ロードレース・順位表

COMMUNIQUE No. X

NAME OF EVENT / 大会名称 - Date / 期日 Final/General/Stage No. ... Classification / 決勝/総合/第 X ステージ...順位

Organiser/主催者:

START・スタート時刻:

Distance/距離: km

Average speed of winner/勝者の平均速度: km/h

PL	No.	UCI Code	NAME, First Name	氏名	NAT	R-No.	Team	Time	Time Gap
1	5	ITA19690117	BARBERO, Sergio	バルベーロ・セルジョ	ITA		LAM	4:03:29	-
2	51	ESP19760329	ASTARLOA, Igor	アスタルロア・イゴル	ESP		SAE	4:03:29	0:00
3	55	ITA19740522	SACCHI, Fabio	サッキ・ファビオ	ITA		SAE	4:03:47	0:18
4	43	ITA19770117	PAOLINI, Luca	パオリーニ・ルーカ	ITA		MAP	4:03:47	0:18
5	12	ESP19710528	BELTRAN, Manuel	ベルトラン・マヌエル	ESP		COA	4:03:47	0:18
6	2	ITA19730227	CODOL, Massimo	コドル・マッシモ	ITA		LAM	4:03:47	0:18
7	82	JPN19740325	SHIMBO, Koki	新保 光起	JPN	9700041	AIS	4:03:47	0:18
8	1	SUI19790509	BERTOGLIATI, Rubens	ベルトリアーティ・ルーベンス	SUI		LAM	4:03:47	0:18
9	33	DEN19740601	RASMUSSEN, Michael	ラスムッセン・ミカエル	DEN		CST	4:03:47	0:18
10	45	GER19801020	SINKEWITZ, Patrik	シンケヴィッツ・パトリック	GER		MAP	4:04:06	0:37
11	54	ESP19770407	FUENTES, Juan	フエンテ・ファン	ESP		SAE	4:05:28	1:59
12	101	JPN19720510	OKAZAKI, Kazuya	岡崎 和也	JPN	9702105	JUR	4:09:40	6:11
13	74	JPN19741225	SUZUKI, Shinri	鈴木 真理	JPN	9700980	SMN	4:09:40	6:11
14	71	JPN19690510	IMANISHI, Hisafumi	今西 尚志	JPN	9701714	SMN	4:09:40	6:11
15	134	JPN19771021	HIROSE, Voshimasa	広瀬 佳正	JPN	9700520	BST	4:09:40	6:11
16	111	JPN19700216	MANABE, Kazuyuki	真鍋 和幸	JPN	9702430	MYT	4:09:44	6:15
17	135	JPN19710913	FUKUSHIMA, Shinichi	福島 晋一	JPN	9701228	BST	4:09:46	6:17
18	84	JPN19750725	SAKAGUCHI, Hiroshi	坂口 博	JPN	9701494	AIS	4:09:48	6:19
19	102	JPN19790929	BEPPU, Takumi	別府 匠	JPN	9701032	JUR	4:09:49	6:20
20	41	HUN19761211	BODROGI, Laszlo	ボドロギ・ラスロ	HUN		MAP	4:09:49	6:20
21	31	ESP19710227	GARCIA, Marcelino	ガルシア・メルセリノ	ESP		CST	4:09:49	6:20
22	3	ITA19771011	CORTINOVIS, Alessandro	コルチノビス・アレッシェンドロ	ITA		LAM	4:09:49	6:20
23	85	JPN 19770408	ESHITA, Kentaro	江下 健太郎	JPN	9702487	AIS	4:09:49	6:20
24	112	JPN19750301	YUKINARI, Hideto	行成 秀人	JPN	9702437	MYT	4:09:49	6:20
25	35	LUX19800415	SCHLECK, Frank	シュレック・フランク	LUX		CST	4:09:49	6:20
26	73	JPN19730714	KANO, Tomoya	狩野 智也	JPN	9700539	SMN	4:09:49	6:20
27	42	SUI19810318	CANCELLARA, Fabian	カンチェラーラ・ファビアン	SUI		MAP	4:09:49	6:20
28	52	ITA19780108	BERTAGNOLLI, Leonardo	ベルタニョリ・レオナルド	ITA		SAE	4:09:49	6:20
29	125	JPN19670324	NISHITANI, Masashi	西谷 雅史	JPN	9702838	OEO	4:09:49	6:20
~~~~~									
-	75	JPN19750607	NODERA, Hidenori		JPN	9701438	SMN	DNF	-
-	64	JPN19760302	SHIRAKI, Masahiko		JPN	0100533	PCA	DNF	-

Number of starters: 74

DNF=Did Not Finish=途中棄権

Number finishing after the deadline: 2

DNS=Did Not Start=不出走

Riders dropping out: 30

FAD=Finished After the Deadline=制限時間切れ

Attribute/属性	Value/記号	Comment/注釈
Result type リザルト形式	TIME	Result based on time/時間による順位
	POINTS	Result based on points/ポイントによる順位
Competitor Type 競技者種類	A	Individual event/個人競技
	T	Team event/チーム競技
Gender 性別	M	Man/男子
	W	Woman/女子
IRM (Invalid Results Marks) 無効結果記号	DNF	Did not finish/完走せず
	DNS	Did not start/スタートせず
	DSQ	Disqualified/失格
	LAP	Lapped/追抜き
	OTL	Over Time Limit/制限時間
	REL	Relegated/降格
Race Type レース形式	OVL	Overlapped/追抜かれ
	IRR	Individual Road Race/個人ロードレース
	TTT	Team Time Trial/チーム・タイムトライアル
	ITT	Individual Time Trial/個人タイムトライアル
	OM	Omnium/オムニアム
	DHI	Downhill/ダウンヒル

## 付表2-7:ロードレースにおける無線通話要領

自転車競技のレース車列内での役割のためにラジオ・ツアーを使わなければならない個々の者たちのために、強い規律が常に必要とされる。さらに、ラジオツアー・マイクロフォンの使用に当たって円滑な通話を行うために、自信を持っている送話者にとってさえいささかの量の練習が必要である。優良なラジオ・ツアー使用者、特にラジオ・ツアー・アナウンサは、以下に掲げる規則と原則に従わなければならない。

- ▶ マイクロフォンの使用に関して、下記について注意する:
  - スタート前に、動作試験をして、器材の働きを確認する。
  - 仕事に注目: いつでも話に割り込む用意をする。
  - 明瞭に発音; ゆっくり、一定の声で話す。
  - 公式言語を正しく使用する。
  - 常に送信中の発言を尊重する。絶対的な緊急事態に直面しない限り、たとえ他の送話者が異なる周波数を使っているとしても、もう1人が送信している限り、話さないことが好ましい。
  - 話し始める前に、発話の最初の単語が聞こえないことがないように、マイクロフォンのスイッチを入れる。送信システムが中継器を介している場合は、話し始める前に最少1秒待つこと。
  - 正しい位置にマイクロフォンを保持すること(技術スタッフに助言を求めること)。
  - 雑音を抑えるために、正しい距離に(+/- 5 cm)マイクロフォンを位置させること。
  - 2人の個人間で通信するとき、下記の手順を踏むこと;
    1. 呼び出しを行う者が発信するとき、彼自身の識別を明らかにする;
    2. 彼は他者を呼び、後者からの受信確認を待つ;
    3. 呼び出し者はメッセージを伝える(尊重されるべき、メッセージの形式と内容に関する原則は、以後に詳述される);
    4. 絶対に必要なことだけに発言を制限する。メッセージが長い場合、緊急メッセージのための他者が割り込めるよう、いくつかの中断をおく。
- ▶ メッセージに関して、下記について注意する:
  - 常に丁寧であること。
  - 必要または適当なときにのみ話すこと。
  - 何が必要不可欠で、何が余分であるかの区別をする。
  - 下記の質問を自身に問うことにより、発言を用意すること:
    1. 何を自分は話そうとするのか?
    2. 誰に対するメッセージか、その結果として、どの周波数で発信するべきか?
    3. その周波数は占有されていず、使用できるか?

# 付表2-8:ロードレースにおけるタイム・キーパーの業務

## プロローグ/タイムトライアル計時作業要領

---

1.  DNS 競技者を確認する。
2.  正しい順でスタートしたかを確認する。
3.  不正スタートがあった場合、確認・記録する。
4.  フィニッシュ順を確認し、スタート順と異なる場合はマークする。
5.  フィニッシュ・タイムを計時・記録する。
6.  DNF 競技者を確認する。
7.  完走タイムを計算する。
8.  タイム・ペナルティがある場合は加算する。
9.  個人区間順位を作成する。
10.  個人区間順位により、スプリント賞のポイントを計算する。
11.  個人総合時間を計算する。
12.  個人総合時間順位を作成する。
13.  チームごとに上位3競技者の「順位」と「タイム」を抽出する。
14.  チーム区間時間を計算する。
15.  順位(チーム区間)をつける。
16.  フィニッシュ順を加えて、スプリント賞のポイントを計算する。(過去ステージ未完走者を除外する)
17.  第1位者の平均速度を算出する。
18.  チームカー序列を作成する。

## 集団スタート・ロードレース/ステージ計時作業要領

---

### スタート前

1.  DNS 競技者を確認する。
2.  過去ステージで失格になりながら、特例で競技を継続している競技者を確認・マークする。

### 競技中

---

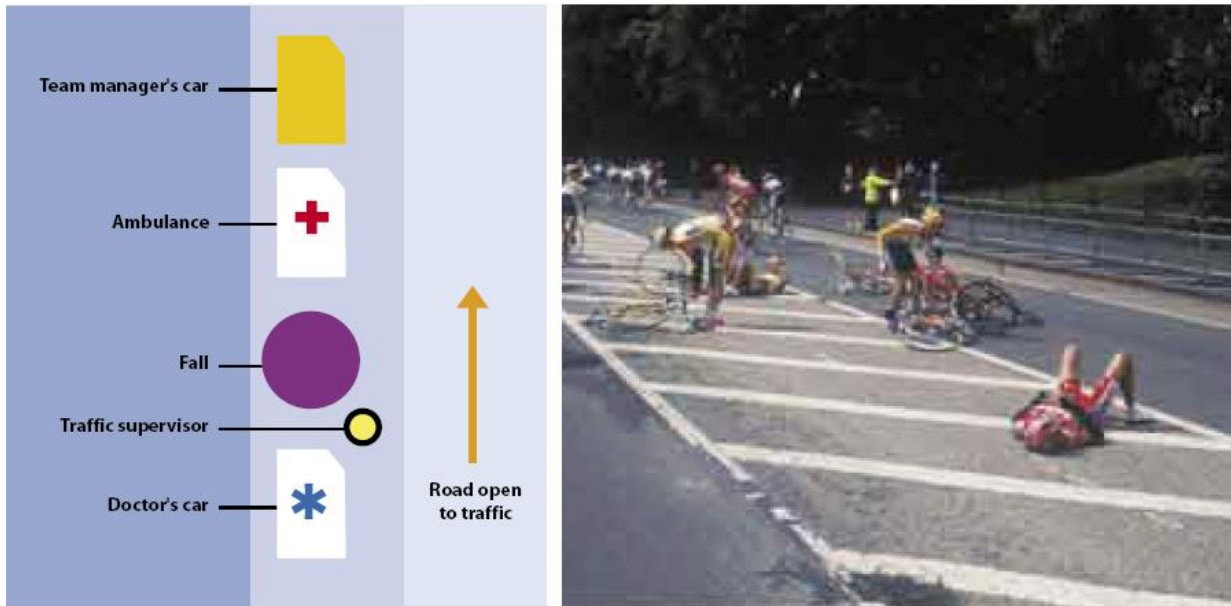
3. 中間スプリント、山岳賞地点の通過順位を確認・記録する。
4. 毎時の通過距離を記録する。
5. 周回コースの場合は、毎周回のタイムと集団間隔を記録する。
6. DNF 競技者を確認する。
7. スプリント賞のポイントを計算する。
8. 山岳賞のポイントを計算する。(過去ステージ未完走者を除外する)
9. フィニッシュ・タイムを、集団ごとに、サグワゴン到着まで、計時・記録する。

### フィニッシュ後

---

10. フィニッシュ順を加えて、スプリント賞のポイントを計算する。(過去ステージ未完走者を除外する)
11. 個人順位と個人タイムを確定する。
12. 区間第1位者の平均速度を算出する。
13. 個人総合時間を計算する。
14. 個人総合時間順位を作成する。
15. 個人総合第1位者の通算平均速度を算出する。
16. ボーナス・タイムを個人総合時間から減算する。
17. タイム・ペナルティがある場合は個人総合時間に加算する。
18. チームごとに上位3競技者の「順位」と「タイム(ボーナスとペナルティは含まない)」を抽出する。
19. チーム区間時間を計算する。
20. チーム区間順位を作成する。
21. チーム区間時間を積算して、チーム総合時間を算出する。
22. チーム総合順位を作成する。
23. チームカー序列を作成する。

## 付表2-9 : 落車時の救護活動 / Blueprint of intervention if there is a fall



- The doctor's car, positioned close to the race director's vehicle, stops behind the accident on one side of the road;

ドクター・カーは、レース・ディレクター車の近くに位置し、落車地点直ぐ手前の路側に停車する

- the doctor gets out of the vehicle ; 医師は車外に出る
- the driver assists the doctor at the site of the crash and acts upon instructions (radio call to the ambulance or event management, call to emergency services, etc.) or directs the race vehicles around the crash;

ドライバーは、落車現場で医師を支援し、その指示に従って行動する (救急車または大会管理者への無線連絡、救急サービスへの連絡など) または、落車地点周辺でレース車両に通行の指示をします。

- the ambulance will stop ahead of the fall, close to the rider to be evacuated, taking care not to block the traffic if the race is not stopped

救急車は、レースが中断していない場合には交通を妨害しないように気をつけながら、搬送すべき競技者近くの落車地点の前方で停車する。

- the team manager's vehicle will stop ahead of the ambulance

チームカーは救急車の前方に停車する

- whatever race personnel are there must assist, prevent the place of the fall from being invaded, and protect the work of the medical staff (ask the public and the press to keep at a distance, help to put up a blanket to make a screen,...).

その場のレース関係者は、落車地点が他者に侵入されることから防ぎ、医事スタッフの仕事を守る助力をしなければならない (観客と報道に距離を置くように依頼し、目隠しとして毛布を広げるなど、...).

To intervene in a coordinated way, the information relayed on the Race Radio must be swift, clear and precise. To ensure this, the presence and role of the traffic supervisor is of great importance in this case.

協調的に措置できるように、レース・ラジオで交信される情報は迅速、明確、正確でなければならない。これを確かなものとするため、この件についてトラフィック・スーパーバイザの存在と任務は非常に重要である。

## 付表2-10: スティル・カメラマンのためのガイドライン

- ・スティル・カメラ・モト(モト=モーターサイクル)はスタートラインの直前に駐車する。
- ・スティル・カメラマンは、ステージ/日付とモトの番号を記した証明書を発行される。カメラマンはこれをスタートラインの直前でモトとともに待機するモト・ライダーに提示しなければならない。
- ・あなたの要件を示すため、スタートの少なくとも30分前にモト・ライダーに会うこと。
- ・制限速度、都市部では時速50km~80km, 最高100km。
- ・後席搭乗者は重いカメラ機材を持ち、モト用ウェアは着用しないのが普通である。
- ・道路の専有使用はないので、警察からの完全交通規制ではない護衛を得つつ、交通規則に従うことを保証する。
- ・モーターサイクルに後ろ向きに着座することは法律に反する。
- ・モーターサイクル上でビデオカメラを使用することは厳禁される。
- ・レース中モーターサイクル上ではカメラマン用ビブの着用は必須である。
- ・カメラマン用ビブまたは証明タグの交換または使いまわしは厳禁される。
- ・スティル・カメラ・モトは、カメラマンを乗せないで動き回することは許されない。
- ・スティル・カメラ・モトの台数は1台または可能ならば10台までに制限される。
- ・モト・ライダーはモト同士が前方で集団とならないことを保証しなければならず、いかなるモト集団もチーフ・コミセールの車の後方、競技者の後方にいなければならず、一時に1台のみ前方に移動できる。
- ・どのモーターサイクルも、競技者の直前を先行したり、または競技者の後方を走行してコミセールの視界を妨げてはならない。
- ・集団に呼ばれたチームカーの動きや、レース・マーシャル/警察車両の追抜きを妨げないように注意しつつ、チーフ・コミセールの車の後方で一列に走行すること。
- ・すべてのモーターサイクルは、レース中は常に調整にあたるチーフ・コミセールおよびレース・ディレクタの両方の監督下にある。
- ・いかなるモーターサイクルも、逃げ競技者と主集団の間隔が30秒以下の場合その間にいることは許されない。
- ・できれば2秒を目安として、車両との間に安全間隔を保つこと。
- ・毎日スタート前にレース・マニュアルをチェックし、ステージ終了時の迂回路、駐車場の位置を確認すること。
- ・すべてのスティル・カメラ・モトは常に使用可能なレース無線機を装備しなければならず、使用可能であるよう整備し確認することはモト・ライダーの責任とする。
- ・レース・ディレクタ/コミセールの許可なく集団または逃げ競技者を追抜くことは禁止される。
- ・プレス・カー内から写真を撮ること、または動画を撮ることは禁止される。
- ・スティル・カメラ・モトは、決してレースを妨げないよう、スリップ・ストリーム効果を与えないよう注意しつつ、その仕事を続けなければならない。カメラマンが撮影する時以外は、モトは競技者の前方またはその近くに長く留まってはならない。
- ・レースのどのような場合においてもモーターサイクル1台のみでなければならず、集団が合併したり2台のモトが出会ったりした場合、1台は直ちに引き下がらなければならない。TVはライブで撮れるよう、常に優先される。
- ・レース前方を走行する場合は、警察指揮車とレース・ディレクタの先導車との間ではなく、警察指揮車の前方を走行されたい。これら2台の車両間では良好な視界が必要である。
- ・TVモトがいる時、それらのモト・ライダーは膝を振ることによりあなたの存在を認めるだろう。それに応じて、あなたスティル・カメラマンが仕事をすることができるよう、彼はより広い視界のために引き下がるだろう。急ぐこと、そうすればこれをしばしば繰り返すことができる。

## 禁止事項!!

- ・スプリントまで 1km 以内、登坂の最後の 1km または補給ゾーン内のすべての場所では、写真のために競技者を追抜き、追越することは禁止する。
- ・最後の 10km を過ぎてからは主集団を追越すことは許可されない。
- ・登坂でのフィニッシュのステージでは例外としてこの距離は 3km とされ、さらに主集団ではなくステージ首位者に関連する。この距離内で後方についたいかなるスティル・カメラ・モトも、最後尾のチームカーの後方に位置を取り、指示に従ってコース外に出なければならない。
- ・長い降坂において報道モトは、降坂が終わるまで最後尾のチームカーの後方に位置を取るよう勧告される。
- ・コミセールにより追越しをしないよう指示される時、コミセールは前方の危険または長く曲がりくねった道を示すロード・ブックを持っている。
- ・テレビがライブになるとき、決してテレビカメラ・モトとその競技者への視界の間に運転しないこと。
- ・モト・ライダーは集団と一緒にしろと試みてはならず、競技者がコーナーで最短距離を取れるよう、常に広い側に通過できる余地を残すよう試みる。
- ・ステージの終わりにあたり、モーターサイクルは迂回路に従ってレース・コースを離れ、フィニッシュ後方の並行路を通ること。フィニッシュラインへ行くための柵の隙間がある表彰台後方でカメラマンを下すこと。
- ・カメラマンは実際のフィニッシュライン後方からカメラマン・ラインに至ること。フィニッシュまたはフォト・フィニッシュ・エリアを通行してはならない。

## 安全な撮影のためのヒント

- ・前方に出て走行するモト・ライダーは、乗せているカメラマンの便宜のために減速してはならない。これは競技者の追走を許すことになるので、よい対処としては停止し、路外に出て、後方に下がってからコミセールに追越して撮影する許可を求める。
- ・モト・ライダーは確実に一定の速度を保つこと。しかし競技者に近づきすぎない(約 3.5m~4.5m)こと。カメラマンが撮影したなら、他のカメラマンが仕事できるよう直ちに集団を追越し、必要に応じて繰り返すこと。
- ・モーターサイクルに乗ったカメラマンが後方または側方から映像を撮ろうと思う時、集団を追越しながらの撮影は、道幅が十分広い時に限られる。前方からの撮影は制限され、かつ専門的技術によりなされる。
- ・スプリント・フィニッシュ時に集団落車が起きた時、カメラマンはフィニッシュラインからそこに走っていくことを制限される。すべての集団の安全なフィニッシュを待つことが優先される。
- ・レース中の落車の場合、落車場所に近づく必要のあろうチームカーまたは救急車の障害とならないよう、モト・ライダーは停止には注意しなければならない。
- ・カメラマンは、注意していようがまいが、道路上にカメラ・バッグを置いてはならない。柵外に置くか、肩にかけていること。
- ・撮影のために道路に横たわらないこと、さらに競技者に背を向けないこと。
- ・フィニッシュラインにおいては、膝をつくなら片脚のみとすること。動き回れ動けるようにしていること。しかし、他のカメラマンが撮影できるよう、他者の前に立ち上がらないこと。
- ・同じ競技者の後方に数台のモトがいることに気付いた時、ただ 1 台の TV モトと 1 台のスティル・カメラ・モトが関与できる。他のすべてのモトはその競技者のチームカーの後方で順番を待たなければならない。

# 付表2-11:ロードレースコース上の諸ポイント設定の要点

1. 正式スタート地点
  - ① 式典スタートから 10km 以内.
  - ② 後方の車両が適切な間隔で車列を構成するに十分な位置.
  - ③ スタート状況が確認できるよう、見通しの良い場所.
2. 中間(インターメディアイト)スプリント(ホットスポット)
  - ① 平坦で、十分な幅員があり、見通しの良い場所.
  - ② 下り坂など速度が過大になる場所を避ける.
  - ③ 直後にカーブがある場所は避ける.
  - ④ 路側に車両を駐車できること. 電源が利用できればさらに良い.
  - ⑤ 観客等の安全を確保できること.
3. 山岳賞地点
  - ① 山岳賞にふさわしい登坂距離, 勾配, 標高差があること.
  - ② 登ってくる選手を確認するために十分な視認距離があること.
  - ③ 登坂の頂上ではなく, 勾配が緩くなり始める位置に設定.
  - ④ 観客等の安全を確保できること.
4. 補給ゾーン
  - ① 平坦または少し上り坂の区間で、できる限り、市街地外に位置するものとする。下り坂は不可.
  - ② 補給が円滑に行われるようにチームごとに最低 50m の十分な距離を取るものとする。
  - ③ 左側に歩道があるなど、補給の安全を確保できること.
  - ④ 見通しが良いこと. 直線が望ましい. 緩い右カーブはよいが、左カーブは不可.
  - ⑤ 駐車場, トイレがあること.
  - ⑥ 始点と終点を標識で明示すること.
5. グリーンゾーン
  - ① 補給ゾーンの前後と、フィニッシュまで 20km から 10km 区間で、最終区間の手前に設定.
  - ② 平坦な場所に設定. 坂道はボトル等が転がりやすいので避ける.
  - ③ 廃棄された物を回収しやすい場所. 川沿い, 橋の上, 耕地沿いなどは避ける.
6. 距離標識
  - ① 正式スタートの 0km, スタートから 30km(これを過ぎるまで補給できない)地点
  - ② フィニッシュまで 25km, 20km(これ以降補給できない), 10km, 5km, 4km, 3km(UCI 規則 2.6.027:ステージ・レース), および 2km 地点.
  - ③ フィニッシュ前 1km を示す赤色逆三角.
  - ④ フィニッシュ前 500m, 300m, 200m, 150m, 100m および 50m.
7. デヴィエーション
  - ① レースコースは直進とし、フィニッシュ通過を許可されない車両は左折または右折で分離する.
  - ② 駐車場に速やかに向かえる道とし、フィニッシュまで 100m 以上とする.
  - ③ デヴィエーションが遠くから視認できるよう、見通しが良い場所とする.
8. フィニッシュ
  - ① 平坦で、十分な幅員があり、見通しの良い直線路. 登坂フィニッシュも許容される.
  - ② フィニッシュラインの先にスティルカメラ用のエリアを設定する.
  - ③ 駐車場, 式典会場, プレスエリア, チームエリアのための十分な広さが必要.
  - ④ ドーピング検査用の施設を設置できること.



# (公財)日本自転車競技連盟・2021 UCI コンチネンタル・チーム および UCI 女子コンチネンタル・チーム登録基準

## 定義

(公財)日本自転車競技連盟登録の UCI コンチネンタル・チームおよび UCI 女子コンチネンタル・チームは、所属競技者の過半数の国籍は日本国籍でなければならない。(公財)日本自転車競技連盟により国際カレンダーに登録された競技大会への参加を認められライセンスを与えられ、UCI に登録される、ロード競技者のチームである。

## チームの登録期間

UCI 規則に従い、2021 年の UCI コンチネンタル・チームおよび UCI 女子コンチネンタル・チームの登録期間は 2021 年 1 月 1 日から 2021 年 12 月 31 日とする。

## 登録チーム数

UCI 規則に従い、本連盟登録の UCI コンチネンタル・チームは最多 15 チームとする。

## チームの構成

UCI コンチネンタル・チームに所属する競技者は、男子エリートおよび/または U23 カテゴリのプロフェッショナルまたはアマチュア競技者とする。UCI 女子コンチネンタル・チームに所属する競技者は、女子エリート・カテゴリのプロフェッショナルまたはアマチュア競技者とする。競技者数は、UCI コンチネンタル・チームにおいては最少 10 名、最多 16 名とする。UCI 女子コンチネンタル・チームにおいては最少 8 名、最多 16 名とする。本連盟に登録するチームの競技者の国籍のうち、日本国籍者が最も多くなければならない。

(公財)日本自転車競技連盟の承認により、UCI コンチネンタル(女子)チームはロード以外の耐久系自転車競技種目(シクロクロス、マウンテンバイク、クロスカンтриー、トラック:ポイントレース、スクラッチ、パーシュート、オムニアム)を専門とする 4 名までの追加競技者を含むことができる。ただしこれら競技者は、最新の UCI 個人ランキングにおいて 150 位(女子チームも 150 位)以内であることを条件とする。

## 契約期間

コンチネンタル・チームと競技者間の契約:契約期間は、2021 年 1 月 1 日から 2021 年 12 月 31 日とする。

## 契約の形態

- |                            |                           |
|----------------------------|---------------------------|
| ① コンチネンタル・チームと被雇用競技者間の契約   | ④ コンチネンタル・チームと被雇用スタッフ間の契約 |
| ② コンチネンタル・チームと自営競技者間の契約    | ⑤ コンチネンタル・チームと自営スタッフ間の契約  |
| ③ コンチネンタル・チームと特別枠専門競技者間の契約 |                           |

被雇用者とは、チームのための仕事に対してチームから給料(年俸、年俸の分割払いも含む)を支払われる者をさす。自営とは、雇用関係はないが、チームのための仕事に対する謝金、経費の償還を受ける者をさす。

## 移籍

- 【移籍】 シーズン中、6 月 1 日から 7 月 15 日の期間を除き、UCI チームに登録している競技者は移籍できない。  
※ただし、UCI チームに登録された競技者で、シクロクロスの専門競技者(個人ランキングで 150 位以内)とされる者は、3 月 15 日から 4 月 15 日の期間も移籍が可能。
- 【トレーニー】 8 月 1 日から年末までの期間、各コンチネンタル・チームは 23 歳未満の競技者 2 名を下記条件の下に追加できる:
- 当該競技者はかつて UCI コンチネンタル・チーム、UCI プロフェッショナル・コンチネンタル・チーム、UCI ワールドチームのメンバーであったことがないこと;
  - コンチネンタル・チームは 8 月 1 日までに当該競技者の氏名を UCI に通知すること;
  - これら競技者は所属国内連盟の許可を得なければならない、この期間内にただ 1 つの UCI チームに加入することができる。

## 国際ライセンス

チーム監督と競技者は、2021 年に有効な国際ライセンスを取得しなければならない。

## チーム・スタッフの資格

(公財)日本自転車競技連盟競技規則第8条の基準を満たすこと。国際ライセンスを所持すること。

## 保険

下記の危険性に対する、金額無制限かつ地域的制限のない(全世界無制限)、競技者のチームのための活動(レース、トレーニング、移動、プロモーション等)中に発生したすべての出来事をカバーする保険は義務付けられる。

- |                    |                                 |
|--------------------|---------------------------------|
| 1. 民事責任(競技者の)      | 4. 本国送還(無制限)                    |
| 2. 事故(回復までの治療費)    | 5. 死亡(最低 100,000 ユーロ、競技者指名の受取人) |
| 3. 疾病(治療費と国外での入院費) |                                 |

## 銀行保証

銀行保証金額は、2020 年における給与等総額の 15%または 300 万円の、いずれか多い方の額とする。

銀行保証の期間は、継続登録チームにおいては 2021 年 4 月 1 日から 2022 年 3 月 31 日までの 12 ヶ月間とする。新規登録チームにおいては 2021 年 1 月 1 日から 2022 年 3 月 31 日までの 15 ヶ月間とする。

## 年間最低予算額

チーム活動の年間最低総予算額については、2021 年は 2,000 万円とする。

## 登録料

UCI に支払われるべき登録料: UCI コンチネンタル・チーム: 6,500 ユーロ  
JCF に支払われるべき登録料: UCI コンチネンタル・チーム: 300,000 円

UCI 女子コンチネンタル・チーム: 6,500 ユーロ  
UCI 女子コンチネンタル・チーム: 300,000 円

## 第3部ー1（第14章）トラックレース規則

### 第90条（トラックレース）

トラックレースは第6条に定義されるカテゴリで行う：

U23 カテゴリ競技者は、エリートの競技に参加できる。

18歳のジュニア競技者は、U23 およびエリートの競技に参加できる。

いかなる場合にも、トラック上の競技者数は以下を超えてならない：

・200mトラックにおいては20名（マディソンでは15チーム）

・250mトラックにおいては24名（マディソンでは18チーム）

・333.33m以上のトラックにおいては36名（マディソンでは20チーム）

#### （競技者の順守事項）

1. 競技者は、いかなる共謀、他の競技者の行動を妨げ競技結果に影響を与える動作を慎まなければならない。競技者間で共謀があった場合、コミセールは関与競技者を失格にできる。  
さらに、トラック上にいる間は、競技者は常に自転車をしっかりとコントロール下におき、ハンドル（または延長部）上に少なくとも片手を置いていなければならない。
2. 競技者が同一の競技において、同じチームの服装をする場合は、遠方からでも見分けられる印しを付けなければならない。  
競技者は、待機エリアで着席する時には、はっきりと識別されることを妨げる着色シールドまたはゴーグルを着用してはならない。この条項に違反する競技者は罰金を科される。競技者はトラックに向かう時のみに着色シールドまたはゴーグルを着用する事ができる。
3. 競技の次の段階への資格を得た競技者は、やむをえない事情がない限り、参加しなければならず、さもなければ失格とする。
4. 競技者は、トラック上に落下するような物を身体や自転車に付けてはならない。競技者はトラック上では、音楽プレーヤーや無線通信装置を身につけたり使用したりしてはならない。  
さらに、表示部のあるいかなる電子装置（例えば速度計やパワーメータ）も、競技者が表示を読むことができないように隠さなければならない。
5. 競技者は、自分が何らかの違反行為または判定により不利になったと判断して競技を中断することはできない。
6. 自転車を下りた競技者は、誰からの補助もなしに、自分の自転車を運搬、牽引または押して、競走を完了することができる。落車した競技者、または自転車から降りるためにトラックから外れた競技者は、別段の規定がない限り、再乗車する時に補助してもらうことができ、トラックから外れた地点から再出走し、落車またはトラックを離れた時点で占めていた位置に戻るものとする。
7. 競技者は、やむをえない場合を除きブルーバンド上を走行してはならない。そうすることにより競技者が有利となったことが考慮されるならば、違反の重大さに依り、降格か失格となる。
8. 個人種目またはタイムトライアルで他の競技者を押すことは、たとえ同一チームの者でも、固く禁じる。
9. 相手競技者を追い越したい場合、その競技者がスプリンター・ラインの外側にいない限り、外側から追い越しをする。
10. 長距離種目では、コースを完走する必要があるのは一着の競技者だけでその後続く競技者たちは、その時点でフィニッシュラインからの距離に応じて順位を決める、と規則に明記していない限り、受賞の権利を得るためには、競技者全員が完走しなければならない。

#### （警告・失格）

11. 特に罰則を明記されていない違反やスポーツ精神に反する違反は、付表 3-3 に規定する罰金とは別に、その違反の重大性によって、黄旗で示される警告または赤旗で示される当該競技の失格をもたらす。競技者は失格の前に警告を1回だけ受ける。それぞれの場合に、コミセールは違反競技者のゼッケン番号を同時に示す。

競技者間で共謀があった場合、コミセールは関与競技者を失格にできる。

競技において競技者が降格された場合、その違反の重大性、故意であるか、またはその影響度により、降格には警告も含まれる場合もある。2回目の警告または3回目の降格を受けた競技者は失格となる。競技者が違反を犯した場合、コミセールはその都度同時に当該違反競技者のゼッケンを示す。この警告および失格は当該種目内でのみ適用する。

第42条3項(1)～(2) c)への適合性について特定の測定器具を用いて自転車が検査した場合、コミセールはレース後にそのポジションを任意に再検査する権限が与えられる。自転車あるいはポジションがこの規

則に違反して変更されていた場合、その競技者は失格となる。

(計時)

12. 【J】電子計時が実施されている大会のある種目において、1名または複数の競技者について計時装置の不具合等により電子計時がなされなかった場合、その種目の順位の決定のために、その競技者についてのみ手動計時によるタイムを付与することができる。ただし、スタンディング・スタート種目においては、当該競技者の前後に出走した合計10名の競技者の計時における電子計時と手動計時の差の平均値により補正を行う。当該競技者の前または後に5名以上の出走者が居ない場合、コミセールが決定した少なくとも5名以上の競技者を対象として差異の計算を行う。フライング・スタート種目においては手動計時タイムをそのまま採用する。手動計時となった記録は公認記録の対象とならない。

(スタート)

13. スタートは、各種目に定められた方法による。スタータは、ピストルまたはホイッスル等によりスタートを合図する。
- (1) スターティング・マシンを用いてスタートする場合、次の方法による：  
電気信号によりスターティング・マシンのブレーキが外れると同時に、計時が開始する。自転車がマシンに固定されたなら、競技者の前に置かれた時計がスタートまで50秒のカウントダウンを開始する。カウントダウン用の時計がない場合は、アナウンスによりカウントダウンを行う。
- (2) テープ・スイッチのみで電気計時する場合：  
スターティング・マシンを使用しない場合には、競技者はテープ・スイッチの手前10cmの所に前輪の接地点において、ホルダーに支えられてスタートの準備をする。前輪の接地点には印しを付けておく。スタータは競技者の準備を確認した後、ホイッスルで合図し、競技者はこの合図から5秒以内にスタートする。テープ・スイッチを前輪で踏まれることにより計時が開始する。競技者はマークの位置から後退したり、ホルダーに押されたりしてはならない。
- (3) 手動計時の場合：  
スターティング・マシンを使用せず、かつ手動計時の場合は、競技者はスタートラインの位置に前輪前端を一致させ、ホルダーに支えられてスタートの準備をする。スタータは競技者の準備完了を確認し、ピストルでスタートの合図をする。この合図により競技者はスタートし、タイム・キーパーは計時を開始する。
14. スタータが正当と認める理由なくスタートを遅らせる競技者は、スタートすることができない。
15. 【J】タイムで順位を決定する種目の出発には、スターティング・マシンまたはスターティング・ブロックと呼ばれる装置を使用することが望ましい。ただし、記録の公認には、スターティング・マシンを使用しなければならない。

(競技の中止)

16. スタータのみが、不正スタート時の競技中止を判定できる。
17. 競技中止は、ピストル2発により示す。
18. (削除)

(認められる事故)

19. 下記は認められる事故と判定される。
- (1) 正当な落車  
(2) パンク  
(3) 自転車の重要部分の破損  
その他すべての事故は認められない事故とみなされる。

(フィニッシュ)

20. 判定は、前輪前端を基準とする。転倒して決勝線に到着した競技者の着順は、身体または自転車の一部が決勝線に到着した瞬間とする。この場合自転車と身体が離れてはならない。自転車を引きまたは運んで決勝線に到着した場合も同様とする。  
タイムで順位を決定する種目においては、前輪タイヤの接地点とテープ・スイッチの接触を持ってフィニッシュの基準とすることができる。

(出走制限)

21. 【J】パーシュート種目においては、同一競技者の出走限度は1日2回までとする。

(ニュートラリゼーション)

22. 別途定めがある場合を除き、パンチ・レースにおいては、競技者1名またはマディソンのチームの両名に認められる事故が生じた場合、競技者またはチームは、事故時から彼が事故前に占めていた位置に復帰するまで、1,250mに近い距離の周回数(250mトラックにおいて5周回)のニュートラリゼーションの権

利が与えられる。

1,250m を超えてからは、事故前に彼らの占めた位置に復帰するまで、ニュートラリゼーションを与えられた競技者またはチームは、周回を失いはじめる。

ニュートラリゼーションを与えられた競技者またはチームは、最後の 1km 以内ではトラックに復帰できない。認められる事故により与えられたニュートラリゼーション中にこの最後の 1km に入り、競技者が最後の 1km が始まる前に復帰できなかった場合、これら競技者またはチームは事故前に蓄積したポイントおよび周回に基づいて最終結果を得る。

(スタンディング・スタート競技における再スタート)

23. スタンディング・スタート競技の各ラウンドにおいて、チームまたは競技者は 2 回のみのスタートが認められる。1 回の再スタートが、不正スタートの結果としてまたは事故時に認められる。

予選ラウンドにおいてチームまたは競技者がさらに不正スタートまたは事故を引き起こした場合は除外となる (DNF)。

最初の競技ラウンドにおいてチームまたは競技者がさらに不正スタートまたは事故を引き起こした場合は降格となる。

決勝/順位決定戦においてチームまたは競技者がさらに不正スタートまたは事故を引き起こした場合は敗者となる。

#### 第91条 (競技の進行)

競技の進行は、チーフ・コミセールが担当する。

1. 棄権者が多い場合は、組合せを変更して競技を実施することができる。
2. 出走する競技者がスタートラインに集まらないときは、その競技者を除外して競走を行うことができる。
3. 参加する競技者が多い場合は、予選を行う。必要があれば予選の敗者により敗者復活戦を行い、その後の競技に参加させることができる。
4. 競技番組、競技実施時間を変更する場合には、30 分以上前に文書、放送等の手段により発表する。
5. 別途定めのない限り、レースの最終周回を含めてスプリント・ラップの開始はベルにより示す。

#### 第92条 (200mタイムトライアル)

200mタイムトライアルは、200m 線からフライング・スタートで行い、スプリント競技において参加者を選抜し、順位付けするために行う。

1. 競技者のスタート順は、コミセールが決定する。
2. 競技者は、計時装置を起動した直前の競技者が通過したら、直ちにトラックに入らなければならない。  
【J】周長 400m 以上のトラックにおける国内の競技大会では、スタータの指示に従い前走者が最後の1周に入ってからトラックに入ることができる。
3. 競技者はトラックの周長に従い、助走と最後の 200m を含む以下の距離を走行しなければならない。
  - 250 m およびそれ以下のトラック: 3.5 周
  - 285.714 m のトラック: 3.0 周
  - 333.33 m のトラック: 2.5 周
  - 400 m およびそれ以上のトラック: 2.0 周
4. 同タイムの場合は、当該競技者間の順位を最後の 100m のタイムで決定する。最後の 100m のタイムが記録されていない場合、または 100m のタイムでも同タイムの場合は、当該競技者間の抽選で順番を決定する。
5. 事故が起きた場合、再スタートが与えられる。再スタートは1回のみ認められる。

#### 第93条 (スプリント)

スプリントは 2 名から 4 名の競技者間で 2 周または 3 周で行うレースである。

1. 別表(付表 3-1)に示す組合せ表により対戦を決定する。
2. 200m タイムトライアルによりスプリント・トーナメントに進出する競技者を決定する。【J】スプリント対戦に進出する人数は、28 名、24 名、18 名、16 名、12 名を選ぶ方法がある(付表 3-1)。12 名を選ぶ方法を標準的とし、それ以外の場合は大会特別規則で明示しなければならない。  
この選出のための 200m タイムトライアルのスタート順は、世界選手権大会においては、前年の上位 8 名が成績の逆順で最後に、その他の競技者は抽選による。  
【J】1/4 決勝を 1 回戦制とするか、2 回戦制とするかについても大会特別規則で明示しなければならない。  
全日本選手権においては 1/4 決勝を 2 回戦制で行う。
3. 基本構成要素として次のものを含むものとする。

- 8 競技者;
  - フライング・スタートの 200 m タイムトライアル;
  - 1/4 決勝, 1 回戦制;
  - 1/2 決勝, 2 回戦制;
  - 3-4 位および 1-2 位決定戦, 2 回戦制.
4. 競技は, 周長 333.33m 未満のトラックにおいては 3 周, 周長 333.33m 以上のトラックにおいては 2 周で行う.
  5. 2 名の競技者による対戦において, 一方の競技者が欠場した場合, 相手競技者は勝者と判定されるためにスタートラインに来なくてはならないが, 走行する必要はない.
  6. スタート位置は, 抽選により決定する. 抽選により 1 番を引いた競技者はトラックの内側からスタートしなければならない. 2 回戦制によるラウンドにおいては, 各競技者は1回ずつ先行する義務を負う. 決定戦(3 回戦目)においては, 再度抽選する.
  7. スタートは, ホイッスルにより行う.
  8. トラックの内側に位置する競技者は, 追い越されない限り, トラック反対側の中央線に達するまで少なくとも歩行のペースで先行し相手競技者に追い越させるような挙動をしてはならない. 各レースにおいて 2 回までのスタンドスティルが許される. スタンドスティルは最長 30 秒までとし, これを過ぎた場合, 先行競技者はスタートにより競技を続行するよう指示される. これに従わなかった場合, スタータは, 競技を中止し, 相手競技者にその対戦の勝利を宣言する. 3 名または 4 名による競技の場合, 降格競技者を除外して, ただちに 2 名または 3 名により再発走とする.
  9. 200m 線以前または最終スプリントを開始する前はトラックの全幅員を使用できるが, 相手競技者が追い抜くに十分な余地を残し, 衝突や落車を引き起こしたり, 走路外に押出すような行為をしたりしてはならない.
  10. 最終スプリント中はもちろんのこと, たとえ 200m 線以前にスプリントを開始した場合でも, 各競技者はフィニッシュラインまで各自の走行ラインを保持しなくてはならない. 最小限 1 車長先行するまでは, 相手競技者の追い抜きを防ごうとするためのいかなる動きもしてはならない.
  11. 相手競技者がスプリンター・レーンを走行中のとき, 左側から追い越してはならない. また, 先行競技者が, スプリンター・レーンを空けて走行しているときに, 相手競技者が左側から追越しを試みた場合, 相手競技者が 1 車長リードするまでは, 先行していた競技者はスプリンター・レーンに戻ってはならない.
  12. 相手競技者が既にスプリンター・レーンを走行しているときに, その右側から追い抜こうとする時, 相手競技者を減速させたり, 走路から外すことを意図して押込んだりしてはならない.
  13. スプリンター・レーンの外側でスプリントを開始したとき, 相手競技者が, 既にスプリンター・レーンを走行している場合は, 両者の間で 1 車長の差がつくまでは, スプリンター・レーンに走り込んではならない.
  14. 先行競技者がその意に反して測定線の内側(【J】ブルーバンド)の内側に入った場合に, その時に結果を既定の事実とみなすことができない限り, その競技者を降格する.
  15. 3 名以上による対戦の場合, 特定の競技者に有利になるような不正行為をした競技者は降格とする. 競技は直ちに降格になった競技者を除いて再スタートとし, 有利になった競技者は 1 周目を先行しなければならない.

(競技の中断)

16. 競技は下記の場合にのみ中断する.

(1) 落車の場合

ある競技者により落車が引き起こされた場合, その競技者を違反の重大性に応じて降格または失格とし, 他方の競技者を勝者とする. 3 名以上による対戦の場合, 競技は直ちに残った競技者により再開する.

競技者がコーナーを低速で走行する等, 競技者の故意によらない落車は再スタートを行う. 原因となった競技者はトラックの内側に位置しなければならない.

落車が競技者の違反によらない場合, コミセールは同じ順番で競技を再スタートするか, 落車時の順番をもって順位とするかを決定する.

(2) パンクの場合

(3) 自転車の重要部分の破損の場合

(1), (2), (3)の3つの場合, コミセールは同じ順番で競技を再スタートするか, 落車時のレース順番をもって順位とするかを決定する.

(4) (1), (2), (3)以外の場合, 以下による.

- ①. 競技者がバランスを失う, 相手競技者に触れる, 柵に触れる等があった場合, 当該競技者をトラック

の内側に位置させて再スタートとする。

②. スタータが重大な違反行為を認めて、最後の1周の開始を告げる鐘が鳴る前に競走を中止させたなら、コミセールは違反した競技者を降格または失格とすることができる。他方の競技者は勝者となり、3 または 4 名による対戦の場合には、競技は残った 2 または 3 名により再スタートする。

17. 違反競技者が降格または失格とならなかった場合、違反競技者をトラックの内側に位置させて直ちに再スタートさせる。

#### 第94条 (インディヴィデュアル・パーシュート／個人追抜競走)

2人の競技者が定められた距離で競走する。競技者はトラックの相互に反対の位置からスタートする。他者に追いついた競技者またはもっとも早いタイムを記録した競技者が勝者となる。

1. 競技の距離は:

男子	4 km	男子ジュニア	3 km
女子	3 km	女子ジュニア	2 km

追いつかれたとの判定は、その競技者のクランク軸に相手競技者のクランク軸が並んだ時に行う。

2. 競技方法は以下とする。

予選において決勝に進出する 2 名と 3-4 位決定戦に進出する 2 名を選抜する。

予選 3, 4 位のタイムの競技者により 3-4 位決定戦を、予選 1, 2 位のタイムの競技者により 1-2 位決定戦を行う。

3. 予選におけるスタート順は、コミセールが定める。予選においてコミセールは、前年度の成績、公式記録等を参考に同等の力量の競技者が対戦するように組合せるが、最強の 2 者は対戦しないようにする。

4. 予選においては、タイムのみを成績として考慮する。もし競技者が追いつかれた場合、タイム記録のために完走しなければならない。追いつかれた競技者は、相手競技者のスリップストリームに入って(直後を追走して)はならず、また追い抜いてはならない。同様に、追いついた競技者も相手競技者のスリップストリームに入ってはならず、これに違反した場合は失格とする。

5. 順位決定方法は以下による。

決勝の結果により 1 位～2 位を決定する。

3-4 位決定戦の結果により 3 位～4 位を決定する。

決勝/順位決定戦においては、前ラウンドにおいて最高タイムを記録した競技者がメイン・スタンド前でフィニッシュする。

5 位以下も決定する必要がある場合は予選のタイムにより決定する。

6. 決勝/順位決定戦での欠場者の取り扱いは以下による。

欠場があった場合は、繰上げて組合せることはしない。認められる理由なく欠場した者は失格とし、その順位は空位とする。

7. 1/1000 秒まで同タイムとなった場合、最後の周回において良いタイム(最終ラップタイム)を出した競技者を勝者とする。

8. スタートは、2 名の競技者がトラックの正反対の位置から行う。

9. ホーム側のスタート地点には赤い円盤の標識を、バック側のスタート地点は緑の円盤の標識を付ける。

10. 各フィニッシュ地点には、各競技者がラインを通過した時にそれぞれ緑と赤のランプを点灯するような器材を設けることが望ましい。

11. 各フィニッシュ地点には、周回板とベルを設置する。

12. 各競技者が周回を完了した時に、半周毎のタイム差と同様に各競技者のタイムと、各競技者の完走タイムを電子掲示板に表示することが望ましい。

13. 1km 毎がちょうどの周回にならないトラックにおいては、最後の 1km は、赤旗 1 本、緑旗 1 本で示す。女子ジュニアの場合は最初と最後の 500m を同様に示す。

14. 記録即認大会において、スタートには、スターティング・マシンを使用する。

15. スタートは、トラックの内側の端から行う。

16. 予選におけるスタート位置(ホーム/バック)はコミセールが決める。

決勝/順位決定戦においては、前ラウンドにおいて最高タイムを記録した競技者がホーム側でフィニッシュする。

17. 不正スタートまたは事故があった場合、スタータは 2 発のピストルで合図する。そして再スタートさせる。再スタートの場合は、ギア・レシオの変更はできない。これは以下の項の再スタートにも適用する。

18. 順位決定戦において、各競技者が完走してフィニッシュラインを通過したとき、または追付きが成立したと

き、1発のピストルの合図で競技の終了を示す。

(事故)

19. 第1回戦中の事故

(1) 最初の半周中の事故:

最初の半周中に事故があった場合、競走は中止され、直ちに2競技者で再スタートする。

(2) 最初の半周後の事故:

最初の半周を過ぎて事故があった場合は競走を中止しない。事故に遭った競技者は、予選ラウンドの最後に再スタートが認められる(単独で計時、または同様に事故に遭った競技者がある場合はその者と対戦する)。対戦者はタイムを記録するために競走を続ける。

第1回戦での敗者はそのタイムに従って順位付けられる。

20. 決勝/順位決定戦中の事故

(1) 最初の半周中の事故:

最初の半周中に事故があった場合、競走を中止して、両競技者により、直ちに再スタートする。

(2) 最初の半周回後の事故:

最初の半周を過ぎてからの事故は考慮されない。事故に遭った競技者は決勝において敗者とみなされる。

第95条 (チーム・パーシュート/団体追抜競走)

チーム・パーシュートは、4名の競技者で4kmを走行し、対戦する2チームがトラックの両側からスタートするレースである。相手チームに追いつく、またはより良いタイムを記録したチームを勝者とする。

- 以下の項に示す以外の事項は、類推適用を含めて、インディヴィデュアル・パーシュートの規則(JCF 規則第94条)をチーム・パーシュートに適用する。
- チームはこの種目に参加申込みした競技者により構成する。チームの構成は、ラウンド毎に異なってよい。チーム監督は当該ラウンド開始の30分前までにチーム編成の変更をコミセールに伝達する。
- 各チームのタイムと順位は、各チームの3番目の競技者により決定する。タイムは各チームの3番目競技者の前輪により計測する。
- 対戦チーム(最少3競技者がともに走行している)に1m以内まで追いつかれたときに、チームは追いつかれたとみなされる。
- 競技方法は以下とする。  
予選において決勝/順位決定戦に進出する4チームを選抜する。  
予選3,4位のタイムのチームにより3-4位決定戦を、予選1,2位のタイムのチームにより1-2位決定戦を行う。
- 予選は以下のように行う。  
予選ラウンドにおいては、チームはタイムに挑戦する。エントリーしたチーム数により、コミセール・パネルは予選ラウンドにおいて各ヒートに2チームが走ることを決定できる。シードは、競技者確認時にチーム監督から伝達された目標タイムを考慮して決定することができるが、最強と推量される2チームは対戦しないようにする。
- 順位決定方法は以下による。  
本条5項①により、予選により4チームを選抜する場合。  
決勝の結果により1位~2位を決定する。  
3-4位決定戦の結果により3位~4位を決定する。  
5位以下も決定する必要がある場合は予選のタイムにより決定する。  
大会特別規則において第1回戦、1/4決勝や準決勝を行う方法を定める時、それらで追いつかれたチームがあった場合は、追いつかれるまでに走行した距離に応じて順位を付ける。この距離は、コミセールに合図される前にチームが通過した半周線による。
- 準決勝・決勝において追いつきがあった場合は、競技はその時点で終了し、追いついたチームを勝者とする。
- メンバーが完全にそろわないチームはスタートできない。予選においてメンバーが完全にそろわないチームは失格とされる。  
決勝/順位決定戦においてスタートしないチームがあった場合、新たなチームを補充しない。スタートしなかったチームは順位決定戦における最下位とする。  
数チームがスタートしない場合、予選ラウンドのタイムに従い、4位およびその上の順位をつける。走行し

ない理由がコミセール・パネルに承認されない場合、欠場チームは失格とされ、その順位は空位とされる。スタートについてチームは、決定戦の組合せを決めるタイムを得るために単独で走行しなければならない。

10. 欠場と同タイムに関しては、インディヴィデュアル・パーシュートの規則によって取り扱う。順位決定にあたっては、スタートしなかったチーム(本条第9項)より、2回の不正スタートを行ったチーム(本条第15項)を優位とする、さらに、押したことにより降格されたチーム(本条第16項)、さらに事故に遭った後完走しなかったチーム(本条第20項)、さらに追いつかれたチーム(本条第4項)、を優位として順位付ける。
11. フィニッシュにおける各チームの3番目競技者の前輪を判定するために、電子計時装置のテープ・スイッチを設置することが望ましい。半周毎の計時および記録は、3番目の競技者の前輪を基準とする。
12. 各チームの競技者は1mの横間隔をおいてスタートライン上に横一列に並ばなければならない。
13. (1)記録即認大会においては、もっとも内側の競技者はスターティング・マシンにより保持する。  
(2)スターティング・マシンを使用しない場合はコミセールがこれを保持する。
14. 最も内側の競技者は、最初の交代まで先頭を走らなければならない。  
特に、スタートの合図より先にスタートした場合や、内側の競技者が先頭を走らないなどの、不正スタートまたは事故があった場合、スタータは2発のピストルで合図し競走を中止する。そして競技は、第95条18項及び同19項による再スタートとなる。
15. チーム内でメンバーを押した場合、予選においては失格とし、それ以後のラウンドにおいては最下位とする。決勝/順位決定戦においては敗者とする。
16. コミセールは、チームが追いつかれそうだと判断した時、他チームとの衝突または進行妨害を避けるため、コミセールは前方のチームに対し赤旗による合図をもって、相手チームが通過するまでの先頭交代禁止とスプリンター・レーンに留まらなければならないことを指示しなければならない。この指示に従わない場合は、直ちにこのチームを失格とする。
17. 各チームの3番目競技者が完走してフィニッシュラインを通過した時、または決勝/順位決定戦において一方のチーム(最少3競技者がともに走行している)が他方のチームに追いついた瞬間に競技は完了する。  
(事故)
18. 予選の場合
  - (1) 最初の半周中にいずれかのチームが事故に遭った場合:  
競技は停止し、直ちにそのレースを再スタートとする。
  - (2) 最初の半周以降にチームが事故に遭った場合:  
1名の競技者のみが事故に遭った場合、そのチームは3名で競技を続行することも、中止することもできる。このチームが中止することを選択した場合、事故地点から1周以内に中止しない場合は、失格となる。この際、他方のチームは、可能な限り、競技を続行しなければならない。  
1名の競技者が事故に遭い中止したチームは、予選ラウンドの最後またはコミセール・パネルが決定する他チームの準備を混乱させないような適当な順に、他に同様のチームがあればそれと共に再スタートしなければならない。  
事故後の再走行中に事故に遭ったチームは、3人で競技を続けなければならない、さもなければ失格となる。
  - (3) 【J】国内大会においては、上記(1)(2)項の“最初の半周”を“最初の30m”に読み替えることができる。
19. 順位決定戦中の事故
  - (1) 最初の半周中にチームが事故に遭った場合:競技は中止し、再スタートしなければならない。
  - (2) 最初の半周以降にチームが事故に遭った場合:  
認められる事故である場合も認められない場合も、事故は考慮されない。当該チームに3名の競技者がトラックに残っている場合は競技を続行するか、さもなければ中止しなければならない。そのチームは準決勝、第1回戦においては最下位とし、決勝においては敗者となる。  
(競技者の交代)
20. 公式医師の判断により、出走不可能の場合は、本条第2項の届け出以降であってもチーム編成を変更できる。

## 第96条 (1km および 500m タイムトライアル)

1km および 500m タイムトライアルは、スタンディング・スタートの個人タイムトライアルとして行う。

1. スタート方法は以下による。
  - ①. 1 競技者による単独走。
  - ②. ホーム・バックよりの 2 者同時スタート。
  - ③. 複数競技者による時差スタート。



- ①, ②のスタート方法による場合のみ記録が公認される。オリンピック競技大会, 世界選手権大会においては, 1 競技者ずつ単独で走行する。
- スタート順は, コミセールが定める。世界選手権大会においては, 前年の世界選手権大会の 10 位までの競技者とその逆順で最後にスタートする。その他の競技者のスタート順は抽選による。
  - 競技は直接, 決勝を行う。
  - 同タイムがあった場合は, 最終ラップのベストタイムを記録した競技者を勝者とする。
  - 各競技者は, 同一のラウンドで記録挑戦を行う。もし何らかの理由(例えば天候など)により, このラウンドが完全に終了しない場合は, 全競技者は次のラウンドで再挑戦する。その際は, 最初のラウンドで競技者が達成したタイムは, 考慮しない。
  - 記録即認大会においては, スターティング・マシンを用いる。
  - スタートは, トラックの内側の端から行う。  
事故が発生した場合、可能な限り、相手競技者は競技を続行する。スタータは、走路が遮られない限り、レースを停止してはならない。事故の影響を受けた 1 人または複数の競技者は、許可を得られれば、ラウンドの最後、またはコミセール・パネルが決定した適切な時間に再スタートする。  
事故後の走行中に再度事故に遭った競技者は除外される(DNF)。
  - 2 名の競技者が同時にスタートする競技方法をとる場合は, インディヴィデュアル・パーシュート(個人追抜競走)と同様に, トラックの各ストレッチの中央線からスタートを行う。

### 第97条 (ポイント・レース)

ポイント・レースは, 最終成績をスプリントおよび周回獲得による得点により決定する競技である。

- コミセールは参加者数に応じ, 予選を設定し, その予選から決勝への選抜人数を決定する。
- 中間スプリントは, 2km または 2km に近い周回数毎に設定する。ただし, 250m またはこれより短いトラックにおいては, 中間スプリントは 10 周ごとに行う。

競技は下記の表に示される, 距離, 周回数および中間スプリント数により行なう:

周長 (m)	男子エリート				女子エリート				男子ジュニア		女子ジュニア	
	予選		決勝		予選		決勝		決勝		決勝	
	15 km		30 km		10 km		20 km		15 km		10 km	
	周回数	スプリント数	周回数	スプリント数	周回数	スプリント数	周回数	スプリント数	周回数	スプリント数	周回数	スプリント数
250	60	6	120	12	40	4	80	8	60	6	40	4
周長 (m)	男子エリート				女子エリート				男子ジュニア		女子ジュニア	
	予選		決勝		予選		決勝		決勝		決勝	
	16 km		30 km		10 km		20 km		16 km		10 km	
	周回数	スプリント数	周回数	スプリント数	周回数	スプリント数	周回数	スプリント数	周回数	スプリント数	周回数	スプリント数
285,714	56	8	105	15	35	5	70	10	56	8	35	5
333,33	48	8	90	15	30	5	60	10	48	8	30	5
400	40	8	75	15	25	5	50	10	40	8	25	5

次の競技大会においては次の表の距離で行う:

世界選手権大会, オリンピック競技大会の選考会では, それらの大会の距離に準ずる。

	男子				女子			
	エリート		ジュニア		エリート		ジュニア	
	予選	決勝	予選	決勝	予選	決勝	予選	決勝
オリンピック		40				24		
世界選手権		40	15/16	24/25		24/25	10	20
(ワールドカップ)	15	30			10	20		
国民体育大会	16	30	16	24				
高校総合体育大会			16	24				

中間スプリントの回数, 総周回数は下表による。

競技場 周長	競走距離											
	10km		15/16km		20km		24/25km		30km		40km	
	LAP	SPRINT	LAP	SPRINT	LAP	SPRINT	LAP	SPRINT	LAP	SPRINT	LAP	SPRINT
250	40	4	60	6	80	8	100	10	120	12	160	16
285.7	35	5	56	8	70	10	84	12	105	15	140	20

333	30	5	48	8	60	10	72	12	90	15	120	20
400	25	5	40	8	50	10	60	12	75	15	100	20
500	20	5	32	8	40	10	48	12	60	15	80	20

- 中間と最終スプリントの1位競技者には5点、2位は3点、3位は2点および4位は1点を与える。レース終了時の最終スプリントにおいては倍の得点を与える(10点、6点、4点、2点)。  
各スプリントにおいて同順位の場合、当該競技者は全員同順位とされ、その順位に応じたポイントが与えられる。(例えば2人の競技者が1位同着の場合、両者に5点が与えられ、2位は空位となる。)  
主集団に追いついた競技者には20点を与える。  
主集団より1周遅れた競技者は20点を差し引かれる。
- 得点で優劣がない場合は、最終スプリントの順位により成績を決定する。
- スタート前、競技者の半数は外柵に沿って並び、残りの半数はスプリンター・レーンに1列に並ぶ。
- 1周の競技外周回の後、フライング・スタートにより競技を開始する。
- スプリントは、スプリント競技の規則(JCF 規則第93条)に従って行う。
- 競技者が、最大の集団の後尾に追いついた時、追いついたとみなされ20点を与えられる。ただし、集団の大きさは、追いついた結果の数で比較する。競技者が最大の集団に追いつかれた場合は20点を失う。
- 集団から後方に遅れて、周回を獲得しようとする一人または複数の競技者に追いつかれた競技者は、追いついた競技者に助力を与えてはならない。これに違反した場合は失格となる。
- 中間スプリントのときに、1名または複数の競技者が最大集団に追いついた場合、これらの競技者は周回を獲得したものと認め20点を与える。スプリントにおいて与えられる得点は、直ちに、その後方または集団の前方の競技者に与えられる。
- 1周またはそれ以上遅れた競技者はコミセール・パネルにより除外される。
- 競技者の半分以上が落車した場合は、コミセールは競走を中止し、ニュートラリゼーションの時間を決めなければならない。再スタートは、落車が起きた時点の状況から行う。
- 最終5周以内で認められる事故に遭った競技者は、事故前に獲得または失った周回および得点に基づいた成績を与える。その他の完走しなかった競技者は最終成績に含めない。
- 走路が何らかの理由により競技不可能な状態になった場合、コミセールは次の表に従って判断する:

競走距離	同日中に全距離を再スタート	中断時点での成績を継続して再スタート	中断時点での成績を最終成績とする
10km	8km 以前で中断	/	8km 以降に中断
15/16km	10km 以前で中断	/	10km 以降に中断
20km	10km 以前で中断	10~15km で中断	15km 以降に中断
24/25km	10km 以前で中断	10~20km で中断	20km 以降に中断
30km	15km 以前で中断	15~25km で中断	25km 以降に中断
40km	15km 以前で中断	15~30km で中断	30km 以降に中断

#### 第98条 (ケイリン)

競技者は、ホーム側中央線からスタートし、動力付ペーサの後ろで周回した後、フィニッシュ前約750メートルの中央線でペーサがトラックを離れてからスプリントを競う。動力付ペーサから離れての周回数、動力付ペーサの後ろでの周回数と等しくする。

【J】	トラック周長	競走周回数	競走距離	ペーサ離脱位置(周・中央線)
	250	6	1.5km+ $\alpha$	3
	333.33	5	1.67km+ $\alpha$	2.5
	400	4	1.6km+ $\alpha$	2
	500	3	1.5km+ $\alpha$	1.5

$\alpha$ :中央線からフィニッシュラインまでの距離

- 競技は1回戦、敗者復活戦、2回戦、決勝を付表3-1A1、付表3-1A2のように行う。
- 基本構成要素として次のものを含むものとする。
  - 10 競技者;
  - 5 競技者 2 組による予選ラウンド;
  - 7-10 位決定戦;
  - 1-6 位決定戦。
- ペーサはスプリンター・ラインの内側を走り、スタート時は30km/h、フィニッシュ前約750メートルの中央線

を過ぎてトラックを離れるまでに、徐々に 50km/h まで加速する。

4. 競技者のスタート位置は抽選による。この順に中央線に横列で、スプリンター・レーンを空けて並ぶ。補助者は競技者を支えるが、補助者は押してはならない。
5. スタートは、ペーサがスプリンター・レーンにおいて中央線に接近した時に行う。スタートにおいて競技者はペーサの直後で、抽選によって決定された位置を取ることとし、少なくとも最初の周はペーサの後ろにつかなければならず、これを行なわなかった場合直ちに競技を中止し、これに従わなかった競技者を失格とする。再スタートにあたっては、残った競技者は同じ相対的な位置を保って、ペーサを追走しなければならない。
6. 競技者たちはペーサがトラックを離れる時まで、ペーサの直後についていなければならない。
7. 一人または複数の競技者が、ペーサが中央線においてトラックを離れる前にペーサの前輪前端を追い抜いた場合、競技を停止し、失格とされる違反競技者を除外して再スタートとする。
8. 競技はスプリント規則に準じて行う。
9. ペーサの後方に位置する間に、1 または数名の競技者が違反または反スポーツ的行動をした場合には競技を停止しなければならない。競技は失格とされる違反競技者を除外して再スタートする。
10. スタートから半周以内に事故が起きた場合、(【J】最初のスタートと同じ並び順として、)直ちに再スタートを行う。最初の半周を過ぎてからは、落車は考慮されない。

#### 第99条 (チームスプリント)

チームスプリントは対戦する 2 チームが同時に、各競技者が1周ずつ先頭を走るレースである。予選ラウンドにおいて、チームはタイムに挑戦するが、エントリーしたチーム数により、コミセール・パネルは予選ラウンドにおいて各ヒートに 2 チームが走ることを決定できる。

競技は 3 競技者によるチームでトラックを 3 周する。

【J】女子競技は 2 競技者によるチームでトラックを 2 周としてよい。

【J】なお、500mトラックにおいては、半周ずつ先頭を走る男子 1.5 周、女子 1 周としてよい。

1. 競技は次のように行う。

ワールドカップ、世界選手権大会およびオリンピック競技大会においては、競技は 3 段階で次のように行う。

  - ①予選により、タイムに基づいて上位 8 チームを選抜する。
  - ②第 1 ラウンドにおいて、上位 8 チームが次のように対戦する：
    - 4 位チームと 5 位チーム
    - 3 位チームと 6 位チーム
    - 2 位チームと 7 位チーム
    - 1 位チームと 8 位チーム
  - ③第 1 ラウンドで勝利した 4 チームは決勝を戦う。タイムにおいて上位 2 チームは 1-2 位決定戦を、他のチームは 3-4 位決定戦を行なう。

第 1 ラウンドで負けたチームはその段階におけるタイムにより、5 位から 8 位となる。

【J】国内大会においては次のように行うことを標準とする。

  - ①予選により、タイムに基づいて上位 4 チームを選抜する。
  - ②上位 2 チームで 1-2 位決定の決勝を、次の 2 チームで 3-4 位決定戦を行う。
  - ③予選のタイムにより、5 位以下を決定する。
2. 順位決定戦においてスタートしないチームがあった場合、新たなチームを補充しない。スタートしなかったチームは 4 位とする。

数チームがスタートしない場合、予選ラウンドのタイムに従い、4 位およびその上の順位をつける。走行しない理由がコミセール・パネルに承認されない場合、欠場チームは失格とされ、その順位は空位とされる。スタートについてのチームは、決定戦の組合せを決めるタイムを得るために単独で走行しなければならない。
3. 同タイムの場合は、最終周回でよいタイムを出したチームを優位とする。
4. 決勝において欠場があった場合、補充しない。相手チームは勝者となる。

容認されない理由による欠場の場合は、そのチームを失格とする。
5. チームはこの種目にエントリーした競技者で構成する。チームの構成は、出走毎に変更できる。人数が不足するチームはスタートできない。チーム監督は、変更がある場合には当該レースの当該ラウンド開始の最小 30 分前までにコミセールに通知しなければならない。
6. スタートは中央線から行う。予選においては、コミセールがスタート順を決定する。それ以降は、前段の競技においてタイムのよいチームが、ホーム側でフィニッシュするようにする。

7. 各チームの競技者は、スタートライン後方に横隊で並ばなければならない。競技者間の側方間隔は 1.5m の間の等間隔とする。  
記録即認大会においては、最も内側の競技者はスターティング・マシンにより保持され、最初に先頭を走らなければならない。
8. 走路の内側に位置する競技者が、最初の周回(500mトラックにおいて 1.5/1 周で行う場合は最初の半周回)は先頭を走る。その後、この競技者は外側に移動し、相手チームを妨害しないようにして走路外に出る。男子においては2番目の競技者も、次の周回(500mトラックにおいて 1.5/1 周で行う場合は次の半周回)の先頭を走り、同様にして走路外に出る。  
最後の周回にはただ1名の競技者が走路に残る。
9. 当該競技者の先頭交代時に、先行競技者の前輪前端は後続競技者の前輪先端より前方で中央線を越えなければならない。  
その後、先行競技者は直ちに外方に移動し、中央線の後方 15 メートルを過ぎることなくスプリンター・ラインの上方に出なければならない。  
同チームの競技者間で押すことは厳しく禁じられる。  
上記の要件が満たされていないと思われる時は、利用可能な情報により再検討がなされる。確認されたならば、そのチームは競技のその段階における最下位に降格されるものとする。
10. 予選における事故  
事故があった場合、当該チームは予選の最後に再スタートしなければならない。相手チームの事故により走行を妨げられたチームは、コミセール・パネルの裁定により、予選の最後に再スタートが認められる。
11. 順位決定戦および決勝における事故  
事故があった場合、競技を中断し、再スタートとする。  
最初の半周以降に生じた事故は考慮されない。こうした事故が生じた場合、当該チームはレースを中止しなければならない、順位決定戦および決勝においての敗者となる。
12. トラックの両側において、パーシュートラインから 5m, 10m, 15m の位置に長さ 50cm の合成素材のラバー・パッド 3 本を置き、ブルーバンドを走行できないようにする。その他のラバー・パッドはブルーバンド上に置いてはならない。

#### 第100条 (マディソン)

マディソンは、2 名で構成するチームで、333.33m より短いトラックでは 10 周毎の、その他のトラックにおいては 5 周毎の中間と最終スプリントによる得点を競う種目である。順位は距離と得点により決定する。国内において行う場合は、大会特別規則において競走距離と中間スプリント間隔を定める。

1. 333.33m より小さいトラックにおいては最多 18 チーム、333.33m 以上のトラックにおいては最多 20 チームにより行う。競技は下記の表に示される、距離、周回数により行なう:

周長(m)		総周回数				スプリント回数			
		エリート		ジュニア		エリート		ジュニア	
		男子	女子	男子	女子	男子	女子	男子	女子
200	予選	70	50	50	40	7	5	5	4
	決勝	150	100	100	80	15	10	10	8
250	予選	60	40	40	40	6	4	4	4
	決勝	120	80	80	60	12	8	8	6
285.75	予選	56	42	42	35	5	4	4	3
	決勝	105	70	70	56	10	7	7	5
333.33	予選	42	30	30	30	7	5	5	5
	決勝	90	60	60	48	15	10	10	8
400	予選	35	25	25	20	7	5	5	4
	決勝	75	50	50	40	15	10	10	8

ネイションズカップ、世界選手権およびオリンピック競技大会での距離、周回数は以下の通り

周長(m)		総周回数				スプリント回数			
		エリート		ジュニア		エリート		ジュニア	
		男子	女子	男子	女子	男子	女子	男子	女子
200	予選	100	75	75	50	10	7	7	5

	決勝	200	125	125	100	20	12	12	10
250	予選	80	60	60	40	8	6	6	4
	決勝	160	100	100	80	16	10	10	8
285.75	予選	70	56	56	35	7	5	5	3
	決勝	140	84	84	70	10	8	8	7
333.33	予選	60	48	48	30	10	8	8	5
	決勝	120	75	75	60	20	15	15	10
400	予選	50	40	40	25	10	8	8	5
	決勝	100	65	60	50	20	13	12	10

最終スプリントから数えて、すべてのスプリント間の周回数は同じとする：

200m 未満のトラック	- 15 周
200m 以上 333.3m 未満のトラック	- 10 周
333.3m のトラック	- 6 周
400m 以上のトラック	- 5 周

周回の総数が、上に示すスプリント間の周回数で割り切れない場合、最初のスプリントの前に「追加の」周回を走行するものとする（例えば 285.7m のトラックでは、スプリントは 10 周ごとに行われる。レースが 56 周回の場合、最初のスプリントは 16 周回の後、その後は 10 周ごとに行われる）。

- 各チームの競技者は、同じ番号で異なる色のゼッケンを付ける。
- 世界選手権大会においては、各国内連盟は 1 チームずつ参加できる。
- 世界選手権大会においては、中間スプリントをトラック周長によらず 10 周ごとに、男子エリートは 50km、女子エリートは 30km、男子ジュニアは 30km、女子ジュニアは 20km、またはこれに近い距離で行う。
- 各中間スプリントにおいて最初の 4 チームの得点は次のとおり。1 位は 5 点、2 位は 3 点、3 位は 2 点および 4 位は 1 点。レース終了時の最終スプリントにおいては倍の得点を与える(10 点、6 点、4 点、2 点)。
- 主集団に追いついたチームには 20 点を与える。主集団より 1 周回遅れたチームは 20 点を差し引かれる。
- 各チームからの 1 名からなる第 1 の競技者グループは、スタート・リストの記載順にスタート位置につく。このグループの半数は外側の手すりに沿って準備し、残り半数はホルダーに支えられてスプリンター・レーンで準備する。  
各チームからの他の 1 名からなる第 2 の競技者グループは、反対側の外側の手すりに沿って準備する。第 1 の競技者グループの 1 周の競技外周回後にフライング・スタートを行う。競技外周回の間、第 2 の競技者グループは動いてはならない。
- 同チームの競技者同志で自由に、手またはパンツにタッチして交代することができる。
- スプリントは、スプリントの競技規則に従って行う。
- 最大の集団の後尾に追いついた時、そのチームは追いついたとみなされる。競技者が、集団の後方に下がって追走する競技者の追いつきに助力を与えた場合、チームとして失格となる。
- 中間スプリント時に、1 名または複数の競技者が最大の集団に追いついた場合、この(これらの)競技者には 20 点を与えられる。スプリントにおいて与えられる得点はただちに、その後方の競技者または集団に与える。
- 主集団から 1 周回以上遅れたチームは、コミセールにより排除される。
- あるチームの 1 名の競技者に認められる事故が生じた場合、もう一方の競技者は、直ちに事故時に占めていた位置につく。この場合、ニュートラリゼーションは与えられない。
- チームの半分以上(チームあたり 1 名を基準として計算する)が落車した場合は競走を中断し、コミセールはニュートラリゼーションの時間を決めなければならない。再スタートは、各チームが落車があったときに獲得または失っていた周回数とポイントを保持して行う。
- 荒天により競技が中断した場合、コミセールは以下のように決定する：

中断:	男子エリート	女子エリート	男子ジュニア	女子ジュニア	決定事項
右記の距離以前	20 km	10 km	10 km	8 km	同日中に全距離を再スタート
右記の距離間	20-40 km	10-25 km	10-25 km	8-15 km	中断時点での成績を継続して再スタート
右記の距離以降	40 km	25 km	25 km	15 km	中断時点での成績を最終成績とする

#### 第101条 (スクラッチ)

スクラッチは、定められた距離を走りフィニッシュ順位を競う個人種目である。

##### 1. 下記の距離で競技を行なう(原則)

カテゴリ	UCI		【J】走路周長毎の周回数		
	決勝	予選	250m	333m	400m
女子ジュニア	7.5 km	3.5 km	30 / 14 周	22 / 11 周	18 / 9 周
男子ジュニア	10 km	5 km	40 / 20 周	30 / 15 周	25 / 12 周
女子エリート	10 km	5 km	40 / 20 周	30 / 15 周	25 / 12 周
男子エリート	15 km	7.5 km	60 / 30 周	45 / 22 周	38 / 19 周

- スタート前、半数の競技者は外柵に沿って並び、他の半数の競技者はスプリンター・レーンに一列に並び、1 週の競技外周回の後、フライング・スタートを行なう。
- 主集団に追い抜かれた競技者は直ちにトラックを離れなければならない。
- 最終順位は、獲得周回を考慮に入れて、最終スプリントにより決定する。
- 完走しない競技者には順位を与えない。
- 集団落車があった場合は競技を中断する。コミセールは、全距離を再スタートするか、落車時の状況から残り距離を再スタートするかを決定する。  
悪天候による競技中断についても、同様に適用する。
- 競技中の行動は、スプリントの競技規則に従って行う。

#### 第102条 (タンデム)

タンデムは 2 人乗り自転車によりスプリントを行う種目である。下記に規定する事項以外は、スプリント規則を適用する。

- 各組の競技者は、単一の参加者とみなす。
- 参加者数と決勝への進出者数により、スプリントの組合せ表により競技を行う。ただし、333.33m 以下のトラックにおいては、最多 3 車とする。
- 予選は、フライングスタートによる 1 周を計時する。
- 競技は下記の距離で行う。

・周長 333.33 m 未満のトラックにおいては、	6 周
・周長 333.33 m のトラックにおいては、	5 周
・周長 333.33 m を超えるトラックにおいては、	4 周
・周長 450 m を超えるトラックにおいては、	3 周

#### 第103条 (ドミフォン)

UCI 規則による。

#### 第104条 (エリミネーション・レース)

エリミネーション・レースは、各中間スプリント毎に最後尾の競技者を除外していく個人種目である。

- この種目は特別競技規則により行う。特別競技規則において、中間スプリント、最終スプリントの周回数を明示する。

エントリー数がトラック上で許容される最大数を超えた場合は予選を行い、競技者の数が最大数を超えないようにする。出場する全競技者は最初に、スクラッチ・レースの規則に則り定められた距離で実施される予選スクラッチ・レースに参加する。これら予選はトラックの最大参加者数までの参加資格を与えるために行なわれるが、必ずしも許容される最大数まで参加資格を与える必要はない。

エリミネーション・レースの決勝に参加するための予選を勝ち抜けなかった競技者は、全員が最下位とされる。予選ラウンドを完走できなかった競技者は DNF(フィニッシュせず)として記録され、順位は付かない。
- スタート前、競技者の半数は外柵に沿って並び、残りの半分はスプリンター・レーンに一列に並び、
- 密集した集団での中速での 1 週の競技外周回の後、フライング・スタートにより競技を開始する。
- 中間スプリントは、200m 未満の競技場においては 3 周毎、333.33m 未満の競技場においては 2 周毎、333.33m 以上の競技場においては 1 周毎に行う。333.33m 未満の競技場においては、スプリントの前の各周回はベルによって示す。

5. 各スプリント後、後輪後端が最後にフィニッシュラインを通過した競技者は除外される。一人または複数の競技者が、スプリントの間に追抜かれ、または棄権した場合、彼らは次回スプリントにおける除外競技者となる。  
 場合によっては、コミセールはスプリントの最後尾の競技者でなくても除外を決定できる(例えば、ブルーバンドを走行した競技者)。チーフ・コミセールは、判定員およびその他のコミセールからの情報に基づいて、誰を除外するか最終決定をする責任者である。  
 すべての場合において、どの競技者を除外するかは、除外スプリント後にバックストレートの中央線を競技者達が通過する以前に、決定され通告されなければならない。この時まで決定がなされないなら、次回スプリントまでどの競技者も除外されない。このことはスタートラインにおいて緑旗により示される。  
 除外された競技者は直ちにトラックを離れなければならない。これを行わない場合は、状況の重大性に応じてペナルティを科される(警告を伴う降格または失格)。競技者が直ちにトラックを離れない場合、チーフ・コミセールはこの競技者を除外するためにレースをニュートライズすることを決定できる。  
 判定しかねる場合は、除外を行わない。除外の判定を受けた競技者は、直ちに走路の内側に入って競走を中止する。  
 除外された競技者は、除外された時の逆順で順位づけられる(例:最初に除外された競技者は最下位に、2番目に除外された競技者は下位から2番目に位置付けられる)。
6. 最後に残った2名の競技者は、最終スプリントを行う。この順位は、前輪前端のフィニッシュラインの通過を基準とする。
7. 1周回追いついた競技者については、その優位性を認めない。
8. 一人または複数の競技者が認められる事故に遭った場合、チーフ・コミセールの決定により直ちに、影響を受けた競技者が集団に復帰できるよう、最長で1,250mに近い周回数ニュートライゼーションが与えられる。すべてのトラック上の競技者が認められる事故に遭った場合、影響を受けた競技者が競技に復帰できるよう、最長3分間のニュートライゼーションが与えられる。  
 ニュートライゼーションはスタートラインにおける黄旗で示され、トラック上の全競技者は緊密な集団で適度の速度で走行しなければならない。事故時の集団において競技者の位置が前方か後方かは考慮されない。  
 競技再開は、影響を受けた競技者がトラックに戻ったとき、またはニュートライゼーションが終わったときに、黄旗の降納とピストルの発砲による。この時点で競技に復帰できなかった競技者は除外とみなされ、彼らの除外時のタイムにより順位が決定される。続く周回で鳴らされるベルによりスプリント周回の開始が示される。トラック上の全競技者が事故に遭った場合を除き、ひとたび競技者が4名以下になったならばニュートライゼーションは与えられず、完走しなかった競技者は除外されたタイムにより順位づけられる。
9. 競技中の行動は、スプリントの競技規則に従って行う。

#### 第105条 (速度競走【J】)

速度競走は、数名以上の競技者が発着線からスタートのピストルで一斉に出発し、所定の距離で着順を競う。

1. 2km以上の競走では、周回先頭責任を付与する。
2. 周回先頭責任は、ホーム・ストレッチおよびバック・ストレッチに回数を折半して課し、奇数の場合は、どちらかに1回多く課す。最終回の決勝線は、先頭責任数に加えない。
3. 判定線を通過する競技者が同着であった場合は、同着者全員に先頭責任取得を認める。
4. 順位の決定は、与えられた先頭責任を完了した競技者のフィニッシュ着順による。
5. 先頭責任未完了者の順位は、未完了者中、与えられた先頭責任完了に近い競技者を優位とし、同数の先頭責任を取得した競技者間および未取得の競技者間の順位は、フィニッシュ着順による。  
 (注1)ホーム側(H)2本、バック側(B)2本の先頭責任回数でH2本、B1本取得した競技者とH3本、B1本を取得した競技者は、同じ本数を取った扱いとする。  
 (注2)先頭責任がHB合計3本の場合、H1本、B1本を取得した競技者を、H2本、B0本(またはH0本、B2本)の競技者より優位とする。
6. 1周回追い抜かれた競技者は、先頭責任完了者でも競走から除外する。ただし、当該競走成立に著しい支障を来す場合においては、この限りでない。
7. 周回先頭責任の数(N)は、次式によって算出する。  

$$N = (\text{総先頭責任回数} \div \text{出走人員}) + 1$$
 ただし、小数点以下は切捨てる。  
 周回先頭責任数計算例(4km速度競走: *は総先頭責任回数)

出走人員	2	3	4	5	6	7	8	9	10	11	12	13	14	*
333.33	12	8	6	5	4	4	3	3	3	3	2	2	2	23
400.	10	7	5	4	4	3	3	3	2	2	2	2	2	19
500.	8	6	4	4	3	3	2	2	2	2	2	2	2	15

8. スタート位置は、すべて抽選による。
9. 30m 以前で、事故があった場合は、再スタートとする。
10. 競技者が再スタートを求める場合は、手を上げて合図しなければならない。この場合、スタートは 2 度の合図により競走を中止させ、再スタートさせる。再スタートの原因となった競技者は、最外側からスタートさせる。
11. 出発線上の自転車の位置は、前車輪の最前部が出発線(4cm 幅の手前の縁)と垂直な面に接していなければならない。
12. 競走中の行動は、スプリントの規則を適用する。
13. 先頭責任完了者のタイムが記録として認められる。

#### 第106条 (アンノウン・ディスタンス・レース)

アンノウン・ディスタンス・レースの競走距離は、スタートが適宜に決定する。

1. 競走距離は、競技者および競技役員も予知することはできない。
2. スタートは、自己の判断で適切な時期にピストルの合図を行う。この合図からあらかじめ発表された周回をもって競走を終了する。

#### 第107条 (イタリアン・パーシュート・レース)

イタリアン・パーシュート・レースは、決められた距離を団体で競う。チームは等間隔で配置される。チーム数や間隔は、トラックの大きさに応じて変えることができる。

1. 各チームで、先頭の競技者が決められた 1 周または 2 周回を先頭で走行した後離脱し、外側へ退避したあと、2 番目の競技者が同周回数先頭で走行した後離脱する。以下同様にして、最後の 1, 2 周では、各チーム共 1 人ずつの競技者がトラック上にいるものとする。
2. 最後の競技者がスタート地点から最も遠く離れているチームを勝者とする。

#### 第108条 (カナディアン・タイムトライアル)

カナディアン・タイムトライアルは、単独で一定の距離を助走し、その加速を利用して一定の距離を走行し、その時間の優劣で順位を決定する。

#### 第109条 (ハンディキャップス)

ハンディキャップスは、ハンディキャップ係が各競技者について決めたハンディキャップ距離により、各競技者のスタート位置を決め、一斉にスタートしてフィニッシュ着順を競う種目である。

1. 出走は必ずスプリンター・レーンで行う。2 人の競技者が同じ地点から出走する場合、2 人は競技プログラムに載っている順序で横に並ぶ。最初に載っている競技者が内側になる。前述の規定は、数名の競技者が同じ地点から出走できない曲線路からの発走には適用しない。
2. 競技者は必ずハンディキャップ係の定めた地点から出走するものとし、自分に当てがわれた位置を拒否することはできない。

#### 第110条 (6日間レース)

6日間レースは、連続した6日間に最少 24 時間の競技時間を持つ競技大会である。

1. 主催者は上記の範囲で6日間レースの期間・プログラムを設定できる。
2. 6日間レースは、2 または 3 名で構成するチームによる競技である。競技者は、番号を付けた、主催者の選択する広告を付けた同一のジャージを着るが、競技者のスポンサーの広告も高さ 8cm の長方形内に表示できる。
3. 6日間レースは周長 140m 以上のトラックで行う。
4. 主催者はトラックの周長に応じて参加チーム数を決定する。
5. マディソン/チェイス・レース(ハンディキャップ競技を除く)のスタート時に、電光表示板のすべてのチームの表示を“0”とする。マディソン/チェイス・レース終了後、電光表示板にその時点での総合順位を表示する。競技最終日には、最後のマディソン/チェイス・レースが行われている間、その時点での総合順位を常に



電光表示板に表示する。

6. 機材故障が起り、コミセールが正当と認めた場合または落車した場合、そのチームは 1,250m に近い周回数(250mトラックにおいては 5 周)のニュートラリゼーションを与えられる。ニュートラリゼーションの終了時に、チームの 1 名は、周回減算によるペナルティがない場合は、事故が起きた時に占めていた状態の 100%から競技を再開する。
7. チーム員の一人がニュートラリゼーションを与られている時に、チームによる周回の獲得は、競技中のチーム員が全距離を走っている場合のみ認められる。
8. 時間制のマディソン/チェイス・レースの場合、1 名になってしまったチームは、その競技が終了する 10 周前に走路から離れなければならない。
9. コミセール・パネルの承認により競技運営監督は、そのチームメイトがニュートラリゼーション中の競技者による臨時のチームを構成できる。こうした競技者は、同じジャージと番号を付ける。この臨時チームの臨時の競技における状況を決定するため、臨時チームの各メンバーが本来属しているチームの周回数を加え、最も近い偶数に切り捨て、2 名の競技者に分配する。  
臨時チームが最終的に解散する時、獲得または失った周回および得点は、臨時チームのメンバーが本来属しているチームの総合成績に帰する。
10. 一人の競技者がニュートラリゼーション中となった時、そのチームメイトは継続しているチェイス・レースを本条8項および9項に従って続けなければならない。もし、ニュートラリゼーションを与えられた競技者が、以降のチェイス・レースを続けられない場合、チーム全体にニュートラリゼーションを与える。  
チェイス・レース後、ニュートラリゼーションを与えられたチームは、このチェイス・レースで失った周回も含めて、そのレース開始時に総合順位においてもっとも近いチームと同順位とする。獲得した周回は考慮しない。加えて、ニュートラリゼーションを与えられたチームに1周回のペナルティを科す。
11. 競技医師は、最長 36 時間までのニュートラリゼーションを決定することができる。これを過ぎる場合は、その競技者は除外される。
12. 競技者が棄権した場合、チームは解散する。残った競技者は、すべての個人競技に参加しなければならない。48 時間以内に他のチームに属さなかった場合、失格となる。
13. 新チームを作る場合、その成績は、解散したチームのうち最もよい成績に1週のペナルティを加えたものとする。  
得点は、2チームによるものを加算し、2 分する。
14. 得点は以下のように与える：
  - ・チーム競技：マディソン、マディソン-エリミネーション、チーム・タイムトライアル(500-1000 m)：20, 12, 10, 8, 6, 4 点
  - ・個人競技：ポイント・レース、エリミネーション、タイムトライアル(1 周)、デルニー、スクラッチ、ケイリン：10, 6, 5, 4, 3, 2 点
  - ・スプリント：5, 3, 2, 1 点。最後のマディソンにおいては倍得点とする(最多 6 回, 10 周毎)。
15. 全チームが同時に競技できない場合、予選を行う。この時、下記の方法を適用する。
  - (1) 予選1回を総合順位の上位半分のチームで行う
    - ：競技者1名またはチーム毎に 10, 8, 6, 4, 2 点を与える。
      - チームごとに(レース中 1 回のリレー)：10, 8, 6, 4, 2 点
      - チェイス・レース：15, 10, 8, 6, 4, 2 点
    - 予選1回を総合順位の下位半分のチームで行う
      - ：競技者1名またはチーム毎に 10, 8, 6, 4, 2 点を与える。
        - チームごとに(レース中 1 回のリレー)：10, 8, 6, 4, 2 点
        - チェイス・レース：15, 10, 8, 6, 4, 2 点
  - (2) 予選2回を総合順位の上位半分のチームで行う
    - ：競技者1名またはチーム毎に 5, 4, 3, 2, 1 点を与える。
    - 予選2回を総合順位の下位半分のチームで行う
      - ：競技者1名またはチーム毎に 5, 4, 3, 2, 1 点を与える。
      - デルニー追走レースにおいて獲得したラップは総合順位に算入しない。
16. 6日間レース最後のマディソン/チェイス競技以外において、100 点毎に 1 週のボーナスをチームに与える。タイムトライアルのような特別競技についてもボーナス・ラップを与えることができる。ただし、すべてのチームに参加機会が与えられる競技に限る。
17. 個人およびチーム競技において獲得された全得点は、総合順位に算入する。

各チームの少なくとも1名がトラック上で獲得した全周回は、総合成績に算入する。  
エリミネーション・レースにおける獲得集回数は総合順位に算入しない。

18. 毎日、レースまたはステージの部分成績に加えて、総合成績も完全に周回している周回数および獲得した得点に基づいて作成しなければならない。

6日間に、完全な周回であらわされる。走行した全周回距離および獲得得点合計により、最終総合成績を決定する。

ポイント順位は、同一周回のチーム間の順位付けに用いる。獲得得点によらず、もっとも多周回を得たチームが勝者となる。

同一周回かつ同一得点のチーム間の順位付けには、最終スプリントにおけるチームの着順を用いる。

#### 第111条 (オムニウム)

オムニウムは、トラックの制限(第90条)による最大数までの競技者により1日で下記の順で行う4競技により構成する単一の種目である。

	男子エリート	女子エリート	男子ジュニア	女子ジュニア
(1) スクラッチ・レース	10 km	7.5 km	7.5 km	5 km
(2) テンポ・レース	10 km	7.5 km	7.5 km	5 km
(3) エリミネーション				
(4) ポイント・レース	25 km	20 km	20 km	15 km

(周回数とスプリント数については第97条の表を参照のこと)

トラックの制限を超える競技者がエントリーし、参加競技者数を定めるための予選が制定されていない場合は、下記のように選考を行う：

全競技者は最初に、ポイント・レースの規則に則り定められた距離とスプリント数で実施される予選ポイント・レースに参加する。これら予選はトラックの最大参加者数までの参加資格を与えるために行なわれるが、必ずしも許容される最大数まで参加資格を与える必要はない。各予選からは同数の競技者がオムニアムの参加資格を与えられるものとする。

オムニウムに参加するための予選を勝ち抜けなかった競技者は、全員が最下位とされる。予選ラウンドを完走できなかった競技者には順位を与えられない(DNF)。

- 可能な限り、各競技の間に最少30分の間隔を置く。
- 1種目でも棄権した競技者は、オムニウム競技を棄権したとみなされ、UCI条項3.3.012に従い、最終順位において最下位競技者の下位に「DNF」(フィニッシュせず)として記録され、順位は付かない。
- すべてのレースにおいて、競技者は外柵とスプリンター・レーンに沿って一列にスタートリストの記載順に並ばなければならない。スクラッチ・レースにおいてこの順は、最新のUCIオムニウムランキングによる。ランキングが適用できない場合はこの種目の実績等により決定する。ポイント・レース、エリミネーションおよびテンポ・レースにおいてこの順は、その時におけるオムニウム途中順位に基づくものとする。
- 最初の3種目について全リザルトを作成する。これら最初の3種目のみ、各勝者は40点を与えられ、各2位者は38点、各3位者は36点というように点を与えられる。  
21位およびそれ以下の競技者にはそれぞれ1点を与えられる。
- ポイント・レースのスタートに先立ち、ポイント合計によるその時点の順位が作成され、競技者は最初の3種目において獲得したポイントを持ってポイント・レースをスタートする。競技者はその合計ポイントから、ポイント・レース中におけるラップ獲得、遅れ、中間スプリントによりポイントを加算、減算される。  
最終的な全体の総合順位はポイント・レースを通して展開する。  
オムニアムの勝者は、最多合計ポイントを得た競技者とする。
- いかなる理由でも棄権競技者は、その競技の棄権者とみなされ、最終順位において最下位競技者の下位に「DNF」(フィニッシュせず)として記録される。
- スクラッチ・レースにおいて、最後の1kmの間に落車したことにより、または最後の1kmの間にレースに復帰できず、完走できなかった競技者は、その時点において獲得した周回数とトラックに残っていた競技者数を考慮して、その次に得られる順位(ポイント)を与えられる。

スクラッチ・レースおよびテンポ・レースにおいて、2周回遅れた競技者は除外される。当該競技者は、40ポイントを差し引かれ、その時点においてトラックに残っていた競技者数によって決定されるその次に得られる順位を与えられる。何らかの理由で当該競技者が除外されなかった場合は、2周回を失い除外された

ものとみなし、順位付けされる(減点も含む)。

8. 最終順位において同点の場合、最終種目であるポイント・レースの最終スプリントの順位で決定する。

#### 第112条 (フライングラップ)

フライングラップは、フィニッシュラインからフライング・スタートするタイムトライアルである。

1. 競技者はコミセールが決定する順に従いスタートする。
2. 競技者は、計時装置を起動した直前の競技者が通過したら、直ちにトラックに入らなければならない。
3. 助走と計時周回を含む距離は、トラック周長に基づき下記のとおり一定とする。

250m およびそれ以下のトラック:	3.5 周
285.714 m のトラック:	3.0 周
333.33 m のトラック:	2.5 周
400 m およびそれ以上のトラック:	2.0 周
4. 同タイムとなった場合、最後の 200m のタイムの優位により競技者を順位づける。
5. 事故があった場合、競技者は再スタートできる。1 競技者につき 1 回の再スタートが許される。

#### 第113条 (テンポ・レース)

テンポ・レースは、最終成績をスプリントおよび周回獲得による得点により決定する競技である。

1. この条項における具体的な詳細(暗示されるものも)を除き、ポイント・レースの規則は等しくテンポ・レースに適用されるものとする。
2. 最初の 4 周回より後、每周回スプリントが行われる。競技の 4 周回を完了後に、それ以後のスプリントラップの開始を示すベルが鳴らされる。
3. 最終スプリントを含む各スプリントにおける 1 位競技者には 1 点を与える。主集団に追いついた競技者には 20 点を与える。主集団に追いつかれた競技者は 20 点を失う。
4. スタート前、競技者の半数は外柵に沿って並び、残りの半分はスプリンター・レーンに一列に並ぶ。
5. 小さくまとまった集団での適度な速度による 1 週の競技外周回の後、フライング・スタートにより競技を開始する。

## 第3部—2 (第6章) 自転車競技場

#### 第114条 (自転車競技場)

自転車競技場については、UCI 規則に準ずる。

1. 国際競技は、UCI 公認の自転車競技場で行う。国内競技日程に含まれるトラック競技は、国内的認可または UCI 承認の自転車競技場で開催しなければならない。

下記の要件を満たさない競技場は UCI の公認するものとならない。

- (1) 自転車競技場の構造をなす材料と固定方法の安定性と耐久性は、競技場が建設される国の建設と安全に関する法律に適合し、地質学的特性と気象条件に注意しなければならない。

これら要素、構造の一般的柔軟性と技術的水準とよい施工の構造材料、は地域の法律または規則に準拠して、所有者、請負業者、設計者、顧問技師、経営者、運営者、使用者、主催者およびその他の責任下にある。この件に関して UCI はいかなる責任も免除される。

UCI による自転車競技場公認は、自転車競技場の技術的・構造的特性によるものではなく、当段落の条項への外面的特性の適合により、査察によって与えられる。UCI は公認の範囲外、または公認の基礎とする査察後に生じたか明らかになった、過失や欠陥に関して法的責任はない。

- (2) トラックの諸元

##### ①. 形状

トラックの内側の縁は、2つの並行する直線によって結ばれた2つの曲線で構成する。曲線部の出口と入口は緩和曲線を設定する。

トラックの傾斜は、カーブの半径と諸種目における最高速度を考慮して決定する。

##### ②. 周長

トラックの周長は、133m から 500m の間でなければならない。トラックの周長は、整数周回または整数+半周周回で、正確に+5cm 以内の誤差で 1 km の距離となるように選定する。

世界選手権大会およびオリンピック競技大会を行う競技場の周長は 250m とする。

競技場の周長は、トラックの内縁(ブルーバンドの上限)の上方 20cm のところで計測する。

③. 幅員

トラックの幅員はその周長にわたって一定でなければならない。カテゴリ 1 または 2 として公認されるトラックの最小幅員は 7m とする。その他のトラックは、その周長に釣り合った最小 5m の幅員がなければならない。

④. ブルーバンド

ブルーバンドとして知られる乗車可能な空色の範囲は、トラックの内縁に沿って備えられなければならない。このバンドの幅員はトラック幅員の 10% とし、その表面はトラック表面と同特性とする。この範囲には広告表示は許可されない。

1 名または複数の競技者がトラック上にいるときには、自転車に乗車した競技者を除いて、いかなる人も物もブルーバンドにあってはならない。

⑤. 安全地帯

安全地帯は、ブルーバンドの内側に接して備えられ、明示されなければならない。ブルーバンドと安全地帯の合計幅は、250m 以上のトラックにおいては最小 4m、250m 未満のトラックにおいては最小 2.5m とする。

競技者がトラック上にいるときには、コミセール、自転車で走行中の競技者および/またはチーフ・コミセールにより許可を与えられた者を除いて、いかなる人も物(スターティング・マシンを含む)も安全地帯上にあってはならない。

チーム・パーシュートおよびインディヴィデュアル・パーシュートを除くすべてのトラック競技中において、すべてのチームスタッフはインフィールドに留まらなくてはならない(トラックや安全地帯に留まってはならない)。

チーム・パーシュートおよびインディヴィデュアル・パーシュートでは、1チームあたり 1 人のコーチのみが安全地帯上に留まることを許される。

コミセールの判断により、特定のチームスタッフは安全地帯に出入りすることが許される(衝突が生じた後のメカニックなど)。

上記に関係なく、第 114 条 1⑤ が適用される。下記条件に合致する場合を除き、十分に競技者の安全を保証する構造物である、最少高さ 120cm の柵を、安全地帯の内側の縁に築かなければならない。

1. 安全地帯とトラック・センター間またはトラック・センター内に段差または急斜面がない、および
2. この条項の第 2 節に従い、安全地帯の内側およびブルーバンドから 10m 以内に、許可を受けていない者または物がないこと。

この柵は透明で、いかなる状況においても、広告物をつけることはできない。

トラックがトラック・センターより 1.5m 以上高い場合、競技者が負傷することを防止するために、ネット、パネル、または同様の付加的な保護柵を設けなければならない。

柵に設けられたいかなる出入り口も、簡単に信頼できる締め具を取り付けなければならない。これらは、競技またはトレーニングが進行中には閉じた状態に保たれねばならない。

⑥. 断面

トラックのいかなる点においても、トラック走路面の断面は直線でなければならない。コーナー部分においては、内側の端はカーブを描いてブルーバンドに連続的につながらなければならない。

トラックおよび安全地帯のいかなる点においても、トラック走路面からの垂直方向距離 3m 以下にはいかなる障害物もないことを保証しなければならない。

⑦. 表面

トラック表面は平坦、一様で研磨されていない状態でなければならない。

トラック表面平坦度の許容値は 2m あたり 5mm である。

トラック全面にわたり上塗りは一様でなければならない。トラックの一部の転がり抵抗を減らす目的の上塗りは禁じられる。

トラックの表面色は、トラックの標示線が明瞭に見えるようであらなければならない。

(3) 表示

①. 塗装

トラックのいかなる境界、線、広告その他の表示にはペイント、または滑りにくく表面の粘着特性、堅牢性・均質性が変化しない製品を用いなければならない。

トラックの走路上の広告はステイヤー・ラインより上に、ステイヤー・ラインの上 50cm とフェンス(トラックの外縁)から 50cm の間の走行方向のバンド内に表示する。中央線と 200m 線の 1m 以内と、フィニッシュラインの白帯の外端から 3m 以内の範囲には広告を表示してはならない。

フィニッシュラインにおける測定は白帯の前後の外端から測定する。

走行方向の線は 5cm の一様な幅とする。走路に直交する方向の線は 4cm の一様な幅とする。

②. 走行方向の標示

1. 測定線

走路の内側の端から 20cm の位置に“測定線”を、明色の地に黒色、または暗色の地に白色で引き、10m ごとに数字を、5m ごとに印をつける。測定線の計測は、その内側の縁において行う。

2. スプリンター・ライン

赤色線を“スプリンター・ライン”としてトラックの内側の端から 85cm に引く。  
この 85cm は赤色の線の内側の縁までを測定する。

3. ステイヤー・ライン

青色線を“ステイヤー・ライン”として、トラックの内側の端からトラックの全幅の 1/3 または 2.45m の位置(いずれか大きい方)に引く。  
この距離は青色線の内側の縁までを測定する。

③. 走路に直交する方向の標示

1. フィニッシュライン

フィニッシュラインを、ストレートの終端、ただし斜度が変化するところより数メートル手前の位置に、原則としてメイン・グランドスタンドの前に引く。

フィニッシュラインは、72cm 幅の白帯の中央に 4cm 幅の走路に直交する黒線として引く。トラック上のフィニッシュラインの標示は、フェンスの平坦面の頂部まで連続しなければならない。

2. 200m 線

フィニッシュラインの手前 200m の位置に、スプリント競技における計時開始点となる白線をトラックを横断して引く。

3. 中央線 (パーシュート・ライン)

パーシュートにおけるフィニッシュラインとして、両ストレートの正確に中央位置に、他方と一直線上に走路幅の半分まで走路に直交して赤色線を引く。

(4) 器具・設備

①. 出入り口のトンネル

安全地帯の内側の「トラック・センター」には、ひとつまたは複数のトンネルを経て出入りすることが義務付けられる。

②. 競技者用区域

トラック・センターの中に、中央線およびフィニッシュライン近くの待機場所だけでなく、競技者が着替え、ウォーミングアップをする区域を備えなければならない。

③. 外柵

トラックの外側の端は、競技者と観客を守るために安全柵で囲わなければならない。これはぐらつかないように強固に固定され、その全高は 90cm 以上とする。内側部分は、トラック表面から最小 65cm の高さまで完全に平滑で連続していなければならない。柵には突出部や部品の突き出しがあってはならない。

トラック外側のトラック表面の外縁から 1.5m またはさらに下の場所に、競技者がトラックから事故的に落ちる危険を減少させるための補足的な安全措置(網、パネル等)を備えなければならない。

外柵の色彩はトラックの色彩と明らかに対照的でなければならない。

外柵に設けられる扉は、簡単で確実な締め具がついた、外開きものとし、競技中とトレーニング中は閉じられていなければならない。

(5) その他

①. 競技者や観客にはっきりと見える周回板とトラックの隅々まで聞こえる鐘をフィニッシュライン近くに設置する。

パーシュート競技においては、鐘と周回板は第 94 条 14 項に従ってトラック両側の中央線の近くに設置する。

②. スターティング・ブロック、カウントダウン・タイマー、テープ・スイッチおよび電子表示装置(1/1000 秒までのタイム、ラップ、ポイント等)を含む常設計時装置、フィニッシュ・ジャッジを補助する写真・ビデオ判定装置、および自転車競技場全体に明瞭に聞こえる場内放送設備は、すべてのカテゴリ 1 の自転車競技場に備えなければならない。

テープ・スイッチはトラック全幅にわたり設置し、または光線等による許容し得る検知装置を設置する。

(6) 照明

その国において有効な安全条件に適合した照明を備えなければならない。

照明設備には、主電源から独立して機能する、最低 100 ルックスの照度を 5 分間維持する瞬間対応の非常照明設備により補助されなければならない。

観客のいないトレーニング時には、最低 300 ルックスの頭上からの照明が必要である。競技時には、エリート世界選手権大会とオリンピック競技大会(カテゴリ1の自転車競技場)では最低 1400 ルックスが、カテゴリ 2 の自転車競技場では最低 1000 ルックスが、カテゴリ 3 と 4 の自転車競技場では最低 500 ルックスが要求される。

(7) 役員のための設備

①. フィニッシュ・ジャッジのための台

トラック・センターのフィニッシュラインの延長上に、フィニッシュ・ジャッジのための台を設置しなければならない。

②. コミセール・パネルのための仕切り席

フィニッシュライン近くのトラック・センターにコミセールのための施設を設けなければならない。

(8) 判定員のための仕切り席

トラックの外側に判定員のための施設を用意しなければならない。ここはたとえば、フィニッシュライン上方のスタンド最上部のような、静粛で、隔離された場所で、視界を妨げられずにトラックを見渡せなければならない。競技中は、判定員と、スタータ、チーフ・コミセールを含む他のコミセールとの間の無線通信が必要である。

カテゴリ 1 と 2 の自転車競技場では、全競技の映像再生においてスロー・モーションで見ることのできるビデオ映写装置を判定員のために準備しなければならない。

(9) スタータのための中央台

トラック・センター中央のパーシュートラインの延長上に、スタータのための台を設けなければならない。その面積は 3~4m² で、トラックの高さまで高くしなければならない。

2. 自転車競技場の公認

(1) 公認に際し、自転車競技場はトラックと設備の技術上の特性により 4 カテゴリに分類される。このカテゴリはその自転車競技場で開催することのできる競技の水準を、下記の表のように規定する。

カテゴリ	公認	大会の水準
1	UCI	エリート世界選手権大会とオリンピック競技大会
2	UCI	ワールドカップ、大陸選手権大会、ジュニア世界選手権大会
3	UCI	その他の国際競技大会
4	国内連盟	国内競技大会

(2) カテゴリ 1 と 2 の自転車競技場は、下記の基準(計算上の安全最大速度は 85km/h から 110km/h)を満たさなければならない。この他のトラックは最小安全速度 75km/h を保証して設計しなければならない。

トラック周長	250 m	285.714 m	333.33 m	400 m
曲線部半径	19-25m	22-28m	25-35m	28-50m
幅員	7-8m	7-8m	7-9m	7-10m

(3) 公認の申請は、競技場が所在する国の国内連盟から UCI に提出する。

(4) 公認の申請は、査察予定日より 2 ヶ月以上前に UCI に送付されなければならない。申請には、UCI の標準モデルに従った技術ファイルが添付されなければならない。UCI は補足の書類または情報を要求することができる。

(5) 国内連盟は査察のために、UCI 代表の指示下に、規定の測定実施に責任を持つ専門家の同席のもとに査察を施行しなければならない。この時、一団の競技者が試走して行う走行検査も行う。

自転車競技場査察に関連して発生するすべての経費は、申請者により負担され、国内連盟も連帯責任がある。UCI 代表の経費は、その時点で有効な UCI の財務的責任に関する条項に示される条件に従って負担される。

(6) 詳細な査察報告書を UCI の代表が作成し、トラック計測の責任者および国内連盟の代表が連署する。

(7) UCI が公認を差し控えるべき局面があると判断した場合、決定を下す前に、申請人を招請してこの局面を弁明させる。これを行わず、競技場公認が差し控えられた場合、当該国内連盟はスポーツ仲裁裁判所に提訴できる。

(8) 自転車競技場査察以降の、施設のいかなる変更または修理も、公認を無効化する。再び公認される

- ためには、本条 2.(4)以下の条項に示される手続きに従わなければならない。
3. UCI の公認を受けない場合でも、本連盟の公認競技大会を実施するためには、本連盟の公認を受けなければならない。
    - (1) 本連盟の公認は、UCI の公認に準じ、本連盟競技運営委員会が審査、査察を行う。
      - ・競技場の測定方法は、以下のように行う。
      - ・測定作業は有資格の建築士または測量士により、測定線の内側に沿って、左回り、右回りの2回行う。
      - ・いずれの場合も同一起点から測定する。この2回の結果の平均をもってトラックの公認周長とする。
      - ・数値は 6mm 以上を切り上げ、5mm 以下を切り捨ててセンチメートル単位とする。
    - (2) 測定には、本連盟競技運営委員会から指名された 2 名の査察員が立ち会う。
    - (3) 公認の期限は4年間とする。
    - (4) 競技場を改修した場合は、あらためて公認手続きをとらなければならない。
    - (5) 公認についての詳細は付表 3-5 自転車競技場および施設に関する基準要項に定める。

#### 第115条 (コーナー・ラバー・パッド)

周長が 250m より大きいトラックの場合、ブルーバンドには各中央線から、2 つ目のコーナーの出口まで 5mおきにラバー・パッドを置き、走行できないようにする。フライング・スタートの 200 m タイムトライアル競技に限り、コーナーにのみ 5mおきにラバー・パッドを置く。ラバー・パッドは長さ 50cm、幅 10cm 以内、高さ 10cm とし、気流によって動かないように十分に重い合成素材製とする。250m 以下のトラックでは、ブルーバンド上にラバー・パッドを置く必要はない。チーム・スプリントについては、第99条が適用される。アワー・レコードおよび特別な記録挑戦(トラックの長さは問わない)については、トラック全周にわたって 5m おきにこれらのラバー・パッドを配置し、ブルーバンド上を走行できないようにする。

## 第3部一3 (第26章) 記録の公認

#### 第116条 (記録即時認定競技大会)

本連盟の主たる直轄事業で、第117条の基準に適合する競技大会においては、競技記録を即時認定する。加盟団体が競技大会を開催する時は、第127条の基準に従い申請し、承認を得て記録を即時認定する競技大会にすることができる。

#### 第117条 (記録公認の条件)

記録の公認は、次の各号を満たしているものについて、別に定める運用基準に基づき行う。

1. 公認競技場または運用基準に基づき周長測定された競技場であること。
2. 競技役員が定数を満たしていること。
3. スターティング・マシン、電子計時装置(テープ・スイッチ使用)および証明のあるプリンタ付き時計を使用し、1/1000 秒単位で測定したものであること。
4. 記録即時認定競技大会開催申請および公式記録報告が期日内に提出されているもの。
5. ドーピング検査違反がないこと。

#### 第118条 (記録即時認定競技大会の種類)

1. オリンピック競技大会代表選考会
2. 世界選手権大会代表選考会
3. 全日本選手権自転車競技大会トラック大会
4. 全日本アマチュア自転車競技選手権大会
5. 国民体育大会
6. 全国都道府県対抗自転車競技大会
7. ジュニア・オリンピック・カップ自転車競技大会
8. 国際自転車競技連合に定める競技大会
9. その他本連盟の加盟団体が、前条の基準に適合し、承認を得た競技大会。

#### 第119条 (公認する日本記録の種類)

次の種目・距離において日本記録を公認する。今後、UCI が認めた種目を追加する。エリート、ジュニア以外のカテゴリについては日本最高記録とすることができる。

1. 個人種目

		男子		女子	
		エリート	ジュニア	エリート	ジュニア
フライング・スタート	200m	○	○	○	○
	500m	○	○	○	○
スタンディング・スタート	500m			○	○
	1km	○	○	○	○
	2km				○
	3km		○	○	
	4km	○			
	アワー・レコード	○		○	
	最優秀アワー・パフォーマンス	○		○	
デルニー追走の最優秀アワー・パフォーマンス	○				

2. 団体種目

		男子		女子	
		エリート	ジュニア	エリート	ジュニア
チーム・パーシュート	4km	○	○	○	○
チームスプリント	250 m×3	○	○		
	500×1/2m×3	○	○		
	333.33 m×3	○	○		
	400 m×3	○	○		
	500 m×3	○	○		
	250 m×2			○	○
	500×1/2m×2			○	○
	333.33 m×2			○	○
	400 m×2			○	○
	500 m×2			○	○

第120条 (日本記録の公認)

前各条の条件を満たし、公認日本記録は 1/100 秒以上の記録が更新された場合にはこれをすべて日本記録として公認する。アワー・レコード、最優秀アワー・パフォーマンスについては UCI 規則による。

ドーピング検査を実施しない記録即認大会、国外における競技大会において記録が更新された場合、速やかに競技大会外検査を受けなければならない。チーム競技の場合は、新記録を達成した競技者全員がドーピング検査を受けなければならない。その結果がドーピング検査違反または検査が実施されない場合は日本記録として公認されない。

第121条 (世界記録およびアジア大陸記録の公認)

この記録の公認は、UCI 規則、アジア大陸自転車競技連合の規則による。

第122条 (競技者および競技大会の限定)

日本記録は、日本国籍の登録者によって日本国内の公式競技大会および国外における UCI 公認国際競技大会において記録されたものでなければならない。

第123条 (外国人競技者の記録の取扱い)

本連盟競技規則第5条、競技者登録規程第12条2項に従って公認競技大会に参加を認められた外国人競技者の記録は次のように取り扱う。

1. 競技大会における記録は、公認記録として認定する。
2. 日本記録の対象としないが、日本国際記録として認める。
3. 本連盟登録競技者ランキングの対象としない。
4. 多国籍競技者間の混成チームの場合は、日本国際記録として認めない。

第124条 (年度の日本記録)

同一暦年内に更新された日本記録のうち、最高の記録を当該年の日本記録とする。



第125条 (日本記録の公認基準および記録の公告)

日本記録の公認は次の基準により行う。

1. 同一競技会および同一期日において複数の記録が更新された場合は、そのすべてを公認する。
2. その時点での日本記録と同一の記録は公認する。
3. 日本記録が更新された場合、主催者は、24時間以内に(公財)日本自転車競技連盟事務局にファクシミリ等文書で連絡する。
4. 公認された日本記録は、連盟機関誌、事業報告書等で1ヶ月以内に公告する。

第126条 (記録の種類)

公認競技会の記録は下記とする。

2. 日本記録
3. 大会記録
4. 参考記録
5. 日本国際記録

第127条 (公認競技会の申請および報告)

本連盟規則、記録公認の条件に従い、申請、承認のうえ開催し、報告する。

1. 「公認競技大会開催申請書」は所定事項を記入し、実施日の前日を含めて2週間以前に本連盟あて提出しなければならない。
2. 公認競技大会の開催には、上記の申請に対する本連盟の承認を必要とする。
3. 「公認競技大会開催報告書」は、競技大会終了後2週間以内に本連盟あて提出しなければならない。

# 付表3-1:スプリントの組合せ表

## ■予選により12名を選出する場合【J】【標準】

人数	組合せ方法	組	編 成	1 着	2 着
12	1/8 決勝 6×2	1	N 1 - N12	1A1	1A2
		2	N 2 - N11	2A1	2A2
		3	N 3 - N10	3A1	3A2
		4	N 4 - N 9	4A1	4A2
		5	N 5 - N 8	5A1	5A2
		6	N 6 - N 7	6A1	6A2
(6)	敗者復活戦 2×3	1	1A2- 4A2- 6A2	1B	敗者は 9-12 位 決定戦へ
		2	2A2- 3A2- 5A2	2B	
8	1/4 決勝 (1/4 FINAL) 2 回戦制	1	1A1 - 2B	1C	敗者は 5-8 位 決定戦へ
		2	2A1 - 1B	2C	
		3	3A1 - 6A1	3C	
		4	4A1 - 5A1	4C	
4	1/2 決勝 (1/2 FINAL)	1	1C - 4C	勝者は決勝へ, 敗者は 3-4 位決定戦へ	
		2	2C - 3C		

## ■予選により16名を選出する場合

人数	組合せ方法	組	編 成	1 着	2 着
16	1/8 決勝 8×2	1	N 1 - N16	1A1	200m TT による予選の 成績に従い順位付ける 【ワールドカップでは "B"トーナメント に進む】
		2	N 2 - N15	2A1	
		3	N 3 - N14	3A1	
		4	N 4 - N13	4A1	
		5	N 5 - N12	5A1	
		6	N 6 - N11	6A1	
		7	N 7 - N10	7A1	
		8	N 8 - N 9	8A1	
8	1/4 決勝 (1/4 FINAL) 2 回戦制	1	1A1 - 8A1	1B1	敗者は 5-8 位 決定戦へ
		2	2A1 - 7A1	2B1	
		3	3A1 - 6A1	3B1	
		4	4A1 - 5A1	4B1	
4	1/2 決勝 (1/2 FINAL) 2 回戦制	1	1B - 4B	1C1	1C2
		2	2B - 3B	2C1	2C2
4	決勝 (FINAL) 2 回戦制	1	1C1 - 2C1	1 位(金)	2 位(銀)
		2	1C2 - 2C2	3 位(銅)	4 位

注: 8×2とは 2 名による対戦を 8 組行うこと.

## "B"トーナメント

人数	組合せ方法	組	編 成	1 着	2 着
8	1/4 決勝 (1/4 FINAL)	1	1A2 - 8A2	1D1	200m TT の結果により 13-16 位決定
		2	2A2 - 7A2	2D1	
		3	3A2 - 6A2	3D1	
		4	4A2 - 5A2	4D1	
4	1/2 決勝 (1/2 FINAL)	1	1D1 - 4D1	1E1	1E2
		2	2D1 - 3D1	2E1	2E2
4	決勝 (FINAL)	1	1E1 - 2E1	9 位	10 位
		2	1E2 - 2E2	11 位	12 位

■予選により18名を選出する場合

人数	組合せ方法	組	編 成	1着	2着
18	第1回戦 9×2	1	N 1 - N18	1A1	1A2
		2	N 2 - N17	2A1	2A2
		3	N 3 - N16	3A1	3A2
		4	N 4 - N15	4A1	4A2
		5	N 5 - N14	5A1	5A2
		6	N 6 - N13	6A1	6A2
		7	N 7 - N12	7A1	7A2
		8	N 8 - N11	8A1	8A2
		9	N 9 - N10	9A1	9A2
(9)	敗者復活戦 3×3	1	1A2 - 6A2 - 9A2	1B	200 m TT の結果により順位決定
2	2A2 - 5A2 - 7A2	2B			
3	3A2 - 4A2 - 8A2	3B			
12	1/8 決勝 6×2	1	1A1 - 3B	1C1	1C2
		2	2A1 - 2B	2C1	2C2
		3	3A1 - 1B	3C1	3C2
		4	4A1 - 9A1	4C1	4C2
		5	5A1 - 8A1	5C1	5C2
		6	6A1 - 7A1	6C1	6C2
(6)	敗者復活戦 2×3	1	1C2- 4C2- 6C2	1D	敗者は 9-12 位 決定戦へ
		2	2C2- 3C2- 5C2	2D	
8	1/4 決勝 (1/4 FINAL) 2 回戦制	1	1C1 - 2D	1F	敗者は 5-8 位 決定戦へ
		2	2C1 - 1D	2F	
		3	3C1 - 6C1	3F	
		4	4C1 - 5C1	4F	
4	1/2 決勝 (1/2 FINAL)	1	1F - 4F	勝者は決勝へ, 敗者は 3-4 位決定戦へ	
		2	2F - 3F		

■予選により28名を選出する場合（ネーションズカップおよびおよび UCI 世界選手権大会）

人数	組合せ方法	組	編 成	勝者	敗者
28	200m TT の ・上位 4 名は次の予選ラ ウンド(1/8 決勝)へ進む ・5-28 位は、1/16 決勝 12 X 2	1	N1	1A	200m TT の結果により、 17-28 位決定
		2	N2	2A	
		3	N3	3A	
		4	N4	4A	
		5	N5 - N28	5A	
		6	N6 - N27	6A	
		7	N7 - N26	7A	
		8	N8 - N25	8A	
		9	N9 - N24	9A	
		10	N10 - N23	10A	
		11	N11 - N22	11A	
		12	N12 - N21	12A	
		13	N13 - N20	13A	
		14	N14 - N19	14A	
		15	N15 - N18	15A	
		16	N16 - N17	16A	
16	1/8 決勝 8 X 2	1	1A - 16A	1B	200m TT の結果により、 9-16 位決定
		2	2A - 15A	2B	
		3	3A - 14A	3B	
		4	4A - 13A	4B	
		5	5A - 12A	5B	
		6	6A - 11A	6B	
		7	7A - 10A	7B	
		8	8A - 9A	8B	
8	1/4 決勝 2 回戦制	1	1B - 8B	1C	200m TT の結果により、 5-8 位決定
		2	2B - 4B	2C	
		3	3B - 6B	3C	
		4	4B - 5B	4C	
4	1/2 決勝 2 回戦制	1	1C - 4C	1D1	1D2
		2	2C - 3C	2D1	2D2
4	決勝 2 回戦制	1	1D1 - 2D1	1位(金)	2位(銀)
2	1D2 - 2D2	3位(銅)	4位		

■予選により24名を選出する場合（オリンピック競技大会）

人数	組合せ方法	組	編 成	1着	2着
24	1/32 決勝 12 X 2 ⇒ 1 = 12	1	N1 - N24	1A1	1A2
		2	N2 - N23	2A1	2A2
		3	N3 - N22	3A1	3A2
		4	N4 - N21	4A1	4A2
		5	N5 - N20	5A1	5A2
		6	N6 - N19	6A1	6A2
		7	N7 - N18	7A1	7A2
		8	N8 - N17	8A1	8A2
		9	N9 - N16	9A1	9A2
		10	N10 - N15	10A1	10A2
		11	N11 - N14	11A1	11A2
		12	N12 - N13	12A1	12A2
	敗者復活戦 4 X 3 ⇒ 1 = 12	1	1A2 - 8A2 - 9A2	1B	200 m TT の 結果により順位決定
		2	2A2 - 7A2 - 10A2	2B	
		3	3A2 - 6A2 - 11A2	3B	
		4	4A2 - 5A2 - 12A2	4B	
16	1/16 決勝 8 X 2 ⇒ 1 = 8	1	1A1 - 4B	1C1	1C2
		2	2A1 - 3B	2C1	2C2
		3	3A1 - 2B	3C1	3C2
		4	4A1 - 1B	4C1	4C2
		5	5A1 - 12A1	5C1	5C2
		6	6A1 - 11A1	6C1	6C2
		7	7A1 - 10A1	7C1	7C2
		8	8A1 - 9A1	8C1	8C2
8	敗者復活戦 4 X 2 ⇒ 1 = 4	1	1C2 - 8C2	1D	200 m TT の 結果により順位決定
		2	2C2 - 7C2	2D	
		3	3C2 - 6C2	3D	
		4	4C2 - 5C2	4D	
12	1/8 決勝 6 X 2 ⇒ 1 = 6	1	1C1 - 4D1	1E1	1E2
		2	2C1 - 3D1	2E1	2E2
		3	3C1 - 2D1	3E1	3E2
		4	4C1 - 1D1	4E1	4E2
		5	5C1 - 8C1	5E1	5E2
		6	6C1 - 7C1	6E1	6E2
6	敗者復活戦 2 X 3 ⇒ 1 = 2	1	1E2 - 4E2 - 5E2	1F	200 m TT の 結果により順位決定
		2	2E2 - 3E2 - 6E2	2F	
8	1/4 決勝 4 X 2 ⇒ 1 = 4 (2回戦制)	1	1E1 - 2F	1G1	5~8 位 決定戦へ
		2	2E1 - 1F	2G1	
		3	3E1 - 6E1	3G1	
		4	4E1 - 5E1	4G1	
4	1/2 決勝 2 X 2 ⇒ 1 = 2 (2回戦制)	1	1G1 - 4G1	1H1	1H2
		2	2G1 - 3G1	2H1	2H2
4	決勝 2 X 2 ⇒ 1 = 2 (2回戦制)	1	1H1 - 2H1	1位(金)	2位(銀)
		2	1H2 - 2H2	3位(銅)	4位

# 付表3-1A1:ケイリンの勝ち上がり表

競技者数	第1回戦	
	組数	組あたり 競技者数
10 to 14	2	5-7 上位3競技 者は1-6位 決定戦へ 4-6位競技者 は7-12位決 定戦へ

競技者数	第1回戦			敗者復活戦			1/2決勝	
	組数	組あたり 競技者数	各組から 1/2決勝に 進む 競技者数	組数	組あたり 競技者数	各組から 1/2決勝に 進む 競技者数	組数	組あたり 競技者数
15 to 21	3	5-7	2	2-3	5-7	2-3	2	6 上位3競技 者は1-6位 決定戦へ 4-6位競技者 は7-12位 決定戦へ
22 to 28	4	5-7	2	4	3-5	1		
29 to 42	6	4-7	1	6	3-6	1		

競技者数	第1回戦			敗者復活戦			1/4決勝			敗者復活戦			1/2決勝				
	組数	組あたり 競技者数	各組から 1/4決勝に 進む 競技者数	組数	組あたり 競技者数	各組から 1/4決勝に 進む 競技者数	組数	組あたり 競技者数	各組から 1/2決勝に 進む 競技者数	組数	組あたり 競技者数	各組から 1/2決勝に 進む 競技者数	組数	組あたり 競技者数			
43 to 49	7	6-7	1	6	6-7	2	3	6-7	2	2	6-7	2	2	3	2	6	上位3競技者 は1-6位 決定戦へ 4-6位競技者 は7-12位 決定戦へ
50 to 56	8	6-7	1	7	6-7	2	4	5-6	2	2	7	2	2	2			
57 to 63	9	6-7	1	8	6-7	2	4	6-7	2	2	4-5	1	4	4-5	1		
64 to 70	10	6-7	1	9	6-7	2	4	7	2	2	5	1	4	5	1		

# 付表3-1A2:ケイリンの組合せ表

28競技者によるケイリン組み合わせの典型					
第1回戦:	組合わせ:	4組×7 競技者			
		A	B	C	D
		R1	R2	R3	R4
		R8	R7	R6	R5
		R9	R10	R11	R12
		R16	R15	R14	R13
		R17	R18	R19	R20
		R24	R23	R22	R21
		R25	R26	R27	R28
		略号:	«R» は直近の UCI 個人ケイリン・ランキング. ランキングがない場合は抽選による.		
結果:		*QA1	*QB1	*QC1	*QD1
		*QA2	*QB2	*QC2	*QD2
		QA3	QB3	QC3	QD3
		QA4	QB4	QC4	QD4
		QA5	QB5	QC5	QD5
		QA6	QB6	QC6	QD6
		QA7	QB7	QC7	QD7
		* 2回戦に進出- 他の競技者は敗者復活戦に参加			
敗者復活戦:	組合わせ:	4組×5 競技者			
		QA3	QB3	QC3	QD3
		QD4	QC4	QB4	QA4
		QC5	QB5	QA5	QD5
		QB6	QA6	QD6	QC6
		QA7	QD7	QC7	QB7
	結果:	*RA1	*RB1	*RC1	*RD1
	すべて 13 位	RA2	RB2	RC2	RD2
	すべて 17 位	RA3	RB3	RC3	RD3
	すべて 21 位	RA4	RB4	RC4	RD4
すべて 25 位	RA5	RB5	RC5	RD5	
	* 2回戦に進出- 他の競技者は各ヒートの着順により順位付けられる(ヒート数に応じて調整される).				
1/2 回戦 (準決勝):	組合わせ:	2組×6 競技者			
		FA	FB		
		QA1	QB1		
		QD1	QC1		
		QB2	QA2		
		QC2	QD2		
		RA1	RB1		
		RD1	RC1		
	結果:	*FA1	*FB1		
		*FA2	*FB2		
	*FA3	*FB3			
	**FA4	**FB4			
	**FA5	**FB5			
	**FA6	**FB6			
	* 1-6 位決定戦に進出				
	** 7-12 位決定戦に進出				

## 付表3-2:トラックレースの区分(クラス)

トラックレース競技大会は以下のクラス分けと参加基準にしたがって競技日程に掲載される。

### 1. 世界競技日程

競技大会の種類	参加方法
オリンピック競技大会	- オリンピック競技大会規則による
世界選手権大会	- 世界選手権大会規則による
ネイションズカップ	- UCI 規則第 3.4.004 条から第 3.4.007 条による
大陸選手権大会 大陸競技大会	- UCI 規則第 3.8.004 条を見よ
Class 1	- 最少 5 カ国の参加 - 男子エリートの競技 - ジュニア(男/女), U23(男/女), 女子またはパラサイクリングの競技 (最少 3 カテゴリー) - 最少 5 の種目*
Class 2	- 最少 3 カ国の参加 - 男子エリートの競技 - ジュニア(男/女), U23(男/女), 女子またはパラサイクリングの競 技(最少 1 カテゴリー) - 最少 2 の種目*
国内選手権大会	

*競技 = エリート世界選手権大会プログラムにおけるカテゴリごとの種目

# 付表3-3:ペナルティ表(トラック/マウンテンバイク/シクロクロス/パラサイクリング)

## 1. 罰金およびタイム・ペナルティ

【単位:SFr(スイスフラン)】

	トラック	男子エリート世界選手権 男子エリート・ワールドカップ エリート6日間競技, その他エリート競技	その他の競技
	マウンテンバイク	エリート世界選手権 オリンピック競技大会 ワールドカップ	その他の競技
	シクロクロス	エリート世界選手権 ワールドカップ, クラス1	その他の競技
	パラサイクリング	世界選手権 パラリンピック競技大会 ワールドカップ	その他の競技
	<b>競技中の出来事</b>		
1.	自転車		
	1.1 規則に適合しない自転車で競技またはステージ・レースのスタートに現れる.	スタートは拒絶される	スタートは拒絶される
	1.2 規則に適合しない自転車を競技に使用する.	除外または失格	除外または失格
	1.3 第42条 3.(1)⑤に適合しない自転車を ^{使用または存在}	競技者:失格 チーム:失格	競技者:失格 チーム:失格
2.	衣服およびヘルメット		
	2.1 必須でないものを着用する(47条)	スタートは拒絶される	スタートは拒絶される
	2.2 義務づけられたヘルメットなしにスタートしようとする.	スタートは拒絶される	スタートは拒絶される
	2.3 義務づけられたヘルメットを競技中に外す	失格, および 100	失格, および 50
3.	ゼッケン, フレーム・ナンバー等の形を変えまたは悪い位置につける		
	3.1 ワンデイ・レース	競技者: 50	競技者: 30
	3.2 ステージ・レース	1回目: 50 2回目: 200 3回目: 除外	1回目: 30 2回目: 50 3回目: 除外
3 bis	主催者により提供されたものと異なる素材・支持体により識別番号を複製する(第56条 3.)	スタートは拒絶される	スタートは拒絶される
4.	ゼッケン, フレーム・ナンバ等見えない - ワンデイ・レース - ステージ・レース	競技者: 100 1回目: 100 2回目: 200 3回目: 除外	競技者: 50 1回目: 30 2回目: 50 3回目: 除外
5.	規則に違反して上着を着るまたは脱ぐ	競技者: 50 チーム監督: 200	競技者: 30 チーム監督: 100
6.	他チームの競技者に規則外の援助を与える	関連した各競技者に対し,	関連した各競技者に対し,
	8.1 ワンデイ・レース	失格+200	失格+100
	8.2 ステージ・レース	各回 200+2',5',10'のタイム・ペナルティ. 4回目以降は除外+200. その他の登録者: 200.	各回 100+2',5',10'のタイム・ペナルティ. 4回目以降は除外+100. その他の登録者: 50.
7.	ハndsリング	関わった各競技者:	関わった各競技者:
	7.1 同チームの競技者間	200	100
	7.1.1 ワンデイ・レース	最後の1km: 200+集団の最後に降格	最後の1km: 100+集団の最後に降格
	7.1.2 ステージ・レース	違反1回につき 200+10秒 ステージ最後の1km: 200+30秒+集団の最後に降格	違反1回につき 100+10秒 ステージ最後の1km: 100+30秒+集団の最後に降格
	7.2 他チームの競技者間:		



	7.2.1 ワンデイ・レース	失格 + 200	失格 + 100
	7.2.2 ステージ・レース	200 + 1 分 最終ステージまたは2回目は除外	100 + 1 分 最終ステージまたは2回目は除外
8.	スプリント		
	8.1 走行ラインを逸れて他競技者に危険をもたらした場合		
	8.1.1 ワンデイ・レース	失格 + 200	失格 + 100
	8.1.2 ステージ・レース	1 回目: 集団最後に降格+ポイント順位において当該ステージ 1 位得点に等しいペナルティ点+200+総合成績に 30 秒 2 回目: ステージ最下位に降格+ポイント順位において当該ステージ 1 位得点に等しいペナルティ点+200+総合成績に 1 分 3 回目: 除外 +200	1 回目: 集団最後に降格 +100+総合成績に 30 秒 2 回目: ステージ最下位に降格 +100+総合成績に 1 分 3 回目: 除外 +100
	8.2 反則スプリント		
	8.2.1 ワンデイ・レース	集団最後に降格 + 200	集団最後に降格 + 100
	8.2.2 ステージ・レース	1 回目:集団最後に降格 + 200 2 回目:ステージ最下位に降格 + 200 3 回目:除外 +200	1 回目:集団最後に降格 + 50 2 回目:ステージ最下位に降格 + 100 3 回目:除外 +200
	重大な場合, 上記にかかわらずコミセール・パネルは1回目の違反で除外および 200SFr の罰金を科すことができる		
	8.3 ジャージを引っ張る		
	8.3.1 ワンデイ・レース	競技者: 200	競技者: 50
	8.3.2 ステージ・レース	違反1回につき 200 + 10 秒	違反1回につき 50 + 10 秒
	8.3.3 最後の1km(ワンデイ)	失格 + 200	失格 + 100
	8.3.4 最後の1km(ステージ)	1 回目: 200 + 20 秒 2 回目: 200 + 除外	1 回目: 100 + 20 秒 2 回目: 100 + 除外
9.	押す		
	9.1 車,バイク,他競技者を押し退ける	競技者に対して:	競技者に対して:
	9.1.1 ワンデイ・レース	違反 1 回につき 50	違反 1 回につき 30
	9.1.2 ステージ・レース	違反 1 回につき 50 +ポイント順位においてペナルティ 5 点+10 秒	違反 1 回につき 30 +10 秒
	9.2 チームメイト間で押す	関係競技者に対して:	関係競技者に対して:
	9.2.1 ワンデイ・レース	違反 1 回につき 50	違反 1 回につき 30
	9.2.2 ステージ・レース	違反 1 回につき 50 +10 秒	違反 1 回につき 30 +10 秒
	9.3 他チーム競技者を押す	押した競技者に対して:	押した競技者に対して:
	9.3.1 ワンデイ・レース	200 + 除外	50 + 除外
	9.3.2 ステージ・レース	200 + 10 秒 最終ステージまたは2回目は除外 その他登録者: 200	50 + 10 秒 最終ステージまたは2回目は除外 その他登録者: 200
	9.4 観客に押される	競技者: 20	競技者: 警告
10.	競技者,チームカーによる故意の妨害	競技者に対して:	競技者に対して:
	10.1 ワンデイ・レース	200 + 除外	50 + 除外
	10.2 ステージ・レース	200 + 10 秒 2回目は 200 + 除外 ステージ最後の 1km: 200+30 秒および ステージ最下位に降格 最後のステージで上位 10 位以内: 200 + 除外 その他登録者: 1000	50 + 10 秒 2回目は 50 + 除外 ステージ最後の 1km: 100+30 秒および ステージ最下位に降格 最後のステージで上位 10 位以内: 100 + 除外 その他登録者: 200
11.	サーキットでのフィニッシュにおいて禁じられた助力をする	関係競技者に対して:	関係競技者に対して:
	11.1 ワンデイ・レース	200 + 除外	100 + 除外
	11.2 ステージ・レース	200 + ステージ最下位に降格 最終ステージまたは 2 回目は 200 + 除外	100 + ステージ最下位に降格 最終ステージまたは 2 回目は 100 + 除外

12.	故意にコースを逸れ、自転車で全距離を走破することなく自動車・オートバイに乗った後競技を再開して、順位を得ようとする	競技者:200+除外	競技者:100+除外
12b is	コースの一部ではない車道の脇の歩道/舗道, 小道または自転車道を使用する.	競技者:200 および/または 除外	競技者:100 および/または 除外
13.	過失により経路を有利に近道する.	タイムトライアル:ペナルティ20秒 ステージ・レース:集団の最下位に降格 ワンデイ・レース:除外	タイムトライアル:ペナルティ20秒 ステージ・レース:集団の最下位に降格 ワンデイ・レース:除外
14.	既に閉じている踏切を通過する.	除外	除外
15.	だます, だまそうとする, 他チーム競技者と共謀する	関係競技者に対して:	関係競技者に対して:
	17.1 ワンデイ・レース	200+除外	100+除外
	17.2 ステージ・レース	200 + 10 秒 + 最終ステージまたは 2 回目は除外 その他の登録者は, 首謀者, 参加者, 共犯者に拘らず: 200 + 除外	100 + 10 秒 + 最終ステージまたは 2 回目は除外 その他の登録者は, 首謀者, 参加者, 共犯者に拘らず: 100 + 除外
16.	認められない飲食物補給	競技者:	競技者:
	16.1. ワンデイ・レース - 最初の 50km - 最後の 20km	200 1000 その他登録者:1000	50 150 その他登録者:150
	16.2. ステージ・レース ステージの最初の 50km ステージの最後の 20km	200 違反1回につき 200 + 20 秒 3回目は 1000 その他登録者:1000	50 違反1回につき 50 + 20 秒 3回目は 150 その他登録者:150
17.	規則外の飲食物補給	競技者:違反毎に 50 その他登録者:違反毎に 200	競技者:違反毎に 20 その他登録者:違反毎に 50
18.	競技中の車両の動きに関する規則違反	運転者:200	運転者:100
19.	審判車両の進行を妨害する	競技者:50 その他登録者:100	競技者:20 その他登録者:50
20.	競技管理, コミセールを尊重しない	競技者:30~100 その他登録者:100~200	競技者:20~100 その他登録者:50~200
21.	侮辱, 脅迫, 下品な行動	いかなる登録者も: 50~200	いかなる登録者も: 50~200
22.	暴力をふるう		
	22.1. 競技者間	違反1回につき 200 + ステージ・レースではさらに 1 分 重大な違反の場合は除外	違反1回につき 100 + ステージ・レースではさらに 1 分 重大な違反の場合は除外
	22.2. その他の者に対して	競技者:除外 + 200 その他登録者:5000	競技者:除外 + 100 その他登録者:1000
23.	食糧, 飲料, その他の物を競技中に盗む	あらゆる登録者:1000	あらゆる登録者:300
24.	ガラス容器を使用する	あらゆる登録者:50	あらゆる登録者:30
25.	物品を不適當不法・危険に捨てる 物品を人ごみに投げる	あらゆる登録者:100 同一レースで再度違反をする:200 - 500 競技者を個人として同定できない場合はペナルティをチームに科す)	あらゆる登録者:60 同一レースで再度違反をする:100 - 250 競技者を個人として同定できない場合はペナルティをチームに科す)
26.	ガラス容器を捨てる	あらゆる登録者:除外+100	あらゆる登録者:除外+50
27.	ゼッケンを付けたまま, フィニッシュラインを競技の進行方向に再通過する	競技者:30	競技者:警告
28.	公式式典に参加しない - UCI ワールドツアーおよびワールドカップ - その他の競技大会	競技者:200+賞金の没収+当該競技の得点に10点のペナルティ 競技者:200+賞金の没収	競技者:100+賞金の没収
<b>シクロクロス</b>			
29.1.	規則違反の機材交換	除外	除外
29.2.	機材交換せずピットエリアを通過	除外	除外

30.	競技者がランキング(第136条 32項)に基づくスタート順を順守しない	100	100
31.	競技者が最終回以前に抜かれ(第136条 36項)てからも競技を続ける	100	100
32.	認められない飲食料補給	失格	失格
<b>マウンテンバイク競技</b>			
33.	規則外の援助	除外	除外
34.	暴力的行動	除外	除外
35.	競技者によるスタート規則不尊重	100	100
36.	無線機その他の遠隔通信手段の使用	スタートは拒絶される	スタートは拒絶される
37.	遅れ、または追い抜かれた競技者が規則違反下に競走を継続する	除外	除外
38.	トレーニング中にハンドルバー・プレートを違反使用する	100	100

2.タイムトライアルに適用するタイム・ペナルティ表

Dist. in	SPEED IN KPH																														Dist. in	
	30	31	32	33	34	35	36	37	38	39	40	41	42	43	44	45	46	47	48	49	50	51	52	53	54	55	56	57	58	59		60
50	1	1	1	1	1	1	1	1	1	1	2	2	2	2	2	2	2	2	2	2	2	2	3	3	3	3	3	3	3	3	3	3
100	1	1	1	1	1	1	1	1	1	2	2	2	2	2	2	2	2	2	2	2	2	3	3	3	3	3	3	3	3	3	3	3
150	1	1	1	1	1	2	2	2	2	2	3	3	3	3	3	3	3	3	3	3	3	4	4	4	4	4	4	4	4	4	4	4
200	2	2	2	2	2	2	3	3	3	3	3	3	4	4	4	4	4	4	4	4	4	5	5	5	5	5	5	5	5	5	5	5
250	2	2	2	2	2	3	3	3	3	3	4	4	4	4	4	4	4	4	4	4	4	5	5	5	5	5	5	5	5	5	5	5
300	2	2	3	3	3	3	3	3	3	3	4	4	4	4	4	4	4	4	4	4	4	5	5	5	5	5	5	5	5	5	5	5
350	3	3	3	3	3	3	3	3	3	3	3	3	3	3	3	3	3	3	3	3	3	3	3	3	3	3	3	3	3	3	3	3
400	3	3	3	3	3	3	3	3	3	3	3	3	3	3	3	3	3	3	3	3	3	3	3	3	3	3	3	3	3	3	3	3
450	4	4	4	4	4	4	4	4	4	4	4	4	4	4	4	4	4	4	4	4	4	4	4	4	4	4	4	4	4	4	4	4
500	4	4	4	4	4	4	4	4	4	4	4	4	4	4	4	4	4	4	4	4	4	4	4	4	4	4	4	4	4	4	4	4
550	5	5	5	5	5	5	5	5	5	5	5	5	5	5	5	5	5	5	5	5	5	5	5	5	5	5	5	5	5	5	5	5
600	5	5	5	5	5	5	5	5	5	5	5	5	5	5	5	5	5	5	5	5	5	5	5	5	5	5	5	5	5	5	5	5
650	6	6	6	6	6	6	6	6	6	6	6	6	6	6	6	6	6	6	6	6	6	6	6	6	6	6	6	6	6	6	6	6
700	6	6	6	6	6	6	6	6	6	6	6	6	6	6	6	6	6	6	6	6	6	6	6	6	6	6	6	6	6	6	6	6
750	6	6	6	6	6	6	6	6	6	6	6	6	6	6	6	6	6	6	6	6	6	6	6	6	6	6	6	6	6	6	6	6
800	7	7	7	7	7	7	7	7	7	7	7	7	7	7	7	7	7	7	7	7	7	7	7	7	7	7	7	7	7	7	7	7
850	7	7	7	7	7	7	7	7	7	7	7	7	7	7	7	7	7	7	7	7	7	7	7	7	7	7	7	7	7	7	7	7
900	7	7	7	7	7	7	7	7	7	7	7	7	7	7	7	7	7	7	7	7	7	7	7	7	7	7	7	7	7	7	7	7
950	8	8	8	8	8	8	8	8	8	8	8	8	8	8	8	8	8	8	8	8	8	8	8	8	8	8	8	8	8	8	8	8
1000	8	8	8	8	8	8	8	8	8	8	8	8	8	8	8	8	8	8	8	8	8	8	8	8	8	8	8	8	8	8	8	8

# 付表3-4:ギア比推奨値・トラック種目

トラックにおいて U17 以下の競技者のギヤ比推奨値

27'		REAR SPROCKET					
		11	12	13	14	15	16
FRONT SPROCKET	54	10.410	9.543	8.809	8.179	7.634	7.157
	53	10.217	9.366	8.645	8.028	7.493	7.024
	52	10.025	9.189	8.482	7.876	7.351	6.892
	51	9.832	9.012	8.319	7.725	7.210	6.759
	50	9.639	8.836	8.156	7.574	7.069	6.627
	49	9.446	8.659	7.993	7.422	6.927	6.494
	48	9.253	8.482	7.830	7.271	6.786	6.362
	47	9.061	8.306	7.667	7.119	6.644	6.229
	46	8.868	8.129	7.504	6.968	6.503	6.097

26'		REAR SPROCKET					
		11	12	13	14	15	16
FRONT SPROCKET	54	9.639	8.836	8.156	7.574	7.069	6.627
	53	9.461	8.672	8.005	7.433	6.938	6.504
	52	9.282	8.509	7.854	7.293	6.807	6.381
	51	9.104	8.345	7.703	7.153	6.676	6.259
	50	8.925	8.181	7.552	7.013	6.545	6.136
	49	8.747	8.018	7.401	6.872	6.414	6.013
	48	8.568	7.854	7.250	6.732	6.283	5.891
	47	8.390	7.690	7.099	6.592	6.152	5.768
	46	8.211	7.527	6.948	6.452	6.021	5.645

24'		REAR SPROCKET					
		11	12	13	14	15	16
FRONT SPROCKET	54	8.760	8.030	7.412	6.883	6.424	6.022
	53	8.598	7.881	7.275	6.755	6.305	5.911
	52	8.435	7.733	7.138	6.628	6.186	5.799
	51	8.273	7.584	7.000	6.500	6.067	5.688
	50	8.111	7.435	6.863	6.373	5.948	5.576
	49	7.949	7.286	6.726	6.246	5.829	5.465
	48	7.787	7.138	6.589	6.118	5.710	5.353
	47	7.624	6.989	6.451	5.991	5.591	5.242
	46	7.462	6.840	6.314	5.863	5.472	5.130

16 歳以下(U17)	7.01 m	2000 年 1 月 1 日より
14 歳以下(U15)	6.10 m	

# 付表3-5：自転車競技場および施設に関する基準要項

本連盟が使用する自転車競技場および施設は、以下に示す基準によって建設する。

## 1 自転車競技場の敷地

競技場の敷地は、観客人員数ならびに諸施設の位置および構造に応じた適当な広さを持ち、その敷地面積は通常、競走路敷地面積の他に、2,300~2,500 m²以上の面積が必要である。

## 2 競走路の周長、幅員および所要敷地面積

(1) 屋外における競走路の周長(測定線において計測する)は、500m、400m、333.33m、285.714m および 250m の5種類とし、競走路の幅員(路面実長)は 7.0m~9.0m とする。

周長別の競技場の面積は概ね、次のとおりとする。

500m 競技場の面積 25,000 m²

400m 競技場の面積 22,000 m²

333.33m 競技場の面積 18,000 m²

285.71m 競技場の面積

250m 競技場の面積

(2) 屋内における競走路の周長は 133m 以上とする。周長は、整数周回または整数+0.5 周回で、正確に+5cm 以内の誤差で 1 km の距離となるように選定する。

## 3 競走路の構造

競走路の路面は、木造板張りまたはコンクリート舗装、アスファルト舗装をもって施工し、競走を安全に行うために必要な硬度および強度を有し、平坦でかつ均一な材質でなければならない。また、濡れた場合にもできるだけ速く乾くよう不透水性であることが望ましい。

## 4 安全地帯

競走路の内側に、ブルーバンドを含めて最少幅員 4m の安全地帯を設ける。競技者がトラック上にいるときには、コミセール、乗車した競技者またはチーフ/コミセールにより許可を与えられた者を除いて、いかなる人も物(スターティング・ブロックを含む)も安全地帯にあってはならない。

## 5 コーナーおよびバンク

(1) 競走路は、長さ 15m 以上の直線部、最小曲率半径を有する円曲線部およびこれらの直線部と円曲線部を結ぶ緩和曲線部を有する。

ホーム側とバック側の両直線部の相互の距離は、ドミフォン競技を行う競技場においては、周長の 0.17 倍以上、ドミフォン競技を行わない競技場においては 0.125 倍以上とする。

円曲線部と緩和曲線部のバンク(横断勾配)は、ドミフォン競技を行う競技場においては 85km/h で走行したときに、ドミフォン競技を行わない競技場においては 75km/h で走行したときに、走路面に対する垂直面より車体が 25 度以上傾かないように設定する。また、走路の内縁より上側の横断形は直線でなければならない。

緩和曲線の線形は、マッコーネル曲線、クロソイド曲線またはレムニスケット曲線を使用する。

緩和曲線部および円曲線部のバンク最小値の計算は次式で行う。

$$\tan(\alpha + 25) = \frac{V^2}{g \cdot R}$$

$\alpha$  : バンクの最小値(degree)

$V$  : 設計速度

$g$  : 重力加速度

$R$  : 曲率半径

(2) 直線部は通常 6~8°の横断勾配をつけるが、緩和曲線部の横断勾配により調整する。ただし、15°を超えないようにする。

## 6 胸壁または金網柵

(1) 競走路と観客席を区画するために、競走路の外側に沿って最低 90cm の高さの胸壁を設ける。内側部分は、トラック表面から最小 65cm の高さまで完全に平滑で連続していなければならない。柵には突出部や部品の突き出しがあってはならない。

(2) 下記条件に合致する場合を除き、十分に競技者の安全を保証する構造物である、最少高さ 120cm の柵を、安全地帯の内側の縁に築かなければならない。

① 安全地帯とトラック・センター間またはトラック・センター内に段差または急斜面がない、および

② 当基準要項 4. に従い、安全地帯の内側およびブルーバンドから 10m 以内に、許可を受けていない者または物がなく、この柵は透明で、いかなる状況においても、広告板をつけることはできない。

トラックがトラック・センターより 1.5 m 以上高い場合、競技者が負傷することを防止するために、ネット、パネル、または同様の付加的な保護施策を設けなければならない。

柵に設けられたいかなる出入口も、簡単に信頼できる締め具を取り付けなければならない。これらは、競技またはトレーニングが進行中には閉じた状態に保たれねばならない。

## 7 競走路の周長測定

(1) 競走路の周長測定は、測量士の免許を有する者により行われることを必要とし、本連盟より派遣する2名の代表者の立合いのもとに、同一地点から最初は時計廻りに、次に反時計廻りに測定する。

(2) 周長の測定は鋼鉄製巻尺を使用し、競走路の内縁より 20cm 外側の「測定線の内側の縁」に沿って計測する。

(3) 正式周長は、7-1により計測した2値の平均とする。

(4) 周長の測定値は、6 ミリメートル以上を切り上げ、6 ミリメートル未満は切り捨ててセンチメートル単位とする。

## 8 競走路の標示線

(1) 競走路の内縁から内側を最少走路の 10%幅でブルーに塗り、これをブルーバンドと称する。ブルーバンドは、トラックの走行面に

は含まれない。競技者が意図的にブルーバンド上を走行し、それにより競技者が有利となったと考えられるならば、違反の重大さに依り、降格が失格となる。

- (2) 競走路の内縁(ブルーバンドの外縁)から 20cm 外側に測定線を引く。この線は幅 5cm とし、その基準位置はその内側の縁とする。測定線の色は、走路が明色である場合は黒色、暗色である場合は白色とし、スタートラインを基準として 5m ごとに印を、10m ごとに数字を付す。
  - (3) 競走路の内縁から 85 cm の位置にスプリンター・ラインを引く。この線は幅 5cm とし、その基準位置はその内側の縁とする。スプリンター・ラインの色は、赤色とする。
  - (4) 競走路の内縁から 1/3 位置にステーパー・ラインを引く。ただし、1/3 の位置が内側から 2.5m 以下となる場合は、2.45 m の位置にラインを引く。この線は幅 5cm とし、その基準位置はその内側の縁とする。ステーパー・ラインの色は、青色とする。
  - (5) フィニッシュラインは、72cm 幅の白色帯の中央に 4cm 幅の黒色で、走路面から保護地帯にかけて表示する。ただし、保護地帯に鏡を取り付けた場合は、その背後には表示する必要はない。
  - (6) フィニッシュラインの手前 200m に、競走路の内縁に直角に全幅にわたって幅 4cm の白色線を引く。
  - (7) ホーム側とバック側の両直線部のそれぞれの中央に、競走路幅の半分だけ、幅 4cm の赤色線を引く。
  - (8) 標示線に使用する塗料は、自転車のタイヤが滑らない性質でなければならない。
- 9 排水設備  
ブルーバンドより 50cm 以上内側に、有蓋堅牢な排水設備を設ける。
- 10 補助走路  
インフィールドまたは保護地帯の内側にウォーミングアップ、クーリングダウンのための補助走路を設ける。
- 11 諸旗掲揚設備  
競技場バック・ストレッチ側に、諸旗の掲揚設備を設ける。
- 12 電源・配線設備
- (1) インフィールドを含む競技場内の必要箇所に電源を設置する。(別記参考)
  - (2) フィニッシュライン付近の競走路下に、通信用配線等を追加設置するための内径 15cm 以上の配線管を敷設する。
    - ① 競走路外側の計時装置等の操作位置より、競走路・補助走路の下を通過してインフィールドに達する“主配線管”1 本。
    - ② 競走路と補助走路の間の周回板装置、計時用センサ等から、補助走路の下を通過してインフィールドに達する“配線管”をホーム側とバック側に 1 本ずつ計 2 本。
    - ③ 上記の配線管の電線取り出し部分は競技時・練習時にも安全を確保するための適切な蓋等を備えること。
- 13 放送設備  
場内放送設備を必要な場所に設ける。スピーカーは、インフィールドおよび観客席双方に対応する。
- 14 審判施設
- (1) フィニッシュラインに正対して内側にフィニッシュ・ジャッジのための台を設置する。
  - (2) フィニッシュライン近くのトラック・センターにコミセールのための施設を設けなければならない。
  - (3) トラックの外側に判定員のための施設を用意しなければならない。ここはたとえば、フィニッシュライン上方のスタンド最上部のような、静粛で、隔離された場所で、視界を妨げられずにトラックを見渡せなければならない。競技中は、判定員と、スタータ、チーフ・コミセールを含む他のコミセールとの間の無線通信が必要である。
  - (4) 競技場の中央に、パーシュート用のスタータ台を設ける。
  - (5) フィニッシュラインに正対して写真判定設備(照明も含む)を設ける。
  - (6) パーシュート用のVTR装置をホーム/バックに設ける。
  - (7) 競走競技用とパーシュート用の周回板と鐘等を備える。
  - (8) 印刷およびその配布のための設備を設ける。
  - (9) 電子計時装置を備える。または設置できるように設備しておく。
  - (10) フィニッシュラインに正対する審判席と各コーナーのジャッジとを結ぶ有線通信回線を設備する。各コーナーにはこの回線のための適当なポストを設ける。またこのポストは各コーナー・ジャッジからの走路面の死角をなくし、広い視角を確保するための審判台とすることもできる。
  - (11) 審判施設は、競技者・観客から仕切られていなければならない。
- 15 管理に必要な施設  
管理に必要な施設はなるべく観客から隔離し、次の施設を設ける。
- |                        |                 |
|------------------------|-----------------|
| (1) 管理事務室              | (6) シャワー設備および便所 |
| (2) 自転車の検査場、修理場および保管場所 | (7) 競技者の観覧席     |
| (3) 医務室                | (8) 通信連絡設備      |
| (4) 医事検査室              | (9) 競技者、役員の駐車場  |
| (5) 競技者、役員の控え室         |                 |
- 16 インフィールド  
円滑な競技大会運営のために、インフィールドにいる人員が妨げにならないよう、インフィールドは走路より 75~100cm 低くすることが望ましい。
- 17 インフィールドへの出入口  
インフィールドへの出入は、地下道とする。地下道の断面は、緊急時に備え、救急車等が通行できる大きさであることが望ましい。
- 18 観客席
- (1) 観客席は観客全員を収容できるものであり、適当な数の座席を必要とする。

- (2). 観客席にはVIP席, 報道関係者席を設ける.
- (3) 観客席および通路には転落防止のための堅牢な鉄柵等を設ける.

19 観客用付帯設備

- (1) 観客の用に供するため, 適当な数および広さを有する次のような施設を設ける.
  - ① 湯茶接待所
  - ② 売店
  - ③ 洗面所および便所
    - ① 駐車場
- (2) 適当な場所に, じんあい処理設備を設ける.
- (3) 観客の通行に供する場内の通路および広場は, 舗装を行うか砂利等を敷き, その周囲は緑地帯とするようにする.
- (4) 場内の保安場必要な場所には照明設備を設ける.

20. 公認トラック競技場の備品について

国内最高位の大会および国際大会においても対応可能な備品を列挙した。それぞれ大会のレベルに合わせて最小必要品を備えるように規定する。

- (1) スターティング・マシン:最低2台+予備1台
- (2) カウントダウンタイマ:最低2台
- (3) テープ(光電・光線)スイッチ:中央ライン・200mライン・S/Fライン
- (4) 電子表示装置(常設計時装置):1/1000秒・ラップ・ポイント表示
- (5) フォトフィニッシュ
- (6) フィニッシュ用ビデオシステム
- (7) 判定員用ビデオシステム
- (8) ラップ・カウンター:最低2台
- (9) ベル:最低2台
- (10) インカム・ラジオコミュニケーションシステム:最低8台
- (11) スタート用電子ピストル
- (12) スタータ用ピストル
- (13) グリーン・レッドフラッグ:最低2セット
- (14) 警告用レッドフラッグ:最低2個
- (15) コーナー・ラバー・パッド:必要数
- (16) チーム・パーシュート用トランスポンダ:各チームに4個ずつ
- (17) ポイント・レース用トランスポンダ:出走者数
- (18) ケイリン用ペーサ:最低1台
- (19) バイク計測器:最低2台
- (20) バイク計量器および120度アーム測定器
- (21) ポイント・レース用ヘルメットカバー, 1~50番の表示付き
- (22) 4000m速度競走用フラッグおよび表示台
- (23) コミュニケ配布ボックス:コミセール用・チーム用
- (24) コンピュータ・システム:レース管理用
- (25) プリンタ

【参考】自転車競技場に必要電源設備

	ホーム側(審判席付近)	バック側	フィールド中央
審判器材用	2 KVA 以上	1.5 KVA 以上	1.5 KVA 以上
場内放送用	1 KVA インフィールドにスピーカーを設置する場合はそれに相当する容量		
表示盤用	0.5 KVA	0.5 KVA	
イベント用 (予備)	照明用・音響用として必要な容量 (予備としては2 KVA 程度)		

# 付表3-6:リザルト等の様式見本(トラック)

## 3-6-1:トラックレース・エントリ・リスト

COMMUNIQUE No. X

### NAME OF EVENT / 大会名称 - Date / 期日

#### List of Participants / 参加者一覧表

Organiser/主催者:

選手	名前	NAME	所属	チーム名	UCI ID	TT	SP	IP	PR	SR	KE	EL	MA	OM	TP	TS
1	岡本 隼	OKAMOTO, Hayato	和歌山	愛三工業レーシングチーム	100 091 488 01								愛三B	○		
2	橋本 英也	HASHIMOTO, Eiya	岐阜	TEAM BRIDGESTONE Cycling	100 078 322 27				○	○			BSA	○	BS	
3	窪木 一茂	KUBOKI, Kazushige	福島	TEAM BRIDGESTONE Cycling/JIK	100 059 321 38			○		○			JIK	○	BS	
4	近谷 涼	CHIKATANI, Ryo	富山	TEAM BRIDGESTONE Cycling	100 090 213 84			○	○				BSB	○	BS	
5	新村 稔	SHIMMURA, Minori	茨城	CS Slinger/JIK	100 095 114 38			○		○			JIK			CSS
6	原田 裕成	HARADA, Hiroaki	鹿児島	CIEL BLEU KANOYA	100 092 528 71			○						○	鹿児島	
7	關根 諭啓	SEKINE, Norihiro	埼玉	日本体育大学	100 211 555 79								日体	○		
8	渡邊雅太郎	WATANABE, Shotaro	岐阜	那須レーシング	100 090 873 65									○		
9	谷内 健太	YACHI, Kenta	京都	京都産業大学	100 214 934 63									○		
10	橋田 和樹	KITTA, Kazuki	栃木	パナシオチギリ自転車クラブ						○	○			○		
11	兒島 直樹	KOJIMA, Naoki	福岡	日本大学	100 213 237 15				○				日大	○	日大	
12	榎並 和行	UEMASU, Kazuyuki	大阪	MATRIX POWERTAG	100 216 241 12					○				○		
13	小野 寛斗	ONO, Hiroto	神奈川	パナレーシング	100 155 642 38									○		
14	長松 空吾	NAGAMATSU, Kugo	大分	鹿屋体育大学	100 214 239 47								鹿体	○	鹿体	
15	貝原 涼太	KAIHARA, Ryota	栃木	愛三工業レーシングチーム	100 112 025 71								愛三A	○		

TT = Time Trial  
PR = Points Race  
EL = Elimination Race  
TP = Team Pursuit

SP = Sprint  
SR = Scratch  
MA = Madison  
TS = Team Sprint

IP = Individual Pursuit  
KE = Keirin  
OM = Omnium

## 3-6-2:トラックレース・順位表

COMMUNIQUE No. X

### NAME OF EVENT / 大会名称 - Date / 期日

#### Race No. ... Classification / 競技番号 No. ... 順位

Organiser/主催者:

#### THE RESULT of A FINAL "Kilometer TIME TRIAL RACE"

#	H/B	No.	氏名	Name	所属	チーム名	UCI ID	333m	666m	TIME	km/h	順位
9	H	120	新田 祐大	NITTA, Yudai	JPCA	Dream Seeker Racing Team	100 057 273 27	24.137	42.062	<b>1:01.551</b>	58.49	1 大会新記録
6	B	49	中野 慎詞	NAKANO, Shinji	岩手	Dream Seeker Racing Team	100 211 146 58	23.863	41.911	<b>1:02.011</b>	58.05	2 大会新記録
6	H	116	小原 佑太	OBARA, Yuta	JPCA	JPCA	100 107 735 49	24.365	42.632	<b>1:02.260</b>	57.82	3 大会新記録
5	H	113	寺崎 浩平	TERASAKI, Kohei	JPCA	JPCA	100 105 922 79	24.192	42.385	<b>1:02.374</b>	57.72	4 大会新記録
7	H	117	山崎 賢人	YAMASAKI, Kento	JPCA	JPCA	100 209 009 55	24.489	42.642	<b>1:02.684</b>	57.43	5
7	B	75	治田 知也	HATTA, Tomoya	新潟	新潟県	100 111 642 76	23.951	42.482	<b>1:02.728</b>	57.39	6
8	H	114	新山 響平	SHINZAN, Kyohei	JPCA	JPCA	100 078 278 80	24.029	42.307	<b>1:02.842</b>	57.29	7
10	B	77	村田 祐樹	MURATA, Yuki	富山	富山県自転車競技連盟	100 209 981 57	23.924	42.224	<b>1:02.936</b>	57.20	8
8	B	66	荒川 仁	ARAKAWA, Hitoshi	千葉	明治大学	100 108 951 04	24.167	42.832	<b>1:03.256</b>	56.91	9
3	H	122	菊池 岳仁	KIKUCHI, Taketo	JPCA	JPCA	101 093 734 43	24.115	42.860	<b>1:03.585</b>	56.62	10
5	B	83	市田龍生都	ICHIDA, Ryuto	福井	中央大学	100 210 017 93	24.436	43.051	<b>1:03.592</b>	56.61	11
10	H	51	沢田桂太郎	SAWADA, Keitaro	宮城	TEAM BRIDGESTONE Cycling	100 107 987 10	24.137	42.996	<b>1:03.711</b>	56.51	12
9	B	52	福田 健太	FUKUDA, Kenta	宮城	中央大学	100 210 222 07	23.739	42.360	<b>1:04.055</b>	56.20	13
4	H	119	高橋 晋也	TAKAHASHI, Shinya	JPCA	JPCA	100 963 677 63	24.593	43.631	<b>1:04.237</b>	56.04	14
3	B	76	滝本 幸正	TAKIMOTO, Yukimasa	新潟	新潟県	100 209 674 41	24.458	43.322	<b>1:04.559</b>	55.76	15
2	H	60	朝倉 智仁	ASAKURA, Tomohito	茨城	CS slinger	100 608 611 17	25.034	44.114	<b>1:05.083</b>	55.31	16
1	H	62	荒川 達郎	ARAKAWA, Tatsuro	埼玉	日本体育大学	100 211 580 07	24.552	43.748	<b>1:05.187</b>	55.23	17
2	B	59	松崎 広太	MATSUZAKI, Kouta	茨城	法政大学	100 210 660 57	25.276	44.268	<b>1:05.280</b>	55.15	18
4	B	55	邊見 竜馬	HENMI, Ryuma	福島	日本大学	100 829 593 33	24.777	44.204	<b>1:05.341</b>	55.10	19
1	B	90	島 瑛乃	SHIMA, Shono	大阪	同志社大学	100 641 902 37	24.828	44.532	<b>1:06.028</b>	54.52	20



# 付表3-7:トラックレース違反行為に関する用語表(英-和)

<b>A</b>	<b>WARNING</b> 警告	<b>B</b>	<b>FINE</b> 罰金	<b>C</b>	<b>RELEGATION</b> 降格	<b>D</b>	<b>DISQUALIFICATION</b> 失格
----------	----------------------	----------	-------------------	----------	-------------------------	----------	-------------------------------

## MOVEMENTS OF RIDERS ON THE TRACK トラック上での競技者の行動

1	<b>for not holding his/her line during the final sprint/ ファイナル・スプリントにおいて自身のラインを保持しない</b>
2	<b>for riding on the blue band during the sprint スプリントにおいてブルーバンド上を走行する</b>
3	<b>for deliberately riding on the blue band during the race レース中, ブルーバンド上を故意に走行する</b>
4	<b>for not having held his/her line during the last 200 meters of the race レース最後の 200 メートルで, 自身のラインを保持しない</b>
5	<b>for irregular movement to prevent his opponent from passing 相手競技者の追越しを妨げるための反則的な動き</b>
6	<b>for dangerous riding in the final bend 最終コーナーでの危険な走行</b>
7	<b>for dangerous riding during the race レース中の危険な走行</b>
8	<b>for entering the sprinter's lane when the opponent was already there 相手競技者がすでにスプリンター・レーンにいるときに, スプリンター・レーンに進入した</b>
9	<b>for moving down towards the inside of the track when a rival was already there 対戦者が既にトラックの内側にいるときに, そこへ降りていった</b>
10	<b>for moving down towards the inside of the track and forcing other competitor off the track トラックの内側に降りていき, 他の競技者を走路外へ押し出した</b>
11	<b>for crowding his/her opponent with the intention of causing him to slow down 相手競技者を減速させる意図をもって, 押し込んだ</b>
12	<b>for moving outward with the intention of forcing the opponent to go up 相手競技者を強制的に上へ押し上げることを意図し, 外側へ動いた</b>
13	<b>for going down too quickly after overtaking his/her opponent 相手競技者を追い抜いた後, 過早に前に入り込んだ</b>
14	<b>for deliberate and flagrant fault against... .....に対する故意, またはあからさまな違反</b>
15	<b>for causing the crash of his/her opponent 相手競技者の落車の原因となった</b>
16	<b>for having blocked an opponent 相手競技者の走行をブロックした</b>
21	<b>for pushing his/her rival 相手競技者を押した</b>

## BEHAVIOUR

### 態度・行動

- |    |                                                                                                                          |
|----|--------------------------------------------------------------------------------------------------------------------------|
| 17 | <b>for being late at the start-line</b><br>スタートラインへつくのが遅れた                                                               |
| 19 | <b>for incorrect gestures</b><br>妥当でない身振り                                                                                |
| 20 | <b>for incorrect behaviour</b><br>妥当でない行為                                                                                |
| 23 | <b>for incorrect behaviour or disrespect towards an official</b><br>役員に対しての妥当でない行為または非礼                                  |
| 27 | <b>for protest with hands off handlebar</b><br>抗議のためにハンドルバーから手を離れた                                                       |
| 30 | <b>for ignoring commissaires instructions to leave track after being overlapped</b><br>周回遅れによりトラックを離れるようにとのコミセールの指示を無視する |
| 31 | <b>for failure to obey commissaires instructions</b><br>コミセールの指示に従わない                                                    |
| 32 | <b>for failing to maintain proper control of the bicycle</b><br>自転車の適切なコントロールを維持しない                                      |
| 33 | <b>for taking off their helmet when on the track after passing the finish line</b><br>トラックの上でフィニッシュライン通過後にヘルメットを脱ぐ       |
| 34 | <b>for incorrect behaviour behind derny</b><br>デルニー後方における不適当な行動                                                          |

## RACE NUMBER

### レース・ナンバー

- |    |                                                                             |
|----|-----------------------------------------------------------------------------|
| 18 | <b>for wearing only one number</b><br>ボディ・ナンバーを1枚のみ付けた                      |
| 24 | <b>for folding or mutilating the race number</b><br>ボディ・ナンバーを折りたたんだり、切ったりした |

## ADVERTISING

### 広告

- |    |                                                                                              |
|----|----------------------------------------------------------------------------------------------|
| 22 | <b>for improper attire/advertising during the protocol ceremony</b><br>公式式典中の不適切な服装/広告       |
| 25 | <b>for improper advertising on national jersey or short</b><br>ナショナル・ジャージやパンツに不適当な広告がついていること |

## SPARE MATERIAL

### 予備器材

- |    |                                                                                                         |
|----|---------------------------------------------------------------------------------------------------------|
| 29 | <b>for not being ready with extra wheels or other equipment at the start</b><br>スタート時に予備車輪や他の器材を準備しなかった |
|----|---------------------------------------------------------------------------------------------------------|

## INTERVENTION OF STAFF

### スタッフの介入

- |    |                                                                                                   |
|----|---------------------------------------------------------------------------------------------------|
| 28 | <b>for using two persons to give information to the team / rider</b><br>チーム/競技者へ情報を伝えるために2人の人を使った |
|----|---------------------------------------------------------------------------------------------------|

## ABSENCES

### 欠場

- |    |                                                                                                    |
|----|----------------------------------------------------------------------------------------------------|
| 26 | <b>qualified to.....but did not start without justification</b><br>.....に参加資格を得たが、正当な理由なくスタートしなかった |
|----|----------------------------------------------------------------------------------------------------|

# 日本自転車競技連盟トラック・タイム・ランキング制度

## 1. 目的

公益財団法人日本自転車競技連盟(以下「本連盟」)登録競技者の競技力の向上に寄与するため、タイムランキング制度を制定する。

## 2. 対象競技者

本連盟の登録競技者

## 3. 対象大会

本連盟競技規則第26章第116条および第118条に規定する「記録即時認定競技大会」とする。(ただし、同第118条に規定する国際自転車競技連合に定める競技大会等については本連盟派遣選手のみを対象とする。)

## 4. 対象種目および区分

		男子		女子	
		19歳以上	19歳未満	19歳以上	19歳未満
フライング・スタート	200m	○	○	○	○
スタンディング・スタート	500m	-	-	○	○
	1km	○	○	-	-
	2km	-	-	-	○
	3km	-	○	○	-
	4km	○	-	-	-

## 5. 発表方法

当該暦年中に達する年齢により、上記3.の対象種目および区分毎に、暦年制で集計し、翌年2月に上位20名を発表するものとする。

## 付則

制定 平成16年(2004年)4月1日

# 記録即認競技大会(トラック)の運用基準

## 1 トラック周長測定

公益財団法人日本自転車競技連盟の公認競技場を除き、記録即認競技大会(トラック)開催を申請する加盟団体は、競技会場をUCI規則に準拠してトラック周長の測定を行う。この場合、下記(1)①、(1)②の2つの実施方法のいずれかを採用する。

### (1) 測定方法

- ① 測定線のない競技場(競輪場)では、内圏線を測定線として周長測定する。
- ② 測定線のない競技場(競輪場)では、内圏線の内側をブルーバンドと仮定し、内圏線の内側の縁から外側20cmの位置の連続線上で周長を測定する。
- ③ 測定作業は、測定線の内側に沿って、左回り、右回りの2回行う。いずれの場合も同一起点から測定する。この2回の結果の平均をもってトラックの公式周長とする。数値は6mm以上を切り上げ、5mm以下を切り捨ててセンチメートル単位とする。

### (2) ラバー・パッドの設置位置

- ① (1)①の場合、内圏線の内側から20cmの位置を基準として配置する。
- ② (1)②の場合、内圏線の内側の位置を基準として配置する。
- ③ 曲線部において5m間隔で配置する。
- ④ 容易に動かないような処置が必要である。

### (3) スタート・フィニッシュ位置の決定

スタートまたはフィニッシュの位置は、競技種目(距離)に合わせて調整する。

### (4) 測定への立合い

公認競技会開催申請を受理後、本連盟競技運営委員会から2名の検査員を派遣する。

### (5) 周長測定の有効期間

周長測定の有効期間は2年とする。ただし、補修等でラインの引き直しが行われた場合は新たな測定を必要とする。

## 2 競技役員構成

記録即認競技大会申請書は、当該大会開催団体の会長および総務委員長の連名で本連盟会長あて、構成競技役員等の所定を記入し申請する。(申請加盟団体で、構成競技役員ができない場合は、本連盟で補充派遣する。)

## 3 電子計時装置

- (1) 電子計時装置(テープ・スイッチ使用)、ピストル、スターティング・マシンの一式を装置という。
- (2) 手動計時も並行実施する。その場合、プリンタ付きの証明ある機種を使用する。
- (3) 記録更新があった場合、手動計時の記録紙も添付する。
- (4) 競技中、万一電子計時装置が停止したときは、手動計時をその競技記録とするが、記録更新がなされても、参考記録として記録する。

## 4 経費負担

記録即認競技大会の記録公認に関わる部分の経費は申請団体で負担する。

- (1) トラック周長測定作業の派遣役員2名分の旅費日当、必要があれば宿泊費。
- (2) 電子計時装置一式の輸送費。(保険料を含む)
- (3) 電子計時装置の搬入、設置、搬出費。
- (4) テープ・スイッチ、テープ類その他の消耗品。
- (5) 競技役員派遣費(旅費日当、必要があれば宿泊費)
- (6) 負担経費計上部分で、申請団体で賄える部分については減免できる。

## 5 記録即認競技大会の申請および報告

本連盟競技規則、第127条に従い、申請・承認・報告を行う。

- (1) 「記録即認競技大会開催申請書」(様式2)に所定事項を記入し、実施日の前日から2週間以前に申請しなければならない。
- (2) 本連盟では速やかに審査し、可否を通知する。
- (3) 「トラック周長測定報告」(様式3)
- (4) 競技成績報告は登録番号を付して、1週間以内に報告する。
- (5) 「記録即認競技大会報告書」(様式4)
- (6) 「記録報告書」(様式5)競技委員長の署名押印  
実施団体の総務委員長は早急に報告書を作成し、会長・総務委員長の連名で2週間以内に本連盟に報告する。
- (7) 本連盟では、最新の記録表を作成する。

注1: 特に記録報告書は永久保存書類となる。様式にそって一覧できるよう作成する。

注2: 記録即認競技大会の開催が、主とする競技大会の一部である場合がある。一括プログラムで報告せず、その公式競技会の形態が一覧できるよう、様式・別紙等を作成する。

(プログラム一括報告は、大会開催記録保管と記録帳簿保管の関係から様式にそって簡便明解に心掛ける)

# STARTER'S MANUAL 2022

## INDIVIDUAL PURSUIT

		S	1/2 周		3km	F	
スタート前	スタート時	区分	1/2 周まで	1/2 周～3km	3km 以降	フィニッシュ	
ラバーパッド設置 自転車 ゼッケン 1 枚 公認ヘルメット 衝撃吸収体を持たないプロファイル・ヘルメットは認められない スタータ補助員 電子計時 手動計時 周回板 スタート・マシン 発走位置 フラッグマンの旗 (組合せ) 予選:同等の力量同士。ただし、優勝候補同士は対戦させない。 強者ホームゴール	スタート・マシン+ カウントダウンタイム 不正スタート時 BANG! BANG! 準決勝までは、相手不在でもスタート・計時 順位決定戦では、相手不在は不戦勝	第 1 回戦 事故等 追つき時	BANG! BANG! 両者直ちに全距離を 2 競技者で再スタート	ピistolは撃たない。 事故に遭った競技者は最終組で再スタート。 他方の競技者はレースを続行し、計時する。 再スタートは 1 回のみ認められる。対戦者はタイムを記録するために競走を続ける。 第 1 回戦での敗者はそのタイムに従って順位付けられる。 2 回目の事故に遭った競技者は除外(再スタートは 1 回のみ)		事故、 追いつかれのなかった者に対し BANG!	
			BANG! BANG! 両者 5 分以内に全距離を再スタート	ピistolは撃たない。 追いつかれた競技者も完走し、計時する。 追いつきの基準はクランク軸 追いつかれた競技者が追走、再追越した場合は失格となる。			
		(組合せ) 予選:同等の力量同士。ただし、優勝候補同士は対戦させない。 強者ホームゴール	順位決定戦 追つき時	BANG! BANG! 両者 5 分以内に全距離を再スタート	最初の半周を過ぎてからの事故は考慮されない。事故に遭った競技者は決勝において敗者とみなされる。 2 回目の事故に遭った競技者は敗者となる(再スタートは 1 回のみ)		事故、 追いつかれのなかった者に対し BANG!
					BANG! 追いつきの基準はクランク軸 競走終了、勝敗決定		

※ 追いつきは、クランク軸があいてのクランク軸に並んだ時に成立する。

## TEAM PURSUIT

		S	1/2 周 (予選時、国内競技大会では 30m)		3km	F	
スタート前	スタート時	区分	1/2 周(30m)まで	1/2 周(30m)以降		フィニッシュ	
コーナーに赤旗要員 ラバーパッド設置 自転車 ゼッケン 1 枚 公認ヘルメット スタータ補助員 電子計時 手動計時 周回板 スタート・マシン 発走位置 フラッグマンの旗 45 度スタート不可 側方間隔は 1m 400m 未満のトラックでは予選独走 (組合せ) 予選:同等の力量同士。ただし、優勝候補同士は対戦させない。 強者ホームゴール	スタート・マシン+ カウントダウンタイム 4 人いないチームはスタート不可 不正スタート時 BANG! BANG! 不正スタートは 2 回まで	予選 事故等 追つき時	BANG! BANG! 両チーム直ちに全距離を再スタート	ピistolは撃たない。 1 名が事故に遭ったチームは、3 名で競走を続ける。 1 周以内に競走を中止し、予選の最後に単独で再スタートする。のいずれかを選択する。 他方のチームはレースを続行し、計時する。 2 回目の事故に遭ったチームは除外(再スタートは 1 回のみ)		事故、 追いつかれのなかったチームに対し BANG!	
			BANG! BANG! 不正スタートは 2 回まで	ピistolは撃たない。赤旗、音声により先頭交代を禁止、走路最下部に留まらなければならない。 追いついたチームはレースを続行し、計時する。 追いつかれたチームも完走し、計時する。			
		(組合せ) 予選:同等の力量同士。ただし、優勝候補同士は対戦させない。 強者ホームゴール	順位決定戦 追つき時	1/2 周まで	1/2 周以降		事故、 追いつかれのなかったチームに対し BANG!
				BANG! BANG! 認められる事故も、認められない事故も 両チーム直ちに全距離を再スタート	ピistolは撃たない。 事故は考慮されず(認められる事故の場合も認められない事故の場合も)、再スタートは認められない。 3 名残った場合は競走を続ける。 2 名以下となった場合は競走を中止しなければならない。他方のチームは勝者となる(BANG!)。 2 回目の事故に遭ったチームは除外(再スタートは 1 回のみ)		
				BANG! 競走終了、勝敗決定			

※ 追いつきは、対戦チームの 1m 以内に、最少 3 名の競技者がともに走行している状態で、追いついた時に成立する。

※※ 計時の基準は、各チームの 3 番目競技者の前輪。

## TEAM SPRINT

		S			F		
スタート前	スタート時	区分			フィニッシュ		
ラバーパッド設置 (5m, 10m, 15m) 自転車 ゼッケン 1 枚 公認ヘルメット スタータ補助員 電子計時 手動計時 周回板 スタート・マシン 発走位置 フラッグマンの旗 45 度スタート不可 側方間隔は 1.5m 強者ホームゴール	スタート・マシン+ カウントダウンタイム 人数が不足するチームはスタートできない。 不正スタート時 BANG! BANG! 準決勝までは、相手不在でもスタート・計時 決勝では、相手不在は不戦勝	予選 事故等	ピistolは撃たない。 事故に遭ったチームは、予選ラウンドの最後に 1 回のみ再スタート。 相手チームの事故により走行を妨げられたチームは、コミセール・パネルの裁定により、予選ラウンドの最後に再スタートが認められ得る。 2 度目の事故に遭ったチームは除外される。(再スタートはチーム毎 2 回まで) 他方のチームはレースを続行し、計時する。				
			BANG! BANG! 認められる事故も、認められない事故も 両チーム直ちに全距離を再スタート	1/2 周以降			
		(組合せ) 予選:同等の力量同士。ただし、優勝候補同士は対戦させない。 強者ホームゴール	順位決定戦 事故等	1/2 周まで	1/2 周以降		
				BANG! BANG! 認められる事故も、認められない事故も 両チーム直ちに全距離を再スタート	ピistolは撃たない。 事故は考慮されず(認められる事故の場合も認められない事故の場合も)、再スタートは認められない。 事故があったチームは競走を中止しなければならない、敗者となる。 2 回目の事故に遭ったチームは除外(再スタートは 1 回のみ)		

※ 交代は、中央線からその先 15m 以内で行わなければならない。これに違反した場合降格、その段階での最下位とする。

## SPRINT

S			1 周		あと 1 周		200m		F
スタート前	スタート時	区分			最後の 1 周	ラスト 200m	フィニッシュ		
ラバーパッド設置 自転車 ゼッケン 1 枚 公認ヘルメット TT 用ハンドル不可 電子計時 手動計時 周回板	ホイッスル テープスイッチに より計時開始	予選 フライング 200mTT	認められる事故も、認められない事故も BANG! BANG! 直ちに全距離を再スタート 再スタートは 1 回のみ						
コーナー・ジャッジ ラバーパッド撤去 ゼッケン 2 枚  先行義務について 抽選	ホイッスル	第 1 回 戦以降	先行義務違反	トラックの内側からスタートした競技者は、追い越されない限り、トラック反対側の中央線に達するまで先行義務がある。 各レースにおいて 2 回までのスタンドスタイルが許される(同一競技者による 2 回または両競技者により 1 回ずつ)。 30 秒以上のスタンドスタイルは認められない。 これを過ぎた場合、スタータは先行競技者に競技を続行するよう指示する。 従わなかった場合、スタータは競技を中止し、他の競技者にその対戦の勝利を宣言する。 3 名または 4 名による競技の場合、降格競技者を除外して、ただちに 2 名または 3 名により再発走とする。					
			重大な違反行為 BANG! BANG! 違反者は失格または降格とされる。 失格/降格とならなかった場合は直ちに走路の内側に位置されて再スタート。						
			落車	違反行為による場合 低速走行・不注意による場合 違反行為によらない場合	BANG! BANG! 違反者は失格または降格 BANG! BANG! 原因者を内側から再スタートさせる。 BANG! BANG! 同じ順番で再スタートさせる。				
				パンク・破損 バランスを失う、相手・柵に触れる	BANG! BANG! 同じ順番で再スタートさせる。 BANG! BANG! 原因者を内側から再スタートさせる。				

## 1 km / 500m TIME TRIAL

S			1 周		あと 1 周		200m		F
スタート前	スタート時	区分							フィニッシュ
ラバーパッド設置 自転車 ゼッケン 1 枚 公認ヘルメット TT 用ハンドル可 電子計時 手動計時 周回板	スターティングマン + カウントダウンタイム  不正スタート時 BANG! BANG!		スタートが正当と認められたなら、ピストルは撃たない。 事故が起きた場合、おおよそ 15 分後に再スタートが認められる。 合計 2 回までのスタートが認められる。(再スタートは 1 回のみ)		天候等により中断した場合は、再開後に全競技者のトライア①ルを行う(最初のラウンドのタイムは考慮しない)。				

## KEIRIN

S			1/2 周		競走距離の 1/2		F
スタート前	スタート時	区分	1/2 周以内		ペーサ離脱後		フィニッシュ
周回数言明 ペーサ離脱位置 出走順抽選 周回板	デルモーター がスタートライン に近づいた時に BANG!  不正スタート時 BANG! BANG!		事故時 BANG! BANG! 全距離再スタート	1 番の競技者は、最初の 1 周はペーサの後ろにつく、これに違反した場合、その競技者を除外して再スタート。  ペーサの離脱前にその後輪後端より前に出た場合、その競技者は失格  デルニーの後方に位置する間に、1 または数名の競技者が違反または反スポーツ的行動をした場合には競技を停止する。競技は違反競技者を除外して再スタート。	競走成立		

## 速度競走 (4000m)

S			30m		F
スタート前	スタート時	区分	30m 以内		フィニッシュ
先頭責任数言明  出走順抽選 周回板	スタンディング BANG!  不正スタート時 BANG! BANG!		事故時 BANG! BANG! 全距離再スタート 原因者最外側	競走成立  (半数以上が一度に落車した場合、BANG! BANG! 全距離再スタート)	

# 自転車競技場一覧表

	都道府県	競技場名	周長	設置者／管理者	電話	〒	所在地	電話
1	青森県	八戸自転車競技場	333	八戸市教育委員会	0178-43-2111	031-0833	青森県八戸市湊高台八丁目 1-1	0178-35-2113
2	秋田県	美郷町自転車競技場	333	美郷町教育委員会生涯学習課 スポーツ振興班	0187-84-4916	019-1234	秋田県仙北郡美郷町六郷字押切 195-1	0187-84-4433
3	岩手県	紫波町営自転車競技場	333	一般財団法人紫波町体育協会	019-676-3626	028-3309	岩手県紫波郡紫波町北日詰杜丹野 92-2	019-676-2650
4	山形県	新庄市サイクルスポーツセンター	400	新庄市体育協会	02332-2-4200	996-0041	山形県新庄市鳥越字山神沢 2580	
5	宮城県	宮城県自転車競技場	333	宮城県教育委員会	0222-63-2111	981-3624	宮城県黒川郡大和町宮床字松倉 92, 大和町総合運動公園内	022-346-2178 (体育館)
6	福島県	泉崎国際サイクルスタジアム	333	泉崎村教育委員会生涯学習課 スポーツ振興係	0248-53-3775	969-0101	福島県西白河郡泉崎村大字泉崎字下陣馬 1	
7	山梨県	境川自転車競技場	400	山梨県体育協会	055-253-1906	406-0853	山梨県笛吹市境川町藤笠八乙女	055-266-4485
8	長野県	松本市美鈴湖自転車競技場	333	松本市文化スポーツ部 スポーツ推進課	80263-45-9511	390-0302	長野県松本市三才山 1830 番地	0263-46-0036
9	石川県	石川県立自転車競技場	400	石川県体育施設管理事務所	0762-21-6460	920-0266	石川県河北郡内灘町宮坂に 458-1	07628-6-1533
10	静岡県	日本サイクルスポーツセンター 333M	333	日本サイクルスポーツセンター	0558-76-3211	410-2402	静岡県伊豆市大野 1826	0558-79-0004
11	静岡県	日本サイクルスポーツセンター・北 400M	400	日本サイクルスポーツセンター	0558-76-3211	410-2402	静岡県伊豆市大野 1826	0558-79-0004
12	静岡県	日本競輪学校・南 400M	400	日本競輪学校	0558-79-0111	410-2402	静岡県伊豆市大野 1827	0558-79-0111
13	静岡県	JKA250	250	日本競輪学校	0558-76-3211	410-2402	静岡県伊豆市大野 1827	0558-79-0111
14	静岡県	伊豆ペドローム	250	日本サイクルスポーツセンター	0558-79-0004	410-2402	静岡県伊豆市大野 1826	0558-79-0004
15	大阪府	関西サイクルスポーツセンター	400	関西サイクルスポーツセンター	07215-4-3100	586-0086	大阪府河内長野市天野町 13-4	
16	兵庫県	兵庫県明石公園	400	兵庫県明石公園事務所	078-911-2901	673-0847	兵庫県明石市明石公園 1-27	
17	鳥取県	倉吉自転車競技場	333	倉吉市教育振興事業団	0858-22-5674	682-0822	鳥取県倉吉市葵町 591	0857-28-5441
18	島根県	大田自転車競技場	333	島根県体育協会	0852-22-5718	694-0051	島根県大田市久手町波根西字久手 1757	08548-2-6408
19	宮崎県	宮崎県自転車競技場	400	宮崎県体育協会	0985-58-0063	889-2151	宮崎県宮崎市大字熊野 1143 番地 12	
20	鹿児島県	鹿児島県根占自転車競技場	400	鹿児島県体育協会		893-2502	鹿児島県肝属郡南大隅町根占川南 6240	0994-24-4150
21	沖縄県	総合運動公園	333	沖縄県公園スポーツ振興協会	098-932-5114	904-2173	沖縄県沖縄市比屋根 672 総合運動場	098-932-2951

## 競輪場周長補正值表

施設名	全周長	測定値	1周あたり 補正量	補正量						ライン間距離	
				200m	500m	1km	2km	3km	4km	Finish-HC	200m-BC
1 函館	400.000	399.444	0.556	0.278	0.695	1.391	2.782	4.172	5.563		
2 青森	400.000	399.386	0.614	0.307	0.767	1.534	3.068	4.603	6.137		
3 いわき平	400.000	399.425	0.575	0.287	0.718	1.437	2.873	4.310	5.747		
4 弥彦	400.000	399.373	0.627	0.314	0.784	1.568	3.137	4.705	6.273		
5 前橋	334.924	334.394	-1.060	-0.633	-1.582	-3.165	-6.330	-9.495	-12.660		
6 取手	400.000	399.386	0.614	0.307	0.767	1.534	3.068	4.603	6.137		
7 宇都宮	500.000	499.372	0.628	0.251	0.628	1.256	2.512	3.768	5.024		
8 大宮	500.000	499.390	0.610	0.244	0.610	1.220	2.440	3.661	4.881	17.486	67.181
9 西武園	400.000	399.384	0.616	0.308	0.770	1.541	3.082	4.622	6.163		
10 京王閣	400.000	399.392	0.608	0.304	0.760	1.520	3.040	4.560	6.080		
11 立川	400.000	399.403	0.597	0.298	0.746	1.492	2.983	4.475	5.967		
12 松戸	333.333	332.722	0.611	0.367	0.917	1.834	3.668	5.502	7.336		
13 千葉 (改修中)		-	-	-	-	-	-	-	-		
14 花月園(閉鎖)											
15 川崎	400.000	399.397	0.603	0.302	0.754	1.508	3.017	4.525	6.033		
16 平塚	400.000	399.388	0.612	0.306	0.765	1.530	3.060	4.590	6.120		
17 小田原	333.333	332.727	0.606	0.364	0.910	1.819	3.638	5.457	7.276		
18 伊東温泉	333.333	332.673	0.660	0.396	0.990	1.980	3.960	5.940	7.920		
19 静岡	400.000	399.413	0.587	0.294	0.734	1.468	2.937	4.405	5.873		
20 一宮(閉鎖)											
21 名古屋	400.000	399.397	0.603	0.302	0.754	1.508	3.017	4.525	6.033		
22 豊橋	400.000	399.386	0.614	0.307	0.767	1.535	3.070	4.605	6.140		
23 岐阜	400.000	399.386	0.614	0.307	0.767	1.534	3.068	4.603	6.137		
24 大垣	400.000	399.387	0.613	0.307	0.766	1.533	3.065	4.598	6.130		
25 富山	333.333	332.741	0.592	0.355	0.889	1.777	3.554	5.331	7.108		
26 松坂	400.000	399.373	0.627	0.313	0.784	1.567	3.135	4.702	6.270		
27 四日市	400.000	399.390	0.610	0.305	0.762	1.524	3.048	4.573	6.097		
28 福井	400.000	399.386	0.614	0.307	0.767	1.534	3.068	4.603	6.137		
29 大津琵琶湖(閉鎖)											
30 奈良	333.333	332.749	0.584	0.351	0.877	1.753	3.506	5.259	7.012		
31 向日町	400.000	399.393	0.607	0.304	0.759	1.518	3.037	4.555	6.073		
32 和歌山	400.000	399.406	0.594	0.297	0.743	1.486	2.972	4.459	5.945	13.610	13.313
33 岸和田	400.000	399.404	0.596	0.298	0.745	1.491	2.981	4.472	5.963	10.139	9.841
34 玉野	400.000	399.384	0.616	0.308	0.770	1.541	3.082	4.622	6.163		
35 広島	400.000	399.389	0.611	0.306	0.764	1.528	3.057	4.585	6.113		
36 防府	333.333	332.790	0.543	0.326	0.815	1.629	3.258	4.887	6.516		
37 高松	400.000	399.390	0.610	0.305	0.762	1.524	3.048	4.573	6.097		
38 観音寺(閉鎖)											
39 小松島	400.000	399.385	0.615	0.307	0.768	1.537	3.073	4.610	6.147		
40 高知	500.000	499.403	0.532	0.213	0.532	1.063	2.126	3.189	4.252	12.000	62.000
41 松山	400.000	399.350	0.650	0.325	0.813	1.625	3.250	4.875	6.500	12.220	12.210
42 小倉	400.000	399.387	0.613	0.307	0.766	1.533	3.065	4.598	6.130		
43 久留米	400.000	399.384	0.616	0.308	0.770	1.539	3.078	4.617	6.157		
44 武雄	400.000	399.395	0.605	0.302	0.756	1.512	3.023	4.535	6.047		
45 佐世保	400.000	399.244	0.756	0.378	0.945	1.890	3.780	5.670	7.560	9.580	9.202
46 別府	400.000	399.364	0.636	0.318	0.795	1.590	3.180	4.770	6.360		
47 熊本	500.000	499.510	0.490	0.196	0.490	0.980	1.960	2.940	3.920	10.028	59.783
48 NKG-333	333.333	222.222	0.000	0.000	0.000	0.000	0.000	0.000	0.000		
49 NKG-400	400.000	399.388	0.612	0.306	0.765	1.531	3.062	4.592	6.123		

- 注1: 周長は株式会社 NIPPO 提供の計算値による。  
 注2: 補正量は、内圏線に接してラバー・パッドを配置することを想定した。  
 注3: 本表は、2000年4月25日に、高知、熊本の値(設計値)を修正。  
 注4: 高知の補正値は、2001年7月27日測定の仮想測定線長実測値から算出(全周長は設計値)。  
 注5: 熊本の補正値は、2001年7月13日測定の内圏線長実測値から算出(測定線長を比例補正)。  
 注6: NKG-333は、内圏線の位置が測定線の位置の20cm内側に変更されたことに伴い、修正値は0とする。



# 第15部（第16章）サイクリング・フォー・オール

## 第128条（サイクリング・フォー・オール）

サイクリング・フォー・オールについては、UCI 競技規則第15部に準ずる。

### 1. 一般規則

サイクリング・フォー・オールには、大会規則の制限内のサイクリング・フォー・オール、マスターズおよびジュニア・ライセンス所持者が参加できる。主催者の要請により、コースが適当な場合に、国内連盟は適用免除を認めることができる。

競技者は、JCF の臨時ライセンスによって参加することができる。

ナショナル・チーム、地域チームあるいはクラブ・チームに属する競技者は、大会が行われる JCF が規定する条件下に、サイクリング・フォー・オールの大会に参加できる。

### 2. 参加者のエントリーと責任

- (1) 主催者への事前登録は義務付けられる。主催者はボディ・ナンバーおよび/またはフレーム・ナンバーを各参加者に配分しなければならない。

エントリー時に参加者は、UCI、国内連盟の規則および大会特別規則を受け入れ、尊重することを約束しなければならない。彼はまた、主催者および安全・緊急サービスからの指示に従うことを約束しなければならない。各参加者は、健康の危険、落車・衝突の危険、および道路交通や悪天候に関わる危険を含む、危険を受容しなければならない。

- (2) 自身が完全に健康で、エントリーした大会において走るために必要な身体的努力が可能であることを大会で走る前に保証することは各競技者の責任である。

主催者は、このような大会固有の危険性を認識していること、および健康上の問題について全責任を持つことについて、参加者に書面による確認を求めることができる。主催者はまた各参加者に、自転車スポーツの実践に禁忌がないことについて有効な医学的証明書の提出を、その国内連盟の規則に従って要求することができる。

いかなる大会においても、サイクリング・フォー・オール大会参加に関連する競技者の事故あるいは健康上の問題について JCF は責任を負うことがない。

各参加者は、事故および第三者に関する保険で適切に保護されることを、特に主催者および JCF に対して事前に保証しなければならない。

### 3. 参加者の行為

参加者は常に関連する道路交通法規を順守しなければならない。

参加者は適切なスポーツ精神を実践しなければならない。

参加者は環境を尊重する態度で振る舞わなければならない。

# 第16部（第23章） パラサイクリング

## 第129条（パラサイクリング）

1. パラサイクリング競技には、恒久的な出場資格のある障がいを持っている競技者のみ、そして最低限の障がい基準を満たしている競技者のみが参加資格を有する。
2. 国内パラサイクリング大会において、IPC/UCI/JCF 規則に違反しない条件の下に、JCF の諮問下に主催者は、大会を成功させる必要性により、区分、スポーツクラス、年齢および性別グループを混合してもよい。

### （係数制種目）

3. 係数制競技（性別および/またはスポーツクラスにおける）の場合には、付表 16-1 の標準パフォーマンス係数が結合されたスポーツクラス間の公平を保証するために適用しなければならない。

### （表彰・メダル授与）

4. 競技者が 4 名に満たない場合、メダルが授与される場合には「マイナス・ワン」規則を適用する：競技者 2 名の場合メダル 1 個、競技者 3 名の場合メダル 2 個、競技者 4 名以上の場合メダル 3 個とする。競技者が 1 名の場合であっても金メダルは授与される。

しかしながら、表彰対象とする競技者が、下記のパーセンテージの最小パフォーマンス基準を満たす場合には、上記規程は適用しない：

ロードレース：最後から 2 番目の 96%のタイムの場合。

タイムトライアル：最後から 2 番目の 97%のタイムの場合。

### （年齢カテゴリ）

5. パラリンピック競技大会を除くパラサイクリング大会において、第 6 条 1. に記述されるカテゴリを男子女子ともに適用する。異なる年齢カテゴリでも競技してよい。パラサイクリング年齢合同カテゴリにおいては、年齢カテゴリ表彰は義務的でない。

(1) パラサイクリング・トラックおよびロード自転車競技において、最低年齢は、競技者が 14 歳になる誕生日の年である。

(2) 16 歳未満の全ロード・サーキットは他の交通から完全に遮断されていなければならない。

(3) 16 歳未満の競技者は、スクラッチとロードレースにおいてはそのカテゴリ内においてのみ競技しなければならないが、他のすべての個人競技において競技できる。

(4) 国際競技大会には、UCI 年齢カテゴリにおけるジュニアおよびエリートが参加できる。

### （オープン・カテゴリ）

6. 健常者で、クラス分けされていない競技者は以下のオープン・カテゴリにおける UCI パラサイクリングの C1 および C2 競技に参加することができる：

- H-オープン 1: リカンベント・ハンドサイクルで競技する健常競技者
- H-オープン 2: ニーリング・ハンドサイクルで競技する健常競技者
- T-オープン: トライサイクルで競技する健常競技者

UCI 条項 16.3.002 に説明されるように、有効な国際自転車競技ライセンスを所持する健康な競技者のみが参加を許される。

オープン・カテゴリでは UCI ポイントは与えられず、ランキングもない。オープン・カテゴリ・レースは分離スタートで行われ、競技者はクラス分けされたパラサイクリストと混合されてはならない。オープン・カテゴリには UCI の機材規則が適用される。

### （クラス分け）

7. クラス分けは以下を実行する：

a) パラサイクリングにおいて競技することに誰が適格であるか、そしてその結果、誰がパラリンピック競技者になるゴールに達する機会を持っているかを定義する；そして

b) 障がいの影響を最小化し、スポーツ的優秀性が最終的に勝利した競技者を決定することを保証することを目的として、スポーツクラスとして競技者をグループ化する。

#### (1)（国際クラス分け）

UCI は、UCI クラス分け規則に従ってスポーツクラスを割り当てられ、そしてスポーツクラス・ステータスを指定された競技者（スポーツクラス不適格を除く）のみを、国際競技大会に参加することを認める。

UCI は競技者に、UCI クラス分け規則に従って、スポーツクラスを割り当てられ、スポーツクラス・ステータスを指定される機会を提供する。UCI はそのような国際競技大会について事前に競技者、国内連盟および国内パラリンピック委員会に勧告する。

競技者が下記のような場合のみ、国際クラス分けを受けることが許される：

- 有効な UCI レースライセンスを UCI パラサイクリング規則の関連条項に従って保持し、そして
  - 国際クラス分けが行われることになっている UCI パラサイクリング国際競技にエントリーし、競技する。
- (2) (解釈, 開始および改訂)  
UCI クラス分け規則は、2015 年版 IPC 競技者クラス分け規程および国際標準と一致する方法で独立した文章として解釈され、適用されることとする。
- (3) (役割と責任)  
クラス分けのための、UCI クラス分け規則、UCI 自転車競技規則、IPC 競技者クラス分けコード (IPC ハンドブックのセクション 2, 章 1.3 を参照) および IPC ハンドブックの他のセクションに精通することは、競技者、競技者補助人員およびクラス分け役員の個人的責任である。
- (4) (競技者の責任)
- a) UCI クラス分け規則に規定されたすべての適用されうる方針、規則および手続きを知悉し、従うこと;
  - b) 誠意をもって競技者評価に参加すること;
  - c) 適切な時に、健康状態と出場資格のある障がいと関連した適正な情報が UCI に提供され、および/または利用可能にされることを保証すること;
  - d) 当クラス分け規則違反に関する捜査に協力すること; そして
  - e) 積極的に、個人的な経験と専門知識を交換することを通じて、教育と自覚の過程およびクラス分けの調査に参加すること。競技者の調査参加は義務である。調査が競技中に実施される場合、自身が調査への参加者として選考されているかを確認することは競技者の義務である。競技者が調査に参加しない場合、制裁される。
- (5) (競技者支援者の責任)
- a) UCI クラス分け規則に規定されたすべての適用されうる方針、規則および手続きを知悉し、従うこと;
  - b) 積極的で、協力的なクラス分け態度とコミュニケーションを促進するために、競技者価値と行動に影響を与えること;
  - c) クラス分けシステムの開発、管理および実施を補助すること; そして
  - d) 当クラス分け規則違反に関する捜査に協力すること
- (6) (出場要件を満たす障がいの種類)  
以下の 8 種類の障がいは、パラサイクリングの出場要件を満たす。競技者は表の最初の列に一覧された出場要件を満たす障がいの種類の少なくとも 1 つを持たなければならない。出場要件を満たす障がいは、潜在的な健康状態 (例えば外傷、病気、発育不全) に直接起因しなければならず、恒久的でなければならない。

出場要件を満たす障がいの種類	出場要件を満たす障がいをもたらず潜在的な健康状態の例
<b>筋力低下</b> 筋力低下競技者は、動くか力を出すためのために自発的に筋肉が収縮する彼らの能力を、低下させるか取り除く健康状態である	脊髄損傷 (完全または不完全なテトラまたは対麻痺、または不全対麻痺)、筋ジストロフィー、ポストポリオ症候群および脊柱水腫
<b>他動関節可動域障がい</b> 他動関節可動域障がいを持つ競技者は、1 つ以上の関節に他動運動の制限または不足を持つ。	慢性の関節固定または関節に影響する外傷に起因する関節拘縮と痙縮
<b>四肢欠損</b> 四肢欠損を持つ競技者は、外傷、病気または先天性四肢欠損の結果として、骨または関節の完全な、または部分的な欠損を持つ	外傷性切断、骨癌または四肢形成不全による切断
<b>脚長差</b> 脚長差を持つ競技者は、下肢成長の結果、または外傷の結果として脚長の差がある。	四肢形成不全および先天性または外傷性の四肢成長障がい
<b>筋緊張亢進</b> 筋緊張亢進を持つ競技者は、筋肉緊張の増加と中枢神経系の損傷に起因する筋肉伸長能力の減少を持つ。 含む: 筋緊張亢進、例えば痙性、硬直性およびジストニー 含まない: 筋力低下	脳性まひ、脳の外傷および卒中
<b>運動失調</b> 運動失調を持つ競技者は、中枢神経系の損傷に起因する運動失調を持つ。 含む: 脳性運動失調 含まない: 感覚性運動失調、小脳性運動失調の説明と合致しない随意運動のコントロールの問題	脳性まひ、脳の外傷、卒中および多発性硬化症

<b>アテトーゼ</b> アテトーゼを持つ競技者は、継続的なゆるやかな不随意運動を持つ。 <b>含む</b> ;アテトーゼ、舞踊病、運動障害 <b>含まない</b> :睡眠関連の運動障害	脳性まひ、脳の外傷および卒中
<b>視覚障がい</b> 視覚障害を持つ競技者は、眼構造、視覚神経または視覚経路、脳の視覚野の損傷に起因する弱視または全盲	網膜色素変性症および糖尿病性網膜症

(7) (出場要件を満たさない障がいの種類)

出場要件を満たさない障がいの例は下記を含むが、これらに限定されない:

- 疼痛;
- 聴覚障がい;
- 筋緊張低下;
- 関節過可動性;
- 関節不安定性、関節の不安定な肩関節、習慣性脱臼など;
- 筋持久力障がい;
- 運動反射機能障がい;
- 心臓血管機能障がい;
- 呼吸機能障がい;
- 代謝機能障がい; および
- チックおよび衝動性、常同症および運動性保続。

8. パラサイクリング・スポーツクラスは以下のとおり:

ハンドバイク	トライサイクル	自転車競技	タンデム
ハンドバイク・クラス H1	トライサイクル・クラス T1	自転車競技クラス C1	タンデム・クラス B
ハンドバイク・クラス H2	トライサイクル・クラス T2	自転車競技クラス C2	
ハンドバイク・クラス H3		自転車競技クラス C3	
ハンドバイク・クラス H4		自転車競技クラス C4	
ハンドバイク・クラス H5		自転車競技クラス C5	

(タンデム・パイロット)

9. UCI 登録チームのメンバーであるプロフェッショナル競技者はタンデム・パイロットとして参加することはできない。

UCI ワールドチームまたは UCI プロフェッショナル・コンチネンタル・チームのメンバーであった競技者は、タンデム・パイロットとして参加するまでに、契約を満了してから 12 ヶ月の待機期間を尊重しなければならない。この待機期間は、UCI 条項 1.1.041 に記述されるその他の UCI チームのメンバーであった競技者については契約終了次年の 1 月 1 日よりとする。

18 歳以上の男子および女子の競技者は、下記競技大会(すべての種目を含み)のうちの一つに、所属する国内連盟から選抜されたことがないという条件の下に、タンデム・パイロットとして競技できる。

- ① UCI 世界選手権大会(マスターズ、パラサイクリングおよびジュニアを除く)、オリンピック競技大会 - パラサイクリング競技大会に先立つ少なくとも 12 ヶ月以内
- ② UCI ワールドカップ、地域大会または大陸選手権大会 - パラサイクリング競技大会(ジュニアを除く)の同年内

盲人または視覚障害者の各競技者は、パラサイクリング競技大会に最多 1 名のパイロットを認められる。競技者とパイロットは競技上の同国籍者でなければならない。

(ロードレース)

10. ロードレース・コースは他の交通から完全に遮断されていなければならない。

UCI 競技のロードレース・サーキットは、7km から 15km の間でなければならない。7 km 未満、15km より長い、または勾配が上記のパーセンテージを超えるサーキットであっても、ユニークで望ましい特徴を持つ場合は、UCI の裁量権により許可し得る。

いかなるサーキットも平均 8%の平均勾配を持たねばならず、最も急な区間でも最大 15%を超えてはならない。登板の長さは、サーキット全周長の 25%を超えてはならない。

トライシクル(三輪自転車)、ハンドサイクルおよびユース・カテゴリの競技者は、より短く、技術的難度の低いサーキットを使用できる。

11. 無用のクラス間の混合を避けるため、各クラスまたはスポーツクラスは最少 2 分の間隔を置いてスタート

しなければならない。

スタートにおいて補助を必要とする競技者は、全員が安全にスタートできるよう設備された柵の近くに位置するべきである。

12. 異なる区分が同時スタートする(複合スタート)ロードレースにおいては、これらの区分間における追走、ドラフティングは許される。

複合スタートのレースを除き、他のすべてのレースにおいて、他のクラス、グループ、区分の競技者を追走またはドラフティングをしたいかなる競技者も失格とされる。このドラフティングについては、第82条12～15項に準じる。

13. ハンディキャップの性質およびある競技者にとってはレース中にボトルをつかむことが困難であることを考慮し、ロードレース中の地上からの飲食料補給に下記の方法を適用できる：

- (1) 最初と最後の周回中の飲食料補給は禁じる。
- (2) 道路の両側からの飲食料補給を認める。これら補給ゾーン(複数)は、最短 50m は分離していなければならない。

14. パラサイクリング国際レースにおける順位は、下記の手順で作成される必要がある：

- (1) フィニッシュラインの通過順
- (2) 周回遅れ競技者
- (3) 棄権した競技者 (DNF)
- (4) 失格した競技者 (DSQ)

ロードレース競技のスタート時にいくつかのスポーツクラスはグループ化されうる。グループは番号布の色(白または黄)で区別される。彼らのレースの先頭競技者に追い抜かれた競技者は、競技を続ける。先頭競技者が彼の最終周回を終えた時、他のすべての競技者は、次にフィニッシュラインを通過する時にレースを終えなければならない。

(インディヴィデュアル・タイムトライアル)

15. 全コースが競技外の交通から完全に遮断されていることが推奨される。最小限、全コースが対面方向の交通から遮断されることが要求される。タイムトライアル・コースとして、同一大会のロードレースのサーキットを使用することができる。

16. 個人タイムトライアルのスタート順は、第83条10項に準じる。しかしながら、コースが狭すぎる時には、“T1-2”区分および“H”クラスの順番を、コミセール・パネルは変更することができる。この特別な場合には、順番はレース中の追抜きを容易にするために、最速の競技者から始まり、最遅の競技者が最後になるように決定する。

スポーツクラス間のスタート順は、あるスポーツクラスの競技者が他のスポーツクラスの競技者を追抜く危険を最小化するために作製されるべきである(すなわち: C5-C4-C3 …)。

(チーム・リレー)

17. 下記の区分の競技者によるレースである：

男子 - H4; H3; H2; H1

女子 - H4; H3; H2; H1

チームは 3 名の競技者と補欠により構成される。チームは、混成とすることができるが、上記の区分からの競技者で構成するものとする。

すべてのパラ・サイクリングのチーム・リレー競技において、すべての与えられた構成(ナショナル・チーム、トレード・チーム、…)において最多 2 チームであるものとする。各構成において、それがすべて女性のチームの場合のみ、3 番目のチームが登録されうる。以下の表から見るとおり、3 人のチーム・リレー参加者のためのポイント合計は 1 ポイントの 1 競技者を含めて、最大 6 ポイントでなければならない。

性別, クラスおよび区分	ポイント	性別, クラスおよび区分	ポイント
男子 H5	3	女子 H5	2
男子 H4	3	女子 H4	2
男子 H3	2	女子 H3	1
男子 H2	1	女子 H2	1
男子 H1	1	女子 H1	1

18. チーム監督は、氏名とスポーツクラスを提示し、チーム・リレーに参加する競技者の順番も含んでチームを構成しなければならない。順番は H 区分の競技者が参加する競技終了後 1 時間以内にチーフ・コミセールに提出しなければならない。この順番はその後変更することができない。

ディビジョン H 競技者を含むチーム・リレーが最初のレースである場合、チーム監督会議の 1 時間後まで

にチーフ・コミセールに、スタート順を提出しなければならない。

19. 1番目の競技者は、通常のロードレースのように同時にスタートする。チームの競技者が彼の周回を完了し、チームメイトの前端を過ぎたなら、次競技者が彼の周回を開始する。

次の競技者にリレーされる時に彼らの競技者をスタートさせることはチーム監督の責任である。一人のコミセールがリレー・ゾーンを監督し、不正スタートがあった場合は10秒のペナルティ・タイムを直接リザルトに加算され、チーム監督はレース中にコミセールから告げられる。

不正スタートは、チームメイトがリレーラインを越える前にスタートした競技者により構成される。ハンドサイクルを押すか、引くことによって競技者のスタートを補助することも不正スタートとみなされる。チームメイトがリレーラインを越える3秒以上前になされた不正スタートは結果として自動的にチームの失格を招く。各チームは、リレー・エリアにおいて次チーム競技者の援助をするスタッフ2名を許可される。

20. あるチームの競技者がレースの先行者に追抜かれた場合、そのチームはレースから除外され、リザルトに周回遅れとして示される。

(トラックレース)

21. トラック競技は、スポーツクラスCとBの競技者が参加できる。

22. 下記のトラック競技においてはすべてのクラスでスターティング・マシンを使用しなければならない：

インディヴィデュアル・パーシュート、チームスプリントの第1走者、1km/500m タイムトライアル。

競技者が彼らの自転車の上で安定し、スタートの用意ができた時に、15秒のカウントダウンが始まる。

これらの競技においては、曲線部の前半においてはラバー・パッドを設置しない。

(1km および 500m タイムトライアル)

23. 競技は下記の区分および距離で行う：

クラス / 区分	距離
タンデム男子; 女子-B	1,000 m
二輪車男子 - C5; C4; C3; C2; C1	1,000 m
二輪車女子 - C5; C4; C3; C2; C1	500 m

(インディヴィデュアル・パーシュート)

24. 競技は下記の区分および距離で行う：

区分	距離
タンデム男子-B	4,000 m
二輪車男子 - C5; C4;	4,000 m
二輪車男子 - C3; C2; C1	3,000 m
タンデム女子-B	3,000 m
二輪車女子 - C5; C4; C3; C2; C1	3,000 m

25. “C”区分におけるハンディキャップ類型の多様性を配慮し、インディヴィデュアル・パーシュートの予選においては、ある競技者が不利になったり有利になったりしないよう、同様なハンディキャップの競技者を対戦させるよう推奨する。この配慮は競技者の組み合わせについて優先順位を持つ。

(タンデム・スプリント)

26. 競技は盲人・視覚障害の男子、女子において行う。

タンデム・スプリントの予選タイムは200mを計測する。

(チームスプリント)

27. 競技は下記区分の競技者において行う：

男子 - C5; C4; C3; C2; C1

女子 - C5; C4; C3; C2; C1

チームは3名の競技者と補欠により構成する。チームは上記区分よりの競技者による混成でよい。

下記の表によって、3名のチームスプリント参加者のポイント合計は10ポイント以下でなければならない。

性別, クラスおよび区分	ポイント	性別, クラスおよび区分	ポイント
男子 C5	4	女子 C5	3
男子 C4	4	女子 C4	3
男子 C3	3	女子 C3	2
男子 C2	2	女子 C2	1
男子 C1	1	女子 C1	1

(スクラッチ・レース)

28. 下記の各スポーツクラスの距離を例外として、第101条(スクラッチ)の各条項が、トラックパラサイクリングのスクラッチ・レースに適用される。

各スポーツクラスは下記距離で行なう:

性別, クラスおよび区分	距離
男子自転車 - C5; C4; C3; C2; C1	15 km
女子自転車 - C5; C4; C3; C2; C1	10 km

(競技機材)

29. IPC ロード競技におけるすべてのスポーツクラスにおいて、競技者は自身の下記に示す正しいスポーツクラス色または適切な色彩のカバーを使用したヘルメットを着用しなければならない:

赤ヘルメット:	C5 男子および女子 T2 男子 H4 男子および女子 タンデム男子
白ヘルメット:	C4 男子および女子 H2 男子および女子 タンデム女子 T2 女子
青ヘルメット:	C3 男子および女子 H2 男子 T1 女子
黒ヘルメット:	H5 男子および女子 C2 男子および女子 T1 男子
黄ヘルメット:	C1 男子および女子 H2 女子
緑ヘルメット:	H1 男子
オレンジ・ヘルメット:	H1 女子

競技者のスポーツクラスは、コミセールと観衆が、競技者が所属するグループを速やかに混乱なく見分けることを可能にする、上記のヘルメット色を使って認識可能である。ロード競技において間違った色のヘルメットを使用した競技者は、スタートを許されず、および/またはレースから除外され、失格となる。

30. タンデム競技の競技者は、原則として同一の競技服(ジャージ, パンツ)を着用しなければならない。
31. パラサイクリング競技大会で使用される自転車は、第42条の現行必要条件に合致しなければならない。身体形態上または障害を理由として、例外は許容されるが、自転車に関する UCI 規則の原則は守られなければならない。例として、競技者が変速機またはブレーキ・レバーを操作するために補助器具を必要とする場合、空気力学的優位に関する公平性や安全性が損なわれない限り、上肢に障害を持つ競技者にはハンドルバー・アダプターが許されてよい。そのようなハンドルバーは、UCI 条項 16.14.002 で説明された手続を通して UCI によって承認される必要がある。

すべての補助具、補綴、または装具は競技大会に先がけて UCI によって認可されなければならない。競技者は、認可されていない機材で競技することを許されない。

UCI ウェブサイトより入手可能なすべての広く適用される UCI 承認要領は適切な場合に尊重されなければならない。

エネルギー蓄積または補助機構は整形外科的ブレース/補綴に組み込まれてはならない。下肢の機械式の整形外科的ブレース/補綴について、膝関節のピボットポイントは影響を受けていない脚の大腿部の関節と等しい位置になければならない。

人工的握りおよび装具を障害のある上肢に使用することは許されるが、自転車に固定してはならない。落車時の安全上の理由から、自転車の部品に設置または固定した硬質の整形外科的ブレースまたは固定した上下肢は許可されない。いかなる場合にも、安全機構は取付ける必要がある。

ハンドサイクルを除いて、競技者のポジションはペダル、サドルおよびハンドルバーのみにより支えられなければならない。

膝上切断の競技者は大腿のみを支える補装具を使用できるが、安全上の理由により大腿部を自転車に固定することはできない。これが意味するのは、補装具は自転車に付けられた、閉じられた基部と基部において最大 15 cm 側面からなる半円筒形であるが、いかなる場合にも、固定する器具が半円筒形に使用されているならば、解放機構が取り付けられる必要がある。

32. ロード競技で使用される二輪車、タンデム、トライシクル(三輪自転車)およびハンドサイクルは独立した 2

システムの制動装置を備えなければならない。二輪車およびタンデムは独立した制動装置を各車輪に備えなければならない。タンデム自転車にはディスクブレーキの使用が認められる。

ハンドサイクル: ハンドサイクルの同軸輪のブレーキは、両輪に効くものでなければならない。ブレーキ機構は動的でなければならない。一輪にのみ効くものは許容されない。ディスクブレーキは認可される。

トライシクル: トライシクルは、2 系統のブレーキを、ひとつは前輪にひとつは後輪につけなければならない。ハンドサイクルと同じく、同軸車輪のブレーキは動的で、両輪に効くものでなければならない。トライシクルにはディスクブレーキの使用が認可される。

33. 競技中の無線通信または他の遠隔通信手段の使用に関しては、第77条項 1.(2)–(4)が適用される。  
(タンデム)

34. タンデムは 2 人の競技者のための、UCI の自転車構造の一般原則に適合した、同径の 2 つの車輪を持つ車両である。前車輪は「パイロット」として知られる前方の競技者により操向可能でなければならない。両競技者は伝統的な自転車の姿勢で前を向き、後輪はペダルとチェーンで構成される装置で両競技者により駆動されなければならない。

タンデムのトップ・チューブおよび追加の補強チューブは、競技者の身体的寸法に応じて傾斜してよい。

(トライシクル)

35. トライシクルは同径の三つの車輪を持つ車両である。前車輪(単数または複数)は操行可能でなければならない。後車輪(単数または複数)はペダルとチェーンで構成される装置で駆動されなければならない。

パラサイクリング競技においては、もたれかかった姿勢のトライシクルは許可されない。

36. 二つの後車輪を持つトライシクルは、UCI の二輪自転車の構造および、後ろ三角を除くボトムブラケット、シート・チューブおよびサドル位置の寸法に適合しなければならない。

二つの操向可能な前車輪を持つトライシクルは、UCI の二輪自転車の構造および、後ろ三角を含む寸法の一般原則に適合しなければならない。

トライシクルの車輪は、タイヤを含んで最大 70cm から最小 55cm の間の種々の直径で、伝統的な自転車の部品を使用していること。必要であれば改造したハブ取付け具を使用してよい。トライシクルの 2 車輪間の幅は、タイヤ接地面の中心間で計測して最大 85cm、最小 60cm の種々の寸法とする。

トライシクルの 2 車輪を持つ後車軸に差動装置を持たない場合、曲走路における車輪間の速度差のために、1 車輪のみ駆動しなければならない。

トライシクルは、全長において 200cm、全幅において 95cm を超えてはならない。

競技者が容易に乗車できるように、トライシクルのトップ・チューブをダウン・チューブに平行になるまでを限度として傾斜させてよい。

トライシクルの 2 車輪は、1 輪およびトップ・チューブを通る中心線のいずれかの側に最大限 10cm オフセットしてよい。

ロードレースにおいて、二つの後車輪を持つトライシクルは、後続のトライシクルの前輪が後車輪の間の空間に入り込むことを防ぐために安全バーを取り付けなければならない。安全バーは、競技中に動く危険が無いようにトライシクルに強固に固定しなければならない。地面から安全バーまでの距離は、地面と競技のための空気圧のタイヤをつけた車輪のハブ中心との距離と等しいものとする。

安全バーは各後車輪の幅を越えてはならず、すべての管端は閉じられているか、栓がされていなければならない。安全バーは車輪の 15mm(+/- 2 mm)後方に取り付けなければならない。安全バーは、十分に強固な素材で作られた直径において少なくとも 18mm の円管でなければならない。両管端は、塞がれていなければならない。

(ハンドサイクル)

37. ハンドサイクルは、腕力による(AP)か、腕脛の力による(ATP)か、膝立ち姿勢によるトライシクルで、車台フレーム・チューブが直線状でなくてもよいことを除いて UCI の自転車構造の一般原則に適合するパイプで構成された開放フレームを持つもので、座席または背もたれのためのフレーム管は UCI の一般原則に定める最大直径を超えてよい。

一輪は他の同軸輪と異なる直径でよい。前車輪(一輪または二輪)は操行可能で、前車輪の一輪は握りとチェーンで構成された機構で駆動されなければならない。

ハンドサイクルは、ペダルに替えたハンドグリップをつけたクランク・アーム、チェーンホイール、チェーンおよびスプロケットによるチェーンと在来型の自転車推進機構によってのみ推進されなければならない。手、腕および上体を主として推進されなければならない。

38. リカンベント(もたれかかった姿勢)において、競技者は明瞭な視界を持たなければならない。そのとき競



技者の水平視線は、競技者が正対するハンドルバーを最大限伸ばした上に手を置き、背もたれに彼の肩甲骨の先が接し、もしあればヘッドレストに頭が接した状態で着座した時に、クランク・ハウジング/クランクセットの上方になければならない。クイック・リリースのボディ・ハーネスは使用できる。

以下のように測定する：上述の姿勢から、地上から着座した競技者の眼までと、クランク・ハウジング/クランクセットの中央までの距離を測定する。眼から地面までの距離は、最少、クランク・ハウジング/クランクセットの中央から地面までの距離と等しいかそれ以上であることを必要とする。

個人ロードレースにおいて、リカンベント・ハンドサイクルでは、後方視界を得るために競技者のヘルメットまたは自転車の前方箇所を鏡をつけなければならない。

39. 膝立ちの場合、競技者の脚と足は支えられ、地表面から護られなければならない。
40. 競技中に器材の調整が可能であってはならない。すべての調整は競技スタート前になされなければならない。
41. ハンドサイクルの車輪は、最小径 406mm、最大径 622mm (ETRTO)とする。必要であれば、改修されたハブ取り付け具は使用できる。手動自転車の同軸車輪間隔は、接地点におけるタイヤ中央間の距離において、最小 55cm、最大 70cmとする。  
集団スタート競技において、ハンドサイクルにはディスク車輪を使用できる。  
ハンドサイクルの最大長は 250cm とする。その最大幅は全幅で 75cm とする。
42. 変速装置は H1 を除きハンドルバー先端につけられなければならない。H1 では腕で変速できるように競技者の体側に変則機構をつけることができる。  
最大のチェーンリングには競技者を保護するための安全ガードをつけなければならない。保護は十分に堅固な材料で作られ、チェーンリングの競技者に面する半円周(180°)を完全に覆わなければならない。マウンテンバイク・チェーンガイドなどの完全にチェーンをカバーしないガードは許容されない。管の接合部につけるヒレ状、脈状のものは、強度向上のためのもののみとする。機能のない、空力的装置は競技には許容されない。
43. 必要に応じ、可動部品から動かない下肢を守る安全対策の脚および足台は取り付けなければならない。ハンドサイクル競技者は、安全対策として、靴を着用しなければならない。覆い付きの足台は許容されない。  
ロードレースにおいて、2 つの後輪を持つハンドサイクルには、後続のハンドサイクルの前輪が後輪の間の空間に入ることを防ぐ安全バーをつけることを義務付ける。安全バーは後輪タイヤの幅を超えることなく、すべての管端は塞がれなくてはならない。安全バーは車輪に垂直方向に 15mm 後方であることを必要とする。これは十分に堅い材料で作られた円管(最小直径 18mm)でなければならない。両方の管端は塞がれていなければならない。地面から管の中心までの距離は 280mm(+/-10mm)とする。安全バーはタイヤの 15mm(+/-2mm)後方に取り付ける。安全バーの構造と取り付けは、レース中に起こる、通常の衝突がバーの安全機能に影響を与えないことを保証するものでなければならない。
44. レースナンバーは、コミセール、チームおよびニュートラル・サービスがレース中に正確に見ることを可能にする方法でハンドサイクルの背部に垂直に固定されなければならない。

# 付表16-1：パラサイクリング標準パフォーマンス係数表 【ロード競技】

## 区分C

C5	Men/男子	100.00%																		
C4	Men/男子	97.37%	100.00%																	
C3	Men/男子	93.07%	95.58%	100.00%																
C2	Men/男子	89.73%	92.15%	96.41%	100.00%															
C5	Women/女子	87.74%	90.11%	94.27%	97.78%	100.00%														
C4	Women/女子	85.43%	87.74%	91.79%	95.21%	97.78%	100.00%													
C1	Men/男子	86.02%	88.34%	92.43%	95.87%	98.04%	100.69%	100.00%												
C3	Women/女子	81.66%	83.87%	87.74%	91.01%	91.01%	95.58%	94.93%	100.00%											
C2	Women/女子	78.73%	80.86%	84.59%	87.74%	89.73%	92.15%	91.52%	96.41%	100.00%										
C1	Women/女子	75.47%	77.51%	81.09%	84.11%	86.02%	88.34%	87.74%	92.43%	95.87%	100.00%									

## 区分H

H5	Men/男子	100.00%																		
H4	Men/男子	100.00%	100.00%																	
H3	Men/男子	97.21%	97.21%	100.00%																
H5	Women/女子	87.74%	87.74%	90.26%	100.00%															
H4	Women/女子	87.74%	87.74%	90.26%	100.00%	100.00%														
H3	Women/女子	85.29%	85.29%	87.74%	97.21%	97.21%	100.00%													
H2	Men/男子	83.43%	83.43%	85.82%	95.09%	95.09%	97.82%	100.00%												
H2	Women/女子	73.20%	73.20%	75.30%	83.43%	83.43%	85.82%	87.74%	100.00%											
H1	Men/男子	59.47%	59.47%	61.18%	67.78%	67.78%	69.73%	71.28%	81.24%	100.00%										
H1	Women/女子	52.18%	52.18%	53.68%	59.47%	59.47%	61.18%	62.54%	71.28%	87.74%	100.00%									

## 区分T

T2	Men/男子	100.00%																		
T2	Women/女子	87.74%	100.00%																	
T1	Men/男子	86.48%	98.57%	100.00%																
T1	Women/女子	75.88%	86.48%	87.74%	100.00%															

## 区分B

B	Men/男子	100.00%																		
B	Women/女子	87.74%	100.00%																	

# 【トラック競技】

## 区分C

C5	Men/男子	100.00%																		
C4	Men/男子	98.91%	100.00%																	
C3	Men/男子	93.95%	94.99%	100.00%																
C5	Women/女子	90.28%	91.27%	96.09%	100.00%															
C4	Women/女子	89.30%	90.28%	95.05%	98.91%	100.00%														
C2	Men/男子	88.28%	89.25%	93.96%	98.86%	99.94%	100.00%													
C1	Men/男子	87.81%	88.78%	93.46%	97.26%	98.33%	98.39%	100.00%												
C3	Women/女子	84.82%	85.75%	90.28%	93.95%	94.98%	96.59%	98.18%	100.00%											
C2	Women/女子	79.70%	80.58%	84.83%	88.28%	89.25%	89.30%	90.76%	92.45%	100.00%										
C1	Women/女子	79.27%	80.14%	84.37%	87.80%	88.77%	88.82%	90.27%	91.95%	99.46%	100.00%									

## 区分B

B	Men/男子	100.00%																		
B	Women/女子	90.28%	100.00%																	

# 第3巻 MTB、シクロクロス、BMX、トライアル、室内競技

## 序章（第8章） 競技種目

### 第130条（シクロクロス種目）

本連盟または加盟団体の主催する競技大会で実施するシクロクロスの競技において、特に本連盟が全日本選手権大会において定める場合を除き、別開催の U23 競技がない場合には U23 競技者は男子エリートの競技に参加できる。女子ジュニアと女子エリート競技者は同一の競技に参加する。競技シーズン中を通じた競技者のカテゴリは、そのシーズンに含まれる1月1日の時点で競技者が属するカテゴリとする。

1. 競技はできる限り下記に近い時間で行う：

- (1) 男子ジュニア 40分
- (2) 女子ジュニア 40分
- (3) 男子アンダー23 50分
- (4) 女子アンダー23 40分
- (5) 男子エリート 60分（アンダー23とエリートを同時に行う場合を含む）
- (6) 女子 50分（エリート、アンダー23、ジュニアとを同時に行う場合は45分）

2. 競技の周回数は、第2周回終了時に計算され、通告される。最終周回はベルにより示す。

3. 1日で行なうすべての競技大会は、下記の競技の順番で行なわなければならない：

- (1) 男子ジュニア
- (2) 女子ジュニア（適切な場合）
- (3) 男子 U23（適切な場合）
- (4) 女子
- (5) 男子エリート

女子および男子エリートのレースは単独のレースとして実施されなければならない。それは女子および男子エリートのレースに他のいかなるカテゴリも追加されず、他のレースまたはカテゴリの時間差スタートも許されないことを意味する。

### 第131条（マウンテンバイク種目）

1. オリンピック競技大会種目

- (1) 男子 クロスカントリー・オリンピック(XCO)
- (2) 女子 クロスカントリー・オリンピック(XCO)

2. 世界選手権種目

(1) 世界選手権は次の5種目で構成する：

- |                      |                        |
|----------------------|------------------------|
| クロスカントリー・オリンピック(XCO) | クロスカントリー・マラソン(XCM)     |
| チーム・リレー(XCR)         | インディヴィデュアル・ダウン・ヒル(DHI) |
| フォー・クロス(4X)          |                        |

(2) 世界選手権タイトルは下記のカテゴリに対して与えられる：

- |     |        |          |
|-----|--------|----------|
| XCO | 男子エリート | (23歳以上)  |
|     | 男子 U23 | (19~22歳) |
|     | 女子エリート | (19歳以上)  |
|     | 女子 U23 | (19~22歳) |
|     | 男子ジュニア | (17~18歳) |
|     | 女子ジュニア | (17~18歳) |
| XCM | 男子     | (19歳以上)  |
|     | 女子     | (19歳以上)  |
| DHI | 男子エリート | (19歳以上)  |
|     | 女子エリート | (19歳以上)  |
|     | 男子ジュニア | (17~18歳) |
|     | 女子ジュニア | (17~18歳) |
| 4X  | 男子     | (17歳以上)  |
|     | 女子     | (17歳以上)  |

XCR チーム (17 歳以上)

3. 本連盟または加盟団体の主催する競技大会で実施するマウンテンバイクの競技種目は、
  - (1) クロスカントリー: XC
    - クロスカントリー・オリンピック: XCO
    - クロスカントリー・マラソン: XCM
    - クロスカントリー・ポイント・トゥ・ポイント: XCP (ポイント・トゥ・ポイント)
    - クロスカントリー・ショートトラック: XCC (クリテリウム)
    - クロスカントリー・エリミネーター: XCE
    - クロスカントリー・タイムトライアル: XCT (タイムトライアル)
    - クロスカントリー・チーム・リレー: XCR (チーム・リレー)
    - クロスカントリー・ステージ・レース: XCS (ステージ・レース)
  - (2) ダウンヒル: DH (ダウンヒル)
    - ダウンヒル・インディヴィデュアル: DHI
    - ダウンヒル・マラソン: DHM
  - (3) 4X (フォー・クロス)
  - (4) エンデュロ
  - (5) パンプトラック
  - (6) アルパインスノーバイク
  - (7) E-マウンテンバイク

### 第132条 (BMX種目)

BMX(バイシクルモトクロス)種目は、性別、年齢別カテゴリにより行う。

1. オリンピック種目
  - (1) 男子レース
  - (2) 女子レース
  - (3) 男子フリースタイル・パーク
  - (4) 女子フリースタイル・パーク
  - (5) 男子フリースタイル・フラットランド
  - (6) 女子フリースタイル・フラットランド
2. レース・チャンピオンシップ・レベル
  - (1) スタンダード 20 インチ・バイシクル  
BMX レース
    - 男子エリート - 19 歳以上
    - 女子エリート - 19 歳以上
    - 男子ジュニア - 17 & 18 歳
    - 女子ジュニア - 17 & 18 歳
3. レース・チャレンジ・レベル
  - (1) スタンダード 20 インチ(車輪径 20")
    - ボーイズ - 5 & 6, 7, 8, 9, 10, 11, 12, 13, 14, 15, 16 歳 (11 カテゴリ)
    - ガールズ - 5 - 7, 8, 9, 10, 11, 12, 13, 14, 15, 16 歳 (10 カテゴリ)
    - 男子 - 17-24, 25-29, 30-34, 35 歳以上; (4 カテゴリ)
    - 女子 - 17-24, 25 歳以上 (2 カテゴリ)
  - (2) クルーザー 24 インチ(車輪径 24")
    - ボーイズ/男子-12 才以下, 13-14, 15-16, 17-24, 25-29, 30-34, 35-39, 40-44, 45-49, 50 歳以上 (10 カテゴリ)
    - ガールズ/女子-12 歳以下, 13-16 歳, 17-29 歳, 30-39 歳, 40 歳以上 (5 カテゴリ)
4. レース・マスターズ・レベル
  - 男子 - 30 歳以上 (1 カテゴリ). 20 インチのみ.
  - マスターズは、チャレンジ・クルーザー 24 インチでも競技することが認められる.
5. フリースタイル・UCI カテゴリ
  - (1) 男子エリート, 15 歳以上
  - (2) 女子エリート, 15 歳以上
6. フリースタイル・国内カテゴリ
  - (1) 男子アマチュア
  - (2) 男子ユース, 7-14 歳以上
  - (3) 女子アマチュア
  - (4) 女子ユース, 7-14 歳以上

#### 第133条 (室内自転車競技種目)

本連盟または加盟団体の主催する競技大会で実施する室内自転車競技の種目は、次の中から準用する。

1. 世界選手権種目
  - (1) 男子
    - ・サイクル・サッカー
    - ・サイクル・フィギュア
  - (2) 女子
    - ・サイクル・フィギュア

#### 第134条 (その他競技種目)

1. トライアル等の競技種目は、UCI 規則による。
  - (1) 個人種目:
    - 20 インチ (車輪寸法 18 インチから 23 インチ)
    - 26 インチ (車輪寸法 24 インチから 26 インチ)
    - オープン (18 インチから 26 インチの間で車輪径を自由に選択できる)
  - (2) チーム種目:

## 第4部 (第18章) マウンテンバイク規則

#### 第135条 (マウンテンバイク規則)

マウンテンバイク競技は、UCI 国際マウンテンバイク規則による。

1. 総則
  - (1) 年齢カテゴリと参加
    - ①. レースへの参加は、第 6 条に規定する年齢カテゴリに基づいて運用される。
    - ②. クロスカントリー・オリムピック - XCO:  
UCI 世界選手権大会、大陸選手権大会を除き、U23 競技者は独立した U23 レースが行われる大会であっても、エリートのレースに参加できる。国内選手権大会においては、国内連盟の裁量により U23 競技者は独立した U23 レースが行われても、エリートのレースに参加できる。U23 レースがエリートのレースと別の日に開催される場合、U23 の競技者は両方のレースに参加することができる。
    - ③. クロスカントリー・マラソン - XCM: クロスカントリー・マラソン競技は、マスターズカテゴリの競技者を含む 19 歳以上の全競技者が参加できる。
    - ④. クロスカントリー・ポイント・トゥ・ポイント - XCP  
クロスカントリー・ポイント・トゥ・ポイント競技は、17 歳以上の全競技者が参加できる。ジュニア、U23 またはエリート・カテゴリのための別個のリザルトは発行される必要はない。
    - ⑤. クロスカントリー・ショートトラック - XCC  
クロスカントリー・ショートトラック競技は、17 歳以上の全競技者が参加できる。ジュニア、U23 またはエリート・カテゴリのための別個のリザルトは発行される必要はない。
    - ⑥. クロスカントリー・エリミネーター - XCE: クロスカントリー・エリミネーター競技は、17 歳以上の全競技者が参加できる。ジュニア、U23 またはエリート・カテゴリの別個のリザルトは発行される必要はない。
    - ⑦. ダウンヒル - ダウンヒル競技は、世界選手権大会を除き、17 歳以上の全競技者が参加できる。
    - ⑧. 4X - フォー・クロス: フォー・クロス競技は 17 歳以上の全競技者が参加できる。ジュニア、U23 またはエリート・カテゴリの別個のリザルトは発行される必要はない。
    - ⑨. エンデューロ競技は 17 歳以上のすべての競技者が参加できる。ジュニア、U23、エリート・カテゴリの別個のリザルトは発行されない。
    - ⑩. ステージ・レース: ステージ・レースは 19 歳以上の全競技者が参加できる。U23 またはエリート・カテゴリの別個のリザルトは発行される必要はない。
    - ⑪. マスターズ: マスターズ・ライセンスを所持する 35 歳以上の競技者は、下記の例外を除いて、UCI 国際マスターズ競技日程上のマウンテンバイク競技に参加を許される。  
【J】但し国内マスターズ大会は 2021 年まで 30 歳以上とする。
  1. 1 月 1 日に始まる当該シーズンにおいて、UCI マウンテンバイク・ランキングに順位付けられた競技者。

2. 当該年において、UCI 登録チームのメンバーである競技者。
  - a. クロスカントリー・マラソンまたは UCI マウンテンバイク・マラソンシリーズまたはエンデュロ競技においては、管轄権のある国内連盟が発行する臨時またはデイ・ライセンスで参加できる。
  - b. このライセンスには、その有効期間の開始日と終了日を明確に規定する。国内連盟は、臨時またはデイ・ライセンス所持者が、その有効期間内において、年間ライセンスと同様の保険による保護を与えられることを保証する。  
マスターズ世界選手権大会で競技するために、マスターズ競技者は年間マスターズ・ライセンスを所持しなければならない。

## (2) 技術代表

- ①. オリンピック競技大会、世界選手権大会、ワールドカップおよび大陸選手権大会においては、技術代表が UCI により指名される。これ以外の大会においては JCF が指名する。
- ②. 主催者の責任を損なうことなく、技術代表は競技大会の競技面の準備を監督し、この事項における UCI/JCF 本部との連携に勤めなければならない。
- ③. 新会場で競技大会が発起される場合、技術代表は先行して査察(コース、距離、補給と技術支援ゾーンの位置、設備、安全、大会スケジュール等)を実施しなければならない。主催者と会い、査察報告書を遅滞なく UCI マウンテンバイク・コーディネイタまたは JCF 事務局に提出しなければならない。
- ④. 技術代表は、最初の公式トレーニング期間に少なくとも 1 日先立って現場にいて、主催者とチーフ・コミセールと連携して会場とコースの査察を実施しなければならない。彼はその大会の競技面の準備を調整し、査察報告書でなされた勧告が実行されることを保証しなければならない。コースと全ての変更についての最終形は技術代表の責任である。当条項 1. (2)の下に技術代表が指名されない場合、この任務はチーフ・コミセールが行う。
- ⑤. 技術代表はチーム監督会議に出席しなければならない。

## (3) マーシャル

- ①. すべての主催者は、マーシャル・コーディネイタを任命しなければならない。チーフ・コミセールは、マーシャルへ指示(緊急時の計画、用具、ホイッスル、旗、無線機、その他)を与える手順を効率化するために、競技以前にマーシャル・コーディネイタと接触する。  
競技および公式トレーニング中における競技者と観客の安全を確保するために、主催者は十分なマーシャルを提供しなければならない。  
すべての主催者は、その大会のために詳細なマーシャル配置図を作成しなければならない。マーシャル配置図は大会に先立ち承認のために、チーフ・コミセールに提出しなければならない。
- ②. マーシャルの最低年齢は 20 歳とする。
- ③. マーシャルはバッジか特有のユニフォームで容易に見分けられなければならない。
- ④. マーシャルはホイッスルと無線機を備えて必要な場所(主催者により指定された場所)に位置しなければならない。マーシャルは、コース全体をカバーする無線連絡を提供するために配置されなければならない。
- ⑤. マーシャルは、その任務について適切に簡潔な指示を与えられ、事故の場所を簡単に参照できるコースマップを受けとっていないなければならない。

## (4) 競技大会手順

- ①. 安全
  1. コースは競技および公式トレーニング期間中のみ競技者が走行できる。公式トレーニング期間中は、マーシャルおよび医療体制は存在していなければならない。他の全ての人はコースに入らないように保たれなければならない。
- ②. 競技中止
  1. 悪天候時、チーフ・コミセールは主催者と、指名されている場合は技術代表と協議の後、競技の中止を決定することができる。
- ③. スタート前
  1. 各競技のコースは、スタートの前に明確に示され、スタート・チェックの署名場所に表示されなければならない。コースへのアクセスは、競技大会のために指名された UCI 技術代表または、適当な場合はチーフ・コミセールの到着時(コース査察)より、UCI の監督下に置かれる。  
彼らの到着以前、コースへのアクセスは、競技会場を支配する有効な法律と地方規則を条件としなければならない。主催者は他の理由をもってコースへのアクセスを拒否することはできない。
  2. 公式トレーニング期間がスタートする前に、技術代表はコースが正確にそして安全に表示されているか確かめなければならない。この確認の報告は、チーフ・コミセールと主催者によってなされる。技術代表がいない場合、コース確認と報告はチーフ・コミセールによりなされる。
  3. オリンピック競技大会、世界選手権大会、ワールドカップ競技大会、大陸選手権大会、オークラス

の大会、およびすべてのステージ・レースにおいて、チーム監督またはチーム代表者はチーム監督会議に出席しなければならない。会議は競技大会の公式プログラムに示されていない限り行わなければならない。

4. ライセンスの検査と管理およびスタート・チェックの署名は、大会の執務室で行わなければならない。公式トレーニングはライセンスがチェックされ、他の登録手続きが完了してハンドルバー・ナンバーが配布された後に許可される。
5. 競技のスタート前に、最終的なスタートリストが作成されなければならない。競技者名のみならず、UCI チーム、UCI ID、カテゴリ、競技種目およびスタート時刻も正確に一覧されなければならない。
6. 競技大会主催者は、コミセールが適切に連絡できるように技術代表に1台、UCI セクレタリに1台、最少6台の無線機をコミセール・パネルに提供しなければならない。これら無線機は、1チャンネルはコミセール・パネル専用確保され、他のチャンネルではコミセールから主催責任者に連絡可能でなければならない。4X 競技の場合、主催者は無線機用ヘッドセットを提供しなければならない。

#### ④. スタート

1. オリンピック競技大会、世界選手権大会、ワールドカップ大陸選手権大会およびオウクラス大会では、競技者がスタート・ゾーン近くでウォームアップするに十分な大きさの待機エリアを、主催者は準備しなければならない。その他の主催者も待機エリアを設定することを推奨される。
2. 集団スタート競技において、競技者は競技の予定スタート前20分以降にスタートのために招集されなければならない。この期間は参加者数に合わせて短縮してよい。招集の5分前に放送設備を用いて競技者に事実を伝達する通告を行わなければならない。さらに3分前に繰り返す。競技者は、スタートラインに呼ばれる順番にラインにつかなければならない。各列に並ぶ競技者数はチーフ・コミセールにより決定され、コミセールにより監督される。競技者は自身で列につく位置を決定する。  
いったん競技者が並んだなら、スタート・エリアの内外におけるウォームアップ(ローラー、ターボトレナー等)は禁じられる。  
下記の手順によりスタートする: スタートの3、2、1分前および30秒前に予告し、その後15秒以降に、スタート・コミセールによりスタートの合図が行われる。  
スタートの合図にはスタート・ピストルまたはスタートライト、これを使用できない場合はホイッスルを使用する。
3. スタート・コミセールはスタートの3分前からスタートまでの間、放送設備を独占使用する。
4. スタートの指示は少なくともUCI公式言語のひとつで与えられる。

#### ⑤. 競技者の行動

1. 競技者は常にスポーツ的態度で行動しなければならない。すべてのより速い競技者に邪魔することなく追い越させなければならない。
2. いかなる理由にせよ、競技者がコース外に出た場合、同じ2つのコースマーカーの間からコースに戻らなければならない。競技者がこの条項に規定されるようにコースに復帰しなかった場合、コミセールパネルはこの競技者を失格にできる。
3. 競技者たちは自然を尊重しなければならない。彼らがコース会場を汚染しないことを確実にしなければならない。コースを変えたことを発見されたいかなる者も、彼/彼女のADを没収され、競技者の場合には失格(DSQ)とされる。

#### ⑥. 器材

1. 無線機その他の遠隔通信手段を競技者が使用することは禁止する。
2. タイヤに金属スパイクまたはねじをつけることは、アルパインスノーバイクにおいて(ゴムを含み)5mmを超えない場合を除き、許可しない。
3. MTBレースにおいて伝統的なロード用ハンドルバーは使用できない。クリップオン・エクステンションおよびインナーバーエンドは禁止されるが、伝統的バーエンドは認められる。
4. マウンテンバイクのダウンヒルおよびエンデューロ競技において、第42条3.(1)①に詳述される一般規則に反して、二つの車輪径は異なることができるが、第42条3.(2)⑧の仕様には従わなければならない。
5. [J]ペダル・クリートのインターロッキング・システムは13歳以上のすべての競技者に許可される。12歳以下の競技者はインターロッキング・システム無しのフラットペダルを使用しなければならない。(トウクリップ等の固定具も禁止される。) クラス統合による混走の場合には別途大会要項で定めることとする。

#### ⑦. 設備

1. コースを横切る膨張式アーチは変形しない構造によって支えられない限り禁止される。

2. MTB レースにおいて、コース上ではトレーニングおよびレースのいかなる時も電動バイク使用は許容されない。この条項は、第135条 9.で明記される E-マウンテンバイク競技には例外とされる。
3. カメラは、クロスカントリーの決勝およびダウンヒル/フォークロス/クロスカントリー・エリミネータの予選ラウンド・決勝において許容されない。競技者は、いかなる危険をも避けるため、カメラの固定を確実にすることについて責任がある。UCI は、テレビ制作会社の使用においてのみ、決勝におけるカメラ使用を許可できる。
4. 計時サービス提供事業者により、競技者の識別と位置情報のための電子装置が提供される場合、競技者は、第57条に一覧される識別番号に加えてそれを装着する義務があるものとする。計時サービス提供事業者により提供される電子装置は、同じ競技に参加する全競技者について同一であることとする。それは第57条に一覧される材料と同様な識別番号としてみなされる。第56条および付表 3-1 ペナルティ表 5 もなお適用される。
5. 主催者は自転車洗浄エリアを提供しなければならない。

⑧. コース

1. 可能な限り、クロスカントリー、フォー・クロスおよびダウンヒル競技のコースは、同一会場で運営される他の競技コースとは完全に分離されていなければならない。そうでない場合、トレーニングとレースのタイム・テーブルは、コースが同時に使用されないことがないように作成されなければならない。
2. スタートおよびフィニッシュ・ゾーンには、落車や衝突の原因となる障害物があってはならない。

2. クロスカントリー競技

(1) レースの特性

①. クロスカントリー・オリンピック – XCO

1. クロスカントリー・オリンピック競技の競技時間は下記の範囲内とする(時間・分)。

カテゴリ	世界選手権大会 ワールドカップ 大陸選手権大会 オークラス クラス 1 大会		クラス 2 大会		クラス 3 大会	
	競技時間	周長	競技時間	周長	競技時間	周長
男子ジュニア	1:00 - 1:15	4km - 6km	1:00 - 1:15	4km - 10km	1:00 - 1:15	無制限 いかなる レース型 式でも
女子ジュニア	1:00 - 1:15		1:00 - 1:15			
男子 U23	1:15 - 1:30		N/A*			
女子 U23	1:15 - 1:30		N/A*			
男子エリート	1:20 - 1:40		1:30 - 2:00			
女子エリート	1:20 - 1:40		1:30 - 2:00			

* U23 はエリートと混走

2. クロスカントリー・オリンピック競技用のコースは、観客とすべてのテレビ報道のために良好な視界を助長するように、魅力的なレイアウトを使うべきである。両側よりの補給/技術支援ゾーンが強く推奨される。

コースには、フィニッシュラインまでの残距離を示す距離標示を 1km ごとに記さなければならない。

3. 競技者は、ひとつの集団としてスタートしなければならない。

②. クロスカントリー・マラソン – XCM

1. マラソン形式の競技距離は最短 60km, 最長 160km の距離を尊重しなければならない:

コースには、レース残距離を示す距離標示を 10km ごとに記さなければならない。

レースは 1 周回, または 3 周回を限度とする複数周回で行うことができる。

1 周回による競技の場合, コースには, 競技者が 2 度通過する箇所を含んではならない。スタートおよびフィニッシュラインのみ, 同一場所に位置してよい。

複数周回競技の場合, 女子レースのための周回中のショート・カットは認められない。

2. 競技者はひとつの集団としてスタートしなければならない。

③. クロスカントリー・ポイント・トゥ・ポイント – XCP

1. クロスカントリー・ポイント・トゥ・ポイント用のコースは 1 つの場所でスタートし, 他の場所でフィニッシュするものとする。

2. 競技者はひとつの集団としてスタートしなければならない。

3. XCP 競技は XCO 競技とみなされるので, XCO 国内選手権者は XCO 国内選手権者ジャージを着用



しなければならず、XCO 世界選手権者は XCO 世界選手権者ジャージを着用しなければならない。

④. クロスカントリー・ショートトラック-XCC

1. スタートとフィニッシュは同じ場所とする。コース周長は 2 km を超えてはならず、競技時間は 20 分から 30 分でなければならない。
2. 自然または人工的障害物はそれらの使用が UCI 技術代表または彼がいない場合にはチーフ・コミセールの事前許可がある場合のみ許される。

⑤. クロスカントリー・エリミネーター-XCE

1. クロスカントリー・エリミネーター・レースのためのコースは 500m から 1000m の間とし、自然または第 135 条 2.(1)④ に従った人工的障害物を含むものとする。全コースは 100% 乗車可能でなければならない。シングル・トラック区間は通常許可されず、可能ならば、コースは通常 180 度を超えるコーナは含まないものとする。短時間のレース・プログラムとするために、スタートとフィニッシュのエリアは隔てなければならない。

樹木、階段(登り/降り)、急降下、橋または木造の障害物は、動的短時間レースを構成できる。コースには、第 135 条 2.(3)1. から 9. に従って印をつけなければならない。

2. 予選ラウンドには最少 6 競技者が参加するものとし、そうでなければ XCE 競技は実施しない。

完全なプログラムでは、予選ラウンドはメイン・イベントと同日に実施するものとする。

予選ラウンドは、コースを 1 周する個人タイムトライアル形式をとる。上位 32 競技者(4 名×8 組)がメイン・イベントに進出する(付属書 6-7 参照)。

予選ラウンドにおいて同タイムとなった場合、直近の UCI 個人 XCO ランキングにより順番を決定する。当該競技者が UCI 個人 XCO ランキングを持っていない場合、抽選により順番を決定する。

- i. ランキングのあるエリートおよび U23 競技者にランキング順に
- ii. ランキングのあるジュニア競技者にランキング順に
- iii. ランキングのないエリートおよび U23 競技者にランダムに
- iv. ランキングのないジュニア競技者にランダムに

予選ラウンド用のレース・ナンバーは、直近の UCI 個人 XCO ランキングに基づく、33 から始まる連番とする。

競技者は、もっとも大きな番号を最初に、そのレース・ナンバーの順にスタートする。女子は男子の前に走行する。

3. メイン・イベント用のレース・ナンバーは、予選ラウンドの結果を基とし、予選ラウンド 1 位者を 1 番として開始し、割当てする。

メイン・イベントは、付属書 6 および 7, XCE 競技構成の表に見られるように、競技者グループを対戦させるエリミネーション・ヒートにより構成される。

ヒートの順序

- i. 女子と同等の対戦システムになるまで男子を先に行なう
- ii. 順位決定戦: 女子スモール・ファイナルを行なう
- iii. 男子スモール・ファイナルに続き女子ビッグ・ファイナルを行い、男子ビッグ・ファイナルを行なう

他の競技者の減速、落車またはコース逸脱の原因となる、押す、引くまたは他の方法による故意の接触は許されず、これら規則違反行為は行為者の失格(DSQ)に帰着する。

唯一コミセール・パネルの裁量により、競技者は降格(REL)を通告されることができ、彼の実際のフィニッシュと異なる競技順位を与えられる。

準決勝において DNF, DSQ または DNS であった競技者は、スモール・ファイナルに参加できない。

競技の最終順位は、下記の順のグループごとに作製する:

- i. DSQ 競技者以外のビッグ・ファイナルで競技した全競技者を順位付けする。
- ii. DSQ 競技者以外のスモール・ファイナルで競技した全競技者を順位付けする。
- iii. 準決勝で DNF, DNS であった競技者を順位付けする。
- iv. その他の競技者の順位は、達したラウンド、ラウンドにおける順位、そしてレース・ナンバーにより決定する。

上記の各グループ内において、DNF 競技者は DNS 競技者より上におく。DNF または DNS が複数いる場合、レース・ナンバーにより順位付けする。

メイン・イベント第 1 ラウンドの DNF または DNS 競技者は順位外に一覧される。

メイン・イベントの DSQ 競技者は順位外に一覧される。

DSQ 競技者以降の全競技者は、影響を受けた段階以降において 1 位分高く再順位付けされる。より早い段階で除外されたいかなる競技者も最終順位において上がることができない。例として、ビッグファイナルにおいて DSQ があった場合、DSQ 競技者以降の全競技者は 1 位分高く再順位

付けられるが、最終順位において4位以内の競技者は置き換えられない。

メイン・イベントに参加できなかった競技者は、最終順位に含まれない。

- スタート・グリッドを地表に描く。競技者は1線の上に互いに隣あって一列に並ぶ。各ヒートにおいて競技者はそのレース・ナンバー順にスタート位置を選んでよい。最小番号の競技者が最初に選択する。

競技者は地面に足をつけた状態からスタートしなければならない。

ワールドカップ競技として行われた XCE 競技のみに UCI ポイントが与えられる。

⑥. クロスカントリー・タイムトライアル - XCT

- クロスカントリー・タイムトライアル競技は、ステージ・レース(XCS)中のみで行われる。

⑦. クロスカントリー・チーム・リレー - XCR

- クロスカントリー・チーム・リレーは、世界選手権大会で実施しなければならず、大陸選手権大会で実施できる。

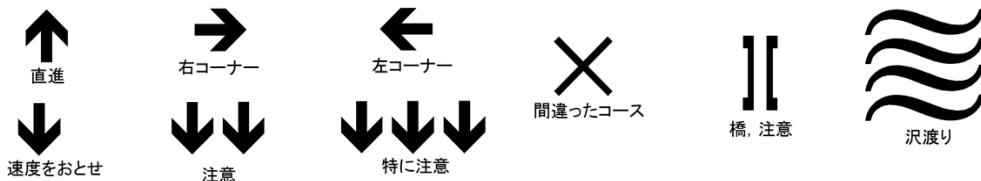
(2) コース

- クロスカントリー競技のコースには、通常、道路区間、林間の小道、野原、土または砂利の小道、さらにはかなりの総量の登坂および降坂などの地形の多様性を含まれる。舗装またはタール/アスファルト路はコース全長の15%を超えることはできない。
- 困難な天候状況においてもコースはすべてにわたり乗車可能でなければならない。容易に悪化するようなコース区間においては、並行区間を用意しなければならない。
- 長大なシングル・トラック部分には、断続的に追い越し区間を必要とする。
- 世界選手権大会、大陸選手権大会、ワールドカップおよびオーカラスのクロスカントリー競技大会のコースには、最少6箇所の観客のための横断場所を設けなければならない。横断場所には両側にマーシャルを配さなければならない。

(3) コース標示

完全なコースは、下記方式に従って標示され、指示されなければならない：

- 方向指示矢印(白色または黄色の地に黒矢印)は、コースにおける従うべき変針、交差点および潜在的危険状況を示す。方向指示矢印の最小寸法は40cm×20cmとし、地表から1.5m以上の高さに表示してはならない。
- 矢印は、右折箇所の手前と曲がり箇所ではコース左側に矢印を表示しなければならない。その場合を除いては、コースの右側に表示しなければならない。
- 進行すべき正しい経路を示すため、各分岐点の手前10mと分岐点、および分岐点の10m先に矢印を設置する。  
はっきりと見える「x」サインは間違った方向を示す印である。
- 潜在的に危険な箇所については1本以上の下向きの矢印による標識をその障害物の10~20m手前と障害物の場所に設置し、障害物と潜在的危険の程度を示す。  
2本の下向き矢印による表示はより危険な状況を表す。  
十分な注意を必要とする深刻な危険は、3本の下向き矢印により表示しなければならない。
- 次に示すサインの複製を用いる。



- クロスカントリー・コースの急または潜在的危険がある斜面の箇所には、標示を付け、非金属製の望ましくは竹もしくはポリ塩化ビニル製の1.5~2mの高さの杭(スラローム用杭)を用いて防護する。

コースの高速箇所において、技術代表または、彼が不在の場合にはチーフ・コミセールが適当と認めた場合、図示するように小横断幕をコース走行部分を区画するために使用することができる。テープは、スキー旗門/パイプのテレビ撮影の妨げにならない高さ(通常地表より50cm)に止めなければならない。「ゾーンB」部分は最小2m幅を必要とする。



- 壁、切り株または木の幹などの障害物があるコースの部分には、干草の梱または適当な詰め物

をしたものを競技者の保護のために使用しなければならない。こうした保護物によりコースの走行可能性を制限してはならない。

急勾配の崖の縁などにおいては、安全規格に適合したキャッチネットを使用しなければならない。カバーされない限り、5 cm x 5 cm 以上の目のあるネットまたは網柵を使用してはならない。

木製の橋または斜路は、滑り止めを施さなくてはならない(カーペット、チキンワイヤー、または特殊滑り止め塗料)。

- ⑧. オリンピック競技大会、世界選手権大会、ワールドカップ、大陸選手権大会およびオークラス大会におけるオリンピック形式のレースにおいてはコースは杭、横断幕などにより標示され、コースの全長に渡り防護されなければならない。

すべてのマラソン形式のレース、においてコースは問題なくコースをたどれるように十分に標示されなければならない。

- ⑨. 可能ならば、木の根、切り株、突出した岩、等に、生物分解性の蛍光塗料を塗り目立たせなければならない。

#### (4) スタートおよびフィニッシュ・ゾーン

- ①. スタートおよび/またはフィニッシュの横断幕は、スタートおよびフィニッシュラインの直上に位置し、地表より最小 2.5m の高さで、走行部分の全幅をカバーしなければならない。

- ②. クロスカントリー競技(集団スタート競技)のスタート・ゾーンは:

世界選手権大会とワールドカップにおいて:

a. スタートラインの手前少なくとも 50m は最小幅員 8 m

b. スタートラインの先、少なくとも 100m は最小幅員 8 m

その他の競技大会において:

a. スタートラインの手前少なくとも 50m は最小幅員 6 m

b. スタートラインの先、少なくとも 100m は最小幅員 6 m

すべての競技大会において:

a. コース中の平坦または登坂箇所に設定する。

スタートしてから最初に狭くなる場所は、競技者が相互に容易に通過できなければならない。

- ②. クロスカントリー競技(集団スタート競技)のフィニッシュ・ゾーンは:

a. フィニッシュラインの手前少なくとも 50m は最小幅員 4 m; 世界選手権大会、ワールドカップ競技大会においては、このゾーンは少なくとも 80m 長で、最小幅員 8m とする。

b. フィニッシュラインの先、少なくとも 20m は最小幅員 4 m; 世界選手権大会、ワールドカップ競技大会においては、このゾーンは少なくとも 50m 長で、最小幅員 8m とする。

c. コース中の平坦または登坂箇所に設定する。

- ③. スタートおよびフィニッシュライン(同一地点でない場合)の両側の手前 100m および先 50m にわたり、柵を設けなければならない。

- ④. レースの最後の 1km は、明確かつ正確に表示されなければならない。

#### (5) 飲食料の補給- 補給/技術支援ゾーン

- ①. 飲食料の補給は、この目的のために指定されたゾーン、そしてまた技術支援ゾーンとしても使われる地帯でのみ許可される。このゾーンは、補給/技術支援ゾーンと呼ばれる。

- ②. 各補給/技術支援ゾーンは、この目的のために低速で十分に広い、平坦または登坂の箇所に設定する。このゾーンは、十分に長く、合理的に均等にコースの周りに間隔を空けて配置しなければならない。複式の補給/技術支援ゾーンが強く推奨される。

- ③. オリンピック形式のクロスカントリー競技(XCO)においては 1 つのダブル・ゾーンまたは 2 つのシングル・ゾーンを設定する。マラソン形式のクロスカントリー競技(XCM)においては最少 3 つの補給/技術支援ゾーンを設定する。主催者は、クロスカントリー・マラソン競技中にチームスタッフが出入りする可能性を予期し、対処しなければならない。

世界選手権大会中と、適用可能なら大陸選手権大会中のクロスカントリー・チームリレー競技において、補給/技術支援ゾーンはチーフ・コミセールの判断で技術支援のみのために設定されることが可能。明確に言うと、補給/技術支援ゾーンからの補給はクロスカントリー・チームリレー競技において許されない。

- ④. 技術代表または、彼が不在の場合にはチーフ・コミセールが、主催責任者と協力して、補給/技術支援ゾーンの配置を決定する。
- ⑤. 補給/技術支援ゾーンは、競技者が妨害されずに停止しないで通過するに十分に広く、十分な長さがなければならない。

ワールドカップ競技においては、これらはまた下記の3つのエリアを含む：

- a. 一部は、UCI エリート MTB チーム。
- b. 一部は、ナショナル・チーム用
- c. その他の部分は、個人競技者または UCI 非登録チームの競技者用(彼らは個人競技者として扱われる)。

競技者のために働くスタッフは容易に見分けられるチームの服装を着用しなければならない。

- ⑥. 補給/技術支援ゾーンは、明確に見分けられ、番号付けされなければならない。これらは観客から完全に分けられる柵で囲まれていなければならない。出入りはコミセールおよび/またはマーシャルにより厳重に監理されなければならない。
- ⑦. オリンピック競技大会、世界選手権大会、ワールドカップおよび大陸選手権大会においては、AD を持たない者は補給/技術支援ゾーンに立ち入ることはできない。  
上記の大会において、AD は、チーム監督会議終了時に、コミセール・パネルより発行される：ワールドカップ競技大会には、シーズンに亘る長期 AD が、UCI エリート MTB チームと UCI MTB チームに発行される。国内連盟と個人競技者のパスは主催者が用意し、登録時に手渡される：彼らは競技者1名、ゾーン1つごとに1枚の AD を受取れる。ダブルの補給/技術支援ゾーンでは、競技者ごとに1枚の AD のみ受取れることに注意すること。
- ⑧. 補給者/メカニシャンと競技者との間の身体的接触は、補給/技術支援ゾーン内でのみ認められる。ボトルと食料は、補給者またはメカニシャンより、手渡しされなければならない。補給者またはメカニシャンは競技者に併走することは許されない。
- ⑨. 競技者または自転車に、補給者またはメカニシャンが水をかけることは禁じられる。
- ⑩. アイウェアを交換することができるエリアは、ゾーンの終了部に設定することができる。
- ⑪. 補給/技術支援ゾーンに到着するためにコースを逆走することはできない。逆走した競技者は失格となる。補給/技術支援ゾーン内においてのみ、他競技者の妨害にならなければ競技者は後戻りしてよい。

#### (6) 技術支援

以下の状態を条件としてレース中の技術支援は許可される。

- ①. 許可される技術支援は、競技中のフレーム以外の自転車部品の修理および交換による。自転車そのものの交換は許されない。また、競技者はスタート時と同じナンバープレートを着用してフィニッシュしなければならない。
- ②. 技術支援は補給/技術支援ゾーンにおいてのみ行うことができる。
- ③. 交換部品、修理工具類はゾーン内に置いておかなければならない。競技者は自ら、またはチームメイト、チーム・メカニシャンまたは共通技術支援者の助力を得て修理または部品交換を行うことができる。
- ④. 補給ゾーンでの技術支援に加え、技術支援は補給ゾーン外でも、同じチームのメンバーである競技者間であれば許される。競技者は、競技者自身または他の競技者に危険及ぼすことがなければ工具、交換部品を持参することができる。

図1: 補給/技術支援ゾーン・片側式

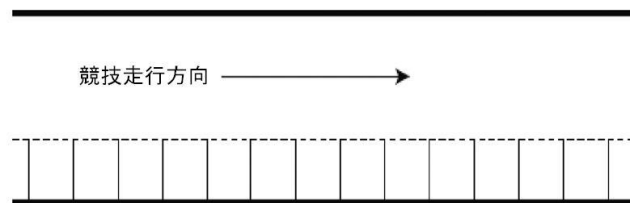
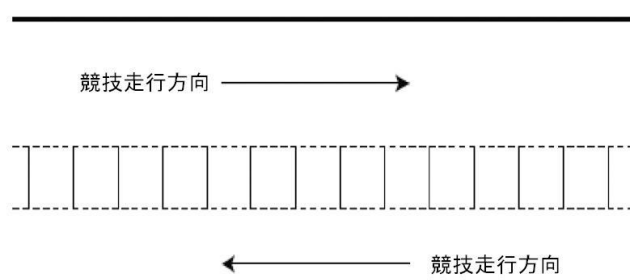


図2: 補給/技術支援ゾーン・対向式



図3: 補給/技術支援ゾーン・両側式



## (7) 安全

### ①. マーシャル

1. どんな場合でも可能な限り、各マーシャルは互いに直視できる場所に位置する。彼らは競技者が現れたときに、ホイッスルを短く、強く吹く。
2. サーキットの潜在的注意箇所に配置されたマーシャルは、事故時に他の競技者に警告するために振る黄旗を所持しなければならない。

### ②. 応急手当(最低必要条件)

1. すべてのレースにおいて、少なくとも1台の救急車と基本的な救急処置場所を必要とする。  
各競技大会において、最少1名の医師と最少6名の有資格者がその国の法律の下に応急手当を実施する。
2. 応急処置場所は中心部に位置し、すべての参加者に容易にわかるようにしなければならない。
3. 応急処置場所と応急処置要員は無線機により、相互と、主催者、マーシャル・コーディネータおよびチーフ・コミセールと連絡できなければならない。
4. 全応急処置要員は適当なマークまたはユニフォームにより容易に見分けられなければならない。この識別は特有のものであるべきである。
5. 応急処置要員はコースの主要な場所に配置され、各競技日に出席していなければならない。  
応急処置要員は公式トレーニング日にも出席していなければならない。
6. 主催者は、コースのいかなる場所からでも負傷者の迅速な搬出を容易にするに必要な方策を採らなければならない。難しい場所に迅速に到達するために、全地形対応車両(モーターサイクル、四輪バイク等)と熟練した運転者が利用できなければならない。潜在的注意箇所は明瞭に示され、救急車(必要であれば4輪駆動車)で到達できなければならない。
7. 主催責任者、応急処置責任者、マーシャルの責任者およびチーフ・コミセールの参加するブリーフィングを競技前に行わなければならない。  
主催者は、コースの地図を応急手当スタッフに支給しなければならない。
8. 主催者はクロスカントリー・マラソン競技において、レースの前方を示すモーターサイクル(「先導モト」)と、レースの後方を示すモーターサイクル(「後尾モト」)を提供しなければならない。オリンピック形式の競技において、先導モトのみはその前部にレースの残り周回数を与えられ掲示しなければならない。

## (8) 競技大会手順

### ①. トレーニング

1. 主催者は、最初のレース開始の24時間前までに、コースをトレーニングのためにマーク付けて使用できるようにしなければならない。ワールドカップのXCO競技においては、この期限は最初のレース開始の48時間前までとする。  
競技者はトレーニング・セッション中はハンドルバー・ナンバーを掲示しなければならない。

### ②. スターティング・グリッド

スタート順は下記により決定する:

1. XCO 競技(世界選手権とワールドカップを除く)
  - a 最新発表のUCI XCO 個人ランキングに従って;
  - b ランキングのない競技者: 抽選による。
2. XCM 競技
  - a 最新発表のUCI MTB マラソン・シリーズ・ランキングに従って;
  - b 最新発表のUCI XCO 個人ランキングに従って;
  - c ランキングのない競技者: 抽選による。

### ③. 順位

1. レースを棄権した競技者はリザルト・シートに示され、「DNF」(フィニッシュせず)と位置づけられ、当該大会のいかなるポイントも与えられない。
2. 周回遅れとなった競技者は、周回遅れとされた周回を完了し、フィニッシュ・ストレートが始まる前に位置する退避路、または第135条2.(8)③が適用される場合はこの規則に説明される"80%"ゾーンを経てレースから離れなければならない。これら競技者はリザルトにおいてレースを離れた順に不足周回数を示して一覧される。
3. クロスカントリー・オリンピック競技(XCO)に80%規則が適用されるとの決定は、主催者との協議の後、チーフ・コミセールによりなされる。レース第1周回目の先頭競技者のラップタイプから80%タイムを算出し、周回毎において先頭競技者から80%タイムが経過したいかなる競技者も、レースから除外される。競技者がその最終ラップにいる場合を除き、彼はこの目的のために設けられたゾーン("80%ゾーン")でレースから離れることを要求される。大陸選手権大会、ワールドカップ、世



界選手権大会, オリンピック競技大会におけるクロスカントリー・オリンピック競技においては, 80%規則を適用しなければならない。

4. 前項の下に除外された競技者は, リザルトにレースを離れた順と不足周回数を示して一覧される。

### 3. ダウンヒル競技

#### (1) 競技の運営

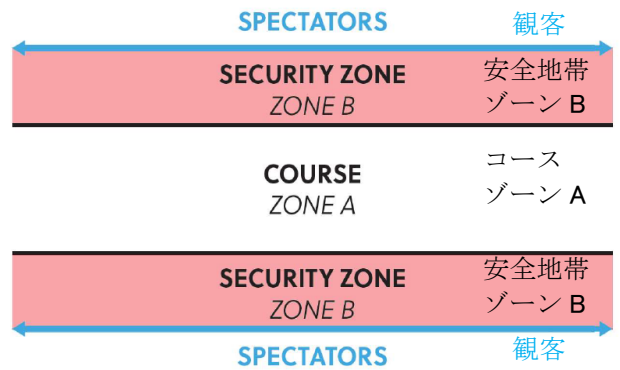
- ①. 単独一走形式が用いられなければならない。これは下記のいずれかを意味する:
  1. 予選走行形式: 予選ラウンドと呼ばれる予選走行により, 前もって大会特別規則によって決定された数の競技者が決勝に進出することを許される。決勝において最速の競技者は優勝者と宣言される(ワールドカップに採用されるシステム)。
  2. シーディングラン形式: スタート順を決定するシーディングランののちに最速のタイムを持つ競技者が勝利するファイナルを行う。
- ②. 集団スタート競技は以下より構成される:
  1. 予選ラウンド(競技者への決勝参加資格付与のタイムトライアル, 予選通過人数はテクニカルガイド中において主催者によって設定されなければならない), この予選はまた, スタート順決定にも役立てられる。
  2. マラソン・ダウンヒル(集団スタート・ダウンヒル)  
個々の主催者は, その大会のテクニカルガイドにおいて詳細情報を明確にしなければならない。
- ③. 2ラン・システム(速いタイムの一方のみを成績とする)は, UCI マウンテンバイク委員会の事前承認を条件として, 特定の状況で適用可能である。
- ④. 2回のタイムの平均または合計に基づく方式は認められない。
- ⑤. 第1走者に記録されたタイムより100%以上遅い競技者は, 第2リザルトにDNF(did not finish = フィニッシュせず)として一覧され, いかなるポイントも与えられない。この規則は, 予選ラウンドと順位決定戦に適用される。例外的な状況下において, フィニッシュの最大許容時間制限はレース中に変更してよい。この決定は, 技術代表との協議後にチーフ・コミセールよりなされる。

#### (2) コース

- ①. ダウンヒルのコースは降坂路に沿わなければならない。
- ②. コースは多彩な地形区間を含むべきである: 狭い小道, 広い小道, 森林地帯の道および小道, 野原の小道と岩石状の小道。これらは通常速さの区間と技術的な区間の混合である。コースの重要点は競技者の技術・技量並びに身体的能力を試すものになるべきである。
- ③. コースは最長 3,500m, 競技時間は最長 5 分間とする。
- ④. ダウンヒル・コース全体は, 高さ 1.5 から 2 m の非金属製のテープまたは柵, できれば PVC の杭(スラローム・ステイク)を用いて印づけられ, 保護されなければならない。  
競技者の走行ラインがコース境界に近い, 高速で危険なセクションにおいては, 図のように安全地帯(ゾーン B)を設定しなければならない。
- ⑤. コースを区画するためにわら柵を使用することは許されない。
- ⑥. スタート地点は最小 1m 幅, 2m を超えない幅でなければならない。スタート地点は適当な手すりが設けられ, 床面は滑らないもので覆われ, 有蓋でなければならない。  
フィニッシュ・エリアは最小 6m の幅でなければならない。
- ⑦. フィニッシュライン後に最短 35-50m の, 適切に保護され, 観衆から遮断された制動区間が必要である。競技者の出口は最小限の速度を保てるように設計されなければならない。この区間に障害物があってはならない。

#### (3) 衣服と保護具

- ①. 伸縮性のある材質のタイト・フィットの衣類は許可されない。
- ②. コース上でのレースおよびトレーニングの両方でフルフェイス・ヘルメットを正しく着用しなければならない。ヘルメットにはバイザーをつけなければならない。オープンフェイス形式のヘルメットは着用できない。
- ③. UCI は競技者が下記の保護具を着用することを強く推奨する:
  - a. 背, ひじ, ひざおよび肩の堅い材質でできたプロテクタ
  - b. 首筋と頸部の脊椎骨のための保護具;
  - c. すねおよび腿のパッド



- d. 引裂きに強い材質で膝とふくらはぎの保護具と一体となった幅広の長ズボン, または引裂きに強い材質の幅広の半ズボンに硬質の表面の膝とふくらはぎのプロテクタをつける.
- e. 長袖シャツ
- f. 指先まである手袋.

国内連盟は, それらの領域内で行われる国際競技を含み, ヘルメット以外の保護具の使用をそれらの国内規則において, そして国内連盟の責任の下に課することができる. 国内連盟は, UCI を除いてそのような規則の遵守を監視することについて責任がある.

国際競技において, 国内連盟によって課された保護具を着用していない競技者は, 国内連盟の責任者の要求のみにより, その責任の下にコミセール・パネルにより競技から排除される.

#### (4) マーシャル

- ①. 各マーシャルは互いに直視できる場所に位置しなければならない. 彼らは競技者が現れたときに, ホイッスルを短く, 強く吹く.
- ②. 下記の安全方式が適用できるように, マーシャルは旗を供給されなければならない.
- ③. 公式トレーニング中, 全マーシャルは, 事故時に減速すべき他の競技者に警告するために振る黄旗を所持しなければならない.
- ④. 主催者およびマーシャル・コーディネイタに特に指名された何人かのマーシャルは赤旗を持たなければならない. チーフ・コミセール, 主催責任者, 医療チーム, マーシャル・コーディネイタおよび, 参加している場合は UCI 技術代表と同周波数の無線機を持つ. 彼らは, コースの前後の直近の 2 名の同僚を直接視認できる, コースの戦略的ポイントに位置する. 赤旗はトレーニングとレースにおいて使用する. 重大な事故を目撃した赤旗を持つマーシャルは, チーフ・コミセール, 主催責任者, 医療チームおよび, 参加している場合は UCI 技術代表に速やかに通知することができるマーシャル・コーディネイタに, 直ちに無線機で報告しなければならない.  
赤旗を持つマーシャルは, ただちに事故に遭った競技者の状況を評価し, 無線機によるマーシャル・コーディネイタへの報告を続けなければならない.  
直接事故に関与していない赤旗を持つマーシャルは, 適切な無線伝達事項に従わなければならない. もしコース後方遠くの同僚が赤旗を振っていることに気づいた場合, 彼らもまた直ちに赤旗を振らなければならない.
- ⑤. 競技中に赤旗が振られるのを見た競技者は, 直ちに停止しなければならない.  
停止した競技者は, 落ち着いてフィニッシュ地点に進まなければならない. フィニッシュライン・コミセールに再出走を要求して次の指示を待つ.

#### (5) 応急手当て(最低必要条件)

応急処置は第135条2.(7)②1.から7.に従うものとするが, その国の法律において応急処置をする資格を持つ者の人数は最少7名でなければならないと理解される.

医師1名は競技中, フィニッシュ・エリアからの出口に待機していなければならない.

主催者は, 世界選手権大会, ワールドカップおよび大陸選手権大会に先だって, 避難と医療計画を UCI に提出しなければならない. 主催者の医療コーディネイタは, 最初のトレーニング以前に, もしいる場合は技術代表に, またはチーフ・コミセールに会わなければならない.

#### (6) トレーニング

- ①. 下記のトレーニング期間を設定しなければならない:
  - a. 徒歩によるコース視察は, 最初のトレーニング期間に先立ち設定しなければならない.
  - b. 競技の前日のトレーニング期間.
  - c. 競技の当日の朝のトレーニング期間.
 レース実施中のトレーニングは許されない.
- ②. 各競技者は, 最少2回のトレーニング走行を完了しなければならない. そうでない場合は失格となる. スタート・コミセールはこの規則が適用されることを確認しなければならない.
- ③. 競技者はすべてのトレーニング走行を公式スタート・ゲートから行わなければならない. スタートラインより下からトレーニング走行を行った競技者は, その競技において失格とする.
- ④. 予選ラウンドと決勝中のバック・ナンバーのみならず, トレーニング中もハンドルバー・ナンバーを標示しなければならない.

#### (7) 輸送

主催者は, 毎時100名の競技者とその自転車をコース頂上まで搬送できる輸送手段を提供しなければならない.

### 4. フォー・クロス競技

#### (1) 特性

フォー・クロスは同じダウンヒル・コースを3名または4名の競技者(ヒートと呼ぶ)が並走して競うエリ

ミネイション競技である。この競技の性質として、競技者間で意図的でない接触がありえる。これについては、チーフ・コミセールが競技の精神、他の競技者に対するフェアプレーとスポーツ的態度の範囲内にあるとみなす場合は許容される

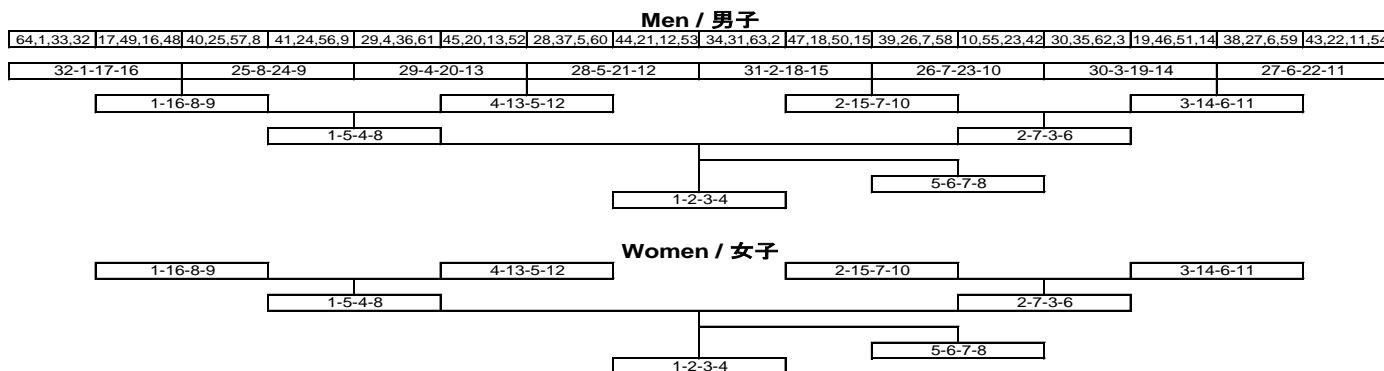
(2) 競技の運営

- ①. 決勝と同日に練習走行を設定しなければならない。
- ②. 予選ラウンドは、なるべくメイン・イベントと同じ日に行う。
- ③. 予選ラウンドは、各競技者によるコースでの計時走行の形態をとる。予選ラウンドにおいて同順位となった場合、直近の UCI 個人 4X ランキングにより順位差をつける。当該競技者のランキングがない場合、順位付けのために抽選する。予選ラウンドで DNF, DSQ または DNS であった競技者はメイン・イベントに参加できない。  
競技者はスタートリストで決められた順に、スタート・コミセールの指示によりスタートしなければならない。女子は男子の前にスタートする。
- ④. 予選ラウンドに使用するレース・ナンバーは、直近の UCI 個人 4X ランキングを基に、33 または 65 から始まる連続番号とする。

予選ラウンドで順位付けられた競技者数	段階
48+	64 競技者
24-47	32 競技者
12-23	16 競技者
6-11	8 競技者

予選ラウンドにおける競技者数は 6 名未満であってはならず、6 名未満なら 4X 競技は行わない。メイン・イベント用のレース・ナンバーは、予選ラウンドの結果を基として割当てて;予選ラウンドで最良のタイムの者を 1 番として以下順番に附番する。

- ⑤. 予選ラウンドにおける最速の競技者が、2 番目の競技者と決勝でのみ対戦することを保証するために、下の一覧表において示される競技者のグループに引きあてられる競技者のグループによるエリミネーション・ヒートにより構成されるメイン・イベントは、下記に示されるような対戦とする。



- ⑥. 各ヒートの競技者は、ラウンドあたり 1 回のみ走行する。各ヒートにおいて 3 位と 4 位の競技者は除外される。1 位と 2 位の競技者は次のラウンドの参加資格を得る。
- ⑦. 決勝ラウンドに加えて、準決勝での 3 位と 4 位の競技者によりスモール・ファイナルを行う。準決勝で DNF, DSQ または DNS であった競技者はスモール・ファイナルに参加できない。
- ⑧. 競技の最終順位は、下記の順のグループごとに作製する：
  1. ビッグ・ファイナルで競技した、DSQ 競技者を除く全競技者を順位付けする。
  2. スモール・ファイナルで競技した、DSQ 競技者を除く全競技者を順位付けする。
  3. 準決勝で DNF または DNS であった競技者を順位付けする。
  4. その他の競技者の順位は、達したラウンド、ラウンドにおける順位、そしてレース・ナンバーにより決定する。

上記の各グループ内において、DNF 競技者は DNS 競技者より上に順位付ける。DNF または DNS が複数いる場合、レース・ナンバーにより順位付けする。

メイン・イベント第 1 ラウンドの DNF または DNS 競技者は順位外に一覧される。

メイン・イベントの DSQ 競技者は順位外に一覧される。

DSQ 競技者以降の全競技者は、影響を受けた段階以降において 1 位分高く再順位付けされる。より早い段階で除外されたいかなる競技者も最終順位において上がることができない。例として、ビッグファイナルにおいて DSQ があった場合、DSQ 競技者以降の全競技者は 1 位分高く再順位付けされるが、最終順位において 4 位以内の競技者は置き換えられない。

メイン・イベントに参加できなかった競技者は、最終順位に含まれない。



4X メイン・イベント(エリミネーション・ヒート)が何らかの理由により取りやめる必要があったとき、予選ラウンドの結果を最終結果とする。

- ⑨. 各ヒートの競技者は、そのレース・ナンバーの順にスタート位置を選ぶことができる。最小番号の競技者が最初に選択する。
- ⑩. 競技者は停止状態からスタートする。  
スタート信号以前に前輪の一部がスタートラインを超えた場合、その競技者は降格(実際のフィニッシュとは異なりヒート内で順位づけられる)となる。
- ⑪. 競技者は各旗門をまたがずに通過することを要求される:すなわち、自転車の両輪が各旗門の内側の軌跡をたどらなければならない。これはコース沿いに位置するジャッジまたは利用できるなら TV の複合により判定される。旗門不通過または跨ぎ越しは、競技者が正しく通過しなおさない限り、その競技者をメイン・イベントにおいて降格とする。
- ⑫. 予備ラウンドでヒートの全競技者が落車またはフィニッシュラインを通過しなかった場合、コースのもっとも多くを走った競技者を勝者とする。

### (3) コース

- ①. 理想的には、コースは一定の斜度を持った中程度の斜面上に設定される。コースはまた、ジャンプ、こぶ、バンク付きのコーナー、土盛り、くぼみ、自然の平坦地およびその他特殊な点の混合を含まねばならない。バンクなしのコーナーを含んでよい。競技者がペダルを踏む必要があるような登りは通常はない。  
コースは 4 人の競技者が横に並び、さらに追い抜きに十分な幅も必要である。  
コースには、第 135 条 2. (3)6. の図に従って完全に印をつけなければならない(ゾーン A およびゾーン B)。ゾーン A はコースから少なくとも 2m 離れ、最小 2m の幅とする。
- ②. レース時間は、予選ラウンドの勝者が 45 秒から 60 秒で走行することを理想として、30 秒から 60 秒の間でなければならない。
- ③. コースの最初の 5m にわたり 4 つの等幅のレーンを白線(テープ、生物分解性の塗料、穀物粉を使用)により印をつけなければならない。この白線を横切ったり、踏んだりした競技者は降格となる。競技者が白線を横切ったり踏んだりした時に、彼が同走の競技者より後の順位で、彼らを妨げず、まったく優位性を持っていない場合は、降格は警告に変更することができる。
- ④. スタート後の直線部は少なくとも 30m の長さが必要である。最初の 30m における障害は、コースの幅全体を横切って同様でなければならない。
- ⑤. コース上の旗門は、非金属製の望ましくはポリ塩化ビニル製の 1.5~2m の高さの杭(スラローム用杭)を用いる。旗門は下部を内側に、上部を外側になるように設置しなければならない。
- ⑥. 最終旗門はフィニッシュラインから最小限 10m 手前に設置しなければならない。
- ⑦. 主催者は、フォー・クロス・ジャッジが遮られることなくコース全体の視界が得られるよう高きした台を、観客が立ち入ることのないような地帯に用意しなければならない。

### (4) 輸送

主催者は、コースのスタート地点に競技者を速やかに輸送するための手段を提供しなければならない。コースが、利用可能なスキーリフトまたはケーブル・カーに沿っていることが望ましい。

### (5) 衣服と保護具

- ①. コース上でのレースおよびトレーニングの両方で、バイザーのついたフルフェイス・ヘルメットを正しく着用しなければならない。オープンフェイス形式のヘルメットは着用できない。
- ②. 第 135 条 3.(3)1 および 2 に明記する衣服と保護具を着用すること。

### (6) 応急手当て(最低必要条件)

- ①. 応急処置は第 135 条 2.(7)以下の条項に従うものとするが、その国の法律において応急処置をする資格を持つ者の人数は最少 8 名でなければならないと理解される。
- ②. 医師 1 名は競技中、フィニッシュ・エリアからの出口に待機していなければならない。  
主催者の医療コーディネイタは、最初のトレーニング以前に、もしいる場合は技術代表に、またはチーフ・コミセールに会わなければならない。

### (7) トレーニング - 競技

- ①. 下記のトレーニング期間を設定しなければならない:
  1. 徒歩によるコース視察は、最初のトレーニング期間に先立ち設定しなければならない。
  2. 競技の前日のトレーニング期間。
  3. 競技の当日の朝のトレーニング期間。  
4X 競技が夜間に行なわれる場合、競技者のための夜間練習セッションを設定しなければならない。  
レース実施中のトレーニングは許されない。

- ②. 4X 競技が夜間に行なわれる場合、競技者のための夜間練習セッションを設定しなければならない。  
レース実施中のトレーニングは許されない。
- ③. 競技者はトレーニング中もハンドルバー・ナンバーを、4X 決勝中はバック・ナンバーを、標示しなければならない。
- (8) カード手続き  
メイン・イベント中、フィニッシュにおけるコミセールにより色カード方式が用いられる。彼の決定はチーフ・コミセールにより確認されなければならない。

カード	意味	コード	
黄	<b>警告</b> 競技者は優位性を得なかったが、行動は規則違反であった	WRN	1 回目 > ペナルティなし
青	<b>降格</b> 第135条4. (2)10.-11.および第135条4. (3)3.に明記	REL	ヒート順位は実際のフィニッシュとは異なる
赤	<b>失格</b> 第135条2. (1)⑤3.に明記	DSQ	以降の競技から除外、順位なし

※競技者が色に関わらず 2 枚目のカードを統一大会で呈示された場合は、失格となる

※カードは指名されたコミセール(カード・コミセール)により、チーフ・コミセールの確認後に呈示され、TV または通告により直接伝えられなければならない。

## 5. ステージ・レース

### (1) 一般規則

- ①. ステージ・レースは、チーム、国内連盟競技者および個人競技者が参加する一連のクロスカントリー競技である。競技者は、次のステージの参加資格を得るために、大会特別手順に従って各ステージを完走しなければならない。
- ②. 第12条6. に述べられるとおり、主催者は JCF の承認を得るために、その大会のレース・プログラムと詳細なテクニカルガイドを提出しなければならない。  
この承認がない場合、その大会は開催できない。
- ③. ステージ・レースは、関係する国の国内連盟がその主催とコースを承認することを条件として、数カ国にわたる地域で実施することができる。この承認の証拠は、競技日程記載申請書とともに提出しなければならない。
- ④. ステージ・レースはチームと個人競技者の両方が参加できる。チームは 2~6 名で構成する。

### (2) 期間とステージ

- ①. ステージ・レースは最短 4 日、最長9日とする。  
1 日に 1 ステージのみ実施できる。加えて、ステージ・レースの主催者は、第135条 2.(1)②のクロスカントリー・マラソンの最短距離に合致する長距離の 1 ステージを実施しなければならない。
- ②. クロスカントリー・エリミネーター(XCE)を除く、第135条2. (1)①から⑥に述べる種々のクロスカントリー競技をステージ・レースに含むことができる。
- ③. 距離と競技時間は以下のとおり：
  1. XCO: 周長 4 km から 6 km のサーキット
  2. XCM: 60 km から 120 km のステージ
  3. XCP: 25 km から 60 km のコースまたは 1 周回
  4. XCC: 2 km 以上のコースで、競技時間は 30 分から 60 分
  5. XCT: 4 から 25 km
  6. チーム・タイムトライアル: 4 から 25km. チームのタイムは、2 番目の競技者のタイムとし、チーム総合順位に算入する。  
ステージがサーキットでフィニッシュする場合、フィニッシュラインで周回が完了する時に計時する。

### (3) 順位付け

- ①. 個人男子および個人女子の総合時間順位は義務付けられる。  
個人総合時間順位は、各ステージの個人競技者の累積タイムによる。  
2 名以上の競技者が個人総合時間順位において同タイムとなった場合、個人タイムトライアル(プロローグを含む)における秒以下の記録を合計時間に再加算して順位を決定する。  
それでも同タイムであるか、個人タイムトライアル・ステージがない場合、各ステージでの順位を総和し、最終的には最後のステージの順位を考慮する。
- ②. ポイント総合順位、山岳総合順位などのその他の総合順位、男子および女子のチーム総合時間順

位は随意選択である。チーム総合時間順位のあるステージ・レースにおいては、下記の2種類のチームのみがこの順位を競うことができる

- i. UCI エリート MTB チーム
- ii. UCI MTB チーム
- iii. ナショナル・チーム

チーム・タイムトライアルの場合を除き、男子および女子両方のチーム総合順位は、各ステージにおける上位2競技者のタイムを総和して得る。

- ③. ボーナスとタイム・ペナルティは算入する。ボーナスは個人総合順位にのみ参入する。個人またはチーム・タイムトライアル競技にはボーナスは与えられない。

#### (4) 技術的準備

- ①. ステージ・レースには、競技日3日あたり1回を超える車両移動を含んではならない。各車両移動は3時間を超えてはならない。1時間未満の移動は考慮に入れない。
- ②. リエゾン(非競走)は最多でステージの75%まで含むことができる。35kmを超えるリエゾンは含むことができない。先導車両は、スタートラインに到達するまで集団の速度をコントロールしなければならない。スタートは、スタートラインにおいて停止状態から行わなければならない。スタートは、先導車両到着後30分以内に行わなければならない。
- ③. 個人タイムトライアルを除き、全ステージで2台のオートバイ(先導モトと最後尾モト)が必要である。
- ④. 主催者は男子および女子個人総合順位首位者に衣服を提供しなければならない。

### 6. エンデューロ競技

#### (1) レースの特徴

- ①. レースにはいくつかの中継ステージと計時ステージを含む。
- ②. すべての計時ステージにおいて達成されたタイムは合計時間に積算される。
- ③. エンデューロ・コースは多様なオフロード地形から構成する。走路はオフロード路面の混合の上に、狭隘、広幅員、低速と高速の細道と走路の混合を含むべきである。各計時ステージは主として降路でなければならないが、多少ペダルを踏むか、登坂のセクションは容認できる。
- ④. 中継ステージは、機械式リフト(例えばスキーリフト)、ペダルをふむ登坂、または両方の混合を含むことができる。トラックは、競技者の楽しみ、技術、そして身体的な能力に重点を置かれなければならない。
- ⑤. 他のいかなる方法も例外的な状況の下だけで容認され、UCI から事前認可を条件とする。

#### (2) 技術支援

- ①. 最多1の技術支援ゾーンが主催者によって提供されることができる。外部からの技術支援はこのエリア内でのみ許可される。
- ②. 1競技会中において、1つのフレーム、1組の前後のサスペンション・ユニット(フォーク/後部ショック)、および1組の車輪のみを1競技者が使用することができる。フレーム、サスペンションおよび車輪はレースのスタート前に役員によって個々に印を付けられ、フィニッシュにおいて検査される。破損部品は、5分のペナルティを伴う承認により、交換することができる。

#### (3) 機材

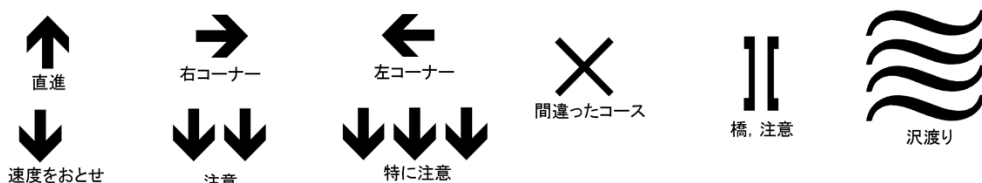
競技者は、競技中は常にヘルメットを着用していなければならない。非常にテクニカルな地形においてまたは急勾配な山腹または非常に高速な細道の特徴とするコースにおいては、競技者がフルフェイス・ヘルメットを着用しなければならないと、主催者は特別規則中に規定することができる。UCI は、UCI 条項 4.3.013 中で示されるように、競技者が防護物を身につけることを強く推奨する。

#### (4) コース図

コース図は主催者によって作成され、最初のトレーニング・セッションが始まる前にすべての競技者が利用可能とならなければならない。長いコースの場合、またはナビゲートしづらい地形においては、コース図は競技者が携帯可能とするべきである。

#### (5) コース標示

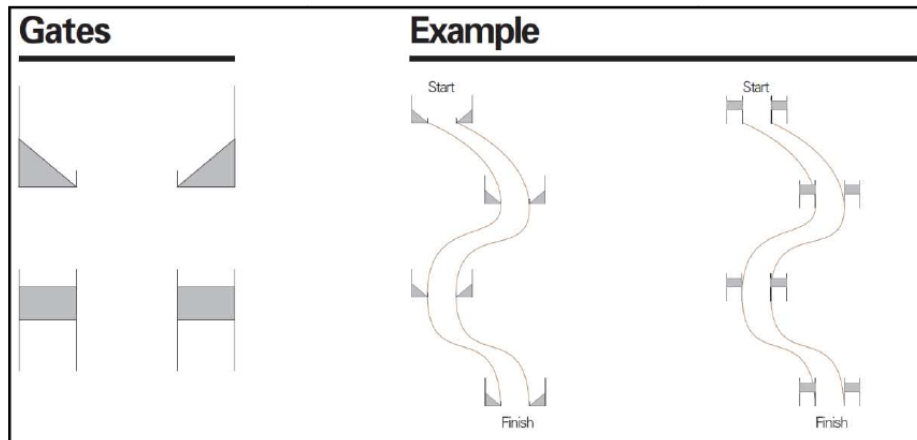
- ①. エンデューロ・コースは、明確に矢印、ゲートおよび伝統的なコーステープの組み合わせを使って、示されていないと示さなければならない。



- ②. コースが明確に示され、いかなるショートカットも可能でないことを確かなものとするために主催者に

よって特別な注意が払われなければならない。

- ③. コーステープによって示されているコースのセクションでは、トラックの両側がマークされなければならない。
- ④. 容易に識別可能なゲートを、理解困難または明瞭に示すことが困難なセクションに取り付けるべきである。ゲートはコースの重要なエリアに取り付けられるべきであり、チェックポイントとして一覧されるべきである。



#### (6) 競技の運営

- ①. 主催者は、各計時ステージのスタート時刻を設定しなければならない。
- ②. 各競技者は個別にスタートし、競技者間のスタート間隔は少なくとも 20 秒なければならない。
- ③. 最少 3 の計時ステージが競われなければならない。  
各競技者の合計時間は最小限 10 分なければならない。
- ④. 計時ステージのために、最小限 2 つの異なるコースが使われなければならない。予期できない例外的な状況（例えば天候）の下で、UCI コミセールは主催者に相談した後に、ステージをキャンセルするか、それを総合順位から除外することができる。
- ⑤. 中継ステージには特性上の制限がまったくない。競技者の頂上への移動は、機械的手段（スキーフット、トラックなど）によってまたはペダルを踏むか、両方の混合によってよい。
- ⑥. 適正なトレーニングはすべての計時ステージのために主催者により提供されなければならない。

#### (7) 結果

競技の総合成績は、各競技者のすべての計時ステージ時間を積算することによって算出される。

#### (8) 違反行為

- ①. 競技者は常にスポーツマンらしい態度で行動しなければならない。いなかより速い競技者も妨害することなく追い越しを許さなければならない。
- ②. チーフ・コミセールは、違反行為が 2 つの異なるチームのメンバーである少なくとも 2 人の競技者によって報告されたならば（例えば技術支援ゾーンの外で援助を受けた競技者、コースをショートカットした競技者）、レース役員によって目撃されていない規則違反も検討することができる。

#### (9) フライング・マーシャル

少数の特別な訓練をされたマーシャル、フライング・マーシャルまたはコミセールは、競技中にコース周辺の未公表地点を巡回するべきである。ルール違反の確認のため、四輪バイクを使用できる。

#### (10) 医療サービス

主催者は適切な医療サービスを設定しなければならない。主催者は緊急連絡先詳細を各競技者に提供しなければならない。

#### 7. パンプトラック

パンプトラックは、多様な大きさおよび形状の路面の隆起と急ターンから成るトラックである。隆起とターンは、ペダルを踏むことなく自転車を激しく上下させる（パンピング）ことで速度を生み出すために使われる。パンプトラックは、技術的技量を促進する方向で作られる。パンプトラックでの速度は自転車をパンピングすること - ペダルを踏まず、重力に依らず - で生み出される。ペダルを踏ませるような大きな平面は避けられる。

#### 8. アルパインスノーバイク

アルパインスノーバイクはダウンヒル・マウンテンバイク雪上競技である。この競技はクラス 3 競技としてみなされる。

#### 9. E-マウンテンバイク

E-マウンテンバイクは、人力のペダルと、競技者がペダルを踏むときのみ助力する電気モーターの二つの

エネルギー源で動かされる。

E-マウンテンバイク競技は、下記の自転車の基準に従って運営される：

- 最大 250 ワットのモーター
- 最高 25km/h までのモーター補助
- ペダルを踏まずに 6km/h を超えないスタート補助は許されるが、ペダルを踏む補助のみ

E-マウンテンバイク競技は、クロスカン트리およびエンデューロ形式のみにおいて実施され、クラス 3 競技として登録されるが、UCI ポイントは加算されない。バイクの仕様とチェック手順、および各競技大会の特性と実施方法は、各競技大会のテクニカルガイドで示される。

# 付表4-1:マウンテンバイク – エリミネイター(XCE)の組合せ (32 競技者・1組当たり4名)

## 1/8 FINALS

QR	Bib	Heat 1	Rank
1.	1		
16.	16		
17.	17		
32.	32		

QR	Bib	Heat 2	Rank
8.	8		
9.	9		
24.	24		
25.	25		

QR	Bib	Heat 3	Rank
4.	4		
13.	13		
20.	20		
29.	29		

QR	Bib	Heat 4	Rank
5.	5		
12.	12		
21.	21		
28.	28		

QR	Bib	Heat 5	Rank
2.	2		
15.	15		
18.	18		
31.	31		

QR	Bib	Heat 6	Rank
7.	7		
10.	10		
23.	23		
26.	26		

QR	Bib	Heat 7	Rank
3.	3		
14.	14		
19.	19		
30.	30		

QR	Bib	Heat 8	Rank
6.	6		
11.	11		
22.	22		
27.	27		

## 1/4 FINALS

	Bib	Heat 9	Rank
Heat 1 > 1.			
Heat 1 > 2.			
Heat 2 > 1.			
Heat 2 > 2.			

	Bib	Heat 10	Rank
Heat 3 > 1.			
Heat 3 > 2.			
Heat 4 > 1.			
Heat 4 > 2.			

	Bib	Heat 11	Rank
Heat 5 > 1.			
Heat 5 > 2.			
Heat 6 > 1.			
Heat 6 > 2.			

	Bib	Heat 12	Rank
Heat 7 > 1.			
Heat 7 > 2.			
Heat 8 > 1.			
Heat 8 > 2.			

## 1/2 FINALS

	Bib	Semi Final 1	Rank
Heat 9 > 1.			
Heat 9 > 2.			
Heat 10 > 1.			
Heat 10 > 2.			

	Bib	Semi Final 2	Rank
Heat 11 > 1.			
Heat 11 > 2.			
Heat 12 > 1.			
Heat 12 > 2.			

## FINALS

	Bib	Small Final	Rank
Semi Final 1 > 3.			
Semi Final 1 > 4.			
Semi Final 2 > 3.			
Semi Final 2 > 4.			

	Bib	Big Final	Rank
Semi Final 1 > 1.			
Semi Final 1 > 2.			
Semi Final 2 > 1.			
Semi Final 2 > 2.			

### Notes / 注

- If fewer than 24 riders are ranked in the qualifying round (QR), the first round will be the 1/4 finals:

Heat 1> Bib 1-8-9-16, Heat 2> Bib 4-5-12-13, Heat 3> Bib 2-7-10-15, Heat 4> Bib 3-6-11-14

- The competition shall not be held if fewer than 12 riders are entered for the qualifying round.

- 予選ラウンド(QR)において順位付けられた競技者が24名に満たない時、第1ラウンドは1/4決勝となる。

第1組 > レース・ナンバー: 1-8-9-16, 第2組 > レース・ナンバー: 4-5-12-13, 第3組 > レース・ナンバー: 2-7-10-15, 第4組 > レース・ナンバー: 3-6-11-14

- 予選ラウンドへのエントリーが12名に満たない時、競技は実施されない。

## 第5部（第17章） シクロクロス規則

### 第136条（シクロクロス）

シクロクロスについては、UCI 競技規則第5部に準ずる。

シーズンを通じた全レースにおいて適用されるカテゴリは、翌年1月1日に当該競技者が属するカテゴリとする。

#### 男子

ジュニア・カテゴリは17歳から18歳の競技者で構成される。

U23・カテゴリは19歳から22歳の競技者で構成される。

エリート・カテゴリは23歳以上の競技者で構成される。

UCI シクロクロス世界選手権大会、UCI シクロクロス・ワールドカップを除き、U23 競技者は独立した U23 レースが行われる大会であっても、エリートのレースに参加できる。

大陸選手権大会、国内選手権大会においては、当該大陸連合、国内連盟の裁量により、U23 競技者は独立した U23 レースが行われても、エリートのレースに参加できる。

U23 とエリートが、同じ競技で競走するならば、同時スタートと同レース距離を意味する：

- UCI ポイントは、エリートポイント基準に従い授与される
- 選手権大会の場合には、1つのタイトルだけが授与される（たとえば、U23 競技者が優勝したならば、エリートタイトルを授与される）。

#### 女子

ジュニア・カテゴリは17歳から18歳の競技者で構成される。

U23 カテゴリは19歳から22歳の競技者で構成される。

エリートカテゴリは23歳以上の競技者で構成される。

各カテゴリを別個に開催する場合を除き、ジュニア、U23 とエリートは同一レースに参加する。

UCI シクロクロス世界選手権大会、UCI シクロクロス・ワールドカップを除き、ジュニア競技者は独立したジュニアのレースが行われる大会であっても、U23、エリートと一緒にレースに参加できる。

大陸選手権大会、国内選手権大会においては、当該大陸連合、国内連盟の裁量により、ジュニア競技者は独立したジュニアのレースがあっても、U23、エリートと一緒にレースに参加できる。

もしジュニア、U23 およびエリートが同じレースで競技するならば、同時スタート、同一距離を意味する：

- 各カテゴリ別のリザルトは作成されない
- エリートのポイント基準により UCI ポイントが与えられる
- 選手権大会の場合、ひとつのタイトルのみ与えられる（例として、U23 競技者が優勝した場合、彼女はエリートのタイトルを与えられる）

#### マスターズ

以下の競技者を除き、35歳以上のすべての競技者は、マスターズ UCI 世界選手権に参加できる。

- ① 当該年中に UCI シクロクロス世界選手権、大陸選手権あるいは UCI シクロクロスワールドカップに出場した競技者
- ② 当該シーズン中に UCI 登録されたチームのメンバーであった競技者
- ③ 当該シーズンの最初の UCI シクロクロスワールドカップ後に発表された UCI シクロクロス個人ランキングにおいて、100ポイント以上獲得してランクされた競技者

UCI マスターズ世界選手権以外のレースであれば、競技者は、国内連盟が発行した臨時またはデイ・ライセンスで参加することができる。

これらのライセンスには、有効期間の開始日と終了日が明示されていなければならない。

国内連盟は、臨時ライセンスの保有者が、そのライセンスの有効期間中において、年間ライセンスに付帯するものと同様の保険の保障およびその他の利益を確実に受けられるようにする。

#### （安全）

1. 主催者は、競技者や観衆にとって危険となるような場所、状況がコースに含まれないことを保証しなければならない。  
チーフ・コミセールは最初の公式トレーニング期間に先立ち現地に入り、主催者との連携の下に会場とコースの検査を行わなければならない。彼は大会の競技準備を調整しなければならない。最終的なコースとすべての変更（もしあるならば）は、チーフ・コミセールの責任である。
2. 少なくともフィニッシュラインの手前 100m から、50m 過ぎまで保護柵を設けなければならない。  
競技者が両方向に走行するコースの近接箇所は安全ネットにより分離されなければならない。使用される安全ネットには 1 cm x 1 cm を超える開孔があってはならない。  
大観衆が予想される場合、コースの高難度箇所には、下記に示すような安全エリアを観客とコースの間

に設けなければならない。

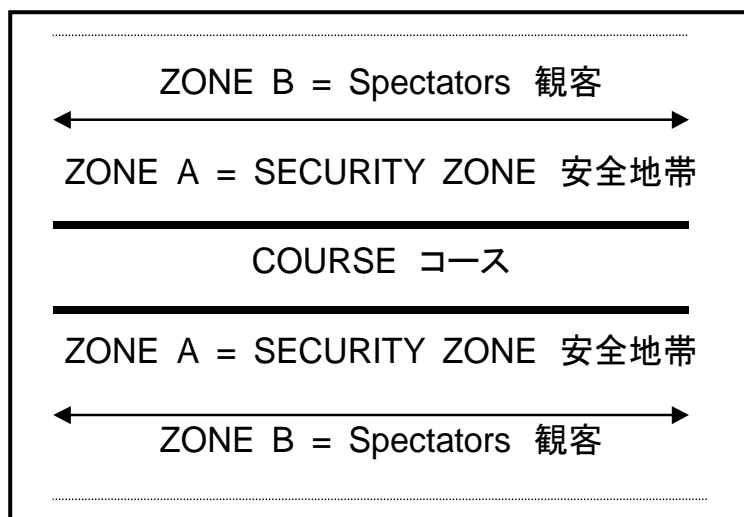
ゾーン A 部分は最少 75cm 幅でなければならない。

レースのスタートの 5 分前以降、レースの競技者以外のいかなる者もコースを走行してはならない。

主催者は、コースに最少 4 箇所の観客用の横断箇所を設定しなければならない。各横断箇所には 2 つの一方通行レーンが必要である。横断箇所には両側に立哨員を配置しなければならない。また、フィニッシュエリアに横断箇所を設置することはできるが、必ずフィニッシュラインの後にのみ許される。

レース主催者は、競技および公式トレーニング時において、競技者と観客の安全を確保するために十分な立哨員を配置しなければならない。

3. はなはだしく気象条件が悪い場合(例えば強風, 豪雪, 気温が-15 度以下), チーフ・コミセールは、必要であれば主催者と相談のうえ、競技の中止を決定できる。



(膨張式アーチ)

4. サーキットを横切る膨張式アーチは禁止される。

(設備)

5. フィニッシュ・ジャッジ用の審判台は屋根付きで、できるだけ左側に設置する。主催者はコミセール・パネルのために最少 4 台の無線機を用意しなければならない。1 チャンネルはコミセール専用割り当てられ、2 番目のチャンネルではコミセールが望むときに主催者に連絡できなければならない。
6. 主催者は、競技者のために、機材を洗浄する水と同様に温水・冷水のシャワーのある暖房された部屋を用意しなければならない。

(コースと障害物)

7. シクロクロス競技のコースは、道路、田舎道、林道および牧草地を含んでいなければならない、これにより競技のペースを変化させ、困難な区間の後に競技者が回復できるようにする。コースは、天候などいかなる状況においても乗車可能でなければならない。粘土質または容易に冠水する土地および耕作地は避けること。
8. 同一のイベントでコースを UCI レース以外のレースでも使用する場合、主催者は UCI カテゴリーが安全に走行できるようにコースを保つべく、あらゆる予防策を講じなければならない。
9. 主催者は、観客によりコースが損傷を受けることがないような手段をとらなければならない。各レースのスタート前に、主催者はコースの状態を点検し、必要な修理を行わなければならない。
10. コースは、複数周回走行される 2.5km 以上、3.5km 以下の周回路で形成するものとし、この周回路の 90%は自転車で行く可能であること。
11. コースはその全長にわたって、幅を 3m 以上とし、明確に両側の境界を定めて、保護しなければならない。
12. コース上の U ターンは、競技者が U ターンのセンターのポールや障壁を保持できないよう設備され、保護されるものとする。
13. 世界選手権、ワールドカップ、大陸選手権大会および国内選手権大会の場合には、コースの簡単に傷む箇所にパラレルコースが義務付けられる。他の競技大会についても、パラレルコースを設定することが望ましい。
14. 競技者の集合場所(点呼地点)を、スタートラインの後方に柵により区画を設けなければならない。スター



トラインに直角に、幅 75cm、長さ 10m の 8 つのレーンを、競技者のスタート順による整列のために設けなければならない。(付表 5-1 参照)

#### 15. スタート区間

堅固な地面で、舗装路であることが望ましく、長さ 150m 以上、幅 6m 以上でなければならない。スタート区間は可能な限り直線とし、下り勾配があってはならない。スタートの直線区間の後に最初にコース幅が狭くなる地点または最初の障害物は、突然のものでなく、競技者全員が容易に通過できるようなものでなければならない。最初のカーブの角度は 90 度以上でなければならない。U ターンの設置は認められない。

スタート区間でフィニッシュ区間を使用する場合、または、スタート区間でフェンスを設置した場合、そのフェンスは連続していて、互いにしっかりと取り付けられている必要がある。スタート区間に軽量バリア(プラスチックなど)を使用することは禁止されている。バリアには、強風や観客や他の力による圧力を受けても動かないように、「重り」を付ける必要があります。

#### 16. フィニッシュ区間

直線で、長さ 100m 以上、世界選手権大会、ワールドカップ、大陸選手権大会およびクラス 1 の大会では幅 6m 以上でなければならない。その他の大会では最少幅員 4m とする。この区間は平坦であるか、上り勾配でなければならない。「FINISH」と書いた横断幕を、フィニッシュラインの上方 2.5m 以上の高さに、コースに直交して設置しなければならない。

#### 17. スタート区間およびフィニッシュ区間には、障害物を設けてはならない。

#### 18. できるだけ、コースには方向転換部分、小障害物ならびに自転車を肩にかついで走らなければならない部分(各ゾーンにつき、最長 80m)があることが望ましい。障害物区間の全合計長はコースの 10%を超えてはならない。障害物は、男子と女子エリートのレースにおいて同様でなければならない。

#### 19. コースには、競技者が自転車から降りるような(しかし必ずしも降りることを要しない)人工の障害物を最多 6 個含むことができる。コース上に許される人工的な障害物は次に限定される: 下記に示す厚板、階段、人工の砂場。ひとつの障害物区間は 80m を超えてはならず、その高さは 40cm を超えてはならない。障害物区間の全合計長はコースの 10%を超えてはならない。非自然の砂場は、最短 40m、最長 80m で最小幅 6m とする。砂場は直線区間に位置し、その入口と出口は水平であることを要する。コースには厚板による障害区間をひとつ含むことができる。この人工的障害物は、最短 4m、最長 6m 間隔の 2 枚の木の厚板からなる。それらは全高にわたり隙間がなく、鋭利な縁を持たず、金属性のものであってはならない。障害物の高さは最高で 40cm、幅はコース幅と同じとする。これらの板のどちらかまたは両方を、場合により 1 本または 2 本の木の丸太に置き換えることができる。丸太を使用する場合、最大の太さは 40cm 以下とする。その他の点で、板の仕様に適用可能なすべての規則は丸太にも適用される。

下り部分に階段を設定してはならない。

#### 20. 橋または木製の歩道橋の通過は、幅が 3m 以上であって、両側に保護柵が設けられていることを条件として許可される。その場合、観客用に別の歩道橋が設けられていなければならない。橋または歩道橋には、すべり止めの表面材(カーペット、金網、特殊な滑り止め塗料)を用いなければならない。

#### 21. 障害物の通過は、競技者にアクロバットを要求するようなものであってはならない。

#### 22. 主催者と相談のうえ、チーフ・コミセールは、サーキットが著しく滑りやすい場合に人工障害物を取り除かななければならない。ダウンヒルの底部で危険が生じないように、予防措置を取るものとする。

#### 23. 主催者はサーキットが傷まないようにするため、一般の立ち入りを防ぐ手だてをしなければならない。競技が開始してからは、その競技に出場している競技者のみがサーキットを使用できる。

(機材ピット)

#### 24. ピット・エリアとは、競技者がホイールまたは自転車を交換することのできる、コースの一部である。

ピット・エリアは直線でなければならず、障害物を含まない。これらは速度が高くなく、砂利区間や下り坂でない、コースの一部に設定する。

#### 25. ダブル・ピット・エリア(付表 5-2 参照)は、UCI 世界選手権大会、UCI ワールドカップ大会、大陸選手権大会、国内選手権大会、およびクラス 1 の大会においては、義務付けられる。

ダブル・ピット・エリアは、コースの 2 つの部分が十分に近く、コースに添った距離が連続するピット間で両方向が凡そ等しくなるエリアに設定しなければならない。

もし上記に従ってダブル・ピット・エリアが設定されることができるようコースを設計することが可能でない場合、2 つのシングル・ピット(付表 5-2 参照)を設定することによりのみ実施され得る。

ダブル・ピットが義務付けられない大会においては、主催者はコースに沿って適当な距離にダブル・ピット・エリアまたは 2 つのシングル・ピットを設置しなければならない。

26. ピットの全長にわたり、競技レーンとピット・レーンは柵とマーカー・テープを用いて分離しなければならない。  
器材ピットには標識を設置し、競技レーンとピット・レーンに分岐する部分の始まりと終わりに黄色い旗をもって、明瞭に表示しなければならない。  
ピット・レーンの横に、少し離して最少 2m の奥行きをメカニシャンと機材のために設置しなければならない。

27. ダブル・ピット・エリアの準備として、機材洗浄のための給水設備を設けなければならない。シングル・ピット・エリアにおいては、給水設備はメカニクがコースを横切らずに利用できるよう、直近になければならない。高圧洗浄機のための水タンクあるいはコネクターが提供される場合、これらは自由に使用できるよう設けなければならない。

(ピット・ボックス)

28. UCI 世界選手権大会、UCI ワールドカップ大会および大陸選手権大会において、ピット・エリアは最少 70m の長さとする。

ピット・レーンに沿って、幅 4m に柵で仕切られた 12 から 15 のピット・ボックスが設けられなければならない(付表 5-2 参照)。

クラス 1 の大会においては、ピットは最少 60m の長さで、最少 12 のピット・ボックスが設けられなければならない。

競技者につき 2 名の承認された者が、この競技者のボックスに入ることを許される。

(機材交換)

29. 競技者は自転車または車輪を交換するため、または他の機械的補助にのみピット・レーンを使用できる。機材交換は、ピット・レーン内の同一地点で行なわれなければならない。競技者が、他の理由のためにピット・レーンを使用したならば、コミセールは裁定を下すものとし、この決定は最終的なものとする。

ピット・エリアの終端を通過した競技者は、自転車または車輪の交換のために次のピット・エリアまで走りつづけなければならない。ピット・エリアの競技レーンにいる競技者は、他の競技者の妨害をすることなく、競技レーン上で自身の経路を後戻りしてピット・レーンの入口から入ることができる。

競技者間でホイールまたは自転車を交換することはできない。

競技者は、補給用ボトルを自転車に取り付けて持ち運ぶことができる。バックパックのようなハンズフリーのハイドレーションバックや、衣服のポケットに補給用ボトルを携帯することも許される。ただし、コース上ではいかなる者からも補給用ボトルを受け取ることを禁止する。追加ボトルはボトルを装着したスペアバイクとの自転車交換でのみ受け取ることができる。

(アテンダント)

30. 各競技者は、1 名のマッサーと 2 名のメカニシャンを伴ってよい。

マッサーとメカニシャンは、その職務のために確保されたエリアに立ち入ることのできる無料の AD を主催者より提供されなければならない。

この AD はサーキット外の明瞭に示された場所で配布されなければならない。

(コミセール・パネル)

31. 【削除】(第 12 条 8 項に集約)

(スタート順)

32. 競技者は第 136 条 14 項に定義される集合場所(点呼地点)に、少なくとも 10 分前から集合しなければならない。競技者は少なくとも片足を地面についてスタートを待たなければならない。これに従わない者は、スタート・レーンの後方に送られる。

スタートは、チーフ・コミセール・パネルによって、ホイッスル、スタート音、またはライトシステムで行われる。スタート音またはライトシステムの場合、スタートはチーフ・コミセール・パネルが直接操作する必要があり、技術的な中間体(リモコン等)は許可されない。

スタート前の最後の数秒間は、以下の様な音またはライティング操作は認められない。例えば：

スタート音を使用する場合は、無音状態からスタート音を鳴らします。ビーブ音等でのカウントダウンは行わない。

ライトシステムをしようする場合は、ライトが赤から緑に変わるか、オフからオンに変わるが、カウントダウンは行わない。

スタート時の並び順は以下のように決定する

- (1) UCI 世界選手権大会、UCI ワールドカップおよび大陸選手権大会については、UCI 規則 5.1.043 参照。

- (2) その他の大会

- ①. 当該シーズンにおける最新の UCI シクロクロス・個人ランキングを基とする(あるいは当該シーズンのランキングが発表されていない場合には、前シーズンの最終ランキングによる)

②. ランキングのない競技者: 抽選による

(3) 女子ジュニア, 女子 U23 および男子 U23 のレース

下記の点を考慮して, 当条項の(1), (2), (3)項を全面適用する。

①. 女子ジュニアのレースにおいては, 女子カテゴリの UCI シクロクロス個人ランキング

②. 女子 U23 のレースにおいては, 女子カテゴリの UCI シクロクロス個人ランキング

③. UCI ワールドカップ以外の大会での男子 U23 のレースにおいては, 男子エリートの UCI シクロクロス個人ランキング

(不正スタート)

33. 不正スタートした競技者は競技から除外とする。

不正スタートがあった場合, 再度招集しグリッドにつかせなければならない。

(最終周回)

34. 最後の周回は, ベルにより示す。

(棄権競技者)

35. 優勝者より後にフィニッシュラインを横切ったすべての競技者は, レースを終了したものとし, その順番に従って順位が与えられる。

棄権した競技者は直ちにコースを離れ, フィニッシュラインを通過してはならない。この競技者はリザルトに«DNF» (フィニッシュせず)として記録され, この大会においていかなるポイントも与えられない。

(順位)

36. 周回遅れとなった競技者は追抜かれた周回を完了しなければならず, フィニッシュ・ストレート前または第 136条37項が適用される場合はこれに示される「80%」ゾーン内に設置された出口から競技を離れなければならない。これらの競技者は, 競技リザルトに, 完走できなかった周回数を付して除外された順に表示されるものとする。

37. 80%規則が適用されるかの決定は, 主催者との協議の後, チーフ・コミセールによりなされる。レース第 1 周回目の先頭競技者のラップタイムから 80%タイムを算出し, 周回毎において先頭競技者から 80%タイムが経過したいかなる競技者も, レースから除外される。この競技者は最終周回にいる場合を除いて, その周回の最後に, この目的で設置されたゾーン(80%ゾーン)からレースを離れなければならない。UCI 世界選手権大会と UCI ワールドカップ大会において 80%規則は適用されなければならない。

(公式表彰)

38. 表彰式は 10 分間以下とし, 優勝者およびその他の賞を受けるすべての競技者が出席しなければならない。表彰式は可及的速やかに, 最初の競技者がフィニッシュしてから 15 分以内に行われる。

表彰式に出席する競技者は, 上着を着用することができる。授与式典のポディウム上での競技者の自転車の展示, またはその場での存在, 背景にあることは許されない。

(競技中の通信)

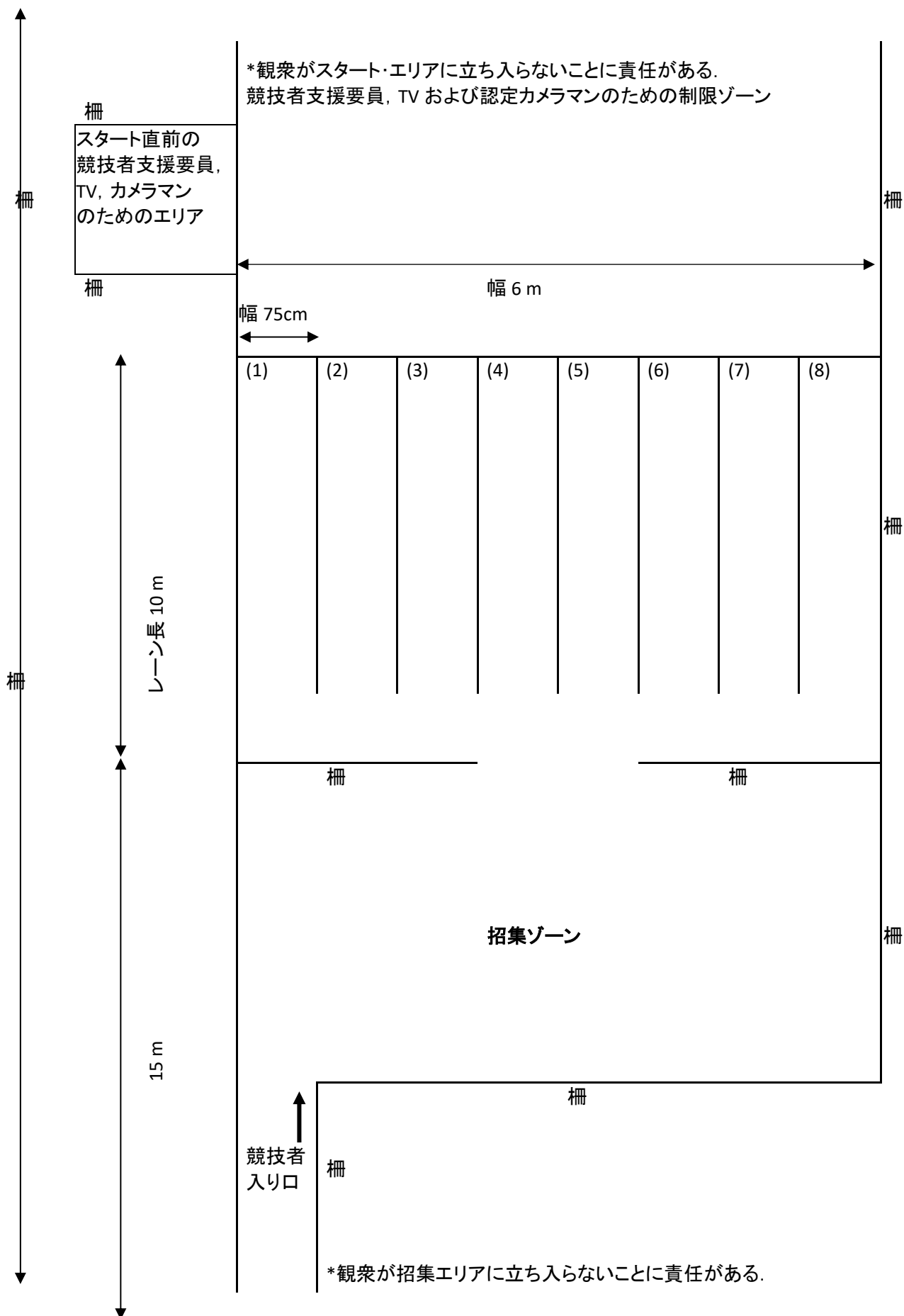
39. 国内競技大会において, 無線機その他の遠隔通信手段を競技者が用いることは禁止される。

(電子的識別)

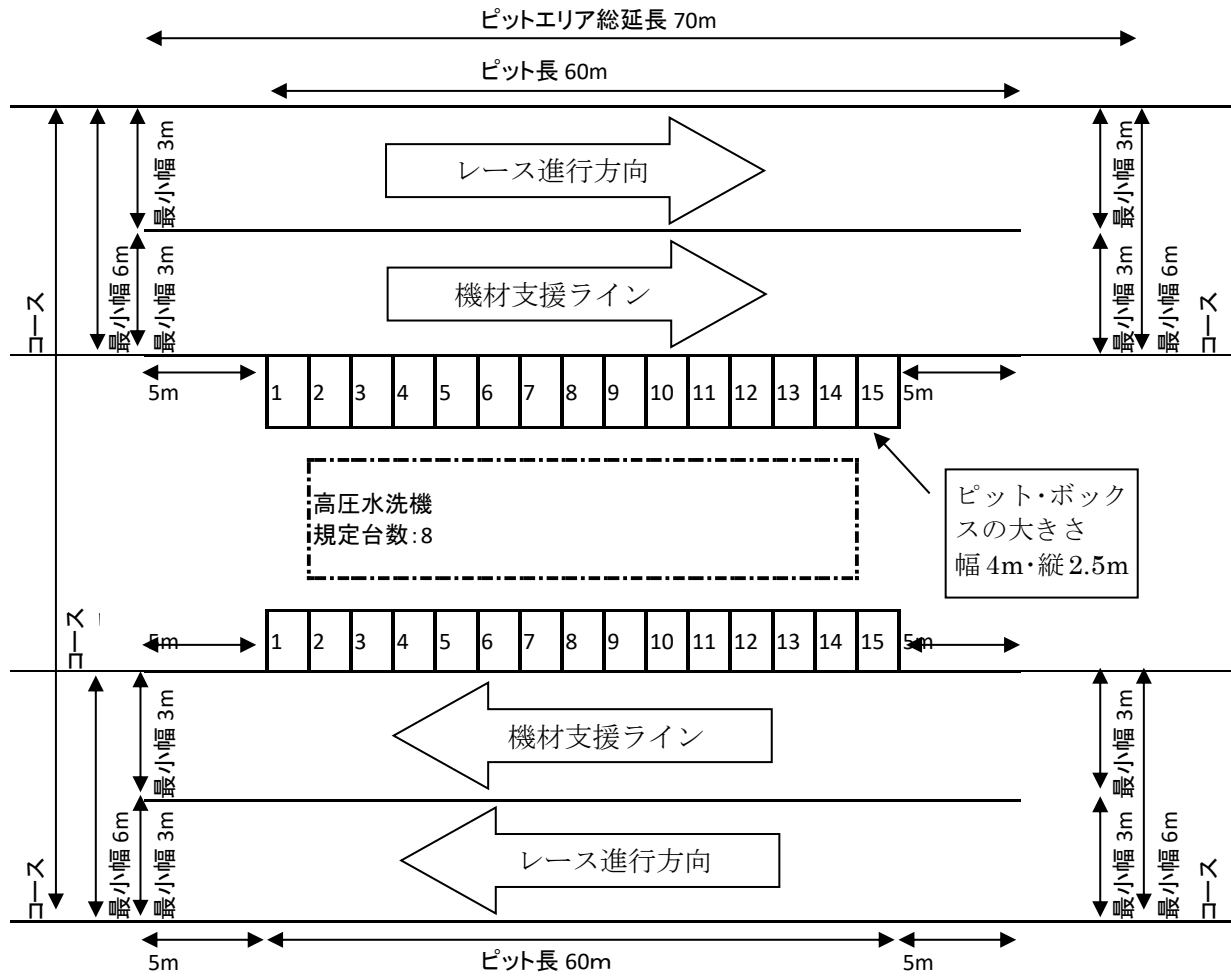
40. 計時サービス提供事業者により, 競技者の識別と位置情報のための電子装置が提供される場合, 競技者は, 第57条に一覧される識別番号に加えてそれを装着する義務があるものとする。

計時サービス提供事業者により提供される電子装置は, 同じ競技に参加する全競技者について同一であることとする。それは第57条に一覧される材料と同様な識別番号としてみなされる。第56条および付表 3-1 ペナルティ表 5 もなお適用される。

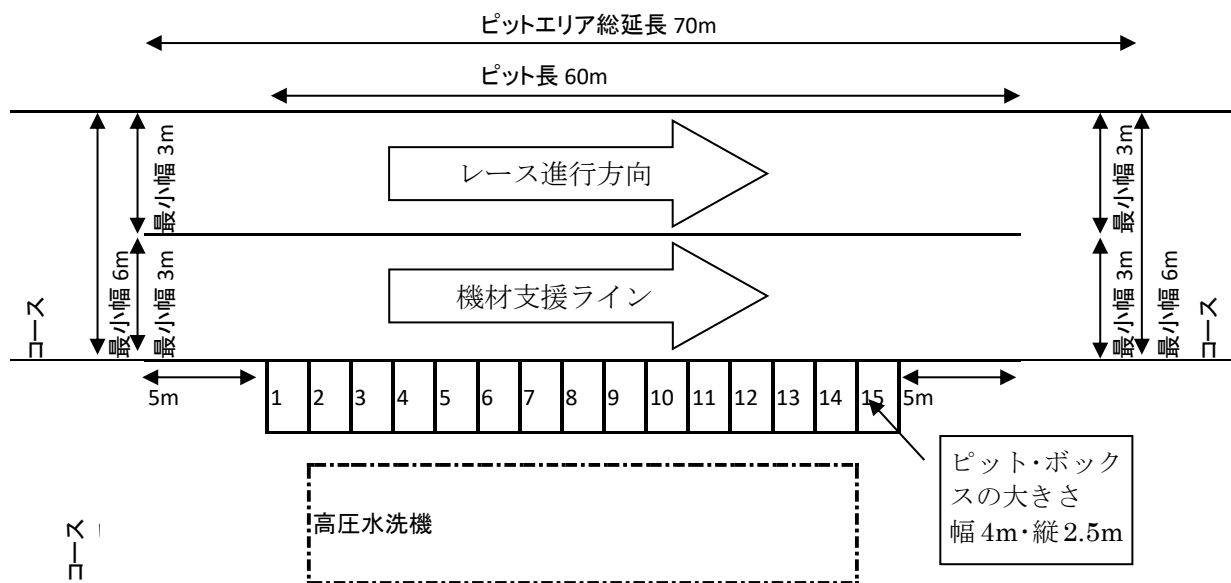
# 付表5-1: シクロクロスのスタート・エリア



# 付表5-2:シクロクロスの補給ゾーン(ダブルピット)



# 付表5-3:シクロクロスの補給ゾーン(シングルピット)



# 第6部一1 (第20章) BMXレース競技規則

## 第137条 (BMX レース規則)

BMX レース競技は、UCI BMX 規則による。

### 1. 一般規則

BMX レースは、アマチュア向けの競技であると同時に、高度なパフォーマンスが要求される競技でもある。高いパフォーマンスの競技者は、「チャンピオンシップ」カテゴリ・レベルで競い、アマチュア競技者は、「チャレンジ」および「マスターズ」カテゴリ・レベルで競う。

UCI 国際 BMX 競技日程に登録した競技大会のチャンピオンシップ・カテゴリ・レベルのレースは、常に UCI 規則により実施される。チャレンジおよびマスターズカテゴリ・レベルのレースは、競技開催地の国内連盟により管理され、その連盟の責任と規則により運営され、場合によりこのようなカテゴリの競技大会は UCI 国際 BMX 競技日程に登録したチャンピオンシップ・カテゴリの競技大会とともに開催される。

UCI 定款により求められるように、国内連盟の規則は UCI 規則を含まなければならない。UCI 規則において(N)の印をつけられた条項のみ国内連盟により変更できる。

チャレンジおよびマスターズカテゴリ・レベルに関する例外:

- ①. 例年開催の UCI BMX 世界選手権大会中に開催されるチャレンジおよびマスターズカテゴリ・レベルの UCI BMX 世界選手権大会は、UCI 規則によってのみ管理される。
- ②. 大陸選手権大会中または大陸連合主催のシリーズの一部として開催されるチャレンジおよびマスターズカテゴリの競技大会は、当該大陸連盟の責任において管理される。そのような大会においては、UCI 規則に反しない限り大陸連合規則が適用される。さもなければ、既定のものとして UCI 規則が適用される。

#### (1) カテゴリと参加

##### ①. 競技者のクラス分け

BMX 競技大会に参加登録した競技者は、年齢、性別、自転車形式および競技レベルによりクラス分けされる。あるカテゴリのために、異なる競技種目が当規則中で明示され、定義されうる。

##### ②. 競技者の年齢

UCI 国際競技日程上に登録された BMX 競技大会への参加のために、競技者のカテゴリは、競技大会の開催年と競技者の生年の差によって定義される競技者の年齢により決定される。競技者のカテゴリは、第137条1.(1)3.(UCI 条項 6.1.003)に定義される自転車形式、第137条1.(2)(UCI 条項 6.1.004)に定義されるカテゴリ・レベル、同様に第137条1.(3)(UCI 条項 6.1.007)に定義される競技種目により変化する。UCI 認可の BMX 競技に参加する競技者の最低年齢は5歳とする。最少年齢5歳は、BMX 競技大会開始日(最初の予選の日)における暦上の実年齢とする。

##### ③. 自転車形式

BMX 競技において、第137条5.(2)②(UCI 条項 6.1.074)で説明されるように車輪のサイズで区別される、2つの形式の自転車を使用することができる。

a. スタンダード 20 インチ

b. クルーザー 24 インチ

#### (2) カテゴリのレベル

①. スタンダード 20 インチの自転車形式では BMX 競技において3つのレベルのカテゴリが実施される:

a. チャンピオンシップ・レベル

b. チャレンジ・レベル

c. マスターズ・レベル

これら各レベルからなるカテゴリは、第137条1.(3)2.①、②および③(UCI 条項 6.1.008, 6.1.009 および 6.1.010)に規定される。

②. 17歳以上の競技者は、シーズン開始時、すなわち該当する年齢および性別グループにおいて、チャンピオンシップ、チャレンジまたはマスターズのいずれかのレベルで競技することを選択できる。競技者は同じシーズン中にはチャンピオンシップ、チャレンジおよびマスターズのうちの複数のレベルに参加することはできない。競技者ライセンスには競技者のカテゴリを示さなければならない; 競技者はそのライセンスに表示されたカテゴリにのみ参加登録できる。

③. クルーザー 24 インチの自転車形式では BMX 競技においてチャレンジ・カテゴリのみが実施される。

#### (3) 競技種目

①. (N) スタンダード 20 インチ自転車の選手権大会では、2つの競技種目が下記に定義される:

a. BMX タイムトライアル

b. BMX レース

その他のカテゴリ・レベルおよび自転車形式においては、競技種目は BMX レースのみとする。

②. スタンダード 20 インチ自転車のカテゴリ

1. チャンピオンシップ・レベルにおいて、第137条1.(3)1.(UCI 条項 6.1.007)に定義される各競技種目におけるカテゴリは以下の通り:
  - a. 男子エリート, 19 歳以上;
  - b. 女子エリート, 19 歳以上;
  - c. 男子 U23, 19 歳から 22 歳
  - d. 男子 U23, 19 歳から 22 歳
  - e. 男子ジュニア, 17 および 18 歳;
  - f. 女子ジュニア, 17 および 18 歳.

合計: 8 12 カテゴリ (BMX レース 4 6 カテゴリ, 実施するなら BMX タイムトライアル 4 6 カテゴリ)

2. (N) チャレンジ・レベルにおいて、第137条1.(3)1.(UCI 条項 6.1.007)に定義される各競技種目におけるカテゴリは以下の通り:
  - a. 少年 - 年齢: 5 および 6, 7, 8, 9, 10, 11, 12, 13, 14, 15, 16; (11 カテゴリ)
  - b. 少女 - 年齢: 5-7, 8, 9, 10, 11, 12, 13, 14, 15, 16; (10 カテゴリ)
  - c. 男子 - 年齢: 17-24, 25-29, 30-34, 35 歳以上; (4 カテゴリ)
  - d. 女子 - 年齢: 17-24, 25 歳以上. (2 カテゴリ).

合計: 27 カテゴリ

3. マスターズ・レベルにおいて、第137条1.(3)1.(UCI 条項 6.1.007)に定義される各競技種目におけるカテゴリは:
  - 男子 30 歳以上 (1 カテゴリ).

③. クルーザー24 インチ自転車のカテゴリ

1. (N)チャレンジ・レベルにおいて、第137条1.(3)1.(UCI 条項 6.1.007)に定義される各競技種目におけるカテゴリは以下の通り:
  - a. 少年 - 年齢: 12 歳以下, 13 および 14, 15 および 16; (3 カテゴリ)
  - b. 男子 - 年齢: 17-24, 25-29, 30-34, 35-39, 40-44, 45-49, 50 歳以上; (7 カテゴリ).
  - c. 少女 - 年齢: 12 歳以下, 13-16 歳; (2 カテゴリ)
  - d. 女子 - 年齢: 17-29, 30-39, 40 歳以上. (3 カテゴリ).

合計: 15 カテゴリ

スタンダード 20 インチ自転車においてマスターズカテゴリのライセンスを持つ競技者は、対応する年齢のクルーザー24 インチのカテゴリに参加できる。

(4) カテゴリ統合規則

- ①. (N)カテゴリの実施を維持するためには、最少 5 人の競技者が参加登録し、競技者確認後に確定しなければならない。競技者確認後において、あるカテゴリへの参加登録が 5 名未満の場合には、これらの競技者は、1 つ上の年齢カテゴリに統合される。しかしながらカテゴリの最長年齢の 34 歳以上では、1 つ下のカテゴリに統合する。
- ②. スタンダード 20 インチ自転車のカテゴリはクルーザー24 インチカテゴリとは統合できず、逆もまた同様に統合できない。
- ③. 参加予定人数が不足しているカテゴリをこれら規則に従って統合することができない場合は、当該カテゴリは行われぬ。5 名以上の参加登録があり、競技者確認中にカテゴリの実施を確定した場合、それより少ない競技者しかスタート地点に来ないとしても、負傷疾病も含み理由のいかなる、当該カテゴリは実施されるものとする。

④. 競技大会実施前のカテゴリ統合

UCI 国際 BMX 競技日程に登録の競技大会主催者は、第107条1.(4) (UCI 条項 6.1.012)に定義する制限を条件として、1 または複数のカテゴリを事前に統合することを決定できる。しかし、主催者はテクニカルガイド中、および国内連盟と競技者への伝達によって、そのようなカテゴリの統合を発表しなければならない。

⑤. カテゴリ統合および競技結果

(N) 2 またはそれ以上のカテゴリが統合された場合に、統合カテゴリの競技結果は、統合カテゴリの結果要約を基として元の分離したカテゴリに分割しなければならない。

UCI は分離した結果に基づいてのみ UCI BMX ランキングのポイントを授与する。

また、競技者は分離した結果における彼らの順位に基づく賞金を授与される。

クラス 1 イベントでの組み合わせ例: 女子エリートと女子ジュニア

競技結果 (順位)	競技者の カテゴリ	UCI BMX ランキングポイント 女子ジュニア	UCI BMX ランキングポイント 女子エリート
1	女子ジュニア	30 点 (WJ1 位)	

2	女子エリート		50点(WE1位)
3	女子ジュニア	20点(WJ2位)	
4	女子エリート		45点(WE2位)

- ⑥. 第137条1.(4)1, 2, 3 および 4(UCI 条項 6.1.012 および 6.1.013)の統合規則による場合を除き, いかなる競技者も, UCI 登録競技におけるその年齢または性別グループ以外のグループで競技をすることはできない。

## 2. 競技種目

### (1) BMX タイムトライアル競技形式

BMX タイムトライアルは, 2 段階で行う:

- a. タイムトライアル予選.
- b. タイムトライアル・スーパーファイナル.

BMX タイムトライアルのどちらの段階もスタートしないいかなる競技者も失格(DSQ)とし, BMX レース競技に転出する資格はない. タイムトライアル・スーパーファイナルにおいて失格した場合, そのすべての順位が占められるように, 失格競技者の順位は BMX タイムトライアルの最終順位競技者の次位とされる.

#### ①. タイムトライアル予選

タイムトライアル予選は各参加競技者が 1 回ずつの走行により構成される.

#### ②. タイムトライアル・スーパーファイナル

タイムトライアル・スーパーファイナルは, 12 人またはそれ以上の参加登録があり, 競技者確認後に確定した競技者による全カテゴリで実施される; 12 人未満の競技者ではいかなるカテゴリも実施しない. 実施する場合, タイムトライアル・スーパーファイナルは, BMX タイムトライアルの最終段階とする. タイムトライアル・スーパーファイナルは, この段階に進む各競技者による 1 回の走行で競われる. 各カテゴリにおいて参加登録し, 競技者確認後に確定した競技者数は, タイムトライアル予選実施後にタイムトライアル・スーパーファイナルに進出する競技者数を下記のように決定する:

参加登録数 24 以上: タイムトライアル予選結果における上位 16 人がタイムトライアル・スーパーファイナルに進出する  
 参加登録数 16-23: タイムトライアル予選結果における上位 8 人がタイムトライアル・スーパーファイナルに進出する  
 参加登録数 12-15: タイムトライアル予選結果における上位 6 人がタイムトライアル・スーパーファイナルに進出する

#### ③. 最終順位

BMX タイムトライアル終了時に, 各参加カテゴリの最終結果を決定し, (もしあれば)UCI BMX ランキング・ポイントおよび(もしあれば)賞金を与える最終順位を作成する. もしタイムトライアル・スーパーファイナルがそのようなカテゴリで実施されないなら, タイムトライアル予選結果が最終順位を決定する.

タイムトライアル・スーパーファイナルが実施される時, BMX タイムトライアル競技最終順位における高位の順位は, タイムトライアル・スーパーファイナルの結果により構成され, これに続いてタイムトライアル・スーパーファイナルに進出しなかった競技者がタイムトライアル予選結果に従って順位づけられる. BMX タイムトライアルが実施されるなら, BMX タイムトライアル最終順位が BMX レースのモトのシーディングに使用される.

### (2) BMX レース競技形式

BMX レースの全段階において 8 人以下の競技者で構成されるヒートが競技の基本単位となる. 競技者確認後, 各カテゴリに参加する競技者は, UCI BMX 規則付属書 1 で定義される数の, 最多 8 人によるヒートに配分される. 第137条1.(4)1, 2, 3 および 4(UCI 条項 6.1.012 および 6.1.013)に記述されるように複数のカテゴリが統合される場合, この方法でシードされるのは統合カテゴリである.

#### ①. BMX レースは 3 段階で構成される.

- a. モト
- b. 予選ラウンド
- c. 決勝

#### ②. モト

すべてのカテゴリにおいてモトは 3 ラウンドに細分される. 各ラウンド中で, 各カテゴリのために定義されたヒートにおいて競技者は 1 回競走するものとする.

これら 3 ラウンドの終了時に, 各カテゴリにおいて総合で最良の成績を収めた競技者が, 当該カテゴリに参加登録し, 競技者確認後に確定した競技者数に応じて予選ラウンドまたは決勝に進出する.

(N) すべてのカテゴリにおいて, 参加登録し競技者確認後に確定した競技者数が 8 人以下の場合,



モトにおける 3 ラウンド終了時の総スコアが最終結果を決定する。この場合、決勝は実施しない。

③. 予選ラウンド

予選ラウンドは BMX レースの除外段階である。これらは、参加登録し競技者確認後に確定した競技者数が 17 人以上の場合実施される。決勝から離れる度合いに応じて相互に区別される、いくつかのラウンドに細分される(参加者数により 1/32, 1/16, 1/8, 1/4 および 1/2 決勝)。これらのラウンドにおいて、各カテゴリを構成するヒート中の競技者は、1 回のみレースする。各予選ラウンドに続き、各ヒートの上位 4 競技者は次の予選ラウンドに進出し、UCI BMX 規則付属書 1(ヒート・スケジュール - シーディングおよび進出システム)に従ってそのラウンドのヒートにシードされる。

各 1/2 決勝の上位 4 競技者は、UCI BMX 規則付属書 1 に従って決勝に進出する。

④. 決勝

決勝は BMX レースの最終段階である。単一のヒートで構成される決勝は、UCI BMX 規則付属書 1 に従い、参加登録し競技者確認後に確定した競技者数が 9 人以上の全カテゴリにおいて実施される。

⑤. 最終順位

BMX 競技会の終了時に、最終結果を明確にする最終順位が決定される。チャンピオンシップ・カテゴリにおいて、この最終順位は UCI BMX ランキング・ポイントと賞金を与えるために使用される。この最終順位を集計する方法は、第137条2.(9)③(UCI 条項 6.1.041)において定義される。

(3) モトのシーディング - チャンピオンシップ・カテゴリ

(N) UCI 国際 BMX 競技日程登録の大会において、チャンピオンシップ・カテゴリの参加者は下記の方法のうちいずれかによりモトにシードされる。

- UCI BMX 規則条項 6.6.001 から 6.6.009 の中で規定される最新の UCI BMX ランキングにおける参加者の順位。
- 第137条2.(2)1.③(UCI BMX 規則条項 6.6.019)中で規定される BMX レース前に別に実施されるタイムトライアルの結果による
- ランダム・シーディング
- スクランブル・シーディング
- 一週末に同じ開催地で UCI 国際 BMX カレンダーに 2 つの競技大会が登録されている場合(各日に 1 大会)、2 日目の大会では、一日目の大会の最終順位を使ってシードしてよい。

使用されるシーディング方式は当該競技のテクニカルガイドに記述されていなければならない。

①. UCI BMX ランキングまたは BMX タイムトライアルの結果の順位によるモトのシーディングは、下記の例に従い原則として最上位の競技者相互が予選ラウンドと決勝まで競うことがないようにする。

例: 32 名の競技者のカテゴリが下記の表のように 8 名の競技者からなる 4 組のモトにシードされる(1 はシーディングに用いるランキング中最上位競技者を指す、2 はそのランキング中 2 番目の競技者を、3 はそのランキング中 3 番目の競技者を指す、等):

Heat 1	Heat 2	Heat 3	Heat 4
1	2	3	4
8	7	6	5
9	10	11	12
16	15	14	13
17	18	19	20
24	23	22	21
25	26	27	28
32	31	30	29

②. ランダム・シーディング: モトのシーディングがランダムに行われるなら、モトの構成が UCI BMX 規則付属書 1 により決められることを意味する。しかしながら、各カテゴリから成るヒートにわたる競技者の配分はランダムに決められる。いったんシードされたら、各カテゴリのためのヒートの構成はモトの 3 つすべてのラウンドについて同様のままとする。

③. スクランブル・シーディング: スクランブル・シーディングは、競技者確認後に、登録・確認がなされた競技者数に基づいて、モト中の各カテゴリのヒート構成をランダムに決定するための方法である; この点で、それは UCI BMX 規則付属書 1 に基づくことができる。使用されたスクランブル・シーディングは、モトから予選ラウンドまでの競技のすべての段階におけるスタート・ゲート位置決定方法、予選ラウンドの前ラウンドにおけるヒートの構成、および上記におけるすべての同順位解消方法も記述しなければならない。そのようなものとして、第 137 条 2.(5)はスクランブル・シーディングに適用されない。

唯一の要件は以下の通り:

- 競技者が 10 人以上のすべてのカテゴリは、8 競技者による単一の決勝を最高点としなければならない

ない;

- 競技者が 9 人のカテゴリは、7 競技者による単一の決勝を最高点としなければならない;
- 競技者が 5 人から 8 人のカテゴリは決勝を行わず、3 ラウンドのモトのみ行う;
- 下記の場合いずれも、予選ラウンドの各ヒートの上位 4 競技者は、予選ラウンドの次段階または決勝に進出する;
- 最終結果の要約は、UCI 条項 6.1.041 に従い含まれなければならない;
- UCI BMX 規則のその他残余の部分は、カテゴリ結合、無効結果マークおよびスコアリング・システムを含み、しかしそれに限定されず尊重される。

適用されるスクランブル・シーディングについて、テクニカルガイド中で説明されなければならない。  
説明:原則において、モトまたはゲート・スタート位置をランダムに形成するすべての可能な方法は等しくありそうであるが、そうするすべての可能な方法が望ましいわけではないかもしれない。  
スクランブル・シーディング方式は、完全にランダム、あるランキングまたは競技者の国籍によるヒートの部分的シーディングを含み、あらゆる方法で行える。

#### (4) モトのシーディング - チャレンジおよびマスターズ・カテゴリ

- ①. (N)チャレンジおよびマスターズ・カテゴリのモトは、各カテゴリにおいて参加登録され確定した競技者数を基にシードされる。
- ②. 国ごとの競技者数に従いモトがシードされるなら、原則としてモトにおいて同国競技者が対戦することを避ける。シードされたら競技者の進出とヒートグループは UCI BMX 規則付属書 1 中の説明による。そうでなければ、チャレンジおよびマスターズ・カテゴリにおいて、UCI 条項 6.1.027 中で定義される、ランダムまたはスクランブル・シーディングを使用できる。

#### (5) ステージングおよびゲート・ポジション

(N)モトのゲートにおけるスターティング・ポジションは、UCI BMX 規則付属書 2 に従って決定され、スタートリスト上に示される。

- ①. 予選ラウンド(1/32, 1/16, 1/8, 1/4 および 1/2 決勝)および決勝におけるゲート・スターティング・ポジションは、下記により決定する:
  - a. 前段階のステージまたはラウンドのラップタイムによる - 最速の競技者が最初にゲートを選ぶ
  - b. 前段階のステージまたはラウンドのフィニッシュ順による - 一位の競技者が最初にゲートを選ぶ

#### (6) 競技スケジュール

- ①. (N) BMX 競技におけるスケジュールは、UCI BMX 規則付属書 1 に記述される手順に従い設定される。競技スケジュールおよび順番は、スタートリストとともに発行する。スタートリストには下記を必ず表示する:
  - a. 各競技者の氏名、国およびプレート・ナンバー
  - b. ヒート番号
  - c. 競技者が進出する予選ラウンド
  - d. 競技の段階における、各ヒートにおけるゲートのスターティング位置、またはゲートのスターティング位置決定規則。

#### ②. チーム監督会議

チーフ・コミセールは必要であればチーム監督会議を招集する。この会議の目的はチーム監督と競技者に競技大会中に有効な補足規則と競技大会の一般運営に関する詳細指示を伝えることである。

#### ③. 練習

ライセンスを持った競技者として、競技者確認において大会に公式参加登録し確認をするまでは、いかなる競技者もトラックに入ることは許可されない。

- ④. BMX 競技大会において最少 1 回の公式練習をレースに先立ち行わなければならない。各カテゴリまたはその他の指定グループに別々の練習時間を割り当てる。各グループには、全競技者がゲート・スタート練習を含み最少 4 周回することができるだけの最少時間を与えられる。上記に関わらず、各競技者は練習のために時間を有効利用することに責任がある。

#### (7) 進出およびスコアリング

- ①. モトの各ヒートにおいて競技者は、ヒートでの自己の着順に等しいポイントを得る。すなわち、1 位の競技者が 1 ポイントで、8 位の競技者まで同様に計算し、8 位の競技者が 8 ポイントを得る。モトにおいて「IRM」を受けた競技者は、第 107 条 2.(7)②(UCI 条項 6.1.034)に従い、そのヒートのポイントを得る。モトで獲得した合計ポイント数が最も少ない競技者が、UCI BMX 規則付属書 1 に示される規則に従って、次の段階の BMX レースに進出する。予選ラウンドにおいては、上位 4 競技者が次

段階の予選ラウンドに進出する。1/2 決勝においては、上位 4 競技者が決勝に進出する。モトから予選ラウンドまたは決勝に進出する移行ポジションにおいて同順位があった場合、第 137 条 2.(9)⑤に従って解決する。

## ②. 無効結果記号 (IRMs)

いくつかの異なるタイプの無効結果記号 (IRM) は次の通り定義される。

- a. 完走せず (DNF): スタートしたが、何らかの理由または方法により、ヒートまたはランを完了しなかった競技者は、コミセール・パネルに宣告され、「完走せず」(DNF)として記録されてそのヒートをスタートした競技者数と同じ得点を得る。この競技者は競技の次段階または次ラウンドに進出できる。
- b. 降格 (REL): スタートしたが、コミセール・パネルにより降格とされた競技者は、「降格」(REL)として記録され、そのヒートをスタートした競技者数に 2 を加えた得点を得る。この競技者は競技の次段階または次ラウンドに進出できる。
- c. スタートせず (DNS): 理由なくヒートにスタートしなかった競技者は、「Did Not Start (DNS)」 「スタートせず」(DNS)として記録される。進出資格を決定するために、こうした競技者にはスタートリスト上の競技者数より 2 ポイント多い点を与えられる。  
2 回以上「スタートせず (DNS)」と記録された競技者は BMX レースのモトから次段階への進出資格を得られない。進出システムは UCI BMX 規則付属書 1 において説明される。

1 人または複数の競技者が IRM を得た場合、チーフ・コミセールまたは彼が指名した役員は IRM を可及的速やかにタイミング・オペレータに通告しなければならない。IRM 適用に関するチーフ・コミセールの決定は最終的であり、上告することはできない。

## ③. 各ヒートの結果中で、IRM を科された競技者は、IRM を科されずにヒートを終了したすべての他競技者の後に順位づけられる。これを考慮し、IRM を科された競技者は以下の順序で順位づけられる:

- a. DNF を科された競技者。
- b. REL を科された競技者。
- c. DNS を科された競技者。

これはヒートの結果がそこでのフィニッシュ・ラインを横切った競技者の順と異なることを意味する。

説明: 例として、8 競技者のヒートにおいて、フィニッシュ・ラインを 3 番目で横切った競技者が REL を宣告され、フィニッシュ・ラインを 7 番目で横切った競技者が DNF を宣告され、他の全競技者がフィニッシュした場合、このヒートの結果において、フィニッシュ・ラインを 4 番目で横切った競技者は 3 位とされ、フィニッシュ・ラインを 6 番目で横切った競技者は 5 位、8 番目で横切った競技者は 6 位とされる。これに続き、DNF を付された競技者は 7 位、REL を付された競技者は 8 位とされる。モトにおいて、各ヒートにおいて獲得されたポイントは、上記で説明されたように調整された後の結果に対して与えられる。

ヒートにおいて複数の競技者が DNF、REL または DNS を科された場合、各 IRM 種類内における順位基準は第 137 条 2. (9)⑤ (UCI 条項 6.1.041ter) に記述された順位基準による。

## (8) フィニッシュ

競技者は、その**先行する**タイヤがフィニッシュラインの手前側の縁を通る垂直面に接したときにフィニッシュとなる。第 90 条 6 項と同様、自転車と競技者が一緒にフィニッシュラインを通過しなければならない。

### ①. 決勝

決勝においては(決勝において IRM を科されていない)最少 2 名の競技者がフィニッシュラインを通過する必要がある; そうでない場合は決勝の結果は成立しない。

決勝不成立と宣言された場合、チーフ・コミセールが決勝不成立と宣言した時点から 15 分以内に最少 3 競技者による再スタートを行う。再スタートが行われない場合、前段階(およびその段階における前ラウンド)のタイムおよび結果が第 137 条 2. (9)③ (UCI 条項 6.1.041) に明記されるような競技の最終順位のある最終結果と宣言される。

### ②. 決勝以前の取消し

決勝以前の BMX 競技取消しの場合、各関係カテゴリにおいて、達した段階およびその段階で最後に競技されたラウンドの結果が最終結果として宣される。最終順位は第 137 条 2. (9)③ (UCI 条項 6.1.041) に従って作成される。

## (9) スコアリング方式

BMX 競技には下記のひとつまたは複数のスコアリング方式を用いることができる:

- a. 写真判定. 写真判定は、1/1000 秒以上の分解能のある装置に限定される。
- b. 計時トランスポンダ利用時に: 競技者は、競技中にトランスポンダが正しく取り付けられていること

に唯一の責任者である。各ヒートまたはランにおいて全競技者のフィニッシュライン通過順を記録する計時オペレータが存在しなければならない。

計時トランスポンダは、写真判定と併用しなければならない。競技者のトランスポンダがヒート中に脱落または故障した場合、写真判定の記録が第137条2.(9)①(UCI 条項 6.1.039bis)に規定される優先順位により結果確定に使用される。

トランスポンダが使用される場合、トランスポンダなしでスタートする競技者は「フィニッシュせず」(DNF)とされる。

トランスポンダシステムは、レース(特に、テレビ制作を特徴とする競技大会のためのテレビ映像)において順位管理を自動化するためにしばしば使用される。この条項にあるスコアリング・システムの優先順位に関わりなく、2人またはそれ以上の競技者のトランスポンダによる結果が使用されるトランスポンダの公開された誤差範囲または0.01秒のどちらか大きい方(またはトランスポンダの誤差範囲が知られていない場合は0.01秒)以内であった場合、タイミング・オペレータは確認しなければならない。必要に応じ、写真判定が使用されていれば、写真判定を使用してその結果を訂正しなければならない。タイミング・オペレータの側のこの行動は抗議の根拠をもたらさない。いかなる争議の場合も、チーフ・コミセールまたは彼に指名された審判員が決定するものとする;そのような決定は最終的である。

- c. 光線(光電素子)。
  - d. フィニッシュライン・ビデオ・カメラ装置によるスコアリング。ビデオ・カメラ装置は、フィニッシュラインの一直線上に地表高さまたは直上に設置しなければならない。ビデオ・カメラは走路表面においてフィニッシュラインの妨げられない視野を持たなければならない。ビデオ・カメラの視野の背景は、再生時の清明さを阻害したり、再生施設における映像を混乱させたりしないよう、クリアでなければならない。加えて、競技者のナンバー区別を容易にするために、正面位置に追加カメラを置く。前述の各場合に、装置は微速での逆再生・再生の能力が要求される。同様に装置はカラー再生できるものとする。
  - e. フィニッシュライン・コミセール。各ヒートにおいて全競技者のフィニッシュライン通過時の着順を記録する責任を有する、5名以上の有資格フィニッシュライン・コミセールを配置しなければならない。各ヒートの公式着順は、フィニッシュライン・コミセールの単純な多数決で決定される。公式のフィニッシュ結果は、モト・シートに表示のためにコミセール・パネル・セクレタリに伝達される。
- ①. 上記で説明されたいくつかのスコアリング・システムが競技において利用される場合、それらは以下の優先順に従って適用されなければならない:
- A. BMX タイムトライアルにおいて
    - a. 写真判定または光線(光電素子)
    - b. 写真判定と併用して計時トランスポンダ, 上記規定に従って
  - B. BMX レース(あらゆる段階)において
    - a. 写真判定
    - b. 写真判定と併用して計時トランスポンダ, 上記規定に従って
    - c. ビデオカメラ
    - d. フィニッシュライン・コミセール
  - C. ゲート選定において
    - a. 写真判定と併用して計時トランスポンダ, 上記規定に従って
    - b. 写真判定

写真判定および計時トランスポンダが併用される場合を除き、ビデオカメラの使用はすべてのBMX競技大会において義務的である。

UCI 規則において特定のスコアリング・システムが必要とされる場合、そのようなフィニッシュ・スコアリング・システムは設置しなければならない、他のシステムの優先順位は下位とされ、必須とされない。

### ②. ヒート結果の発表

競技の各ラウンドにおいて、各カテゴリのヒート結果は、当該ラウンドの全ヒート終了後10分以内に掲示されなければならない。既定値として、印刷された結果が提供され、かつ違った形でテクニカルガイド中に概説されるか、チーム監督会議中に発表されない限り、少なくとも1箇所では掲示される。結果は電子的方法で提供することができる。

発表方式に関わらず、結果は何らかの方法で発表時間を示すタイムスタンプを含まなければならない。

### ③. 最終順位

BMX 競技各カテゴリ(または結合カテゴリ)の最終順位は、下記により決定される:

- a. 達した段階(決勝、予選ラウンド、モト、または、当該カテゴリに17名以上のエントリがある

UCI BMX スーパークロス・ワールドカップの場合には、ラウンド 1 またはラスト・チャンスのいずれか)。

- b. 決勝または予選ラウンドに段階が達したなら、最後に完了した段階またはその段階のラウンドでの順位。
- c. モトの段階なら、その段階の得点合計。モトが完了していない場合、完了したモトの段階での合計ポイント。UCI BMX スーパークロス・ワールドカップの場合、エントリー数が 17 名以上の各カテゴリにおいて、ラスト・チャンスの段階が完了していない場合は、ラスト・チャンスに参加した者は、予選第 1 ラウンドに直接進んだ者よりも下位に順位付けられる。
- d. UCI BMX スーパークロス・ワールドカップにおいて、当該カテゴリに 17 名以上のエントリーがあった場合：
  - i. 到達した段階がラウンド 1 の場合は、ラウンド 1 のフィニッシュ順
  - ii. 到達した段階がラスト・チャンスの場合、ラウンド 1 から直接予選に進出した競技者は、ラスト・チャンスに参加した競技者よりも上位に順位付けられ、ラスト・チャンスの競技者はラスト・チャンスでのフィニッシュ順に応じて順位付けられる。

タイムにより順位付けができない場合、第 137 条 2.(9)⑤ (UCI 条項 6.1.041ter) の順位基準を適用する。

- ④. (N) 結合カテゴリの場合、結合カテゴリの最終順位は第 137 条 1.(4)5.(UCI 条項 6.1.014) により分割する。各独立カテゴリの最終順位は作成される。
- ⑤. 当順位基準方式は下記の場合に適用する：
  - a. あるヒートで複数の競技者が、第 137 条 2.(7)③および④に記述された IRM において同等な場合；
  - b. いかなる特定のヒートにおいても、モトまたは予選ラウンドにおける進出順位について、または、当該カテゴリに 17 名以上のエントリーがある UCI BMX スーパークロス・ワールドカップの場合には、ラウンド 1 またはラスト・チャンスにおいて、適用できるスコアリング・システムで明確な決定ができない場合；
  - c. UCI 条項 6.1.041 に記述によって決勝の最終順位が決定ができない場合；

上記すべての場合において、下記方法を決定できるまで表記順に適用して同順位を解消する。状況に対して方法が利用不可能または適用不可能な場合に、次の最高優先度の順位決定方法が使用される。

- a. 前ヒートにおけるタイム
- b. 前ヒートにおける位置
- c. 状況に適用できるなら、前段の予選ラウンド、先行する準決勝、1/4 決勝、1/8 決勝等々、モトに達するまでの下降順における当該競技者の最良フィニッシュ（タイム、または適用できない場合、フィニッシュ順）
- d. 降順で第 3、第 2、第 1 ラウンドのモトのフィニッシュ結果。
- e. BMX タイムトライアルの結果（行われた場合）
- f. チャンピオンシップカテゴリにおいては UCI 個人 BMX ランキングまたはチャレンジレベル/マスターズカテゴリにおいては国内ランキングまたはシリーズランキングをモトのシーディングに用いる（もしあるなら）。
- g. 同順位競技者間で IRM が同等の場合、ランダムに。

他の状態において、上記の方法に従って順位決定ができないならば、当該競技者は問題の順位を共有することとし、その下位の順位は割り当てられない。例：準決勝において 2 競技者が 5 位同順の場合、両競技者は最終順位において 9 位とされ、その次の順位は 11 位とする。

- ⑥. 適用されるスコアリングシステムでは、3 ラウンドのモトの一つの 1 ヒートまたは、予選ラウンドまたは決勝で与えられる順位において進出順がない場合に、明確な決定ができない状況が発生した場合、両競技者は着順においてより良い順位の得点とされる。例：5 位と 6 位の着順を巡って異議が申し立てられ、同着と判定された場合、そのヒートにおいては、両競技者を 5 位とし、6 位は割り当てられない。

決勝において与えられる順位は、チャンピオンシップおよびマスターズ・カテゴリにおいては 1 位から 3 位、チャレンジ・カテゴリにおいては 1 位から 8 位である。

### 3. 行動基準

#### (1) スタート

- ①. 全競技者は指定されたゲート位置からスタートしなければならない。スターティング・ヒル責任者のコミセールに指示されたときに、正しいゲート位置に移動することを拒否する、またはスタート前に異な

るゲート位置についている状況に気づかれずに異なるゲート位置からスタートした場合のペナルティは失格(DSQ)とする。

しかるべき時間にステージング・エリアおよびゲート上の正しいゲート位置に集合することは、各競技者の責任とする。競技者が、ステージング・オフィシャルによって示されるステージングの定刻どおりでないならば、競技者はゲート選択の優先順位を失い、最後にゲートを選択しなければならない。

再走する場合、全競技者は前に指定されたゲート位置からスタートしなければならない。ヒートのスタート手順において、チーフ・コミセールが認めない理由で、いかなる方法でも妨害または遅延・妨害を試みた競技者は失格とされる。

- ②. BMX レースのヒートまたはランのスタートには、ボイス・ボックス式スターティング・システムを装着したスターティング・ゲートを用いる。

電子制御式スターティング・ゲートをボイス・ボックス式スターティング・システムと共に使用するとき、ボイス・ボックスに録音した命令(スタータの声)は以下のとおりとする:

- a) 第1段階: «ok ライダーズ, ランダム・スタート».
- b) 第2段階: «ライダーズ・レディ».  
«ウオッチ・ザ・ゲート».

安全上の理由のために、停止ボタンはいつでも(ステージ2の終わりまで)押すことができる。

ボイス・ボックスおよび電子式スターティング・システムの必要条件は、JCF 規則付表 6-1 に記述される。

- ③. スタート・ゲートにおける自転車の位置

前輪はゲートに接して、接地して位置し、第137条3.(1)②(UCI 条項 6.1.043)に規定するスタータのコール中静止したままでなければならない。

## (2) 一般的行動

- ①. 全競技者は、大会中いかなる時も、UCI 規則を順守し、コミセールまたは役員から与えられる指示に従わなければならない。

すべての競技者は常にスポーツマン精神の理想を反映した品行を尊重し、自身または BMX 競技を悪評におとしめるような行為を避けなければならない。

ひわいまたはおぞましい言語の使用は禁じられる。こうした言葉を使用した競技者は、コミセール・パネルの決定する方法で罰せられる。

- ②. 競技に登録済みで競技者確認中に参加の確認をした競技者のみが、競技日にトラックで競技や練習を行うことが許可される。

- ③. あらゆる競技において、コミセール・パネルが最終的権限を有し、安全のため、ならびに、本規則に対する違反を理由として、競技者、親、観客またはチーム監督を退場させる権利を有する。

- ④. ヒートの終了前にコミセールがレースを停止した場合には、そのヒートの参加競技者は、フィニッシュ・エリアからの出口で指示を待たなければならない。

再スタートの合図は、チーフ・コミセールまたはその指名したコミセールによって行われる。あらゆるヒートの再レースは、そのヒートの進行がスタート手順中の妨害、観客、動物の妨害または他の外部作用によって悪影響を受けたとチーフ・コミセールが判断した場合にのみ行われる。

- ⑤. ヒートまたはラン中に自転車の動作不良によって競技者が転倒したり中止せざるを得なかった場合、当該競技者の第一の責任は、他の競技者に対する妨害を最小限にとどめ、不必要な遅延を避けるようにトラック外に自転車と共に直ちに出ることである。転倒後に競技者が立ち上がれなかったり、立ち上がらなかった場合には、当該競技者は救急員により、または、免許を有する医師の許可のもとに運び出す。

落車または自転車の故障後、得点をつけるために当該競技者は彼らのカテゴリに規定されるトラックの全距離を助力なしに、この状況に適用できるなら第137条4.(1)5.(UCI 条項 6.1.055)「トラック再進入」に従って完走しなければならない。そうすることにおいて、彼らが競技継続可能ならば、不必要に競技の継続を遅らせてはならない。そうしない場合、彼らは「フィニッシュせず」(DNF)とされる。

## (3) トラック・フラッグ(旗)

トラック・オフィシャルは、下記一覧の色の旗を相互の通信手段ならびにトラック上の競技者に対する通信手段として用いてよい。これらの旗の意味は下記のものとする:

- a. 緑旗: トラックに障害物がなく、レースを続行できる。緑旗1本はスタート合図責任者の役員により使用される。
- b. 黄旗: トラックに障害物があり、競技者はゲートで待機する。
- c. 赤旗: トラック上の競技者は、即座に停止し、フィニッシュ・エリアからの出口でその後の指示を待つ。

#### 4. 規則違反, 異議申立ておよびペナルティ

##### (1) 規則違反

- ①. この章に記述される規則違反は, 第137条4.(3)(UCI 条項 6.1.063)およびそれ以下の条項に従い, コミセール・パネルにより罰せられる.
- ②. 必要であれば, コミセールは規則違反が意図的であったか否かを決定する. それが避けられたかもしれない場合に, 規則違反は意図的なものとみなされる.
- ③. 故意の不法妨害  
BMX がコンタクトスポーツであることを考えると, 不法妨害はしばしば複合的違反である. コミセールはそれが故意であったか否かを決定する. もし, 違反または不法妨害が避けることができ, 引き起こされるなら, コミセールは故意のものとして決定できる.
- ④. 故意のトラック逸脱の強制  
いかなる競技者も故意に他の競技者をトラックから外れるよう強制してはならない.
- ⑤. トラック再進入  
レース中にトラックを離れた競技者は, 状況にかかわらず, 直近の安全ポイントからトラックに再進入しなければならない. 彼は有利となるために他のいかなる競技者の進行を妨げたりトラックをカットしたりしてはならない.
- ⑥. 接触  
競技者は, ヒート中に彼を追い抜く競技者の進行を妨げたり, 他競技者を追い抜くための意図をもって自身の身体または自転車のいかなる部分をも他競技者の身体または自転車に接触させたりしてはならない.
- ⑦. 最終の直線路上の妨害  
先行競技者は, トラック上の自身のラインを選び, コーナーを通過する権利を持つ. 最終の直線部分で, 先行競技者であっても追い抜く他競技者を故意に妨害してはならない.
- ⑧. 共謀  
よりよいフィニッシュ順位を得ようとのチーム走行や, 他競技者を助けることは禁じられる.
- ⑨. 第三者の妨害  
いかなる者も, ヒートまたはランにおいて, チームまたは競技者の代わりに, またはいかなる他の理由でもレースを妨害してはならない.

##### (2) 異議申立て

###### ①. 一般規則

あらゆる BMX 大会において, 競技者のスコアリング(成績)についての抗議は, 競技者のチーム監督を通じて, チーフ・コミセールに提出することができる. この文脈で, 競技者の得点は, 関係するヒートにおける競技者のフィニッシュ・ライン通過について適用可能なスコアリング手段により作成された記録のみを意味するものとし, IRM などの結果において注目されるコミセール・パネルの決定を意味しない.

競技中の判定に関する抗議は認められない. 任にあるコミセールは, 競技中に事件や違反があった場合, チーフ・コミセールを通じて直ちに決定しなければならない.

###### ②. 異議申立て方法

上記の第137条4.(2)①(UCI 条項 6.1.060)に関する異議申立てを行うことを望む競技者は, 書面によってのみこれを行うことができる. 異議申立ては, 対象となったレースの競技結果が掲示されてから 15 分以内に当該競技者のチーム監督がチーフ・コミセールまたは彼に指名されたコミセールに提出しなければならない. チーフ・コミセールまたは彼に指名されたコミセールは, 調査を行い, 当該競技者が参加している事案があるレースの次のラウンドまたは段階の開始前に, その異議申立てについての決定を下す. すべての異議申立てに関する責任あるコミセールの決定は最終であり, 上告することはできない.

- ③. 異議申立てが第137条4.(2)②(UCI 条項 6.1.061)に記述された期限内に提出された場合, チーフ・コミセールまたは彼に指名されたコミセールは, 適用できるスコアリング・システムを見て, 決定を下す. 他の証拠は考慮されない.

異議申立ての対象となったヒートが, 機材故障のために利用されたスコアリング手段で検討できない場合には, そのヒートの着順は, スコアリング・シートによって決定される.

異議申立てに関与するチーム監督または競技者は, チーフ・コミセールの要請により呼び出されることがある.

##### (3) ペナルティ

コミセール・パネルは, UCI 規則の第 1 部および第 12 部に規定されるその可能性を毀損することな



く、UCI 規則に記載される違反を犯した競技者に対して、この章で規定される非難を発動できる。

①. 公式警告

競技者は、ある不正行為に対し公式の口頭による警告を受け得る。最初の警告には、警告を勧告する以上の特定のペナルティは伴わないが、同競技において、同じ違反または他のなんらかの違反により二回目の警告を受けた者は、その競技を失格する。

警告は、競技結果の印刷物およびモニターに表示またはセクレタリによりモト・ボードに掲示される。

②. 降格

競技者は、「降格」(REL)とされ、第137条2.(7)③(UCI 条項 6.1.034)に規定されるスコアとされる。

③. 競技者の失格

競技者は失格(DSQ)となり、これにより違反を犯した競技カテゴリまたは競技大会のすべてのレースには出場することができない。競技者は結果要約において順位付けされず、この競技の UCI ポイントを得られない。

④. 競技会場からの違反者除外

コミセール・パネルは、この規則書に定める条文に対する違反に対し、その唯一の裁量において競技会場からの違反者を除外する権限を持つ。

⑤. 資格停止

UCI/JCF は、独自の裁量により、BMX 大会で競技を行う権利を競技者に与えるライセンスを、任意の期間、または、永久に取り消すことができる。下記の違反がライセンス停止の理由となる：

- a. 偽名で競技を行った場合。
- b. 参加登録時に、不正な有利となるために、年齢、クラス等に関して、虚偽の情報を使用した場合。
- c. ヒートの結果をあらかじめ決めるために、他の 1 名以上の競技者と共謀した場合。
- d. BMX 競技に関連して他の人物(BMX 大会の競技者、コミセール、オフィシャルならびに観客を含むが、これらに限定されない)から、または、他の人物に、ヒートの結果に影響を与えるための賄賂または他の勧誘手段を直接または間接に提供、供与または受領した場合。
- e. ラップタイム・スコアリング・システム機器を変えたり、取り外したり、干渉したり、または正確に対応しないものを付けることも含んで、競技規則に適合しない自転車を故意にエントリーしたり、その自転車で競技を行った場合。
- f. 検査後に、競技規則の違反となるような自転車の改造を行った場合。
- g. 特定の大会に関係しているか否かを問わず、BMX 競技に不利益ななんらかの不正な所行、不品行または行為に係わった場合。

⑥. コミセール・パネルは、ライセンス保持者を資格停止とする権限を有しない。資格停止は UCI または国内競技日程に大会を登録したに管轄権を持つ国内連盟によってのみ宣言されることができ。

5. 自転車、衣服および装備

すべての自転車、衣類および装備は、この章で規定される下記の一般仕様を満たさなければならず、さらに JCF 規則第 5 章に詳述される規則に従わなければならない。

(1) 検査

疑義を除くため、公式練習の前や、競技大会などの開始前またはコース中で、競技者、競技者の自転車、ヘルメットならびに衣服について、コミセールまたは UCI の代理人または組織による検査を行う。このような検査が行われた場合、これは当規則におけるスポーツ性と技術的要求の適合の確認のみである。そのような不適合が判明したならば、いかなる場合も規則に適合しないこれらの衣類と装備は拒絶され、そのような不適合が改善されるまで、競技者はトラックに入ることを許されない。そのような不適合がヒート後またはヒート中に判明した場合、当該競技者はそのヒートにおいてフィニッシュせず(DNF)と記録される。

すべての競技者は、トリムとスタイルにおいて BMX タイプの衣服および他の自転車競技部門とまったく異なる衣類を着用しなければならない。コミセールが衣類または装備に関して競技者に与えたすべての指示に従わない競技者は、競技することは許可されず、彼の装備の不適合が気づかれたならばチーフ・コミセールにより、降格されるか、失格とされる。

競技者の自転車、衣類、または機材がコミセールまたは他の役員によってチェックされるか否かを問わず、UCI 規則に従う機材を使うことについて、すべての競技者に責任がある。この点で、第42条 1.(1)~(4)(UCI 条項 1.3.001, 1.3.002 および 1.3.003)が適用される。非順守の事実が、同じ競技大会中または事後の競技大会で指摘された場合、いかなる非順守もより早く競技大会中に指摘されなかったという事実は弁護に値しない。

(2) 自転車

①. フレーム

自転車のフレームは、BMX レースの苛酷さに耐えるのに十分な強度のものでなければならず、ひび



が入ったり変形したフレーム部材があってはならず、また、ひびや他の欠陥のある溶接部があってはならない。

フレームと構成材は空力特性について第42条 3.(2)d.②(UCI 条項 1.3.024)に従わなければならない。フレームに不要な付属品の取り付けは許されない。

かかる不要な付属品には以下が含まれる: 空力的付属品、チェーン・ガード、サイド・スタンド、マッド・ガード、燃料タンクなどに擬した板金付属品、蝶ねじ、またはチェーン・ガード・ラグ、フレーム取付けの反射器およびその他の鋭い突起状の溶接または機械的に取り付けられた余分なものは許可されない。

## ②. 車輪

車輪の車軸は、ハブ・ナットから 5 mm を超えて突出してはならない。

スタンダード 20 インチ自転車のカテゴリに入る自転車: 車輪は、タイヤが膨らんだ状態で直径 57cm(22 ½インチ)を超えないものとする。

クルーザー 24 インチ自転車のカテゴリに入る自転車: 車輪は、タイヤが膨らんだ状態で直径 57cm(22 ½インチ)以上で 66.05cm(26 インチ)を超えないものとする。

クイック・リリース式の車軸は薦められないが、リリース・レバーがテープまたは針金でロック位置に固定されている場合には、使用することができる。

## ③. ハンドルバー

ハンドルバーの最大幅は、73.7 cm(29 インチ)とする。

ハンドルバーの最大高さは、30.5 cm(12 インチ)とする。

ハンドルバーのグリップは、必須とし、ハンドルバーの端部を完全に覆っていなければならない。ひびが入ったり、変形したハンドルバーは許可されない。

## ④. ステアリング・ヘッド

フォークは、ヘッドセットのベアリング内で、ひっかかりや過度の遊びなしに、滑らかに回らなければならない。

ステムは、ヘッドセットのロックナットの上側にメーカーの推奨値を超えて突出してはならず、最大高さマークがステム上に記されていない場合には、5cm を超えて突出してはならない。

## ⑤. ブレーキ

競技にエントリーするすべての自転車は、有効な後輪ブレーキを備えていなければならない。このブレーキは、手で操作できるものでなければならない。

後輪ブレーキのケーブル/ホースは、フレームに固定しなければならない。

前輪ブレーキは、装備してもよいが、義務付けではない。

ハンドブレーキ・レバーの自由端は、滑らかに丸みを付けるか、危険でないように被覆されていなければならない。

露出しているすべてのケーブル端には、ほつれを防止するためにキャップを付けるか、はんだ付けをする。

## ⑥. シート

シート・ベースは、シート・ポストが貫通しないように十分な強度の材料で作られていること。

シート・ポストは、シート・ポスト・クランプによってシート・チューブに確実に固定されていること。このクランプ用の固定ボルトは、クランプの本体から 5 mm を超えて突出してはならない。

## ⑦. クランク、ペダルおよびトランスミッション

クランク・アームは、自転車の地上高を妨げない限りにおいて、任意の長さのものでよい。

ボトム・ブラケットのベアリングは、クランクが顕著な遊びなしに滑らかに回転できるように調整されなければならない。

ペダルは、クランク・アームに確実に取り付けられなければならない。トゥ・クリップおよびストラップは許可されない。

ペダル・クリートのインターロッキング・システムは 13 歳以上のすべての競技者に許可される。12 歳以下の競技者はインターロッキング・システム無しのフラットペダルを使用しなければならない。

多段変速ギアシステムは許可される。

## ⑧. 駆動方式

BMX において、自転車は一体構成のチェーンまたはベルトにより駆動されるものとする。

## (3) 衣服および安全装備

### ①. ヘルメットおよび保護具

- ヘルメットは最短 10cm のバイザーを装備するフルフェイス構造でなければならない。オープンフェイス・ヘルメットは許可されない。第42条 1.(3)(UCI 条項 1.3.002)に従い、ヘルメットまたはバイザーのいずれも改造してはならない。

2. ヘルメットは練習またはレース中、競技者がトラック境界内にいる間は、ストラップを確実に締めて着用していなければならない。  
レース時において、ヒートまたはランのスタート時から、競技者がヒートまたはランを完走し、フィニッシュラインを通過する時点までに、いかなる理由でも競技者がヘルメットを脱いだ場合、その競技者は当該ヒートまたはランを棄権したとみなされ、「完走せず」(DNF)と記録される。
3. UCI は競技者が下記の保護具を着用することを強く推奨する:
  - a. 硬質の材料で作られた、背、ひじ、ひざおよび肩のプロテクター
  - b. 頸椎の保護具

## ②. ジャージ

4. ジャージは競技者の手首の下まで伸びる密着しない長袖のものでなければならない。BMX 競技に使用されるジャージは、明確に BMX、モトクロスまたはマウンテンバイク・ダウンヒル競技用として販売されている形式とする。この形式で、当条項の要件に合致する特注生産されたジャージは許容される。  
ロード形式のジャージ、スキンスーツまたはジャージとパンツからなるワンピーススーツは BMX 競技に使用を許されず、また襟にジッパーのついたジャージも短いジッパー(長さ 10 cm 以下)のものを除き使用できない。ジャージは邪魔にならないように、腰の周りに密着するか、スタート前にパンツに押し込まれなければならない。
5. 第47条7.(3)(UCI 条項 1.3.059)に従い、BMX 世界選手権大会(チャンピオンシップ、チャレンジおよびマスターズ・レベル)および大陸選手権大会(チャンピオンシップ・レベル)で競技する者は、第8条7.(3)(UCI 条項 1.3.056)以下に従った同国人のジャージと一致するナショナルチーム BMX ジャージを着用しなければならない。許容される変異はジャージ上の広告のみである。競技者は、メディアおよび外の世界によりプレゼンテーションを要求される、トラック上、表彰式典、記者会見、テレビインタビュー、サイン会および競技大会中の他の機会に関わって活動するときにナショナルチームジャージを着用しなければならない。
6. 第47条7.(3)(UCI 条項 1.3.056)以下の条項によりナショナル・チーム・ジャージは規定される。第47条7.(4)、(5)(UCI 条項 1.3.068 および 1.3.069)以下の条項により国内選手権者ジャージは規定される。チャンピオンシップ・レベルにおいて国内選手権者となった競技者のみが、第47条7.(5)(UCI 条項 1.3.069)に記述される特有の袖のジャージを着用する事を許される。他のカテゴリの競技者はそれを(いずれの袖も)許されない。

## ③. パンツ

7. BMX レッグ・ウェアの目的は、保護を提供し、負傷のリスクを減殺することである。これはロングパンツにより、または適切な膝およびすねの保護具と組み合わせたショートパンツにより達成される。これら長短のパンツは、BMX、モトクロスまたはマウンテンバイク・ダウンヒル競技において保護を提供するために特にデザインされ、販売されたものでなければならない。この形式で、当条項の要件に合致する特注生産されたズボンまたはショーツは許容される。
8. ロングパンツ。上述のタイプのロングパンツは密着せず、一体構造で、防滴素材で作られなければならない。これらは靴または両脚の足首の直上までの長さでカバーするものでなければならない。
9. ショートパンツ。上述のタイプのショートパンツは密着せず、一体構造で、防滴素材で作られなければならない。これらは、完全に膝とすねを足首の直上まで覆う適切な保護具とともに着用されなければならない。膝をカバーするか、膝とすねの上部のみをカバーするようにデザインされた保護具は許容されない。これらの保護具は、BMX、モトクロスまたはマウンテンバイク・ダウンヒル競技において膝とすねを完全に保護を提供するために、靴または両脚の足首の直上までの長さ特にデザインされ、作成され、販売されたものでなければならない。
10. 防滴性がないと考えられる伸縮素材の密着するズボンまたはショーツは許容されない。そのようなズボン、ショーツまたはレギンスは容認できるロングパンツまたはショーツまたはカバーへの、容認できる膝とすねの保護の下やその保護構造の一部の下として着用されることしかできない。そのような素材はそれ自体で保護要素としてみなされない。

## ④. 手袋

競技者はトラック上で乗車し、レースをするときは手袋を着用しなければならず、手袋の指部分は、競技者の指先を完全に覆うものでなければならない。

## ⑤. 付属品

11. 個人装備上の空力的付加物は禁止される。
12. レース中においてカメラは許可されない。その他の点で、競技者は、危険性を排除するためにカメラの確実な固定に責任がある。UCI/JCF は、TV 製作会社の使用の場合にのみ、レース中におけるヘルメット・カメラの使用許可を決定できる。金属/恒久的なカメラの取付け具は禁止され、テープ

またはベルクロのみ許可される。

13. 上述のカメラは、チャンピオンシップ・レベル・カテゴリの競技者のみ使用できる。

14. 無線機その他の遠隔通信手段を競技者が用いることは許可しない。

## 6. 競技者の識別

### (1) ナンバー・プレート

- ①. 競技中、競技者は、第56条(UCI 条項 1.3.073 および 1.3.074)に規定される識別番号により識別される。国際エリート・レース・ナンバー制度の規定を損なうことなく、競技者は各競技大会において番号を割り当てられてよい。
- ②. 競技にエントリーする各自転車は、ハンドルバーの前面にナンバー・プレートを取り付けなければならない。ナンバー・プレートは、プラスチックまたは他の同様の柔軟な材料によるものとする。
- ③. 競技者は、自己の参加するクラスの正しい配色のプレートとナンバーを使用しなければならない:
  - a. チャンピオンシップ・レベル
    - i. 男子エリート、女子エリート: 白プレート、黒番号。
    - ii. 男子 U23、女子 U23: 灰色プレート、白番号
    - iii. 男子ジュニア、女子ジュニア: 黒プレート、白番号。
  - b. チャレンジ・レベル / マスターズ・レベル
    - i. 少年、男子、マスターズ: 黄プレート、黒番号;
    - ii. 少女、女子: 青プレート、白番号;
    - iii. クルーザー: 赤プレート、白番号。
- ④. 写真判定装置を使用する場合、テクニカルガイドで要求される場合、競技にエントリーした各自転車は、シート・チューブ直後に位置するサイド・プレート/ナンバーを表示しなければならない。数字は、白地に黒文字、または黒地に白文字で表示とする。
- ⑤. すべての UCI 公認 BMX 大会において、競技者は、エリート・レースナンバーシステムが適用されている場合、その関係規則を含めて、当規則のすべての関係条項に従い、当該競技者に割り当てられたナンバーを表示しなければならない。正しいナンバーを表示しない競技者には、スタートは拒絶され、またはヒートまたはランが始まったのちにそれが気づかれた場合には降格される。
- ⑥. プレート上のナンバーの背景となる部分には、競技の全期間を通じて、マーキングやステッカーや、ナンバーを読みづらくするような他の障害物があってはならない。競技者は、ナンバー・プレートを切ったり、切り詰めたり、ステッカーやマークを追加してはならない。

### (2) 国際エリート・レース・ナンバー制度

- ①. 国際エリート・レース・ナンバー制度は、男子エリートと女子エリートのみを対象とする。この制度によりトップ競技者は、次項に記述される規定により、授与されたオリンピックごとの4年間を通じて行使できる占有的権利として、下記規則を条件として、自身で特別な番号を選択することができる。エリート世界選手権者およびオリンピック選手権者はそのエリート全競技歴を通じてこのナンバーを使用する権利を持つ。

#### ②. 番号基準

2018年1月中旬に定められた国際エリート・レース・ナンバーの一覧は、2021年12月31日まで凍結される;この期間中、国際エリート・レース・ナンバーが新たに付与されることも、撤回されることもない。

2021年12月31日の男子エリートおよび女子エリートのUCI個人ランキングの発表後、以前授与されたすべての国際エリート・レース・ナンバーは再び使用可となる。2021年12月31日のUCI個人ランキングの40位までの男子エリートおよび40位までの女子エリートの競技者は、UCI国際エリート・レース・ナンバーの1つを選択することができる。すでにUCI国際エリート・レース・ナンバーの所有競技者は、そのナンバーを保持することができる;すべてのナンバーは9から199の範囲とする。2021東京オリンピック競技大会(延期された日程で最終的に開催された場合)の代表に国内連盟より選考されたすべての競技者、または前エリート世界選手権者、前オリンピック選手権者がそれぞれ上位40位までに入らなかった場合、これらの競技者がエリート・ライセンスを所持しており、かつ前期のオリンピックの4年間のうち少なくとも1年間、12月31日付けのUCI個人ランキングにランクインしていた場合、上記に記された方法に従い国際エリート・レース・ナンバーを請求することができる。一つのナンバーに複数の請求があった場合、現オリンピック選手権者、現世界選手権者に請求の優先権がある;これに続き、2021年12月31日においてより高いランキングを持つ競技者の請求に優先権がある。

かかる請求は2022年1月31日まで受理されるものとし、その後は受け付けないものとする。

上記の基準を満たさない全競技者は、彼らの国際エリート・レース・ナンバー(以前のUCIエリート・レース・ナンバー)を取り上げられる。2022年1月1日より、彼らはレース主催者がランダムに割り

当てる、授与済みの国際エリート・レース・ナンバーと競合しないレース・ナンバーを使用する。同様に、そのような競技者は彼らのジャージの背にナンバーをプリントしてはならない。

上記のこの手続は、各オリンピックの4年間に、繰り返されることとする。国際エリート・レース・ナンバーの授与のため、各オリンピックの4年間はオリンピック競技大会次年の1月1日に始まり、オリンピック競技大会年の12月31日に終了する。

競技者がいったんエリート BMX 競技歴から引退したなら、彼の国際エリート・レース・ナンバーは彼が引退した時のオリンピックの4年間終了時から再び利用可能となる。ある競技者が連続2年の間12月31日付け UCI 個人ランキングを持たなかった時、または当該競技者によって UCI に送られた引退の通知により、競技者は引退したとみなされる。シーズン開始時にエリートカテゴリライセンスを保持しなくなった競技者は、国際エリート・レース・ナンバー使用の権利を失う。

それが決定できるような状況の下で、UCI BMX 委員会は、競技者のエリート競技歴の終了にあたってその競技者の国際エリート・レース・ナンバーが他の競技者による選択ができないように競技者のナンバーを特別に永久欠番と決定できる。

選択された番号はその競技者の独占となり、ジュニアカテゴリを含み、同性のチャンピオンシップ・レベル・カテゴリの競技者によって使用できない。割り当てられたなら、競技者は彼/彼女の国際エリート・レース・ナンバーをすべての国際 BMX 競技大会において使用されなければならない。

第137条6. 1.②(UCI 条項 6.1.091)に従い、白地に黒文字のナンバー・プレートが使用される。

国際エリート・レース・ナンバーを持たない選手権チャンピオンシップ・カテゴリの競技者には、以下の範囲のナンバーが割り当てられる。

エリート(男子および女子) 200-599 番

ジュニア(男子および女子) 600-900 番

いかなる場合でも、ナンバー・プレートの色の組み合わせは、第137条6. 1.②(UCI 条項 6.1.091)に従わなければならない。

- ③. 1 から 8 番は留保され、前年の BMX 世界選手権大会の男子エリートおよび女子エリート・カテゴリの上位 8 競技者に割り当てられて、新シーズンに使用することができる。番号 1 から 8 の資格を持つ競技者は、そのシーズンは世界選手権大会まで、世界選手権番号をつけて競技してよい。この期間においてこれら競技者のエリート・レース・ナンバーは留保され、他者に使用されるようにはならない。

そのような競技者は、ナンバー1 から 8 を使用する彼らの意図を、遅くとも彼らがこの権利を得た UCI BMX 世界選手権大会の日から 2 週間以内に UCI に通知しなければならない。この条項は UCI エリート・レース・ナンバーが凍結されている 2018~2021 年まで適用が継続する。

- ④. UCI 恒久ナンバーを受けた競技者および 1 から 8 のワールドナンバーをつけることを選択した競技者は、以下の原則に従いそれらの番号をジャージにプリントしなければならない。そうすることは義務ではない。

- a. 番号色は背景色と強いコントラストがなければならない。
- b. 番号の間隔は 1.5 cm
- c. 番号の最小高さは 20 cm
- d. 番号の幅は;
  - i. 1 桁番号は最小 10 cm
  - ii. 2 桁番号は最小 20 cm
  - iii. 3 桁番号は最小 25 cm
- e. 最小 5 cm の広告のない空隙が番号周囲になければならない。
- f. 選択肢として、番号の上に肩を横切って彼らの姓を表示する。

UCI を通じて恒久ナンバーを受けた競技者および 1 から 8 のワールドナンバーをつけることを選択したエリート競技者のみは、彼らの選択により恒久ナンバーまたは 1 から 8 のワールドナンバーをジャージの背につけることができる。その他の競技者は彼らのジャージの背中にナンバーをプリントすることは許されない。しかしながら、疑義を除くため、すべての競技者は彼らの姓をジャージの背中に横断してプリントすることは許される。

- ⑤. 手続き

国内連盟は、恒久番号の資格を持ち、それを希望する全競技者を含む一覧表を、第137条6. 2.②(UCI 条項 6.1.095)に規定される期限までに獲得を望む番号を添えて提出する。下記の情報はその書類に含む必要がある:

- a. 競技者氏名
- b. UCI ID
- c. 現時点の UCI BMX ランキング順位

d. オリンピック競技大会開催年の 12 月 31 日時点における UCI BMX ランキング

e. 第 1, 第 2, 第 3 希望の番号

希望が競合する場合, UCI 条項 6.1.095 に記載された優先順位に従い、以下の規則を適用する:  
UCI は、上記基準を基とする割当ての最終権限を持つ。

7. 競技施設: 付表 6-2 による
8. 競技役員: 付表 6-3 による

## 第6部—2 (第21章) BMX フリースタイル競技規則

第138条 (BMX フリースタイル規則)

BMX フリースタイル競技は、UCI BMX フリースタイル競技規則による。

### 1. 前提条項: BMX フリースタイル競技

- (1) BMX フリースタイル競技は、1 つまたは複数の「トリック」として知られるさまざまな自転車操作を含む演技実行の技量に基づいて得点する、採点競技である。  
当規則の文脈中、BMX フリースタイル競技は、下記 2 つの異なる種目のどちらかまたは両方を指すものとする。
  - ・パーク
  - ・フラットランドこれらの規則は違った形で特に言及される場合を除き、一般に両方の BMX フリースタイル種目に適用される。
- (2) BMX フリースタイル競技はレースではなく、UCI 規則第 I 部「スポーツとしての自転車競技組織」の要素だけではなく、第 VI 部 bis「BMX フリースタイル競技」において特に言及される BMX フリースタイル競技に適用するものとする。  
BMX フリースタイル競技に適用される UCI 規則の他の部分で使用される単語「レース」は、BMX フリースタイル競技または競技大会を意味するものとする。同様に、単語「competition」と「event」も互換可能である。
- (3) BMX フリースタイルのシーズンは 1 月 1 日に始まり 12 月 31 日に終わる。

### 2. カテゴリとライセンス

- (1) 参加者の年齢  
国際的競技日程上の競技大会への参加において、競技者カテゴリは競技者の年齢により決定される。競技者の年齢、第 6 条(1)1.(UCI 条項 1.1.034)に規定されるように競技大会の年と競技者の生年との差で定義される。BMX フリースタイルで競技する競技者は、最少 7 歳でなければならない。最低年齢の 7 歳は競技大会開始の日の実・暦年齢を参照する。
- (2) 競技カテゴリ
  - ①. BMX フリースタイルで競技において 2 つのレベルのカテゴリが定義される。
    1. UCI カテゴリ: このカテゴリは BMX フリースタイル国際競技日程に登録されるすべての競技大会で維持されなければならない。
    2. 国内カテゴリ: このカテゴリは BMX フリースタイル国内競技日程に登録されるすべての競技大会で維持されなければならない。
  - ②. BMX フリースタイル競技において UCI が認める競技カテゴリは下記のとおり:
    1. BMX フリースタイル競技の UCI カテゴリ:
      - a. 男子カテゴリ: 男子エリート, 15 歳以上
      - b. 女子カテゴリ: 女子エリート, 15 歳以上
    2. BMX フリースタイル・パーク競技の国内カテゴリ:
      - a. 男子カテゴリ:
        - i. 男子アマチュア
        - ii. 男子ユース, 7-14 歳
      - b. 女子カテゴリ:
        - i. 女子アマチュア
        - ii. 女子ユース, 7-14 歳

上記の国内カテゴリにおいて国内連盟は、他の年齢カテゴリ、オープンカテゴリ*、および/または技量カテゴリなどのように、年齢制限を変え、またはカテゴリを追加することができる。

*オープンカテゴリは、国内連盟によって定義される、具体的な年齢または技量の制限のあるカテゴリである。

- ③. 競技者は、同一シーズン中にアマチュア・カテゴリとエリート・カテゴリの双方に参加することはできない。競技者は、次シーズン開始前のライセンス更新時にのみカテゴリを変更できる。

(3) カテゴリの組み合わせ

①. パーク競技

BMX パーク競技は、5人以上の競技者が参加登録し、競技者の参加確認プロセスを完了したカテゴリにおいてのみ実施できる。参加登録し、参加確認が5人未満のカテゴリにおいて、そのカテゴリは競技主催者の判断で他のカテゴリと結合され得る。

5人以上の参加登録があり、競技者参加登録中において確定した場合、それより少ない競技者しかスタート地点に来ない場合もいかなる理由であれ当該カテゴリは実施する。

②. フラットランド競技

BMX フラットランド競技において、カテゴリ毎に競うための別個の競技を行う必要がある競技者の最小数が、競技者確認において3人の競技者になるとしても、BMX パーク競技のプロセスに従うものとする。

(4) ライセンス

どのような資格においても BMX フリースタイル競技に参加する者はライセンスを持たなければならない。この点で第5条、第6条(UCI 条項 1.1.001 – 1.1.034 および UCI 条項 1.1.040 – 1.1.087)が適用される。ライセンスには競技者のカテゴリを表示しなければならない。

3. 競技日程と BMX フリースタイル競技大会の運営

(1) 競技日程

- ①. UCI 理事会は UCI BMX フリースタイル国際競技日程を承認するものとする。この点において UCI 条項第 1.2.001 - 1.2.030 を適用する。この競技部門の発展促進のために、UCI 条項 1.2.019(禁じられた競技大会)は追っての通知まで適用しないこととする。しかしながら、UCI またはその加盟国内連盟の1つによって認可されなかった競技会に参加するライセンス保持者は完全に自分の責任において参加するものとする; UCI とその国内連盟のどちらもそうした参加によるいかなる結果にも責任がないものとする。

②. 一般論

UCI BMX フリースタイル国際競技日程に登録したすべての競技は、少なくとも UCI 条項 6bis.2.002 の中で確認された UCI カテゴリを保持するものとする。UCI BMX フリースタイル国際競技日程上のような競技大会は、UCI カテゴリにおいて UCI 規則に従うものとする。

UCI は、UCI BMX フリースタイル国際競技日程上のいかなる競技でも割り当てる唯一の権限を持つ。

UCI BMX フリースタイル国際競技日程は、下記のタイプの競技により構成される。

パーク競技およびフラットランド競技

- ・UCI BMX フリースタイル世界選手権大会(CM): 他の競技は UCI BMX フリースタイル世界選手権大会と同日には、UCI BMX フリースタイル国際競技日程上に登録されない。
- ・UCI BMX フリースタイルワールドカップ(CDM): 他の競技は、いかなる UCI BMX フリースタイルワールドカップと同日には、UCI BMX フリースタイル国際競技日程上に登録されない。
- ・大陸選手権大会(CC): 当該大陸の国の国籍を持つ競技者だけが、その大陸選手権大会に参加することができる。同じ大陸の他の C1 または CN 競技大会は、その大陸の大陸選手権大会と同日には、UCI BMX フリースタイル国際競技日程上に登録されない。
- ・国際 BMX フリースタイル競技大会(C1): すべての国内連盟は、各暦年内の UCI 競技日程上に1つ以上の国際 BMX フリースタイル競技大会を登録する可能性を持つ。
- ・国内選手権大会(CN): すべての国内連盟は、各暦年内の UCI 競技日程上に1つの国内 BMX フリースタイル選手権大会を登録する可能性を持つ。

さらに、オリンピック競技大会(OG)とユースオリンピックゲームズ(YOG)は、パーク種目において UCI BMX フリースタイル国際競技日程上に含まれる。

(2) 主催者および他のライセンス保持者の義務

- ①. BMX フリースタイル競技大会の主催者および他のライセンス保持者は、UCI 条項 1.2.031 – 1.2.047 に概述される責任と義務を負う。
- ②. BMX フリースタイル競技大会の運営組織は、いかなるカテゴリにおいてもエントリ数を制限することができる。ただし、この制限が当該競技の競技ガイドに記載されていることを条件とする。さもなければ主催者は、UCI 条項 1.2.022 中に規定された規定を侵害することなく、いかなるライセンス保持者のエントリも拒絶することができない。同様に主催者は、適用される当規則の他の条項を侵害することなく、登録手続を完了した競技者がスタートすることを拒否することができない。

原則として、UCI 国際 BMX フリースタイル競技日程上に登録された BMX フリースタイル競技は、有効なライセンスを持ついかなる国籍の競技者も参加することができるオープン競技である。男子エリートまたは女性のエリート・カテゴリのどちらかまたは両方が、招待された競技者のみ参加できる競技は、UCI 国際 BMX フリースタイル競技日程上に登録されない。

- ③. 主催者は、競技ガイド中に見られる競技者確認期限後には、いかなるエントリーも受容することを許されない。競技を監督するよう指名されたコミセールは争議に際して裁定する。
- ④. いかなる競技者または他のライセンス保持者による、競技ガイドまたは競技予定の条項に関して知らなかったという弁解は認められない。

### (3) プレイ・フィールドと安全

- ①. 主催者は適正なセキュリティサービスを提供し、公共機関との効率的な協力を組織しなければならない。関連した法律および管理規定と一般的な注意義務を侵害することなく、主催者はプレイ・フィールドまたは競技グラウンドが、いかなる者(競技者、アテンダント、役員、観客など)に対する安全上のリスクを構成する場所または状況をまったく含まないことを、保証しなければならない。
- ②. いかなる場合も、UCI または JCF は、プレイ・フィールドまたは設備における欠陥や起こりうるすべての事故に責任を負うことができない。この責任は主催者にある。
- ③. 第138条6項に規定されるように、競技者は事前にプレイ・フィールド/競技施設を研究することとする。
- ④. 主催者は適正な医療サービスを設定するものとする。
- ⑤. 主催者は、競技者に医療を提供するために1人以上の医師を指名する。
- ⑥. 病院への迅速な輸送手段は利用可能でなければならない。少なくとも1台の救急車が競技に付随するか、競技会場で利用可能でなければならない。競技開始に先立ち、主催者は、いかなる負傷にも対処するために連絡した病院のリストを、参加する競技者が利用可能としなければならない。

### (4) 賞

- ①. 賞(授与の数、種類、合計額、条件)についてのすべての情報はレースのプログラムまたは競技ガイドの中で明確に述べられることとする。  
UCI 理事会は国際競技日程の競技大会のための賞金最低水準を、UCI 財務責任書において発表されるように設定する。  
賞金は受給者またはその代理人に競技終了後90日以内に支払われなければならない。UCI 財務責任書において異なったことが述べられない限り、大会主催者は賞を授与する責任がある。
- ②. 順位とそれゆえ賞金の権利に影響するかもしれない争議があるならば、賞は決定に達するまで主催者によって保留されるものとする。

### (5) 競技者ミーティング

協働している主催者とコミセールが、必要であるとするなら、競技者ミーティングの召集を決定することができる。それが競技ガイドの中で言及されないならば、ミーティングの時間および場所を通知する掲示は、競技会場で発表される(例:競技における競技者エリアに掲出するか、通知がなされる)こととする。

### (6) 参加登録と競技者確認

- ①. 参加登録手続は主催者によって管理され、競技ガイドの中で説明される。  
競技者は、主催者によって必要とされているエントリー手続きを完了することによって BMX フリースタイル競技に参加することとする。これは本人により大会時(競技ガイドの中で指定された時間と場所)またはオンラインでなされる。主催者は、受け付けをオンライン入力のみとすることを決定できる;この場合、これは競技ガイドの中で通知される。大会競技ガイド中で定義されるように、使用場所の限界が適切である場合に、オンライン登録が優先される。このように、会場での登録は利用可能な場所(もしあれば)の範囲内だけで許容される。主催者は参加料を徴収することを決定できる;その場合、この料金は遅くとも登録の時に支払われなければならない。
- ②. 競技大会にエントリーすることは、競技ガイドの大会スケジュールと全条項への同意を含むものとする。
- ③. 【削除】
- ④. 競技者確認はコミセールの責任下でなされる手続きであり、これによりエントリーした競技者が参加登録手続きを完了する。コミセールは、競技者のエントリーが有効であるかどうかを決定する排他的な権限を持つ。
- ⑤. 競技者確認は競技ガイドに記述された時と場所で行われる。  
各競技者またはその代理人は、競技者確認中に、競技参加の意図を確認するために出席しなければならない。

- ⑥. UCI 規則第 1 部中で規定される有効な自転車ライセンスは必須なものとし、競技者確認の際に、各人のアイデンティティを確認するために提示されなければならない。国内身分証明書またはパスポートも併せて必要とされる可能性がある。
- ⑦. 参加料(もしあれば)を支払い、主催者によって必要とされている棄権証書に署名し、競技者の確認を完了してはじめて、競技者は競技大会に完全に参加登録したとみなされる。この時点で競技者は、彼らが参加可能とされる認定を与えられる。
- ⑧. 競技者は、最初のプラクティスを開始する前に参加登録を完了しなければならない;彼らが完全に登録されるまで、彼らは競技会場に入ることを許されない。
- ⑨. 競技大会において参加登録する条件として、すべての競技者は UCI 規則を受容し、遵守し、同様に競技が行われるプレイ・フィールドのレイアウトと形状を受容することに合意する。
- ⑩. 主催者は、コミセールとジャッジ・パネルに、参加登録と確認手続きを完了した各カテゴリの競技者の最終的なリストを提供するものとする。
- ⑪. 競技者確認終了後に、それ以上のエントリーは受け入れられない。なおまた、エントリーしたが競技者確認に出席しなかったいかなる競技者も、エントリーリストから削除され、スタートを許されない。ライセンスが確認されるが、他のどのような方法によっても資格停止されていないライセンス保持者としてのステータスが確立されることができない競技者は、スタートしてはならず、競技大会の順位表に記録されない。
- ⑫. 競技者確認終了に続き、コミセールおよび主催者はスタートリストを作成し、競技のためにプラクティス・グループ(もしあれば)を作成する。
- (7) 順位と結果
- ①. BMX フリースタイル競技の終了に続き、表彰式が開催される前に、各カテゴリの結果(最終順位)は競技会場の競技者エリアで掲示される。  
競技者確認により結合されたカテゴリでも、表彰とポイントを授与するために、結合カテゴリの結果は、オリジナルのカテゴリに分割されることとする。
- ②. 競技者の結果の記録における重大なエラーの場合の適格な当事者による規則適用結果としての変更を侵害することなく、UCI 国際競技日程に登録された競技の順位は UCI により、国内競技日程に登録された競技の順位は主催者の国内連盟により訂正される。これは競技終了から 30 日以内のみ訂正されることができる。UCI または当該主催者の国内連盟はそのような訂正を関係する主催者とすべての競技者に通知することとする。
- ③. 表彰式典  
関係しているすべての競技者は、彼らの順位、ランキングおよびパフォーマンスに従って、競技ガイドの中で規定されるように、公式式典に参加する。  
異なる規定がない限り、競技者は競技用の服装を着て公式式典に臨むものとする。
- (8) BMX フリースタイル競技大会の管理
- ①. BMX フリースタイル競技大会の進行はコミセールとジャッジ・パネルによって管理される。  
主催者は、これらの役員が最適条件の中で働くことができることを保証するために特別の注意を払うこととする。
- ②. コミセールに関する UCI 条項 1.2.115 から 1.2.132 が適用される。  
コミセールは、国内競技日程の大会には主催者の国内連盟より、国際競技日程の大会には UCI より、適切に指名される。コミセールは UCI 規則に従って競技ディレクタとして行動するものとし、大会のスポーツ面を監督するように指名される。ジャッジ・パネルは、競技中に競技者のパフォーマンスを評価することについて、そして彼らに得点を配分することについて責任がある。
- ③. コミセール、ジャッジ・パネルおよび主催者代表は大会開始の前にミーティングを持つ。彼らはまたすべての競技者ミーティングにも出席するものとする。
- ④. コミセールは、この目的のために UCI によって提供された様式を使用して、大会についての詳細な報告を作成する。報告には以下の文書を添付しなければならない:
- スタートリスト(競技者確認後のもの)
  - 各 UCI カテゴリにおける最終結果
  - 競技ガイド
  - 競技運営のための決定を記載したコミュニケ(例、スケジュール変更)
- UCI 国際 BMX フリースタイル競技日程上の大会において、コミセールは競技終了後 2 時間以内に電子メールにより、最終結果が UCI に送られることを保証するものとする。
- ⑤. コミセールとジャッジ・パネルの権能  
UCI 条項 1.2.126 から 1.2.132 は、BMX フリースタイル競技を管理するために指名されたコミセールとジャッジ・パネルに適用される。



⑥. UCI 条項 1.2.133 から 1.2.134 は、BMX フリースタイル競技大会に適用される。

#### 4. 服装と機材

##### (1) 自転車に関する一般規則

- ①. BMX フリースタイル競技に使用される自転車はスポーツとしての自転車競技精神と原則に従うこととする。精神は、自転車競技者が対等の立場で競技会において競技するであろうことを前提とする。この原則は人間が機械に優越することを主張する。  
BMX フリースタイル競技会において使用される自転車およびその付属品は、スポーツとして BMX フリースタイルを実践するすべての人が使用できる市販された形式でなければならない。  
それら機材の適合性をチェックすることは各ライセンス保持者の責任である。
- ②. UCI 条項 1.3.001 から 1.3.003 は、BMX フリースタイル競技大会に適用される。  
コミセールは、競技者または他の人に危険をもたらすであろうと彼がみなすいかなる機材も拒絶する権限を持つ。
- ③. BMX フリースタイル競技に使用される自転車は同径の 2 つの車輪を持つ乗り物である。前輪は操舵可能で、後輪はペダルとチェーンからなる装置を介して、電気または他の補助なく駆動される。固定ギアは使用できない。
- ④. BMX フリースタイル競技において使用される自転車は、一般に BMX 用自転車であるとみなされる形式とする。その姿勢は、以下の点でのみ支えられていることが必要である：ペダル上の足、ハンドルバー上の手、サドルへの着座。サドルは必要である。自転車はあらゆる状況において、完璧に安全に乗り、操縦できるハンドルバーを備えていなければならない。
- ⑤. ユース・カテゴリにエントリーする競技者を除き、BMX フリースタイル競技に使用されるすべての自転車は、呼び径 20 インチの車輪と調和して装備されなければならない。車輪全体の直径は、膨らんだタイヤを含み 22 ½" (57 cm) を超えないものとする。  
ユース・カテゴリ競技者の自転車は、呼び径 20 インチ未満の車輪装備でもよいが、呼び径 16 インチより小さくはならない。  
BMX フリースタイル競技において使われる自転車は、安全に取り付けられるなら、1 つ以上の「ペグ」として知られているハブ車軸延長材を装備してよい。

##### (2) 安全装備

UCI 条項 1.3.031 中に規定されるように、自転車競技のために保証されたヘルメットを着用することは全カテゴリに付帯する義務である。乗車中は、このヘルメットは常時着用しなければならない。ヘルメット製造者により承認された付属品のみをヘルメットに付けてよい。  
競技、ウォーミングアップまたはプラクティス中にかかわらず、乗車中には常にヘルメットストラップを安全に締めていなければならない。  
競技者は下記を着用することを強く推奨される：

- a. 背、肘、膝および肩プロテクタ
- b. 頸椎の保護

全ユース・カテゴリにおいて膝のプロテクタは高度に推奨される。

##### (3) 服装

- ①. BMX フリースタイル競技における競技者は、BMX フリースタイルと伝統的に結び付く衣類を着用するものとする。その衣類のデザインまたは構成は、競技者にとって危険（例：競技者の自転車にかみ込むかもしれない非常にゆったりした衣類）を構成してはならない。  
同様に、そのような衣類にプリントされたデザインまたは広告は、スポーツとして主催者、UCI、BMX フリースタイルの公的なイメージを損なうような不快なステートメントまたはイメージを含んではならない。  
疑問を避けるため、競技者は公式練習、競技中および公式式典と報道活動中に、シャツ（袖があるか否かにかかわらず）を着用しなければならない。
- ②. UCI 条項 1.3.060 から 1.3.067（世界選手権者の器材に関する節）は、BMX フリースタイル競技大会に適用される。

##### (4) 競技者の識別

競技者は常に、主催者によって提供された視覚識別（ステッカー、リストバンド、ビブまたはストラップ、その他事例により）を着用しなければならない。着用しない競技者は競技会場へのアクセスまたはスタートを拒否される。

##### (5) フラットランド競技に関する特別規則

- ①. BMX フラットランド競技のためにヘルメットは推奨されるが、必要とはされない。
- ②. 自転車またはその構成要素の 1 つがランの間に壊れたなら、競技者は、継続、中止または自転車

を別のものと交換するかを決定できる。

## 5. 参加者、ペナルティおよび抗議の管理

### (1) 参加者の管理

- ①. 各参加者は、彼ら自身と、彼らの被雇用者と代理人を代表して拘束され、UCI 規則と大会競技ガイドのすべての条項を遵守しなければならない。すべての参加者は主催者と指名された競技役員の指示および、適用されるすべてのペナルティに従うものとする。

参加登録用紙に署名した者は、UCI 規則と競技ガイドに精通し、受容すると声明する。

- ②. フェアプレイと敬意はすべての UCI BMX フリースタイル競技における 2 つの不可欠な価値である。これらの価値を保つために、競技者は特別な要素を BMX フリースタイル競技のために主催者によって規定された競技場に追加してはならず、また彼らはいかなる点でもそれを変更してはならない；同様に、彼らはその競技場の境界外からランを始めないものとする。

### (2) ペナルティ

当規則の具体的な条項を侵害することなく、BMX フリースタイル競技大会を管理するために指名されたコミセールは、安全または良識ある行動の以下の標準に違反する競技者を失格とし、またはスタートを拒絶する権限を持っている：

- a. 機材の規則を尊重しない
- b. 発表された大会スケジュールを尊重しない
- c. 立入禁止区域または競技のタイムリミットを尊重しない
- d. 競技のスタート順を尊重しない
- e. 機材、会場または環境への意図的な毀損
- f. アルコールまたは他の違法な物質の影響下での(ステージを問わず)大会参加
- g. 喫煙は、競技者エリア内、プレイ・フィールド、そして周囲の安全ゾーンで禁止される。
- h. 不適当な方法(例えば:卑猥な言葉、侮辱、不適当な言語、卑猥なしぐさの使用)での行動
- i. 競技の公正運営の利益に反しているか、スポーツ、主催者または UCI の評判を傷つかせる他のいかなる行動。

○特に、ジャッジ、主催者、UCI、または他の役員に向けられたいかなる侮辱または失礼な行動も罰せられる。

適用される他のいかなる懲戒処分を侵害することなく、この点に関連して、言葉または身体的な攻撃は許容されない；競技または競技エリアから即時に除外される。

さらに、UCI 条項 1.2.079 から 1.2.082 の行動のアウトラインの規則も適用される。

競技者の失格またはスタートを拒絶するコミセールの決定に対して異議申立てできない。

公式警告は、関与競技者が一覽される競技記録上に記録される。公式警告が与えられた場合、同一競技大会において関与競技者がさらに違反した場合、失格の結果となる。

コミセールは、各公式警告、失格またはスタート拒絶の状況について競技後に、UCI に公式報告を行うものとする。

## 6. BMX フリースタイル・パーク競技大会

BMX フリースタイル・パーク競技大会中に、競技者は、時間を定めたルーチンを行い、ランの難易性、および演技の質を含む様々な要素に基づいて採点される。

### (1) 競技形式

- ①. 大会で競技するために参加登録された競技者は、第 138 条 2. 2.①(UCI 条項 6bis.2.002)中に記述されるように、年齢、性別および競技レベルに従って分類され、各 BMX フリースタイル・パーク競技にエントリーされる。

- ②. 各カテゴリの BMX フリースタイル・パーク競技大会は、下記に説明される段階(予選、準決勝、決勝)と各段階におけるいくつかのヒートで構成される。

パーク競技におけるヒートは、4 から 6 人の競技者からなるグループである。エントリー数が 7 人の場合、ヒートは 7 競技者からなる。

フラットランド競技において、競技者はヒートに構成されない。主催者の判断で、周期的な中断は、競技者の休息とウォーミングアップに配慮してプログラムに挿入することができる。

カテゴリにおける段階と予選の組み合わせは(適用可能ならば)エントリー数により、下記の表に依る。

### ③. パーク競技

エントリー数	競技の段階	予選規則	ヒート数
5~8人	2 段階 予選×1 決勝×1	予選上位 4 人が決勝に進出	予選 1 ヒート、 ヒートあたり 4 人が決勝へ

9～15人	2段階 予選×1 決勝×1	予選上位8人が決勝に進出	予選2ヒート, ヒートあたり4人が決勝へ
16～31人	2段階 予選×1 決勝×1	予選上位12人が決勝に進出	予選2ヒート, ヒートあたり6人が決勝へ
31人以上	3段階 予選×1 準決勝×1 決勝×1	予選上位24人が準決勝に進出 準決勝上位12人が決勝に進出	予選2ヒート, ヒートあたり6人が決勝へ

**ヒート数:**各ラウンドにおけるヒート数は上記の表による。予選段階において、可能な限り多くのヒートが4から6競技者となるように、ヒート数を選定する。

すべてのヒートが6競技者とするのが不可能な場合は、下表に従い、いくつかのヒートを3または5競技者とする。選択により、4または5競技者のヒートのみで構成することが可能ならば、3競技者のヒートは避けるものとする。競技者数3または5のヒートはヒートの最後の順とする。

#### パーク競技ヒート表

Entries	5	6	7	8	9	10	11	12	13	14	15	16	17	18	19	20	21	22	23	24	25	26	27	28	29	30
Heat 1	5	6	7	4	4	5	5	6	4	4	5	5	5	6	4	5	5	5	5	6	5	5	5	5	5	6
Heat 2				4	5	5	6	6	4	5	5	5	6	6	5	5	5	5	6	6	5	5	5	5	6	6
Heat 3									5	5	5	6	6	6	5	5	5	6	6	6	5	5	5	6	6	6
Heat 4															5	5	6	6	6	6	5	5	6	6	6	6
Heat 5																					5	6	6	6	6	6

#### ④. フラットランド競技

エントリー数	競技の段階	予選規則
3～4人	1段階 決勝×1	全競技者は決勝に参加する
5～8人	2段階 予選×1 決勝×1	予選上位4人が決勝に進出
9～15人	2段階 予選×1 決勝×1	予選上位8人が決勝に進出
16～21人	3段階 予選×1 準決勝×1 決勝×1	予選上位12人が準決勝に進出 準決勝上位8人が決勝に進出
21人以上	3段階 予選×1 準決勝×1 決勝×1	予選上位16人が準決勝に進出 準決勝上位8人が決勝に進出

⑤. ランはBMXフリースタイル・パーク競技大会において、競技者が様々なトリックから成るルーチンを行い、ジャッジによりそれを評価される、競技の個々のユニットである。

#### パーク競技

競技の各段階の各ヒートの中で、各競技者は2回のランを行う。一般に、第138条6.2.①(UCI条項6bis.6.005)中で定義されたスタート順で、最初のランを行う。各ヒート中の順番で最後の競技者が最初のランを行ったなら、競技者は同じ順序で2回目のランを行う。

#### フラットランド競技

競技のすべての段階で、各ヒートにおいて各競技者は1回のランを行う;このランは第138条6.2.①(UCI条項6bis.6.005)中に規定された競技者のスタート順で行われる。

#### (2) スタート順

##### ①. 予選段階

#### パーク競技

予選段階で、競技者は各ヒートに無作為に割り当てられる。

しかしながら、シリーズの一部である競技大会の場合には、予選段階はその時のシリーズ・ランキングの逆順で行う;すなわちヒートの順番において、ランキングが無いか最も低いランキングの競技者で開始し、最高ランキングの競技者で最後のヒートが終わるよう割り当てられる。

そのような場合各ヒートにおいて、スタート順はランキングの逆順とし、各ヒートの最高ランキングの競技者がそのヒートにおいて最後となるようする。ランキングがない競技者は、順番において最初のヒートに無作為にシードされる。

シリーズの最初の大会の場合、前シーズンのシリーズ最終ランキングを適用する。

#### **フラットランド競技**

シリーズランキングが使われない限り、予選段階中のスタート順はランダムとする；その場合、予選段階のスタート順は、参加している競技者間におけるにシリーズランキングの逆順で行われる。ランキングのない競技者はランダムな順で最初にスタートする。

- ②. 準決勝段階（もし行う場合）においては、スタート順は予選段階の成績の逆順とする。
- ③. 決勝においては、スタート順は前段階の成績の逆順とする。
- ④. 競技の各段階において、各ヒートの競技者はそのヒート開始前にウォームアップの権利がある。  
パーク競技：最短 40 秒のウォームアップ時間が与えられる。  
フラットランド競技：各段階において、3 分間のウォームアップ時間がフラットランドエリアの競技面において最多 8 競技者毎に与えられる。こうした最初のグループの競技者は、競技開始前にこの 3 分間のウォームアップの権利がある。
- ⑤. 準決勝（もし行う場合）と決勝において、遅くとも競技ガイド中で説明されるその段階に先行する 15 分のウォームアップ時間の開始までに、プレイ・フィールドまたは競技者エリアの中に現れない競技者は、スタートを許されないものとする。彼らは、この段階において DNS（“Did Not Start”=「スタートせず」）と採点される。
- ⑥. 1 人以上の競技者が、第 138 条 6. 2.⑤ (UCI 条項 6bis.6.009) 中で記述された期限に間に合わない理由により準決勝または決勝をスタートしない場合、第 138 条 6. 1.② (UCI 条項 6bis.6.003) 中に記述されるように、ヒートは再構成されるものとする。  
第 138 条 6. 2.⑤ (UCI 条項 6bis.6.009) 中で説明された期限が過ぎたなら、1 人以上の競技者が棄権する（または失格するか、スタートを拒絶される）場合に、ヒートは変更されない。

### **(3) 採点と結果**

#### **パーク競技**

各ジャッジは、競技者のパフォーマンス全体を考慮し、各競技者に 0.00 から 99.99 の間の得点を与えるものとする。各ランに個々のジャッジの得点は与えられない。

前・予選段階（行われる場合）および予選段階においては、全ジャッジによって与えられた各競技者の得点は平均される。この平均点は当該ヒートの 2 回のランにおける競技者のパフォーマンスの公式得点である。準決勝および決勝の段階においては、全ジャッジによって与えられた各競技者の得点は平均される。準決勝および決勝段階の 2 回のランにおける最高得点が最終得点となる。各平均点は小数第 2 位まで報告される；これを超える得点の小数部は切捨てられる（得点は四捨五入されない）。

5 人以上のジャッジが競技を統轄するために指名される場合、平均点を計算する前に、最高と最低の得点は切り捨てることができる。

#### **フラットランド競技**

各ジャッジは、競技者のパフォーマンス全体を考慮して、各競技者に 0.00 から 99.99 の間の得点を与えるものとする。全ジャッジによって各競技者に与えられた得点は平均される；この平均点は当該ヒートにおける競技者のパフォーマンスの公式得点である。個々のジャッジの得点は与えられない。各平均点は小数第 2 位まで報告される；これを超える得点の小数部も切り捨てる（得点の丸めはされない）。

### **(4) 最高トリック競争**

BMX フリースタイル競技大会の主催者は、BMX フリースタイル競技の一部として最高トリック競争を開催することを決定できる。主催者が決定することができるという規則に従い、そのような競技は行われる。そのような規則は競技ガイドの中で説明されなければならない。参加はかならずしも義務的でない。

### **(5) 非スタートと競技からの棄権**

各段階中に、1 人以上の競技者がスタートしなかったり競技を棄権することは起こりうる。

競技者がどんな理由であれ彼のスタートを拒絶されるか、棄権するか、単に彼らの最初のランを開始する前に現れない場合に、彼は、その段階において“Did Not Start”=「スタートせず」と採点される。そのような競技者は、競技の次段階に進出する資格はない。

競技者が、1 回目または 2 回目のランの一部を完了後に棄権した場合、彼は競技のその段階をスタートしたとみなされ、彼らが棄権する前に完遂することができたランの部分において採点される。

競技に参加登録された競技者が第138条6. 2.⑤(UCI 条項 6bis.6.009)中で確認される時刻表の中の準決勝または決勝のプレイ・フィールドに現れない場合、競技者が負傷または不可抗力の天災などの容認できる理由による棄権でない限り、それらの DNS は失格に変換されるものとする。主催者に連絡し、容認できる証拠を提出することは競技者またはその代理人の責任である。

#### (6) 各段階の成績

- ①. 各段階において、成績は最高得点から最低得点の順に作成されるものとする。同得点は第138条6. 6.②(UCI 条項 6bis.6.015)に従って順位づけられる。  
予選段階において、成績は予選段階終了後 120 分以内に発表されるものとする。  
準決勝段階において、成績は準決勝段階終了後 30 分以内に発表されるものとする。  
決勝において、成績は決勝終了後 15 分以内に発表されるものとする。
- ②. 同得点の場合、ジャッジは各当該競技者のパフォーマンスについて討議し、該得点を報告する前にどちらの競技者のパフォーマンスが優れているか決定する。
- ③. 各段階のために作成された結果の中で、DNS(「スタートせず」として採点される競技者は当該段階の最下位に入れられる。  
複数の DNS 競技者がいる場合、彼らは前段階における成績順に、スタートした競技者の後に配置される。  
1 人以上の競技者が予選段階をスタートしない場合、彼らは自動的に失格(DSQ)とみなされ、競技の最終結果において順位づけられない。

#### (7) 競技ランキング

BMX フリースタイル競技大会の決勝完了後、大会のすべての段階の結果を説明する競技ランキングは次のとおり作成される:

- ①. 決勝参加資格を得て、失格しなかった全競技者は、決勝における得点順(最高から最低)。第138条6. 6.③(UCI 条項 6bis.6.016)に記述される決勝における DNS 競技者。
- ②. 準決勝が行われる場合、準決勝参加資格を得て、失格しなかった全競技者は、準決勝における得点順(最高から最低)。第138条6. 6.③(UCI 条項 6bis.6.016)に記述される準決勝における DNS 競技者。
- ③. 予選段階が行われる場合、予選段階にスタートし、失格せず、次段階への参加資格を得なかった全競技者は、予選段階における得点順。
- ④. プレ予選段階が行われる場合、プレ予選段階にスタートし、失格せず、次段階への参加資格を得なかった全競技者は、予選段階における得点順。

#### (8) 採点システム

- ①. 3 から 6 人のジャッジ(主任ジャッジを含む)から成るパネルは、各 BMX フリースタイル・パーク競技大会に任命される。彼らは採点基準に基づき、各競技者のパフォーマンスを独立して評価する。
- ②. 主任ジャッジによって確認され承認されるまで、公式得点は発表されないものとする。
- ③. 競技者、彼らのファミリーメンバー、チーム代表、プレス・メンバー、観客も競技中または得点計算時に、ジャッジ・スタンドに接近したり、ジャッジと話したりするべきでない。ジャッジが競技を見、彼らの仕事を行うための、隔てられ、アクセスが制限されたエリアが、主催者によって提供される。
- ④. ジャッジは、各競技者のパフォーマンス全体を視認することができる位置で働くものとする。
- ⑤. ジャッジは彼らの採点の自由裁量について保証しなければならない。ジャッジは競技中いかなる競技者とも連絡してはならない。
- ⑥. 採点が公表される前に、ジャッジは互いに熟議するものとする。
- ⑦. 決勝後、表彰式終了まで、ジャッジは競技会場にとどまるものとする。同様に、ジャッジは、各前段階の成績表発表の 15 分後まで競技会場にとどまるものとする。
- ⑧. ジャッジはプロフェッショナルで、公平な方法で行動しなければならない。そうすることにおいて流儀の好みまたは過去の実績などのすべての予断を排除しなければならない。各ランにおける各競技者のパフォーマンスは完全にそれ自身の価値によって判断されるものとする。  
ジャッジは彼らの個々の競技者の得点、また他のジャッジによって与えられた点をジャッジ・パネル以外の誰にも議論してはならず、また彼らは、点が評価された具体的なプロセス、同得点の解消についてコメントしてはならない。
- ⑨. ジャッジは独自にコンピュータ上または手書き評価シート上の彼らの採点を変更してはならない。誤りがあった場合、主任ジャッジだけが訂正を認めることができる。

#### (9) 採点基準

- ①. 一般論  
ジャッジが、トリックの連鎖、ルーチンにおけるリスクの量および競技者がどのようにコースを使うか

を評価する時に、ラン全体の構成はとても重要である。UCI 条項 6bis.6.028 で説明されるように、ジャッジは転倒と停止などのエラーを考慮する。

### パーク競技

各競技者のパフォーマンスは以下を含む全体の印象の上で判断されるが、これにとどまらない:

- a. 難易度(実行されたトリックだけでなくコースの中のトリックと使われた組み合わせの配置も考慮する)
- b. 高さ(実行されたトリックの振幅)
- c. 流れ
- d. 独創性(トリックと並び)と多才さ
- e. スタイル
- f. 一貫性(安定性, 流動性および実行された演技のコントロールを考慮する)
- g. トリックの多様性(標準的な空中技, 回転, グラインドのよい混合…を考慮する)
- h. トリックのコントロール
- i. 自転車のコントロール
- j. 着地
- k. コースの使用
- l. 達成度

### フラットランド競技

各競技者のパフォーマンスは以下を含む全体の印象の上で判断されるが、これにとどまらない:

- a. 難易度 / リスク
- b. 流れ / スタイル
- c. 独創性(トリックと並び)と多才さ
- d. 一貫性(安定性, 流動性および実行された演技のコントロールを考慮する)
- e. トリックの多様性
- f. トリックのコントロール
- g. 自転車のコントロール
- h. 達成度

## ②. 一般論

エラーは下記のランの中断または制御不能などと定義される。

競技者が 1 つ以上のエラーを犯した場合、各ジャッジは得点を競技者の採点から引くことができる。控除される点数は、エラーの量と深刻さ、および競技者のパフォーマンスへの全体的影響に依存する。

### パーク競技

- a. マイナー・エラーにはフラット着地、デッキ着地、滑り、軽い足の接地および他の不安定さを含む
- b. ミディアム・エラーには、完全な、または強い足の接地における停止を含む
- c. メジャー・エラーには、自転車を「投げる」、衝突などの行動を含む

### フラットランド競技

- a. マイナー・エラーには、トリック中の前輪/後輪の乗車面への接触(トリックに依る)、軽い足の接地、ハンドルバーの乗車面への接触(トリックが継続しているとみなされる場合)を含む;
- b. ミディアム・エラーには、自転車が横になっての着地、または強い足の接地を含む;
- c. メジャー・エラーには、自転車を「投げ捨てる」、衝突する、または両足が走行面に触れるなどの行為を含む。

## (10) 競技管理の手続き

### ①. 一般論

競技を管理するように任命されたコミセールは計時に責任がある。

### パーク競技

各競技者は、各ヒートで 2 回のランを行う。各ラン 1 分間の長さとする。

### フラットランド競技

各競技者は、各ヒートで 1 回のランを行う。各ランは 2 分から 3 分の間の長さとする; 競技の各段階におけるランの長さは、競技ガイド中に規定される。悪天候または非常に参加者が多い場合、主催者は当該段階のスタート前にランの長さを最小に短縮することを決定できる。

## ②. ランの開始

### 一般論

競技者は競技の進行に従うことに責任があり、スタート順序における彼らの順番が到来する時点で、ランを開始する用意ができていなければならない。競技者は、ランを開始することができることを

知らされる時点から彼らのランを開始するまでに1分の猶予がある;その時点で、彼らがランを始めるか否かにかかわらず、その競技者のランの時間は始まるものとする。彼のランのための時間が始まる時に、競技者が用意できていない場合、彼のランのための時間が終わる前に、彼はそれでもいかなる時点からでもランを始めることができる。

#### **パーク競技**

競技者はプレイ・フィールドの境界を含むどのような位置からでも彼らのランを開始することができ、彼らのランを開始することに先がけて選択した開始位置で準備できていなければならない。

コミセールの判断により各ランのための計時が開始される時に、競技者が平坦な面から、または障害物・パークの高い面からスタートする場合に動作を開始する。この点において、時間計測に責任があるコミセールの決定は、最終的であり、異議申し立てできない。

#### **フラットランド競技**

ランを開始する前に、自転車は乗車面に両方のタイヤを接して直立していなければならない。競技者は、通常の乗車姿勢(すなわちトップ・チューブをまたぎ、両手をハンドルバーに、少なくとも片足をペダルに載せて)で自転車に乗ってランを開始しなければならない。各ランの走行時間は、コミセールの見解による、競技者が最初のトリックにおいて最初の動作を開始する時に開始する。計時に責任があるコミセールの決定は最終的なものであり、抗議できない。残り時間が0に達する時に、ジャッジは彼らの審議を開始し、当該競技者のいかなる追加の動作も無視するものとする。

### **③. ランの終了**

ランのための時間が経過した時に、ランは終了する。

時間が経過した時に、競技者が停止しているならば、他に何も得点されない。

#### **パーク競技**

時間が経過した時に、競技者が動作中ならば、時間経過後3秒以内に完了される残りのトリックもカウントされるものとする。完了したトリックは、両車輪がパーク表面の一部の平面(水平)と接触している状態をいう。

#### **フラットランド競技**

ジャッジは、残り時間が0に達する時に完遂されていない、いかなるトリックも考慮しないものとする。

### **④. パンクを含む、メカニカルな問題による競技中断**

ランの最中に、競技者の自転車が何らかの種類の破損またはパンクを含むメカニカルな問題に遭遇した場合、競技者はランの時間経過までに、問題を解決するか、別の自転車を得て、走行を続ける必要がある。彼が走行を続ける以前に、ランのための時間が経過するならば、ランの終了が宣言され、再び走行を開始することは許可されない。競技者が、時間が経過する前にランを再スタートすることができるかどうかにかかわらず、ジャッジは制限時間内に行われた走行のみを考慮するものとする。

#### **パーク競技**

疑問を避けるため、当該ヒート中に完了するか否かにかかわらず、ヒートについて競技者に授与されるスコアは、両方のランにおけるパフォーマンスに基づいて決定される。

### **⑤. 遅延**

コミセールおよび(指名されている場合に)技術代表は主催者とともに、乗車状況についての彼らの評価に基づき、天候による競技中断が必要であるかどうかを決定することができる。

#### **パーク競技**

競技がヒート中のどのような時点でも停止するならば、競技が再開されたならヒート全体が再走されるものとする。しかしながら競技が中断する前に完了したランのヒート結果も有効とする;そのようなヒートは再走されない。競技が後で再スタートすることができないならば、第138条6.10.⑥(UCI条項6bis.6.041)が適用される。

#### **フラットランド競技**

天候による遅延の場合、競技はそれが停止した点から再スタートすることとする。競技が後で再スタートすることができないならば、条項6bis.6.041が適用される。

### **⑥. 競技中止**

コミセールは主催者とともに、乗車状況についての彼らの評価に基づいて、競技が完了できるかどうかを決定することができる。いかなる理由であれ、競技がスタートした後に、フィニッシュすることができない場合、完了した最終段階の結果は最終結果を形成する。予選段階が完了する前に、競技中止となるならば、競技結果は無いものとする;この場合、賞は授与されない。

### **⑦. 外部妨害**

コミセールの意見において、プレイ・フィールドを通して競技者の進行、または競技者の演技への明らかな影響を持つ外部妨害の場合に、コミセールは競技者がランを再スタートすることを許すことを決定できる。そのような妨害は、プレイ・フィールドの境界に吹き込んだ瓦礫のように、競技者に物質的に接触し、または彼の進路に入って進行方向を変え、または自転車のコントロールを失わせる、本質的に物質的なものである。背景の騒音、風のような気象条件は外部妨害とみなさない。同様に、競技者の進行を妨げる故意の試みまたは明らかに不注意な動きがない限り、そのヒート中の他の競技者またはプレイ・フィールドの境界内において通常許されるイベントスタッフの存在は妨害とみなされない。

競技者が、彼が不公平に妨害されたと信じる場合、彼は直ちにランを中止し、コミセールに訴えなければならない。コミセールは状況を検討し、決定を下す。競技者が、その瞬間に彼のランを中止しない場合、妨害についての後からの訴えは考慮されない。

コミセールの決定は最終的なものであり、上訴できない。ランを再スタートする場合、それは問題のヒート中のすべての競技者の2回目のランの終了後に行われるものとする。再スタートされるランがヒートの最終ランである場合、関係競技者は問題のランを再スタートする前に2分の休息を与えられる。

## 7. 競技設備とプレイ・フィールド

### パーク競技設備

- (1) 原則として、BMX パーク競技を行うプレイ・フィールドまたは「パーク」は、競技者がパークを通してBMX 自転車に乗って多くのトリックから成るランを構成することを可能にするために設計され、最適化される様々なランプと障害から構成される施設である。可能なトリックのタイプと難度が競技者の創造性とスキルに依存するもので、パークの中のランプと障害の大きさ、形状および間隔が、スペースとトリックの様々なタイプと可能なBMX 走行のスタイルを作るために必要な高度を達成する可能性を提供するという点で、BMX パークのフォーマットがまた重要な影響を持っていると理解されている。それとして、その目的のために建設される基本的なBMX フリースタイル・パークは、最小限幅15メートルと奥行き25メートルでなければならない。また、パークの幅と奥行きのどちらも60メートルを超えないものとする。

パークのステージの全周囲を、競技者または自転車がその中に退出させることができるような場所として、最小2メートルの安全地帯で取り囲まなければならない。競技参加のために認められたスタッフと競技者以外は、安全地帯に留まることを許されない。

安全を保証するために、パークの端部はクウォーター・パイプで構成せず（通常矩形の公園のより長いエッジ）、少なくとも2mの平らなステージがその端部から障害物を隔てなければならない。パークは、すべて同じ平坦面（地表面）とするか、その他より上に持ち上げられたいくつかの異なる面にわたってもよい。しかしながら、障害物があるレベルの基本または地表面のエリアは平らであるものとし、競技者が運動量を維持することを可能にするために十分に堅い素材で造られなければならない。安全障壁または同等な転倒保護は、持ち上げられた平坦面の外縁でも、またパークの外縁でも必要である。これは、競技者によるパークの完全利用を損なわず、彼らを危険な状態に置かないような方法で作成されなければならない。プレイ・フィールドは最小限3つの障害物を含まなければならない。パーク内の障害物はそれが置かれた平坦より持ち上げられ、いかなる特徴も持つ。これはもしあるならば、パークの壁を含むことができる。基本面上に基礎を置く障害物は最小幅2メートルとする；さらに、2メートルの安全地帯は保たれなければならない。上記のように、そのような障害物は接続されてよい。

- (2) 斜路、同様にそれらの間の路面は、自転車のタイヤに良好な摩擦をもたらす十分に硬く平らな木造またはコンクリート製でなければならない；使用素材を問わず、その表面はギャップ、隆起または穴などのいかなる重大な欠陥があってはならない。
- (3) 建設素材を含むBMX フリースタイル・パーク競技のために使われることができるプレイ・フィールドのタイプは、開催されるであろう競技の水準に依る。地方、地域、国内、国内選手権大会および国際C1大会においては、既存の木製またはセメント製の施設を使用することができる。そのような設備が特にBMXのために設計されていることが好ましいが、ボウルやスケートボード・パークなどの種々の一般フリースタイル施設も使用できる。そのようなプレイ・フィールドが、UCI BMX フリースタイル・パーク・ガイドの中で概説されるように、BMX フリースタイル・パークの中に一般的に見られる少なくとも3つの障害物を含むべきことは、可能であれば強く推奨される。
- (4) 必要な認定を持つ人または競技に参加登録した競技者のみがアクセスできる競技者エリアは、パークに隣接して提供されるものとする。
- (5) 一般にパークとその周辺の基本的施設は、競技者の安全が保護されるように建設されなければならない。



ない。そうすることにおいて、パークと安全地帯(「すべての障害物の縁」を含む)は、鋭い角を除かなければならない。同様に、一切の突き刺さるリスクをもつ障害物はこれらのエリアの中にあってはならない。

- (6) 国際競技日程上の BMX パーク競技大会において、第138条6. 1.(UCI 条項 6bis.6.001 から 6bis.6.004)中の基準は要求される。他の競技大会において、それらはガイドラインと考えられる。

### フラットランド競技施設

- (7) BMX フラットランド競技を行うプレイ・フィールドまたは「フラットランド・エリア」は、フラットランド競技のすべてのスタイルをできるように、最小限 10 メートル幅で、10 メートルの長さでなければならない。フラットランド・エリアの幅と長さのいずれも 25 メートルを超えない。1 メートルの安全地帯によりフラットランド・エリアの外縁から観衆を分離する。フラットランド・エリアの乗車面は、著しい表面欠陥または障害、または落下の場合に負傷を許容内とするような、平坦で、堅固な構造でなければならない。フラットランド・エリアが塗装される場合、使用するいかなるペイントも滑り難く、摩擦を減らさないものとする。フラットランド・エリアの表面は競技者により摩擦を提供しなければならない;滑りやすい(例えば光沢ペンキまたはカーペット)かもしれない素材は避けなければならない。一般に、まぶしい光を避けるため、暗色が強く推奨される。フラットランド・エリアの境界は、目に見えてはっきりと示されるものとする。
- (8) 必要な AD を持つ人または競技に参加登録した競技者のみが立入れる競技者エリアは、フラットランド・エリアに隣接して提供される。
- (9) フラットランド・エリアの近くに位置する、少なくとも 6 メートルの幅と 6 メートルの長さのウォーミングアップエリアの設置が推奨される。

## 8. 競技役員

BMX フリースタイル・パーク競技は以下の役員によって管理されるものとする:

- コミセール 1 名(ザ・コミセールまたはチーフ・コミセール)と称される
- 主任ジャッジを含む 3 名から 6 名のジャッジによるパネル

BMX フラットランド競技は以下の役員により管理されるものとする。

- コミセール 1 名(ザ・コミセールまたはチーフ・コミセールと称される)
- 主任ジャッジを含む 3 名から 6 名のジャッジによるパネル

一般論

上記の役員は、UCI 規則第 I 部によって必要とされる有効なライセンスを持つものとする。

### (1) コミセール

コミセールは、競技のスポーツ面を管理することを課される役員である。彼は、UCI 規則第 I 部中に記述されるコミセールと同様の責任と権能を持つ。

BMX パーク競技大会中に、UCI 規則において説明された他のどのような義務をも侵害することなく、コミセールだけが時間の管理について特に責任があり、メカニカルな問題による競技中断を決定し、罰金を科す。また、どのような競技者のミーティング(行われる場合)、競技者の確認、および表彰式もコミセールの責任の下で実施される。

技術代表が任命されない場合、コミセールは技術代表としても務めるものとする。

### (2) ジャッジ・パネル

- ジャッジ・パネルは、UCI 規則に従って各競技者のパフォーマンスを評価し、採点する責を課される。これらジャッジの 1 名は、国際競技大会においては UCI により、また国内競技大会においては本連盟が主任ジャッジを指名する。
- 主任ジャッジはジャッジ・パネルの仕事に責任があり、競技者の採点、競技者の得点が伝達され、同点について当規則によって設定された手続と限界を尊重する方法で順位づけることを保証するものとする。

### (3) アナウンサ

アナウンサは、競技の進行を競技者と観客に知らせることについて責任がある役員である。そのため、アナウンサはコミセールと共に働き、コミセールの指示により束縛されるものとする。

アナウンサの言葉は、主催者、コミセールまたはジャッジ・パネルの公式結果、決定、または義務とみなされることはない。競技者がアナウンサに、ランの間は静かにするように求めるなら、アナウンサはその競技者の要求を尊重しなければならない。

### (4) 技術代表

UCI または、国内競技大会の場合の本連盟は、技術代表任命を決定できる。プレイ・フィールドと技術的施設が UCI 規則に従っていることを保証することに、技術代表は公式な責任がある。彼は最初のプ

ラクティスの前日に到着することとし、すべての競技者のミーティングにも出席する。彼は主催者に、最初のプラクティス開始以前に、発見された規則に準じないことを訂正させる。彼は主催者と UCI 本部の間の仲介者としても務めるものとする。

技術代表は大会後に UCI に報告書を提出するものとする。

(5) **指名**

ワールドカップまたは世界選手権大会およびオリンピック競技大会のためのコミセールおよびジャッジ・パネル(全員または一部)は UCI によって選任される。

それ以外は、コミセールとジャッジ・パネルは、下記の優先順位により、競技大会が開催される国の国内連盟(もしそうでなければ、主催者組織者)より選任されるものとする。いかなる場合も、すべての役員は UCI 規則に従って彼らの仕事をしなければならない。

**優先順**

1. UCI により提供されたリストから;そしてそのような役員が十分な人数を額補できないならば
2. そしてその競技大会が開催される国の国内連盟によって提供された国内競技役員のリストから
3. その他の競技役員

アナウンサは主催者によって選任される。

国内競技日程上の競技大会において、これらの役員は本連盟の方針に従って選任される。

経費とすべてのそのような役員の日当は主催者が負担する。

(6) **プレイ・フィールドの中の位置**

すべての競技役員は、彼らが可能な限りパークの多くを視認可能な位置から働くものとする。彼らは必要があればそれらの位置を調整することができる。

# 付表6-1:BMX 用 UCI ランダム・スタート・ゲートのタイミング

## A. スタート音(ケイデンス)

UCIスタート音は、自動的(内蔵遅延設定)にスタート音を開始する方法、または手動でスタート音を開始することができる。手動場合、スタート音の後半を開始するためには、オペレーターが開始ボタンを押す必要がある。

一般にスタート音は、「OKライダーズ、ランダム・スタート、ライダーズ・レディ? ウォッチ・ザ・ゲート」の決まり文句で構成されている。これにライト・ツリーの表示と同時に起こる4音が続く、最後の音と表示点灯と共にゲートが落ち始める。最後の「ゲート」の言葉の後、点灯と制御機による発音およびゲートの作動までに、0.1秒から2.7秒の間の遅延がある。この時間遅延は完全にランダムで制御機によりなされなければならない。競技者またはスタータに予測されてはならない。さらに、スタータは時間間隔に関しては管理や入力をするべきでない。スタート音と独立した部分としての付加物は、オペレータによりゲートが起き上がる時に競技者に知らせる警告音と、ケイデンスがオペレータにより中断されたときにスタート待機状態を解くよう競技者に知らせる警告音である。

詳細としてケイデンスの構成は以下のとおり;

1. 「OKライダーズ、ランダム・スタート」1.5秒以内に発声される言葉として。自動モードでは、2番目の言葉の1組(セット)の前に1.8秒の間隔を置く。
2. 「ライダーズ・レディ? ウォッチ・ザ・ゲート」は2.0秒以内に発声される。
3. 2番目の言葉の1組(セット)が終了後、LEDが点灯しパルス音が起動するまでに、0.1秒から2.7秒のランダムな遅延が生じる。ランダムな遅延とパルス音は制御チップが発生し、したがってこれらはMP3ファイルには含まれない。
4. 632ヘルツのパルス音3回が鳴った後、2.25秒の長音が続く。短いパルス音は60ミリ秒の長さで、60ミリ秒の間隔で鳴る。4個のLED(赤、黄、黄そして緑)点灯は、各パルス音発生と正確に同調する。
  - 赤灯が最初のパルス音と共に点灯する
  - 1つ目の黄灯が2番目のパルス音と共に追加点灯する
  - 2つ目の黄灯が3番目のパルス音と共に追加点灯する
  - 緑灯が長音のパルス音と共に追加点灯する。
5. 緑灯点灯時にゲートを落とし開く信号が起動する。全LEDは最後の長音が鳴り止むまで点灯し続け、その後消灯する。
6. パルス音連続の終了時に、次のスタート前にゲートを起こすため、ストップ・ボタンを押すように、コントロール・ボックス上のLEDが点滅して、オペレータに警告する。  
ストップ・ボタン押下により、1150ヘルツのパルス音が、0.25秒間隔で0.25秒の長さで、5回鳴った後、ソレノイドに通電して、ゲートが上がる。
7. スタート・ボタンが押された後、「Riders Ready , Watch the Gate」の音声が鳴り終わるまでの間は、安全確保のために停止ボタンを押すことで、一連のスタートの動作(音声)を中断させることができる。  
停止ボタンを押すと、「スタンド・ダウン(スタート停止合図)」音として、0.22秒の740ヘルツのパルス音に直接続く0.44秒の680ヘルツの音が鳴る。停止ボタンが押された時に、スタンド・ダウン音が鳴らない事もある。



ライトツリー

### スタート時の連続動作

頁序	動作	時間
1	「OKライダーズ、ランダム・スタート」	1.50 秒
2	間隔(自動モード)	1.80 秒
3	「ライダーズ・レディ? ウォッチ・ザ・ゲート」	2.00 秒
4	ランダムな遅延	0.1 ~ 2.70 秒
5	632ヘルツの音 - 赤燈点灯	0.060 秒
6	間隔	0.060 秒
7	632ヘルツの音 - 黄燈点灯	0.060 秒
8	間隔	0.060 秒
9	632ヘルツの音 - 黄燈点灯	0.060 秒
10	間隔	0.060 秒
11	632ヘルツの音 - 緑燈点灯	2.25 秒

### ゲート起動警告

頁序	動作	時間
1	1音 (1150ヘルツ)	0.25 秒
2	間隔	0.25 秒
3	1音 (1150ヘルツ)	0.25 秒
4	間隔	0.25 秒
5	1音 (1150ヘルツ)	0.25 秒
6	間隔	0.25 秒
7	1音 (1150ヘルツ)	0.25 秒
8	間隔	0.25 秒
9	1音 (1150ヘルツ)	0.25 秒

### 中断・スタート待機状態解除

頁序	動作	時間
1	1音 (740ヘルツ)	0.22 秒
2	1音 (680ヘルツ)	0.44 秒

### ゲート下降速度

ゲートは平均速度を以って約0.310秒で直立位置から下降位置(角度90度)まで降りなければならない。 +/- 7%の誤差は許容され、最大範囲は0.289秒から0.331秒とする。

測定はUCI承認の、ProStuff 製SpeedMeter計時装置、または同様の計時装置で行う。

# 付表6-2: BMX 競技場

## 序論

UCI BMX 規則のこのセクションの目的は、BMX レース会場のために必要な基本的な設備と同様に、競技としての BMX レースの競技場のための最低基準を設定することである。UCI 国際 BMX 競技日程上に登録された一定の主要な BMX 競技大会は下表の最低基準と異なる基準であるかもしれない。これら基準は下表に見られる。

いかなる国際レベルの BMX 競技大会のためにも、この付属書中に見られる最低基準からのいかなる逸脱も正当化されなければならない。UCI BMX 委員会によってのみ承認されることができる。

この付属書中に概説された最低基準への準拠が、トラックが国際レベルの BMX 競技大会に適当であろうことを保証するものではないことに注意することは重要である。

一般に BMX トラックの形状は、通常トラックを使うであろう競技者の意図されているレベルに適当でなければならない。このレベルを問わず、トラックは、いつも使用する競技者、そして BMX 競技大会中に働くスタッフとボランティアの安全を保護する方法で建てられなければならない。

トラックの建設、または建設時々はいつでも、UCI BMX トラックガイドは参照されるべきである。現在有効な UCI BMX トラックのバージョンは UCI ウェブサイト(www.uci.ch)上に見出せる。

	1: 世界選手権大会	2: スーパークロス・ワールドカップ	3: 大陸選手権大会	4: 国際競技大会	5: 国内選手権大会
クラス	CM	CDM	CC, JR	HC, C1	CN
スターティング・ヒル	高さ: チャンピオンシップ: 8m チャレンジ: 5m 最小幅: 9m UCI 設計*に従う	高さ: 5m ~ 8m 最小幅: 9m UCI 設計*に従う	高さ: 5m to 8m 幅: 8m	高さ: 2.5m 幅: 8m	高さ: 2.5m 幅: 8m
トラック最小幅員	第 1 直線路: 8m その他直線路: 6m 第 1 曲線路: 8m 曲線路: 6m	第 1 直線路: 8m その他直線路: 6m 第 1 曲線路: 8m 曲線路: 6m	第 1 直線路: 8m その他直線路: 6m 第 1 曲線路: 8m 曲線路: 6m	第 1 直線路: 8m その他直線路: 6m 第 1 曲線路: 6m 曲線路: 6m	第 1 直線路: 8m その他直線路: 6m* 第 1 曲線路: 6m 曲線路: 6m
曲線とフィニッシュ エリアの舗装	アスファルト、コンクリートまたはレンガ				
スターティング・ヒル およびゲート	ゲート表面とスターティングヒル全表面は、 弱・中の雨でも十分な摩擦があること		ゲート表面とスターティング表面は、十分な摩擦があること		
第 1 直線路の長さ (最小)	UCI BMX トラックガイドを参照				
障害の間隔	UCI BMX トラックガイドを参照				

上表は、国際 BMX 競技大会レベルで使用される BMX トラックの最低限のパラメータを提供する。これら競技大会の中で、この表とこの付属書の残余の規則間で矛盾がある場合、上表が優先する。

*強く推奨される

## 1. BMX トラック

トラックは、コンパクトな閉ループ設計のもので、中央線に沿って測定した長さが 300m 以上、400m 以下の周回路を形成しなければならない。

トラックの幅は、そのスタート位置において 10m 以上を有し、コースのあらゆる地点において 5m 未満の幅に先細りになってはならない。

## 2. スターティング・ヒル

スターティング・ヒルは、10m 以上のトラック幅と、スタート・ストレートのレベルよりも 1.5m、なるべくなら 2.5m 以上高い位置を有すること。スタート・ゲートから平坦地レベルまでの最初の傾斜部は、長さが 12m 以上とする。

国際 BMX 大会中に行われるチャレンジ・カテゴリで使用されるスターティング・ヒルは、高さ 6m(スターティング・ゲートが固定される平坦部とスターティング・ヒル傾斜の底部間で計測する)を超えないことが推奨される。また、傾斜部は勾配 20 度を超えないことも推奨される。

説明:初心者と中間層の競技者のために意図されたトラックは、上記限度よりもより低く、より緩い勾配であることが強く推奨される。

### 3. スタート・ゲート

UCI BMX 競技日程上の BMX 大会においては、スタート・ゲートは、幅が 7,3m 以上であること。

ゲートの高さは 50cm 以上とし、スターティング・ポジションの自転車の車輪を支持するゲートの傾斜面に対する角度が 90° 以下とする。

ゲート上には、1 から 8 までのスターティング・ポジションを明示しなければならない。ポジション 1 は、第 1 ターンの内側に近い側に位置する。

すべての UCI BMX 競技日程上の BMX 大会で使用すべき電子制御式ゲートは、「ライダーズ・レディ」の位置のあらゆる競技者にとって不利とならず、すべてのスタート・レーンから明確に見える位置に置かれた適切な色のスタート・ライト・システムとタイミングが完全に一致する方式のものでなければならない。ゲート開放装置が故障した場合には、ゲートは落下位置に倒れなければならない。

UCI 公認 BMX 大会では「ボイス・ボックス」装置は義務付けられる。

成績判定装置が利用される場合には、ゲートを落とすためにゲート・スタート機構が起動する瞬間に、計時装置は起動しなければならない。

### 4. スタート・ストレート

スタート・ストレートの長さは、40m 以上とする。

スタート・ストレートの最初の障害物の前側底部は、スタート・ゲートから 35m 以上で、第 1 コーナーの曲点から 20m 以上の位置にあることを推奨する。ただし、上級の競技者用に特別に設計されたトラックでは、スタート・ゲートと最初の障害物の前面との間の距離は、これよりも短縮できる。

### 5. 第1コーナー

第1コーナーはどちらの方向に曲がっていてもよいが、すべての年齢の競技者がレース速度のまま安全に進入出できるような角度のバンクを付ける。

第1コーナーにおいては、内径部のトラック表面から外径部のバーム・トップまでの直線に沿って測定したトラック幅が 6m 以上でなければならない。

### 6. コーナーと障害物

トラックには、3 箇所以上のコーナーがなければならない。

トラックは、それぞれのコーナーの全体にわたって 5 m 以上でなければならない。

トラックの上のすべての障害物は、あらゆる年齢のすべての競技者の安全を考慮して建設されなければならない。年長の競技者が特にチャレンジしたくなるような障害物を設計する際にも、最も若い競技者達の技能を考慮しなければならない。第一ストレートでは、2 つの障害物間の最短距離は 10m とする。一つの障害物は、その前面および後面の傾斜によって境界が定まるものとし、シングル、ダブル、トリプルまたはマルチジャンプならびに 4 連、5 連または多連障害物が可能とする。

トラックは、チャンピオンシップ・カテゴリの競技者のみが走行する代替部分を含むように設計してもよい。これらの部分には、そのコースの主周回路上の障害物よりも本質的に難易度の高い障害物を設けることができる。

### 7. 競技トラックのマーキング

競技トラックの境界を交差区間も含めて明確に白色の線またはトラック表面色と高いコントラストを持つ色の線でマーキングしなければならない。

### 8. フェンス

大会参加者と観客との間の境界を設けるために、トラックをフェンスで囲むものとし、このフェンスは、あらゆる地点において、競技コースから 2m より近くに位置してはならない。

フェンスは、あらゆる体格の競技者がレース速度でフェンスに衝突しても、その全衝撃を吸収することのできるプラスチック製の網のような堅固な材料で製作する。

### 9. フィニッシュライン

競技者の順位決定位置を示す明確なフィニッシュラインが UCI 条項 1.2.099 に従って印されていない。

フィニッシュライン上またはトラックに沿った他のあらゆる場所でトラックを横切って設置されるすべてのバナーは、これらのバナーの下部を通る競技者の妨げとならないように、トラックのレベルから十分な高さに位置してなければならない。

### 10. 競技施設

なんらかの競技大会に UCI 公認を求める国内連盟または主催者は、当該大会用に提案する施設が当セクションに定められている仕様を満たすことを、UCI に証明することができなければならない。

### 11. (N)ステージ・エリア

スタート・ヒルの近くに、1 から 10 までの番号を付けた 10 個のステージ・レーンから成るステージ・エリアを設けるものとし、競技者は、ステージ・オフィシャルが与える指示に従ってこの区域に集まる。

### 12. (N)チーム・エリア

レースとレースの間に競技者が集まることのできる区域をトラックのステージ・エリアの近くに設け、明瞭に印をつける。

### 13. チーム監督エリア

UCI 国際 BMX 競技日程上の競技大会では、主催者は、チーム監督のみがアクセスできる明確に示されたエリアを提供しなければならない。このエリアは、チーム監督に障害物なく明確にトラックの視野を与え、競技者エリアおよびセクレタリ・コミセールにアクセスできなければならない。

### 14. アナウンス・エリア

アナウンス用に、アナウンサーがトラックを明確に障害物なしに見ることのできる区域を確保する。この区域は、トラックのレベルよりも高い位置にあることが好ましい。

### 15. 掲示板

モト組合せ／レース結果を掲示するためのしっかりした構造で耐候性の掲示板および/または成績モニターを、競技者の参加登録数に応じて十分な数の場所に設置する。適当な位置は競技者エリア、チーム監督エリアおよびステージ・エリアを含む。雨天の場合にモト掲示板および/または成績モニターを覆うための透明のプラスチック・シートを用意する。大会のテクニカルガイドにおいて発表されるならば、スタートリストと結果を含むレース情報の情報は電子的に行ってよい。

### 16. 管理およびレース事務所

登録およびレース管理は、周囲フェンスの境界内に位置し、多数の競技者を秩序立って処理するために十分な寸法の事務所に拠点を置く。この事務所内に掲示される情報は、英語および開催国の 2 つの言語で書かれなければならない。

拡声装置は、トラック、競技者エリアおよびステージエリアのすべての部分にアナウンサーの声を聞こえるようにすることが可能でなければならない。通告は、英語と主催国の言語の両方においてなされる。

### 17. 駐車場および観客設備

それぞれのレースの予測規模に見合った車両数用の駐車場をトラックの近くに用意しなければならない。レース開催日には、駐車区域に適切にスタッフを配置して、秩序立った交通の流れと自動車の整然とした駐車を確保できるようにする。

下記の大会において、以下の人数に適した能力の観客用設備(座席、トイレならびに食事サービスが含まれるものとするが、これらに限定されるものではない)を提供することが推奨される:

- |                           |            |
|---------------------------|------------|
| a. 国際 BMX 大会/ 地域競技大会:     | 3,000 人の観客 |
| b. 大陸 BMX 選手権大会:          | 5,000 人の観客 |
| c. BMX スーパークロス・ワールドカップ大会: | 2,000 人の観客 |
| d. 世界 BMX 選手権大会:          | 7,000 人の観客 |
| e. オリンピック競技大会:            | 7,500 人の観客 |

### 18. インドア大会

インドアでの BMX 大会は、土、木またはコンクリート製の表面を有し、同様の材料で製作された障害物を有するトラックで開催することができる。本 Section に定められている規則は、インドア大会に共通に適用される。

## 付表6-3: BMX 競技役員

- 1 UCI 規則は、BMX 競技が運営されるべき方法を明らかにする。競技大会に参加している全て役員は、すべての競技大会を統治する UCI 規則とその全補足に完全に精通していることを要求される。ポジションを受け入れることにより、全役員はそのような規則に明らかに束縛される。

### 一般則

- 2 すべての BMX 競技には、当セクションに示されている様々な職務のすべての責任を担い、すべての義務事項を履行する、適切な人数の有資格コミセールと競技担当役員を配備しなければならない。UCI 国際 BMX 競技日程上に登録された競技大会においては、最小限 1 人の UCI 国際コミセールが指名されなければならない。コミセールのために食事が用意されなければならない。

### コミセール・パネル

- 3 コミセール・パネルは UCI 条項 1.2.116 に従って指名される。コミセール・パネルはいかなる競技においても最終的な権限者であり、付属書 6 以下において説明されるガイドラインと UCI 規則第 1 部に従い、いかなる競技者、またはチーム監督にも安全のためまたはこれらの規則違反に対してペナルティを課す権利を持っている。  
チーフ・コミセールは、コミセール・パネルの長であり、他のコミセールを統率する。チーフ・コミセールは他のコミセールの助力を得て監督するために競技を可能な限りトラックの多くを視野に収められる位置から管理する。  
チーフ・コミセール補は、競技においてチーフ・コミセールをその職務において補佐し、チーフ・コミセールがその任にあたれない時は代行する。  
大会主催者は、コミセール・パネルが最適な条件の下で仕事をできるように保証しなければならない。UCI 国際 BMX 競技日程上に登録された競技大会において、コミセール・パネルは、安全なオフィス、UCI 条項 6.1.050 に示された旗、コミセール全体とテクニカル・デレゲート(指名されている場合)、救急処置コーディネイタおよびレース・ディレクタのために十分な数の複数チャネル無線通信システムを提供されなければならない。

### コミセール・パネル・セクレタリ

- 4 コミセール・パネル・セクレタリコミセールは、競技大会において全競技者の参加登録とクラス分けと、スタート・リストの作成と掲示、全リザルト(中間および最終リザルト)の作成に責任を持たなければならない。コミセール・パネル・セクレタリは、付属書 6 に記述される十分な数の運営進行員に補佐されなければならない。

### レース・コミセール

- 5 レース・コミセールは、あらゆる大会に適用されるすべての規則の順守の達成に対する責任を担う。  
レース・コミセールは、下記の資格を有していなければならない：  
A. コミセールは、英語を流暢に話すことができるか、通訳を利用できなければならない。；  
B. コミセールは UCI の理事または役員ではない；  
C. すべてのコミセールはなんらかの特別な衣服を着用し、競技者およびチーム監督が容易に識別できるようにする；  
D. 各レース・コミセールは、明確な立場から運営しなければならない。

### フィニッシュライン・コミセール

- 6 フィニッシュ順がフィニッシュライン・コミセールにより決定される競技大会においては、UCI 条項 6.1.038 に記述されるとおり行動しなければならない。  
その他のスコアリング装置が利用できる場合、義務と指名条件は UCI 条項 1.2.119 から UCI 1.2.121 に定められる。  
すべてのフィニッシュライン・コミセールは、競技者がフィニッシュラインを通過するときに明確で窓外の無い視野を与える、フィニッシュラインと直に隣接しているエリアから仕事をすることを要するものとする。

### スタート・コミセール

- 7 スタート・コミセールは、各レースのスタートを指揮することについて責任があるものとする。スタータは、各レースが安全で公正なスタートが行われることを保証するために、スターティング・ゲートを操作し、必要で適切なその他の行動を行なうものとする。スタータは、彼の任務を実行することを妨害する競技者を罰するようにチーフ・コミセールに進言することができる。タイミングシステムが利用される時に、スタータは最初に、ステージング・オフィシャルとスタート・ゲートに来ていない競技者を確認し、タイミングシステム・オペレータと彼の機器の用意が、レースのスタート手順を開始する前にできていることを確認しなければならない。

### 要員

- 8 下記の役員および要員が主催者または国内連盟により指名される：
  - 1 スタート・ヒル・オフィシャル - スタート・ヒル・オフィシャルは、各レースのスタートに先立ち、競技者が正しいレーン(モト・シートによる)についてかチェックすることに責任がある。彼は、競技者の装備が正しいかをチェックする責任も有する。スタート・ヒル・オフィシャルは、UCI 規則に適合しない安全装備の競技者についてチーフ・コミセールに報告しなければならない。
  - 2 ステージング・オフィシャル - ステージング・オフィシャルは、レースのすべてのラウンドにおいて、競技者を正しいステージング・レーンに導く任務を有する。この際に、これらのオフィシャルは、それぞれのレース・ナンバー、年齢グループおよび



び各レースにおけるそれぞれの競技者の名前を発表する。ステージング・オフィシャルによるステージング時間の伝達は明確でなければならない。適当な枚数のモト・シートのコピーを上級ステージング・オフィシャルが役立てられるようにしなければならない。

それにもかかわらず、ステージング・オフィシャルの仕事は最善の努力に相当している；競技者は UCI 規則に従い、レースの進行に従って、そして正しい服装と機材でステージング・レーンに時間どおりに到着することについて個々に責任がある。

3. レース・オフィシャル - レース・オフィシャルは、トラックにおける競技者のふるまいを監視し、他の競技担当役員が目しているトラックの状態を知らせる責任を有する。大会に必要なレース・オフィシャルの人数は、チーフ・コミセールが決定する。レース・オフィシャルは、トラックに沿って配置される。レース・オフィシャルは、目撃したあらゆる規則違反または出来事を記録する。これらの記録は、チーフ・コミセールの要求により提出される。
  4. フィニッシュライン・エリア管理オフィシャル - フィニッシュライン・エリア管理オフィシャルは、競技者および他の人々のフィニッシュライン・エリアへの通行を管理する任務を有する。これらのオフィシャルは、フィニッシュライン・エリアへのそれぞれの出入り口に位置し、医療上の緊急事態によって必要となる場合を除き、親、チーム監督および観客の立ち入りを防止する。フィニッシュライン・エリア管理オフィシャルは、また、レース後にフィニッシュ・エリアで待機する競技者の秩序を保つ任務も有する。
  5. 運営進行員  
すべての運営進行員はコミセール・パネル・セクレタリの責任と指導のもとで仕事をするものとする。
    - A. 競技者受付確認係は、下記の任務を有する：
      - i. すべての競技者のエントリー用紙および／または許可証申請を受け取り、エントリー規則に対するその適合性を確認する；
      - ii. それぞれのカテゴリへのエントリー競技者のリストを作成し、これらのクラスの連続順番付けを行う。
    - B. スタートリスト係は、それぞれのカテゴリのエントリー競技者全体を 8 名以内のいくつかのモトに分け、これらの競技者の名前を該当するモト・シート上に記録する任務を有する。
    - C. スタートリスト・オフィシャルは、スタートリストを掲示板に掲示する任務を有する。これらのシートは、各レース・ナンバーがはっきりと見える状態で、年齢グループ毎に順番に掲示される。
  6. 計時オペレータ - 計時オペレータは計時装置の設置と操作に責任を持ち、モト掲示板に掲示するために競技者のフィニッシュ順位を運営進行員に渡すことに責任を持たなければならない。計時オペレータはコミセール・パネル・セクレタリの責任と指示のもとで仕事をし、情報または抗議を求めるすべての要求をその役員または彼によって指名された運営進行員に委託するものとする。
  7. トラック・アナウンサ - トラック・アナウンサは、競技に関する正式の放送を行い、競技者、観客、コミセールおよびオフィシャルに対して、レース予定表のあらゆる変更を通知する責任を有する。
  8. 保安要員 - 主催者は十分な人数の保安要員を、競技者と観客の安全を確保するために用意しなければならない。保安要員は、容易に区別できるような独特の衣服かその他のものをつけなければならない。
  9. 救急 - 開催国の法律に従い、少なくとも 1 台の救急車と適切な人数の救急スタッフ（医師免許を有する医師を含む）が、すべてのプラクティスおよびレース・セッション中に待機しなければならない。UCI 条項 1.2.067 に従い主催者は、複数の医師を、競技者に医療を提供するために任命するものとする。救急スタッフは、インフィールド内に配置されるものとし、公道に通じる救急車用の障害物のない退出路を設けて、これを大会の進行の全期間を通じて維持しなければならない。適切な医療サービスが利用できる状態が保証されない限り、プラクティス・セッションもレース・セッションも実施することはできない。
  10. レース・ディレクタ主催者により指名されるレース・ディレクタは、コミセールの補助のもとで、下記の業務に対する責任を担う：
    - A. 大会の予定表の維持管理；
    - B. 大会の規模に見合った人数のすべてのコミセールと競技担当役員および運営スタッフの名簿作成；
    - C. 競技実施に必要な設備の準備；
    - D. トロフィーおよび他の賞品の存在を手配し、表彰式の組織をチェックする。
- 9 技術代表とは：
1. 主催者の責任を侵害することなく、大会の準備と競技面を監督する。
  2. UCI 本部と UCI 間の連絡役となる。
  3. 会場の事前査察を行い、主催者と会談し、UCI (BMX 委員会)への査察報告書を速やかに作成し、報告書の写しを主催者に提供する。
  4. 会場査察報告書からの勧告が適切に満たされたと保証するために、大会に至るまでの間主催者を監督しフォローする。
  5. 最初の公式トレーニング期間に先立って会場に行き、チーフ・コミセールおよび主催者と合同して会場および走路の査察を実施する。トラックおよびその他変更の最終決定は技術代表の責任による。当規則による技術代表の指名がない場合、これはチーフ・コミセールに課せられる。
  6. UCI への総合大会報告書を作成；主催者のために報告書の写しを作成する。
  7. コミセール・パネルの仕事に関し秘密報告書を作成する。
  8. チーム/競技者会議を調整する
- 10 技術代表は UCI が指名する。オリンピック競技大会、世界選手権大会、大陸選手権大会と UCI BMX スーパークロス・ワールドカップ大会においては、技術代表は UCI が指名する。



# 付表6-4: BMX フリースタイル・パークの大会運営

## 国内大会および地域大会のガイドライン(UCI版)

### 序論

この摘要書は、国内または地域のレベルで、どのように成功したBMXフリースタイル・パーク競技大会を組織するかについて国内連盟に有益なアドバイスを提供する。

これらのポイントは、いくらかの柔軟性を保ちながら、案内を提供することを意図している;状況は各国で違うものであるが、それとして、含まれている資料は要件の厳密な一式というよりも多くのアドバイスである。

他の重要な参照点には以下を含む:

- [UCI BMX フリースタイル規則](#)
- 大会開催国または地域の法律。これは特に医療/応急手当の手配とイベント保険に関連する。

質問があるならば、UCIに連絡されたい:

### BMXフリースタイル・パーク競技大会における重要な留意点

- いつ競技大会を実施できるか?
- どこで競技大会を実施できるか?
- 競技大会の成功には誰が必要とされるか?
- 競技大会の成功に必要な仕事、材料、留意点は何か?

#### いつ競技大会を実施できるか?

##### 時刻

もちろん夜間競技には適当な照明が必要であるが、競技大会はいかなる時刻にでも行うことができる。パーク内に競技者を混乱させるような影が全然できないように、十分によい照明は重要である。同様に、夕暮れ時の弱い光の状態を避けることも重要である。

##### 天候

BMXフリースタイル・パークは、パークの表面が乾燥している時にものみ実施することができる。競技大会は屋内または屋外でも実施することができるので、年間のその時期が雨がちなならば、適当な会場が利用可能なら屋内で行うことはよい案である。

屋外大会の場合、にわか雨の時にランプをカバーするために防水シートの備えを持つことは賢明である。また、ゴムスクイージー、ほうきおよびタオルは、雨の後にランプの上を迅速に乾燥するために使うことができる。

##### 大会期日

調整の初期段階で、すべての大会が国内連盟競技日程上にはないかもしれない。大会のために提案された日に、コミュニティの中で他に何が起きているか(もしあれば)をわかるようチェックすることは賢明である。同日付に2つのBMXフリースタイル大会を実施する代わりに、人々が両方のイベントに参加できるように数週間隔ててそれらを実施するほうがよい。それはBMXコミュニティのためになる。同様に、より強固な日程とより多くの大会を結果として生じるこれはフリースタイルコミュニティへのより強い連携を築くことに役立つであろう。

#### どこで競技大会を実施できるか?

##### 競技場

現状のランプのサイズとタイプに依り、既存のアクションスポーツ公園(スケートボード場/バイクパーク)を使うことは可能である。既存のパークを使用する有利点は、競技者が乗車するために1つのパーク全体を造成する必要がないことである。

特定のパークが大会に適当であるかどうかを確かめるために、地方のフリースタイルコミュニティと連携することが最

良である。その公園ですでに継続している活動のタイプがこれの助けとなる。少しの仮設障害物により、既存の公園を強化することも可能であるかもしれない。

一般に、ほとんどのパークは競技のためにいくらかの可能性を持っており、単にいくつかのタイプのトリックまたはラングが、利用可能な障害物のレイアウトとタイプに依り不可能なのである。これの主な影響は、一定のタイプまたはスタイルの競技者に対する大会のアピールが制限されるかもしれないことである。

大会のために仮設のパークが作られるならば、その所在場所は重要である。人々は公共交通網によって開催地に行くことができるか？十分な駐車場があるか？都市の20キロメートル圏外で、マーケット広場は空地より多くの人々を引き付ける。

## 安全

ほとんどのパークは、パークの中で行われると予期される活動のタイプを考慮し、参加者の安全を考慮して設計されている。BMXフリースタイル・パーク大会中の参加者と観衆のリスク管理における重要な要素は以下の通りである：

- パークの外縁に沿った柵などの高い障害物の上面の落下防止手摺など
- パークの表面がよい状態にあること(穴がない、障害物間のギャップ、安全確保される平滑なランプ表面および構造上堅固等)を保証すること
- 競技場の中や周囲に突き刺さるような危険がまったくないことを保証すること
- 競技場外に競技者または自転車がはじき出された場合に、競技場と観客を分離するための、競技場の外縁に沿った3m幅の観客が立ち入れない‘安全地帯’
- 競技場の中および周囲のエリアが整然とし、メンテナンス器具などの補助器具が安全な場所に収容されていることを保証すること

これらの処置が必要な範囲はパークのレイアウトに依る

## 障害物

障害物の数と大きさは多様に行うことができる。最小限、草の根イベントは中間と両端での1/4パイプでのボックスジャンプによって行うことができ、エリート・イベントでは、競技者がほとんどの障害物を編入する多様な走りを行うために、ボックスジャンプ、1/4パイプ、スピン、サブルール、リッジ、曲面壁とボウル状のコーナーを相互に組立てることを要する。

上記のそれぞれの例をグーグルイメージ(<http://images.google.com>)検索を使って見出すことは容易である。単に、上記に一覧された障害物の名前と結合された‘BMX’という言葉を検索する(例: BMX box jump)。ランプを建設する必要があることが決められる場合に、熟練したランプ建築会社に連絡することは推奨される。

## 会場

パークの周囲のエリアは競技会場の一部であることに注意することは重要である。参加登録、判定エリアおよび競技者エリアなどの事物のためのスペースは必要であろう。参加者と観客の両方のための十分なトイレなどの他の要素は忘れられるべきではない。

さらに大きくまたはより大きな大会では、メディアルームなどの追加施設が必要となる。

## BMXフリースタイル・パーク競技会場の共通要素

### 判定エリア

これは、ジャッジパネルが競技を見て、各競技者に与えられるスコアを審議する、かなり静かな保護されたエリア(通常テント)である。最低限、これは彼らがパーク全体を見ることができるエリアにあるべきである。すべてのジャッジのための十分なテーブルと椅子は、紙とペンを付したクリップボードと同様に必要である。

### 競技者エリア

これは、競技に参加する競技者が、競技を開始する前に待機するエリアである。それは保護されていて(通常、少なくとも1つまたは2つのテントが必要である)、パークに隣接しているべきである。それは会場の公開ゾーンから分離されるべきである。競技者は時々、何が起きているかを見ることができるように、パークの外縁で待機するであろう;これは現在演技している競技者と同じヒートの競技者には特に当てはまる。

## 競技大会の成功には誰が必要とされるか？

適切な人が関与しない大会は成功しない。

大会を成功させるために最も重要なことは、BMXフリースタイルに情熱を抱く人々を関係させることである。フリースタイル大会はフリースタイルコミュニティのために実行される - それ自体、大会が成功することを保証することにおいて、利害関係を持っている。楽しく、うまく実行された大会を提供することは、国内連盟とBMXフリースタイルコミュニティの間の関係を築く最もよい方法である。彼らの言うことを聞く。彼らのアドバイスを受け入れる。最も重要なこととして、オープンな心を保つ - BMXフリースタイル大会のいくつかの要素は他の自転車競技大会のためのそれら要素に類似しているが、他の面はそうではない。

大会実施に必要な名、重要な人々は次の通りである。

### ジャッジ

3人から5人のパネルとヘッド・ジャッジは必要である。一般的に言って、BMXフリースタイルがスポーツとして行われる各国は、以前にBMX大会を判定した、熟練したBMX競技者がいる。正しいスコアを競技者に与えるために、ジャッジが自転車に乗っているか、乗っていたか、スポーツに従事していることは重要である。提案として、彼がどのようにポイントを割り当てるかを知っているならば、負傷したプロ競技者はよいジャッジであるかもしれない。あなたの国の情熱的なBMXの人々は、この仕事のために誰に連絡するのが適切かを知っているであろう。

UCIは、BMXフリースタイル・パークのジャッジのための人材を訓練することに努めている。しかし、これが利用可能になっても、私達のアドバイスは変わらない - フリースタイルコミュニティの中でジャッジを見つけて、彼らにトレーニングを提供する。知識とスポーツの経験は要諦である。彼らがすでにBMXフリースタイルにおいてよいバックグラウンドを持たない限り、新しいジャッジとしてBMXフリースタイルに参入する他の自転車競技部門で現に活動中のジャッジを募ることを推奨しない。

### アナウンサ(またはMC)

アナウンサは、競技者から競技者へと大会をリードする重要な仕事を持つ。マイクロフォンに面した人は、競技者の後ろの群衆を興奮させ、競技者が行ったトリックについて人々に知らせることができる。彼は、すべての競技者にランの残り時間に言及し、スポンサーについて言及するなどすることができる。

### コミセール

より大きく重要な大会では、1人のコミセールは、アナウンサにより、伝統的に行われる仕事のいくつかを処理するために使われることができる。これらには、ランを管理するために使われる時計を管理し、誰にでも等しく時間があることを保証するために実行を監督することなどを含む。

### 医療スタッフ

その大会が行われる国の法律の下で応急手当を提供する資格を与えられた医療チームは必要である。その大会が行われる国においてBMXレース大会のために適用されると同様な一般的標準は推奨される。

### 競技者

競技者なくしてショーはできない。よりよいランプ、よりよい状況ほど、よりよく競技者は大会に参加するであろう。大会の理由に依存し、草の根大会はローカルな競技者を引き付けるであろう。きちんとした賞金予算があるならば、国際エリート大会は競技者を引き付けるであろう。

### メディア

参加するメディアのための規則を設定する。どこで写真を撮れるか？それは競技場内にある必要があるか？彼らが危険性を理解しているか？それらのメディアマーケットはどれほど重要であるか？

その大会がより大きいほど、あなたはより多くの取材申請を受け取るだろう。大会前のプロモーションを行うことはまた大会主催者として重要である。あなたの大会に人々を動員することにおいて、地方紙、地方テレビ局およびすべてのソーシャルメディアに露出していることは鍵となる。

### その他ボランティア

通例、その他のボランティアは、大会の成功に必要なものである。例としてそうしたボランティアには以下を含む：

- 競技者エリア支援: 競技者エリアを監督し、出入りをコントロールする者
- 会場クルー: 会場を常にきれいに保ち、参加登録を補助し、得点シートを補助し、結果を掲示し、競技者のために水を提供する。
- 造成/パーククルー: 使用されるパークのタイプによる。仮設障害物が使用される場合、ランプを設定する人には知識ある者が必要で、彼らは大会中にランプの維持にあたる。さもないと、これらの人々は雨の場合にランプをカバーすること、表面を掃いてきれいにすることなどにおいて、補助する。

## 競技大会の成功に必要な仕事, 材料, 留意点は何か?

### 大会の一般的な組織

#### 参加登録

現在, UCIはアマチュアとエリートレベルの両方でカテゴリを認めている。エリートレベルのカテゴリは以下の通りである:

- 男子エリート, 15歳以上
- 女子エリート, 15歳以上.

現在, 彼らがエリートカテゴリに入るのに十分な年齢であるなら, 競技者のための資格の最低限度はない。

一般に, カテゴリ間でパークのレイアウトにおける違いはない;カテゴリをBMXフリースタイルに設定するゴールは, ほぼ等しい能力がある競技者が互いに競争することを保証することである。

アマチュアレベルにおいて, UCIは2つのカテゴリを各性別に推奨する:

- オープンアマチュアカテゴリ
- 7歳から14歳の競技者のユースカテゴリ

しかし国内連盟は, 彼ら自身の国のBMXフリースタイル競技者数から最も常識的な方法で, 国内および地域の大会のためのカテゴリを自由に定義することができる。

#### 競技者の識別

参加登録において, 登録手続きを完了したことを示す手首バンドを受け取る。手首バンドは, 彼らが特定のカテゴリにおいて登録したことを示すために色を変える。他の自転車競技部門と違い, ナンバープレートは使われない。競技者は名前によって呼ばれる。

#### 練習

一般的に言って各グループは予選競技の前にパークにおいて少なくとも1時間の練習時間を持つべきである。プログラムがより多くの練習を許すほど好ましい。多くの競技者が参加する場合に, 競技者が彼らの練習時間をよりよく生かすことを可能にするために, 各カテゴリを練習グループに分割するほうがよいかもしれない。

実際に同時に練習する競技者の最大数はパークの大きさとレイアウトに依る。しかし, 競技者があまり長い間待たずに完全なランを練習することができるように, 設定されるべきである。普通, これはパークの大きさに依存し, 15から30人の範囲の競技者数にある。

#### 予選

予選ラウンドに十分な競技者が参加するならば, 各競技者はそれぞれ1分のランを2回行う。両方のランがカウントされる。最終的な得点は, 競技者が準決勝または決勝のどちらに残るかを決定する(予選ラウンドにおいて, 競技者は合計得点の高い者から低い者へと順位づけられる)。イベントフォーマットについてUCI BMXフリースタイル規則を参照されたい。

#### 準決勝

予選ラウンドに十分な競技者が参加するならば, 各競技者はそれぞれ1分のランを2回行う。両方のランがカウントされる。最終的な得点は, 競技者が決勝に残るかを決定する(準決勝において, 競技者は合計得点の高い者から低い者へと順位づけられる)。イベントフォーマットについてUCI BMXフリースタイル規則を参照されたい。

#### 決勝

各競技者はそれぞれ1分のランを2回行う。両方のランがカウントされる。各ジャッジから0~100点の得点が与えられる。決勝において, 競技者は合計得点の高い者から低い者へと順位づけられる。

#### 競技後

#### 表彰式

ほとんどの自転車競技部門と同様に, 競技終了後に, 通常, 表彰式を行う。表彰台の前で写真家に十分なスペースを必ず提供する。

# 第7部（第22章） トライアル競技規則

## 第139条（トライアル規則）

### 1. 序論

#### (1) 総論

- ①. 国際トライアル競技は、自然環境を最大限に尊重して、組織し実施しなければならない。競技は、街の中心部、屋内、スタジアムまたは屋外で行うことができる。
- ②. 主催者と競技者は、UCI規則、環境保護の現行の指示事項、現行トライアル競技規則における準備、管理上の要求を満たすことを要求される。
- ③. 主催者は、国際競技を催し、計画したコースを使用するための管理上その他に必要な認可を得ることに責任を持たなければならない。

#### (2) 競技の種類

このトライアル競技規則に記述する個人競技として以下の種類が公式トライアルと認められる。

20 インチ（車輪寸法 18 インチから 23 インチ）

26 インチ（車輪寸法 24 インチから 26 インチ）

オープン（18 インチから 26 インチの間で車輪径を自由に選択できる）

これらの競技内のカテゴリは年齢に拠る。

### 2. 競技規則

#### (1) 定義

トライアルは自転車競技であり、このスポーツの目的は、セクション中にグループ化された障害を、ペナルティ・ポイントを招く地面または障害物に足または自転車の一部（タイヤを除く）をつくことなく乗り越えていくことである。全障害を通過するのに必要な全競技時間は、相応に設定する。世界選手権大会、ワールドカップおよびワールドユースゲームズにおいて、最高合計得点をあげた競技者は、そのカテゴリにおける勝者とされる。

#### (2) セクション（競技区間）

- ①. 主催者は、競技者の各カテゴリに応じて、決められた数のセクションをレイアウトしなければならない。
- ②. 各競技における最少セクション数は 5 とし、最多セクション数は 10 とする。
- ③. セクションは困難な区間である。これらのセクションは、人工または自然の、たとえば石、水、砂地、土、階段、傾斜面、盛り土、木の幹、コンクリート管またはプレキャストコンクリート建造物、金属構造物、木造物、枕木、スプール等の、最多 6 つの主要な困難個所（障害）を含まなければならない。
- ④. 以下のセクションの寸法が推奨される：  
長さ：30m から 50m の間、「UCI トライアル・セクション建設ガイド」で説明されるように対応する種々のトライアルスキルに依存する  
最小幅は 1m（ハンドルバーの高さで）
- ⑤. セクションの両側はプラスチックのコーステープで印をつけなければならない。テープは地上から 20cm から 30cm の高さに設置する。  
また、難度の異なる経路を示すか、または特別な難度を追加しているいくつかの障害を閉鎖するために、セクション中にプラスチックのコーステープを設置できる。テープは、主催者ガイドの技術仕様に説明されるように、最小 12cm 幅で高品質なものでなければならない。  
セクション内では矢印により下記のように標示する：
  - 方向：1 つの矢印は競技者の進行方向を示す。
  - ゲート：相互に向かい合い、競技者が通過すべき間隔を空けた 2 つの矢印（同色・同番号）。セクション内の矢印は、容易に判るように番号をつけなければならない。最後の矢印は数字を円で囲って示されなければならない。世界選手権大会、ワールドカップおよびワールドユースゲームズにおいて、各セクションは 6 つのセクターに分割される。各セクターはゲートで印された異なる障害より構成される。セクション内の同番号かつ異文字のゲートは、同じセクターに属する（例として 1A, 1B および 1C）。セクターに含まれるゲートが 1 つのみだけの場合、ゲートは対応する番号でのみ示すことができる。セクターに含まれるゲートは 1 つだけであると理解されるため、番号を囲う円は必要ない。
  - 最初のセクターは、前車軸がスタートラインを越えた時に開始する。

- 次のセクターは、前後の車軸が前セクターの最後のゲートを越えた時に開始する。
- 前車軸がフィニッシュラインを越えた時に終了する最終セクターを除き、前後の車軸が最後のゲートを越えた時にセクターは終了する。
- ⑥. 各セクションには入り口と出口を設け、スタートとフィニッシュのラインと対応するパネル(START および FINISH と表示)で標示する。入り口にはセクション番号を表示する(例: START 1)。
- ⑦. 各セクションはスタートラインの後方に 3m の《ニュートラル区間》を含まなければならない。ここには 1名のみ の指名された参加者が入ることができる。ニュートラル区間の寸法は、2m×1.5m とする。
- ⑧. スタートラインは競技者に十分な間隔を与えるために、最初の障害より少なくとも 3m 手前に設ける。  
フィニッシュラインは、ペナルティに関する議論を避けるために、最後の障害より少なくとも 3m 後に設ける。
- ⑨. セクションへの進入と退出は、前輪の車軸を基準に判定する。
- ⑩. 競技開始前には、セクションを試走してはならない。違反した場合、競技者はスタートすることを許可されない。
- ⑪. セクションの最大制限時間は 2 分である。
- ⑫. セクションの選定にあたり、以下の降下高さを超えないようにすること:(必要があれば、国際審判団は主催者にこれを要求できる)

プッシュ:	白色:	最高 0.80 m
ベンジャミン:	青色:	最高 1.00 m
ミニメ:	緑色:	最高 1.20 m
カデット:	黒色:	最高 1.40 m
ユースガール:	白色:	最高 0.80 m
ガール:	桃色:	最高 1.00 m
男子ジュニア:	赤色:	最高 1.60 m
男子エリート:	黄色:	最高 1.80 m
女子エリート:	桃色:	最高 1.60 m

特別な状況下では、コミセール・パネルは異なる最大降下高を認めることができる:

- ⑬. セクションは簡易な形状、容易に沿って進めるよう設計しなければならない。ループ形状は避けるものとする。
- (3) 競技エリア
- ①. 魅力的なものとするため、競技エリアと呼ばれるセクションは町の中心部、ホール、スタジアムまたは屋外の 1 つの近接したエリアに設置されるものとする。テクニカルエリア(トライアルオフィス、スクリーン・エリア、チーム・エリア、ウォームアップ・セクションおよびステージ・エリア)、VIP エリア、プレス・オフィス、音響設備、大型スクリーンは競技エリアに近接して設置されなければならない。競技エリア全体は柵で囲わなければならない。  
理想的なレイアウトは、競技者が観客を通り抜ける必要がないように、競技エリアとテクニカルエリアが相互に接続されたものである。競技エリアは、観客が競技を簡単に追うことができるように配置されなければならない。競技エリアをいかに設定するかの詳細な説明を提供する「UCI 競技構成およびトライアル・セクション・ビルディングガイド」は、UCI ウェブサイトから入手できる。
  - ②. セクション図は、競技者とチームが競技のどの段階でセクションが使用できるかわかるように掲示しなければならない。
  - ③. 技術代表は、チーフ・コミセールの同意の下に、セクションを一定の順で通過するか、任意の順で通過することができるかを決定する。
  - ④. セクションは、コミセール・パネルの同意がある場合に限り、2 回のラウンドの間にレース・ディレクタにより変更を加え得る。
- (4) スタートと乗車の規則
- ①. 各競技者は、自身のスタート時間を順守することに責任を持たなければならない。
  - ②. 競技中、競技者は全員に平等な機会を保証するための UCI および/または JCF の指示・命令を順守しなければならない。競技者はこれらの条件の詳細について、その参加申込みを提出する前に知らされていなければならない。
  - ③. 事故があった場合、競技者は、直ちに相互に応急手当を行なうか、少なくとも助けを求めることを要求される。これによるタイム・ロス、援助された競技者自身が確認しなければならない。
  - ④. 競技者が競技エリアのセクションや状態を変更することは禁止される。

- ⑤. コミセール・パネル, 技術代表, 医療スタッフ, コース上の競技者および許可を得たメディアを除き, 審判員にその名前を呼ばれた競技者のみがセクションに入ることができる.
- ⑥. (下見では)セクションは歩いて確認してよい.
- ⑦. コミセール・パネルに科されたペナルティは, スタート時に与えられたスコア・カードに記入しなければならない. さらに, ペナルティ・ポイントは, 各セクションに備えられたペナルティ・チェック・リストに記入しなければならない. スコア・カードとこのチェック・リストの間に差異があった場合, コミセール・パネルが裁定する. 世界選手権大会, ワールドカップおよびワールドユースゲームズにおいて, セクション・コミセールに計上されたポイントは, 競技のスタート時に各競技者に与えられたスコア・カードに記入しなければならない. 加えて計上されたポイントは, 各セクションに保管されるチェックリストにしなければならない. スコア・カードとチェックリストに差異がある場合, コミセール・パネルが決定する.
- ⑧. セクションは, 競技のカテゴリに対応した色彩の番号つき矢印により示される. 競技はこの印に従って走行しなければならない.
- ⑨. 競技者は, 自身に割り当てられた以外のゲートに侵入してはならない.
- ⑩. 競技者はニュートラル区画内に前後車輪を入れた状態でスタートしなければならない.
- ⑪. 競技から棄権した競技者は, 競技結果を確定するためにスコア・カードをトライアル・オフィスまたは競技代表に返納しなければならない.
- (5) 競技の継続時間
- ①. 競技の合計時間は, 技術代表がコミセール・パネルの合意のもとに設定しなければならない;これは設定時間内で競技者がセクションを終えることができるよう設定しなければならない. コミセール・パネルは競技中にこれを延長してよい.
- ②. 標準時間は 30 分である. 10 名以上の競技者が失格する場合, コミセール・パネルは競技後にこれを延長してよい.
- (6) 計時, 競技結果  
スタートとフィニッシュを計時しなければならない. 各競技者の合計競技時間は, ペナルティ・カード記載のスタート時間と最終ペナルティ・カード記載のフィニッシュ時間の差である.
- (7) 修理  
競技中に修理を行うことはできるが, セクションの中や他の競技者の妨げとなったり危険を及ぼすような場所で行ってはならない.
- (8) ペナルティ点数
- ①. セクションにおいて下記のペナルティ点を累加的に競技者に科することができる:
1. からだの一部またはタイヤの範囲外のトライアル・バイクの一部で, 競技者のバランスを取り戻すために, 障害物または地面に支点をとる(1 ペナルティ・ポイント).  
からだは 4 部分に分けられる:
    - 足首までの足;
    - 足首から腰までの間;
    - 腰から腕と頭を含む上体;
    - 手首までの手 (手が触れている場合はハンドルバーも含まれる).
 複数個所で支点を取った場合に, ペナルティ・ポイントは累積される.  
からだの一部または複数個所が障害物または地面に接触した場合, ペナルティ・ポイントを科される. 競技者のバランスを取戻すことにならない自転車の一部の地面または障害物への接触は許される.  
トライアルの動作中に重量をかけずに自転車または体の一部が触れてこすることは許される. 片足を着いた場合は 1 ペナルティ・ポイントとなるが, 爪先または踵の一点を軸として回転させる範囲では, ペナルティ・ポイントは累積されない.  
競技者がゲートの背面側から近づき, 少なくとも一つの車軸がゲート背面側にある間に, 足を障害物/地面に置き, その足を用いてゲートを通過する(5 ペナルティ・ポイント). 競技者は, セクション挑戦を継続することを許されない.
  2. 地面または障害物に, ペダルまたはチェーン・ガード下部で支点をとる(1 ペナルティ・ポイント).
  3. セクションの最大制限時間 2 分を過ぎる(10 秒につき 1 ペナルティ・ポイント)  
世界選手権大会, ワールドカップおよびワールドユースゲームズにおいて, セクションのための 2 分の最大時間切断を経過しては, 競技者はセクション挑戦を続けることを許されない. 競技者は以前に獲得した得点を保持する.

4. セクションの境界を示すテープおよび矢印を乗り越え、潜り、または持ち上げ、切断する(5 ペナルティ・ポイント)。車軸と前後方向の中心線が判定ポイントをなす。
  5. 他のカテゴリの競技のゲートに入る、自身のカテゴリのゲートまたは矢印をとばす、または正しい順番でゲートまたは矢印を乗車しない(5 ペナルティ・ポイント)。  
まだ通過していないゲートまたは方向指示矢印を、逆方向から入る(5 ペナルティ・ポイント)。  
同じ数字のついた2つの矢印の間のラインが、矢印の意味どおりに越えられる場合のみ、ゲート通過となる。いったんゲートを通過し、それが逆方向で越えたなら、競技者は再び(矢印の正しい意味に従って)それを通過する必要がある。  
矢印と次のテープの間のラインが、矢印の意味どおりに越えられる場合のみ、矢印通過となる。いったん矢印を通過し、それが逆方向で越えたなら、競技者は再び(矢印の正しい意味に従って)それを通過する必要がある。  
少なくともひとつの車輪軸が矢印の高さまたはゲートラインを越えた場合のみ有効な通過とされる。両車輪が矢印高さより低くラインを越えた場合、まだ通過していないとされる。すべての他のカテゴリにおいて、矢印の高さ以下で両方の車輪が越えた場合は許されるものとする。
  6. ヘッドセットより上部以外の部分で自転車を持つ(5 ペナルティ・ポイント)。
  7. 地面または障害物に、両足を同時につく(5 ペナルティ・ポイント)。
  8. 入り口ゲートの外に前車輪が出る(5 ペナルティ・ポイント)。すなわち、セクションに入った後、ゲート外に前車輪が再度出る。
  9. 片足が地面についているときに、自転車の同じ側に他方の足がくる(5 ペナルティ・ポイント)。
  10. 落車、すなわち、腰以上のからだの一部が地面につく、地面または障害物に座る(5 ペナルティ・ポイント)。
  11. ペナルティの最大値(5 ペナルティ・ポイント)に達したとき、競技者はセクションを離れなければならない。
  12. セクションに入ることなく、スコア・カードに5 ペナルティ・ポイントを記載することは禁じる。世界選手権大会、ワールドカップおよびワールドユースゲームにおいて、セクションに入ることなくスコア・カードに0得点を記載することは禁じる。
  13. ハンドルバーを握っていない手で、地面または障害物に触れる(5 ペナルティ・ポイント)。
- ②. 追加のペナルティ
- この章の第139条2. (9)①に規定されるペナルティに加えて、競技者に以下のペナルティ点を累加できる。
1. 1分間隔でスタートするときに、1分間スタートが遅れる毎に1 ペナルティ・ポイント。世界選手権大会、ワールドカップおよびワールドユースゲームにおいて、1分間隔でスタートするときに、スタート遅れ1分毎にマイナス10点。
  2. 随行者の援助を求める(10 ペナルティ・ポイント)。
  3. スコア・カードを紛失する、またはセクションを抜かす(10 ペナルティ・ポイント)。世界選手権大会、ワールドカップおよびワールドユースゲームにおいて、ポイント・カードを紛失する、またはセクションを抜かす(マイナス100点)。
  4. 反スポーツ的行動(10 ペナルティ・ポイント)。世界選手権大会、ワールドカップおよびワールドユースゲームにおいて、反スポーツ的行動(マイナス100点)。
  5. 選手権競技において、3つ以上のセクションを省略する(失格)。
  6. サーキットを離れる、ショート・カットする(失格)。
  7. 競技を途中で放棄する(失格)。
  8. セクションの状態を変更する(失格)。
  9. 医師の承認なく、負傷した競技者が競技を継続する(失格)。
  10. コミセール・パネルの同意をもって技術代表が科す追加ペナルティは、その他のペナルティ点に加算する。世界選手権大会、ワールドカップおよびワールドユースゲームにおいて、アピール・パネルの同意をもって技術代表が科す追加ペナルティは、その他の得点から減算する。
  11. 設定された競技時間を延長した競技者には、標準時間内において各分または分未満ごとにペナルティ1 ペナルティ・ポイントを科す。世界選手権大会、ワールドカップおよびワールドユースゲームにおいて、設定された競技時間を超過した競技者には、標準時間内において各分または分未満ごとに10点を減算する。
  12. 標準時間を延長した競技者は、順位から除外する。
  13. ヘルメット着用に関する規則を尊重しない(失格)。
  14. ナンバー・プレートおよび/またはボディ・ナンバーに関する規則を尊重しない(10 ペナルティ・



ポイント). 世界選手権大会, ワールドカップおよびワールドユースゲームにおいて, ナンバープレートおよび/またはボディ・ナンバーに関する規則を尊重しない(マイナス 100 点).

#### 15. 外部よりの援助

競技中, 関係者, 随行者またはアテンダントは干渉してはならない.

アテンダントまたは随行者による競技者を助ける以下の行為は, 禁止され, かつ援助を受けた競技者に 10 点のペナルティが科される. 世界選手権大会において, 下記のアテンダントまたは随行者による競技者を助力する動きは禁じられ, 助力を受けた競技者にマイナス 100 点のペナルティが与えられる.

- a. セクションの入り口で, 競技者のために場所取りをする.
- b. 審判を批判する.
- c. セクションに立ち入る. 競技者を保護するための援助は, セクションにおける競技結果に影響を与えなければ許容される.
- d. セクションで乗車中の競技者に助言(位置等)を与える.

#### (9) 順位, 競技結果

- ①. 自身のカテゴリにおいて最少合計ペナルティの競技者が勝者となる. 世界選手権大会, ワールドカップおよびワールドユースゲームにおいて, 最高合計得点をあげた競技者はそのカテゴリにおける勝者とされる.
- ②. それ以下の順位は, 科されたペナルティ・ポイントの順に位置付ける. 世界選手権大会, ワールドカップおよびワールドユースゲームにおいて, 順位表における他の順位は, 得点の降順により割り当てる.
- ③. 同順位の場合 (2 名またはそれ以上の競技者が合計点において同ペナルティ・ポイント), 下記の優先順に順位付けを行う;
  1. ゼロ・ペナルティ・ポイントで通過したセクションが多い順;
  2. 1 ペナルティ・ポイント, 2 ペナルティ・ポイントで通過したセクションが多い順, etc;
  3. 準決勝における成績順;
  4. 準決勝が行われない競技で表彰台順位にかかわる場合, コミセールの選択による決定戦セクションで競技しなければならない. 決定戦セクションにおいて同点の場合はそのタイムが, 表彰台上の順位を割り当てる決定基準として使われる. 何人かの競技者が 5 ペナルティ・ポイントであった場合, そのゾーンにおいてもっとも長く走行した者を勝者とする;
  5. 表彰台順位以外において同ペナルティ・ポイントの場合, 総競技時間を決定基準とする. 決勝における同点の場合, 1/2 決勝ラウンドにおけるペナルティ・ポイントにより順位を決する.
- ④. 世界選手権大会, ワールドカップおよびワールドユースゲームにおいて, 同順位の場合 (2 名またはそれ以上の競技者が同じ合計得点), 下記の優先順に順位付けを行う;
  1. 最高ポイントで通過したセクションが多い順;
  2. 50 ポイント, 40 ポイント等々で通過したセクションが多い順,
  3. 準決勝における成績順
  4. 準決勝が行われない競技で表彰台順位にかかわる場合, コミセールの選択による決定戦セクションで競技しなければならない. 決定戦セクションにおいて同点の場合はそのタイムが, 表彰台上の順位を割り当てる決定基準として使われる. 何人かの競技者が 0 ポイントであった場合, そのゾーンにおいてもっとも長く走行した者を勝者とする;
  5. 表彰台順位以外において同ポイントの場合, 総競技時間を決定基準とする.

#### (10) 競技者会議

- ①. 全競技者は, 競技開始前に行われる競技者会議に参加しなければならない.
- ②. この会議において, スタート順および時間, セクションの数と順番, 周回数, 全競技時間およびコミセール・パネル会議により決定された競技規則に対する修正が通知される.
- ③. 技術代表の決定により, この会議は, 通知書の配布または掲示に代えることができる.

#### (11) 異議

- ①. 競技者またはその合法的代理人のみが異議を提出できる.
- ②. 異議申立ての期限は, 当該カテゴリの最後の競技者のフィニッシュの 30 分後である.
- ③. 集団的異議, 計時またはコミセールの判定に対する異議は受容されない.
- ④. 提出された異議に対して, アピール・パネルとの協議後, レース・ディレクタが裁定する.

### 3. 年齢カテゴリと参加

#### (1) トライアル・カテゴリ

これら競技のカテゴリは年齢による。参加資格のある年齢別クラスは、その年より競技者の生年を引いて得た年齢により決定する。

ブッシン:	9 歳と 10 歳	白コース;	オープン
ベンジャミン:	11 歳と 12 歳	青コース;	オープン
ミニメ:	13 歳と 14 歳	緑コース;	オープン
カデット:	15 歳と 16 歳	黒コース;	オープン
ユースガール:	9 歳から 11 歳	白コース;	オープン
ガール:	12 歳から 15 歳	桃コース;	オープン
男子ジュニア:	16 歳から 18 歳	赤コース;	20"
男子ジュニア:	16 歳から 18 歳	赤コース;	26"
男子エリート:	19 歳以上	黄コース;	20"
男子エリート:	19 歳以上	黄コース;	26"
女子エリート:	15 歳以上	桃コース;	オープン

セクション内の矢印には、わかり易くするために番号をつけなければならない。

### 4. 装備

#### (1) トライアル競技の自転車

- ①. 総論: 競技に使用するすべての自転車は、この章で規定される一般仕様に従わなければならない。
- ②. フレーム: 自転車のフレームは、トライアル乗車の苛酷さに耐えるに十分な強度がなければならない。いかなる亀裂、曲がったフレーム構成材、溶接部の割れ、その他の欠陥があってはならない。  
すべての構成部分、付属品およびその他の部品は自転車にしっかりと固定されなければならない。
- ③. 車輪とタイヤ: 名目上 18 から 23 インチ(総外径)の車輪寸法は、20 インチ・クラスに許されるものとする。  
名目上 24 から 26 インチ(総外径)の車輪寸法は、26 インチ・クラスに許されるものとする。  
タイヤには、チェーン、ロープその他の仕組みを取り付けてはならない。
- ④. ブレーキ: 自転車は、2つの有効なブレーキ(ひとつを前輪に、もうひとつを後輪に)を有しなければならない。
- ⑤. クランク、ペダル: ペダルはクランク・アームに確実に取り付けられ、ペダル・ボディがペダル軸に対して横方向の遊びがないように調整されていなければならない。ペダル軸は競技の過酷性に耐えるに十分な強度がなければならない。ペダル・ケージの歯は十分に鋭く、危険を及ぼさない程度に競技者の靴を効果的に捕らえるようにとがっているものとする。ペダル・フックまたはトウ・ストラップは使用できない。
- ⑥. 26 インチ・クラス: 変速機側に 1 個のロックリング・チェーン・ガードをつけることができる。追加の下部チェーン・ガードをつけることはできない。
- ⑦. ハンドルバー: 亀裂や曲がりのあるハンドルバーは使用できない。ハンドルバーにはエンドキャップをつけなければならない。
- ⑧. カメラおよび保持具は、1/4 決勝、1/2 決勝および決勝ラウンドにおいて許可されない。UCI は、決勝中においてテレビ製作会社の利用の場合のみ許可を決定できる。

#### (2) ゼッケン番号

- ①. 競技者のボディ・ナンバーとナンバー・プレートは、耐水性で明瞭にスタート番号とコース色とスポンサー・ロゴが示されなければならない。ナンバー・プレートの色は当該コースに一致(例: 黄プレートはエリート、赤プレートはジュニア等)しなければならない。プレートについては技術詳細に記載される。
- ②. ナンバー・プレートは、ボディ・ナンバーは背中につけなければならないので、自転車のハンドルに前方よりよく見えるように取り付けなければならない。
- ③. 番号布にスポンサーのロゴを標示する場合には、それらのロゴは除去したり隠したりしてはならない。ボディ・ナンバーとナンバー・プレートは、取り去ったり変形してはならない。こうしたことにはペナルティが科される。
- ④. スタート番号は、最初の競技から一貫して割り当てる。

#### (3) 競技用衣服

スタート前、または競技中において、競技者、その自転車、ヘルメットおよび衣服は、これらが当規則に従っているか否かを確認するために、コミセール・パネルによる検査の対象となりえる。その機材が、コミセール・パネルの意見において危険とされた競技者は、当規則の明白な条項にそれが反していなかったとしても、その競技において許可されない。その機材に関してコミセール・パネルから与えられたすべての指示に従わない競技者は、いかなる競技にも参加を許されないものとする。

- ① すべてのトライアル競技中、セクション間の移動中およびトレーニング中はヘルメットを着用しなければならない。ヘルメットのストラップは、サーキットの競技中確実に締められていなければならない。
- ② 適した長袖または半袖のジャージを使用することを要求される。
- ③ 適した長または半パンツを使用することを要求される。
- ④ 頑丈な靴を使用することを要求される。
- ⑤ すね/下腿の防具は強く推奨される。
- ⑥ 手袋を着用することを推奨する。
- ⑦ 背部保護具の着用を強く推奨する。

## 5. 競技施設

### (1) 競技者とチームのエリア

競技間に競技者が集合できるエリアは、テクニカル・エリアの近くまたは内側に設定され、明瞭に標示されなければならない。競技者とチームのために確保されたエリアは、競技本部近傍の競技エリア外に位置することとする。ウォームアップ・セクションは競技者とチームのエリアの中に設置されることとする。

### (2) 掲示板

スタートリストおよびリザルト・リストおよび全競技者情報を掲示するための良好な造りの防水掲示板および/またはモニターは、テクニカル・エリア近傍に建てなければならない。

映像スクリーン・エリア： テクニカル・エリア近傍のスクリーン・エリアは、競技者、およびチームのために、良好な視界がなければならない。ここは有蓋で、堅牢、防風でなければならない。

### (3) テクニカル・エリア

テクニカル・エリアは、できればトライアル競技会場の中央部に位置し、競技者により容易なアクセスを与えなければならない。このエリアは柵で仕切られなければならない。

テクニカル・エリアへのアクセスは観衆に対し制限されるものとする。

テクニカル・エリア内で、主催者はこの目的のために、コンテナおよびテントまたはトラックを用いたエリアを設けなければならない。

競技本部へのアクセスは限定され、コース上の競技者、UCI 役員、および AD を与えられたメディアだけがアクセスを許可されるものとする。

競技者確認手続き中はすべての競技者にアクセスが許される。

インターネット接続(Wi-Fi またはケーブル)は特にセクレタリが使用できなければならない。

### (4) 場内アナウンス設備

場内アナウンス設備はアナウンサの声がステージ周辺だけでなくすべてのセクションに伝わる能力がなければならない。アナウンスメントは英語および開催国の両方の言語でなされなければならない。

### (5) 観客施設トライアル競技大会において必要とされる種々の目的のすべてのタイプの観客施設の詳細は主催者ガイド中で明確にされる。

## 6. 競技役員

すべてのトライアルには、この章に規定する各役割の全任務の責任を引き受け実行するチーフ・コミセールを含む、十分な人数の有資格コミセールおよび役員を、配置しなければならない。

### (1) コミセール・パネル

コミセール・パネルはすべての競技の最終的権威者であり、いかなる競技者、親、観客またはチーム監督にも、安全のためまたは規則違反に対し、第139条2. (9)に記述されるガイドラインおよびJCF 規則第9章に従って、ペナルティを科す権利を持つ。

### (2) セクレタリ

セクレタリは、競技大会における全競技者の参加登録と順位付け、スタートリストの作成と掲示、全リザルトの作成(中間および最終の両方)に責任がある。セクレタリは、第139条6. (4)に記述される、十分な人数の管理者に補佐されるものとする。

(3) 競技ディレクタ

主催者に指名された競技ディレクタは、コミセール・パネルの補佐を受けて、特に下記について責任あるものとする：

- a. 競技のタイム・テーブルを作成し、維持管理すること；
- b. 大会規模に応じて十分な人数のコミセール、役員および管理スタッフを徴募し、組織すること；
- c. 競技運営に必要な機材を手配すること；
- d. トロフィーおよび他の賞を入手し、展示し、授与すること。

(4) 役員/人員

- a. セクション・オフィシャル – セクション・オフィシャルは、スタートおよびリザルト・リストをセクションに掲示し、スコア・カードを収集してコミセール・パネルを補佐する。セクションの入り口および出口の各ポイントに位置し、観客またはその他の認められない人の侵入を防ぐ。 .
- b. 管理員  
管理員は下記によりセクレタリ(コミセール・パネルのメンバー)を補佐する：
  - i. 全競技者のエントリー用紙を受け取り、エントリー規則に従っているか、競技者の UCI コードとライセンスをチェックする；
  - ii. 申請を許可する；
  - iii. スタート/リザルト・リストを掲示板に掲示する。
- c. アナウンサ  
アナウンサは競技をアナウンスし、競技に関する公式発表をし、レース予定の変更について競技者、観客、コミセールおよび役員に通知することに責任がある。
- d. 保安要員  
競技者と観客の安全を確保するために、容易に見分けられるように特色ある種類の衣服が他のものを着用した、十分な人数の保安要員を、主催者は提供しなければならない。
- e. 救急措置  
最少 1 台の救急車および、有資格医師を含む十分な人数の救護人員が、すべての練習および競技を通じて参加していなければならない。救急車および救急人員の両方とも競技エリアの近くに位置するものとし、救急車を公道に導くはっきりした出口が用意され、競技の進行を保つこと。適切な医療サービスなくして練習も競技も行うことはできない。

# 第8部 (第19章) 室内自転車競技規則

## 第140条 (サイクル・サッカー規則)

### 第1部 テクニカルコンディション

#### 第1項 競技種目

1. サイクル・サッカーの試合は、体育館やホールで行う。次の表面がサイクル・サッカーに適している。：木製、寄せ木張り、チップボード、樹脂合板、合成の床。試合は、各々2人の競技者の2チームで行う。

#### 第2項 競技委員

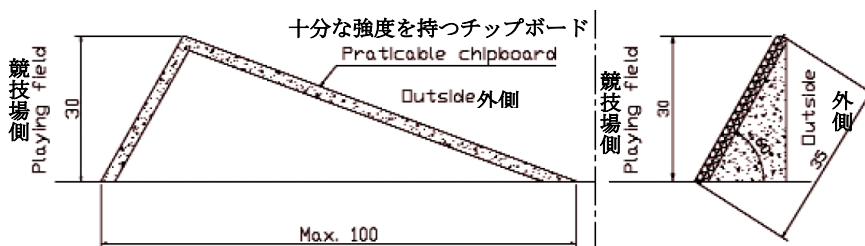
1. サイクル・サッカー競技を行うには、競技委員は最低1名のコミセール、1名のタイム・キーパーと1名のセクレタリで構成しなければならない。  
線審として何人かのコミセールを置くことができる。線審はコミセール・ライセンスを所持しなければならない。
2. 競技以前にチーフ・コミセールが指名されていない場合、試合開始以前に1名を指名しなければならない。  
チーフ・コミセールは、競技または試合が規則に従って進行することに責任を持つ。
3. コミセールは、試合が規則に従って行われることを確実にする責任がある。
4. 線審は、試合全体を見守らなければならない。彼らはゴール・ラインの延長上でコーチング・ゾーンの対角線上に座る(競技場平面図を参照)。コミセールと線審はコミュニケーションを確かなものとし、必要なら、手のサインを使用する。  
コミセールは線審に相談することができる。
5. タイム・キーパーは前後半の試合時間に責任を持ち、前後半の終了を明瞭に聞こえるホイッスルで合図しなければならない。彼はコミセールの判断により時計を止めなければならない。タイム・キーパーにより記録された時間は最終的なものである。彼は前後半の間のハーフタイムの時間経過を計測し、1分45秒経過時にコミセールに知らせなければならない。
6. セクレタリはゴールを記録し、成績表を作成する。セクレタリまたは会場アナウンサは成績および関連する情報を通告しなければならない。

#### 第3項 競技場と広さ

1. 国際競技の競技場の広さは、11×14m でなければならない。
2. しかしながら、国内競技においては最小寸法 11×9m まで許容される。
3. ゴールの両側(ゴール・ラインの延長)に、全幅にわたり 60cm 以上の余地がなければならない。この寸法は、ゴール・ライン延長の外側の位置とフェンスの間を計測する。
4. 競技場の各端において 60cm 幅の余地がなければならない(競技場のフェンスと壁または観衆との距離)。

#### 第4項 競技場のフェンス

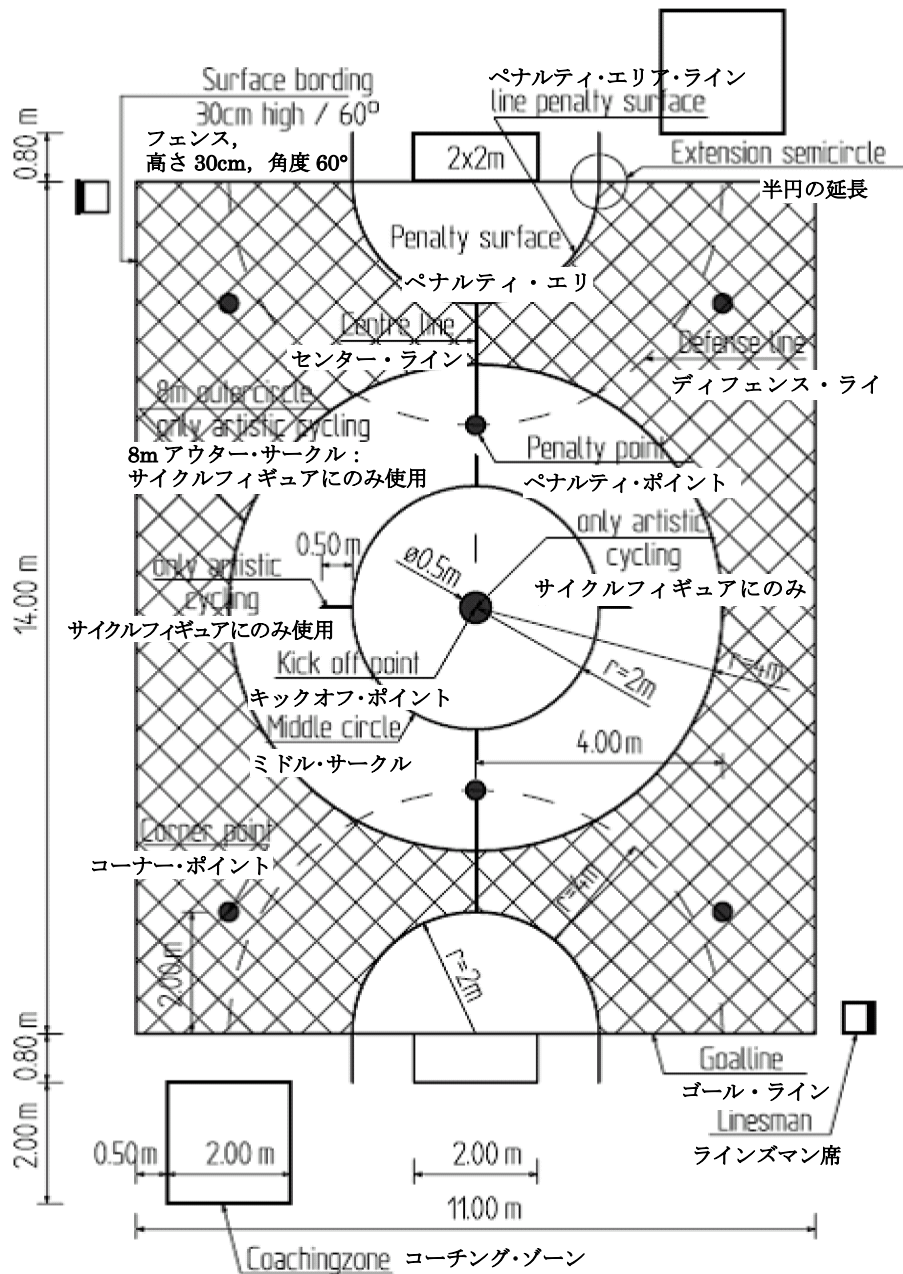
1. 競技場の周囲全部を木製かプラスチック製の傾斜したフェンスによって囲まなければならない。



2. フェンスは下記の寸法のものでなければならない。  
高さ 30cm  
垂直面からの傾斜角は 65° から 70°  
上端はなめらかに丸められていなければならない
3. フェンスは、床に固定してはいけない。
4. フェンスに広告を付けることができる。

#### 第5項 競技場の標示

1. 競技場は規則に従って標示され、図に示すように鮮明な線と点が描かれなければならない。
2. 線幅は 3cm から 5cm でなければならない。点は、直径 10 から 15cm でなければならない。
3. すべての寸法は、外側の寸法である。



第6項 ゴール

1. ゴールは、図のような寸法と構造でなければならない。
2. ゴールには網(針金は不可)を取り付ける。網目はボールを止められる大きさでなければならない。
3. ゴールは、床に固定してはならない。
4. 内部の寸法は2m x 2m でなければならない。管の直径は3~5cm の間になければならない。ネットの固定は、負傷の原因とならない方法で構成されなければならない。

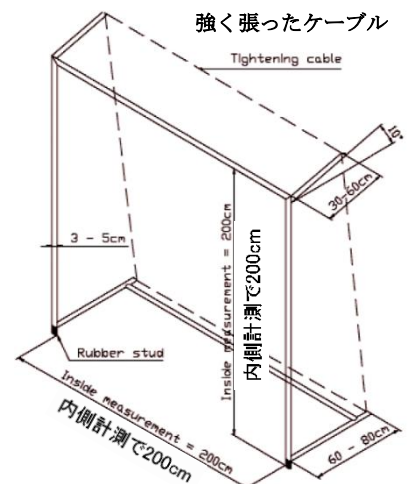
第7項 ボール

1. サイクル・サッカー用ボールの表面は布製で、直径17cm から18cm でなければならない。それは球形でなければならない。重量は500g から600g とする。ボールの状態が許容しうるものかの決定はコミセールの責任である。

第8項 サイクル・サッカー 競技場

1. 8mと0.5mの円は、サイクルフィギュア競技にのみ使用される。競技のための床面の一貫した状態に影響しない限り、広告ハッチングされたエリアで許される。

第9項 服装





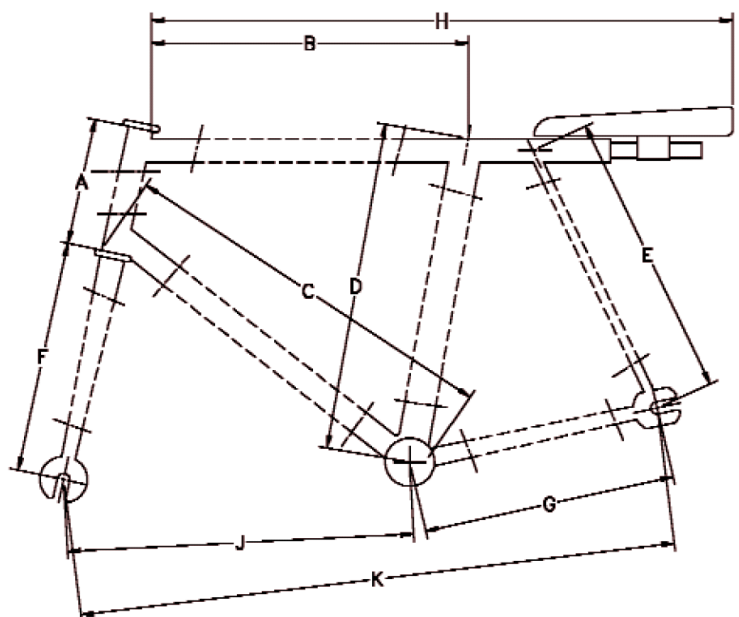
1. 服装はジャージまたはTシャツと、ショートパンツ／自転車用パンツを着用する。上衣はパンツの中に入れてなければならない(事故を防ぐため)。ワンピースは使用できる。  
自転車用パンツを着用する場合、ジャージはパンツの上になるように着用できる。  
チームの両選手はまったく同一の服装でなければならない。
2. 足首を守るためにハイカットの靴または足首の保護具を着用しなければならない。
3. ハイソックスやストッキングを履かなければならない。脛骨保護具は推奨される。
4. グローブと汗用バンド、ヘルメットは、着用できる。
5. 他の選手を危険にさらす物を着用することはできない。突起にはテープを巻かなければならない。
6. 双方のチームが同様の服装を着用している場合、一方のチームは着替えなければならない。どちらのチームも自発的に着替えない場合は、コミセールはコイン投げによって決めなければならない。それをまだ拒むチームは、0対5での負けとみなされる。
7. UCI 規則に従っている限り、服装の広告は許される。

#### 第10項 サイクル・サッカー用自転車

1. 自転車は、次のガイドラインおよび寸法に従って製作されたものでなければならない。  
小さ目の自転車に対して寸法は、車輪寸法に比例して小さくすることができる。  
フレーム・チューブは、円断面か長円断面とする。湾曲したパイプを使用できる。チューブ断面は50mmを超えてはならない。  
ボールの直径より大きな補強や助材をチューブにつけることは許されない。  
これらの基準と異なる、自転車に関する新開発は、UCI の承認なしに使用できない。  
寸法:      A = 150 - 180mm      B = 395 - 455 mm      C = 560 - 610mm      D = 500 - 550mm  
             E = 400 - 500mm      F = 370 - 410mm      G = 360 - 410mm      H = 815 - 960mm  
             J = 530 - 580mm      K = 920 - 970mm
2. (ボトムブラケット) 前スプロケットの最下部と床面との間隔は最小 220mm(誤差±2mm)とする。
3. (クランク)ボトムブラケット軸中心とペダル軸間におけるクランク長は 135mm から 170mm の間とする。
4. (ハンドルバー)ハンドルバーの全幅は 380mm を超えてはならない。ハンドルバーの端部は事故を防ぐために塞がれていなければならない。
5. (サドル) 皮革またはプラスチック製のサドルを使用できる。サドルの最大長は 300mm とし、最大幅は 200mm とする。サドルは(フレームのトップ・チューブの延長上の)シート・チューブ上に直接取り付けなければならない。サドル無しでは競技できない。サドルの最高部は水平フレーム・チューブより上方で、最大 100mm まででなければならない。
6. (ペダル)ペダルは、金属露出部分がすべてゴムかプラスチックで覆われていなければならない。
7. (車輪)前後の車輪は同径でなければならない。いかなる場合も 26 インチ以下、20 インチ以上の径でなければならない。スポーク車輪のみが使用でき、ディスク車輪は使用できない。前後の車輪径は、DIN 標準 7168, すなわち 26 インチ車輪, 誤差±3mm, に従うものとする。
8. (伝動装置)自転車はクランク 1 回転につき、2.0m 以上、3.2m 未満動くものでなければならない。
9. (総則)フレームの付加部材、足掛けのような、危険な装置や補助具は許されない。  
前後の車軸とチェーン引きは袋ナットにより保護されなければならない。

#### 第11項 自転車の欠陥／交換

1. 他の競技者に危険を与える損傷した自転車での競技続行は許されない。  
他の競技者に怪我をさせる危険があるために自転車を交換すべきとコミセールが決定したなら、交換中は計時を停止する。  
当該競技者は自転車交換後直ちに競技を続行しなければならない。自転車が修理されたなら待つことは許可されない。
2. 自転車の交換は、対抗相手を妨害することなく、自陣のゴール・ライン後方の競技場外(コーチング・エリア)で行わなければならない。これに従っ



た行動をしない競技者は、繰り返す場合はイエロー・カードを示される。試合中は、コーチやメカニシャンは競技場内に(フェンスを越える)入ることや妨害をしてはならない。もし競技場内に入った場合は、そのチームは、ペナルティ・キック(4m)で処罰される。

#### 第12項 試合の計画

競技以前に、各チームは競技の参加登録状況、グループ分けや順番、時間割等の情報を知らされなければならない。

#### 第13項 年齢カテゴリ／試合時間および延長試合時間

1. サイクル・サッカーは下記のように年齢カテゴリに分けられる:

少年リーグ	14 歳まで	= U15
ユースリーグ	16 歳まで	= U17
ジュニアリーグ	18 歳まで	= U19
ヤングエリートリーグ	19 歳から	= U23
エリートリーグ	19 歳以上	= 19 歳以上

リーグは、生まれ年によるものであり、例えば、競技者が年内に 18 歳を越える場合、彼はジュニアリーグでの競技を許される。

リーグは、必要であれば国内連盟の決定により、競技者数を制限するために分割したり、少なすぎる場合にはいくつかを統合したりすることができる。

2. 試合時間は、年齢カテゴリによって異なる:

エリートおよびヤングエリート	7 分間の 2 回
ジュニア	6 分間の 2 回
その他	5 分間の 2 回

試合時間は、特定のトーナメントや予選ラウンドのために、最短 5 分間 2 回までに短縮することができる。試合時間は、前後半間の 2 分間のハーフタイムを除く、前半、後半を意味すると解される。

3. 決定戦は(サイドチェンジを除く)ワンハーフで行う。普通の試合時間の同様の 7 分、6 分、5 分の 1 回である。
4. サイドチェンジに許される時間は最長 2 分を超えてはならない。この規則の違反は、2 回の口頭警告の後、当該チーム(両競技者)に公式警告のペナルティが科される。チームがこの公式警告を無視した場合、2 回目の警告がなされ、試合継続を停止される。
5. 一競技者またはチームによる意図的時間延長、試合中断または試合妨害はコミセールによる警告の後、試合中断を招く。このような場合、コミセールはタイム・キーパーを介して延長時間(最短 20 秒)を告げなければならない。残り時間は明瞭に告げられなければならない。タイムが電子的に表示される場合、口頭通告は必要とされない。コミセールはホイッスルを吹くことにより再開する。ボールが競技できない場所に行った場合、タイム・キーパーに正確な通知を与えるためにホイッスルを吹く。
6. 試合の前半終了の合図が早すぎたり、遅すぎたりした場合、後半は、相殺するために適当な時間延ばしたり短くしなければならぬ。正確な残り時間についての異なる意見が出た場合、常にタイム・キーパーが記録した時間で最終決定する。ハーフタイムおよび試合終了時は、試合終了を決定するタイム・キーパーの合図により始まる。不慮の時間延長中に決まっていたいかなるゴールも、取り消されない。終了合図が早すぎた場合、残り時間の通告の後に、残り試合時間を試合する。タイムに関する論議があった場合は、コミセールはタイム・キーパーに相談後、決定する。

## 第2部 競技規則

### 第1項 総則

1. 競技場の標示は中立であること
2. 競技者は、自転車でボールを突いて相手ゴールに入れる。片手はハンドルバーに、片足はペダル上になければならない。そうでない場合はゴールは有効とならず、この行動はペナルティまたはコーナー・キックをもたらさない。試合は右のコーナー・マークからアウト・ボールとして続行されなければならない。  
自転車または競技者の身体に当たったボールは正当なキックとみなされる。ヘディングも認められる。
3. 相手競技者への妨害(故意に自転車で突っ込んだり、押したり掴んだりする)、ゴールポストまたは壁に寄りかかる、他競技者に手や身体で寄りかかる、(チーム内で、コーチに対して、相手競技者またはその他の者に対して)大声で叫ぶ、(仲間の競技者、相手競技者、コミセール、競技委員、コーチまたは観衆に対して)抗議することは、規則違反とみなされ、制裁される。
4. 相手や自転車へではなく、ボールだけを攻めることができる。ボールを所有している競技者に対して、自転車のボールがある側からのみ攻めることができる。



5. 競技場の内側やフェンス上において、相手競技者の妨害していない場合に、ボールをブロックしたり戻したり進めたりしてはならない。競技者が相手競技者に妨害されていない場合、コミセールが注意を与えた後も試合を進行しなかったなら、規則違反とみなされる。
6. ボールが自転車または競技者の身体に引っかかった場合、これはニュートラルボールをもたらす。
7. 届かないボールを取るために自転車から飛び降りることは許されない。違反が繰り返される場合、競技者は公式警告により制裁される。
8. コーチング・エリア：チームの責任者 2 名までが、コーチング・エリア内の（競技場平面図を参照）の椅子に座ることが許される。
9. （遅延行為）チームがボールをキープし、時間を稼ごうとしているとコミセールが確信する場合、コミセールは手信号（写真 4）により競技者に合図する。このチームは 20 秒間攻撃を試みなければならない。このチームが合図を無視し、攻撃を最後まで続けなかった場合、コミセールは試合を中断しなければならない。  
この遅延行為は競技場の中央からの相手のフリー・キックにより制裁される。

## 第2項 キックオフ

試合開始にあたり、コミセールはコイン・トスによりどちらのチームが試合を開始するかを決定する。トスに勝ったチームは前半を開始する。他方のチームは後半を開始する。  
各ゴール後に、得点をあげられたチームは試合を再開する権利を持つ。

## 第3項 試合開始

1. 試合開始および各有効ゴール（得点）後、ボールはセンターポイントに置かれなければならない。
2. 前半、後半の開始時、ゴールの後は、競技者はセンターサークル内と相手チームのペナルティ・エリア内を除いて競技場の望む場所に位置できる。
3. 開始のホイッスルの後、攻撃側チームはセンターサークル内に乗り入れ、ボールを動かす。最初の競技者は、何度もボールに触れる事ができる。  
守備側はボールが攻撃側の一人によって触れられた後のみにセンターサークルに入る事ができる。
4. 守備側の一人競技者が、攻撃側がボールに触る前にセンターサークルに入った場合、守備側は守備側ゴール（センター・ライン）に最も近い場所からのフリーキックにより制裁される。コミセールは、攻撃側チームが遅れ無しに攻撃を続けられる場合、随意に優位性（＝アドバンテージ）を与えることができる。

## 第4項 中断／ホイッスルの合図／ニュートラルボール

1. 前後半とすべての中断状態からの試合開始は、コミセールのホイッスルの合図による。各ゴール時にコミセールはホイッスルを長く鳴らす。前半と試合の終了は、タイム・キーパーにより合図される。コミセールは前半の終了と試合の終了を確定するために、2 回長くホイッスルを吹鳴しなければならないが、最終的な合図はタイム・キーパーによるものである。
2. コミセールは、次の場合に試合を中断しなければならない。
  - ① 規則違反があった場合
  - ② ボールが競技場から出た場合
  - ③ ゴールの場合
  - ④ ボールが天井に当たった場合
 コミセールは、次の場合には試合を中断し、手信号（写真 6 による）と 1 回のホイッスルにより試合時間を止めなければならない。
  - ① 競技者、競技委員や他の者に対して口頭で注意を与えなければならない場合
  - ② 得点や時間が明らかでない場合
  - ③ 競技者が負傷したか負傷した疑いがある場合
  - ④ 公式警告の場合
  - ⑤ 失格の場合
  - ⑥ 競技場が適切に準備されていない場合または規則に準じていない場合
3. 試合経過時間は、自転車器材の問題または正しくない服装の場合には停止しない。例外は、競技場に物が散乱した場合や、服装が見苦しくなった場合である。
4. 競技が何らかの理由で中断された場合に、ボールが競技場を出ていない、または規則違反がないことが認められたなら、試合はニュートラル・ボールという方法によって継続しなければならない。ニュートラル・ボールは、ボールが天井やその他の競技に無関係な物に当たった場合にも与えられる。  
ニュートラル・ボールは、常に競技場のセンターポイントから始められる。競技者はセンターサークルの外側で待機し、コミセールのホイッスルの後、センターサークルに入りボールに触れることができる。競技者はボールに、何度も触れる事ができる。

#### 第5項 アドバンテージ・ルール

規則違反を犯した競技者がその状況下で優位性を得られない場合；コミセールは試合を中断することなく、他のチームが違反を犯したものの無違反チームにアドバンテージを与えることを決定できる。アドバンテージが与えられる場合、コミセールは試合の進行方向を示し(写真4を参照)で「ゴー・オン」と発声してこれを合図しなければならない。

同様な試合状況の中でアドバンテージが失われた場合、コミセールは違反がないチームのために試合を中断することによってアドバンテージの取り消しを決定することができる。

#### 第6項 ゴールライン後方への後退 / 試合参加の許可

1. 試合中に(中断やハーフタイムを除く)競技者が転倒したり、床に触れたり、他の競技者に寄りかかったり、壁に寄りかかったり、競技場フェンスに寄りかかったり、ボールまたはゴールに寄りかかった場合、競技者は、競技を続行することを許されない。
2. 競技資格を再び得るためには、当該競技者は自転車に乗り、または歩いて、直ちに自チーム側のゴールライン後方へ行き、同じ側から競技場に戻らなければならない。彼は、ペナルティ・エリアの外側でゴールラインを片輪は横切らなければならない。
3. 試合に参加することを許されていない競技者が、横たわったり立ったり、相手競技者をさえぎったり掴んだり、相手の不利を意図してボールに触れたりした場合、この競技者はフリー・キックにより制裁される。
4. 自陣のペナルティ・エリア内に居る競技者が、床に触れたり、ゴールポストに寄りかかったりした場合、競技者は、直ちに自陣のペナルティ・エリアを離れ、再び試合に戻るためにゴールラインを横切らなければならない。問題の競技者がゴールラインを横切る際は、自転車の両輪がペナルティ・エリアを離れ、少なくとも片輪がペナルティ・エリア外のゴールラインを横切るかたちでなければならない。
5. 資格の無い競技者がペナルティ・エリア内に残っていて、相手を邪魔したり、ボールに触ったりした場合、4mのペナルティ・キックが相手チームに与えられる。
6. ゴールライン後方へ下がることについての競技場内での違反はフリーキックで制裁され、ペナルティ・エリア内での規則違反はペナルティ・キックで制裁される。

#### 第7項 有効得点

1. ゴールは、ボールがゴール・ポスト間でゴールラインを通過したときに有効となる。ボールが床を転がっている場合、ボールの接地中心点がゴールラインの後方部分を通過しなければならない。同じ原則を空中のボールにも適用する。  
競技者がシュートの後で自転車から落車した場合であっても、ゴールは有効である
2. 試合中にゴールが定位置からずれ、その時にゴールが成功した場合は、床の標示線ではなく、2本のゴールポストの間の仮想線が基準となる。2本のゴールポストの間の仮想のラインをボールが通過した場合、ゴールは有効となる。
3. 偶然またははずして自陣ゴールにボールを入れた場合、相手チームの得点に数える。
4. 無効なゴールの後には、ボールを右側コーナー・ポイントに置き、守備側チームから再開する。

#### 第8項 アウトボール

1. ボールが転がってもしくは空中から長いサイドラインを越えて競技場を出た場合、試合は中断されなければならない。コミセールはボールを確保し、ボールがサイドラインを越えた地点から1m離れた所に置く。ボールを競技外に出した方でないチームが、ボールキックを行う。相手チームは、ボールから最小2m離れていなければならない。コミセールは合図なしに試合再開を認めなければならない。相手がボールから最小2m離れていない場合、フリーキックが与えられる。
2. 攻撃側のチームがゴールラインの外にボールを蹴った場合ボールは、ボールが出た所と同じサイドのコーナー・マークに置かれる。ボールがゴールラインを越えた時コミセールはホイッスルを鳴らす。守備側チームはコミセールからの合図なしに試合を再開できる。
3. アウトボールは、キックをする競技者によって何度も触れることができる。
4. ボールが出ている間に前半または試合時間終了となった場合は、ゴールラインまたはサイドラインからのアウトボールに関わらず、キックは行われぬ。

#### 第9項 コーナー・ボール(コーナー・キック)

1. ボールが、守備側の競技者の身体または自転車に触れてゴールラインを越えた場合、試合は止められコーナー・キックが相手側に与えられる。コーナー・キックは、コミセールのホイッスルの合図後にコーナー・ポイントからキックをされなければならない。すべての競技者は正しく位置しなければならない。

2. コーナー・キックが行われる時、守備の競技者(ゴールキーパー)は、自転車の両輪を自陣ペナルティ・エリア内に位置しなければならない。もう一人の守備側の競技者はセンター・ラインを隔てたコーナー・マークの反対側に位置しなければならない。点線で示されたディフェンスライン外側ではこの競技者はボールまで4mの距離を保たなければならない。  
攻撃する競技者がボールに触れた後、守備競技者はその指定位置を離れることができる。  
コミセールのホイッスルの後、攻撃側競技者がボールに触れた時に、ボールはキックされたとみなされる。攻撃を行なうチームのもう一人の競技者は、守備側のペナルティ・エリア内や反対側のペナルティ・エリアと点線で示されたディフェンスラインの間のいずれにも位置することは許されない。ペナルティ・ポイントとペナルティ・エリア中心のミドル・ラインは、ペナルティ・エリアも含めて“壁”と考えられる。この“壁”は、攻撃、守備の競技者いずれもコーナー・キックが行われる前に越えてはならないことを意味する。これは、自転車の車輪の接触面だけではなく、車輪や自転車や競技者の身体も含まれる。
3. コーナー・キックは、1度しかボールに触れることはできない。キックされたボールが、ゴールポストやフェンスによって跳ね返った場合、他の競技者に触れられていない限りは、コーナー・キックを行った競技者が2回目に触れることはできない。
4. コーナー・キックは、通常の試合時間が終了(前半終了と試合終了)しても行なわなければならない。試合時間の終了後(前半終了と試合終了)のコーナー・キックは、ボールがキックによって直接または守備側ゴール・キーパーの失敗によってゴールに入った場合のみ、得点と数えられる。  
試合終了後、両チームの他の選手は、その行為を妨害したり惑わしたりすることは許されない。
5. コーナー・キックが通常の試合時間の終了後に行われ、ゴール・キーパーによって規則に従って防御された場合、更なるコーナー・キックは適用されない。ペナルティ・キック・キックが規則に従って防御されなかった場合は、ペナルティ・キックが相手側に与えられ、実施されなければならない。

#### 第10項 ゴール・ディフェンス

1. ペナルティ・エリア内にいるゴール・キーパーによるすべての規則違反は、ペナルティ・キックにより制裁されなければならない。
2. ゴール・ディフェンスは、チーム内の両競技者どちらでも行なうことができる。ゴール・キーパーに競技権があり、両輪がペナルティ・エリア内にあり、両足が自転車のペダル上にある状態で、ゴール・キーパーは片手もしくは両手でゴールを守備する資格が与えられる。
3. ペナルティ・エリア内に位置するゴール・キーパーによってキャッチされたボールは、点線で示されたディフェンスラインを越えて外に投げることは許されず、キャッチしたボールを3秒以内に床に触れさせなければならない。ボールを、ディフェンスライン外のチームのもう1人の競技者の頭や身体、自転車に向けて投げることは許されない。手で打ち返されたボールが、ディフェンスラインの手前に落ち、そして転がって線を越えた場合、規則違反とはならない。
4. ボールを初めに片手もしくは両手でキャッチしない限り、手で打ち返したボールがディフェンスラインを越えることは許される(2回打ち返した場合も)。
5. 手で打ち返したボールが、ディフェンスライン内から転がったか、ディフェンスラインの外から転がったかは問題ではなく、正しい守備を行ない他の競技者が触れた後ゴールに入った場合、得点となる。したがって、ゴール・キーパーのミスによるオウンゴールの場合を除いて、直接手によるゴールは得点にはならない。
6. ゴール・キーパーはボールを手で捕らえた場合、そのボールを1回だけ床にバウンドさせ、もう一度捕球することが許される。その後、ボールを投げるか、キックしなければならない。

#### 第11項 ペナルティ・エリア

1. 試合中は、チームの中の一人の競技者だけがゴール・キーパーとしてペナルティ・エリアに留まることが許される。自転車や身体の一部がペナルティ・エリア内の床に触れた場合、その競技者はペナルティ・エリア内に位置するとみなされる。
2. ボールが相手側のペナルティ・エリア内にある場合、攻撃側チームの競技者の1名だけが、相手側のペナルティ・エリアに乗り入れることができる。競技者は、身体か自転車の一部が相手側のペナルティ・エリア内の床に触れた場合に、相手のペナルティ・エリア内に位置するとみなされる。  
競技者がペナルティ・エリア内の床にあるボールを取った場合、その競技者がペナルティ・エリア外にいたとしても、その競技者はペナルティ・エリア内に位置するとみなされる。  
ペナルティ・エリアからゴールラインの後ろに延長されたラインは、ペナルティ・エリアとはみなさない。
3. ボールがペナルティ・エリアから蹴り出され、これによって攻撃側の競技者がボール無しでペナルティ・エリアに残っても、ボールがゴールから遠くにあるゴール・キーパーが攻撃側の競技者からいかなる方法でも妨害されなかった場合は規則違反にならない。

攻撃側の競技者がボールを得た場合、アドバンテージが生じず、“オフサイド”とみなされる。相手陣ペナルティ・エリア内にいる攻撃側の競技者は、ペナルティ・エリアを離れた場合にのみ競技権を取り戻す。

4. コミセールが規則違反と決定した場合、この違反は、ミドル・ラインの開始点でペナルティ・エリアのセンター(オフサイドポイント)からのフリーキックで制裁される。
5. ボールがペナルティ・エリア内にあったとしても、攻撃側の両競技者が相手陣ペナルティ・エリア内にいる場合は規則違反とみなされ、オフサイドポイントのフリーキックで制裁される。コミセールのホイッスルの後に守備側チーム1人の競技者によってボールはキックされる。ボールをキックした競技者は一回だけボールに触れることが許される。
6. ゴールエリアはペナルティ・エリアの一部とみなされる。

#### 第12項 フリーキック

1. フリーキックは、ペナルティ・エリアの外で起こった規則違反に対する制裁である。ボールは規則違反が起こった地点に置かれるが、フェンスからは少なくとも1m離す。規則違反を犯したチームは、コミセールのホイッスルで相手チームがボールをキックするまで最低4mの距離を保たなければならない。ボールがキックされる前に、この距離が保たれていない場合、新しい規則違反が与えられる。(付表8-1-図3-距離)

フリーキックがゴール・キーパーから4mより近い場合、以下が義務付けられる:ホイッスル吹鳴前に、守備側ゴール・キーパーはペナルティ・エリア内で自陣ゴールラインから15cm以内でゴールラインに並行に立たなければならない。そのゴール・キーパーは相手によってボールがキックされた後にこの位置から離れられる。

フリーキックは、1度のみ蹴る事ができ、2度目を蹴る前にボールは他の競技者、またはその自転車に触れていなければならない。競技者は、ゴールポストや競技場のフェンスに触れたボールに対して2度目のキックをする資格は与えられない。

2. フリーキックは、通常の試合時間が終了(前半終了、試合終了)しても、実施されなければならない。それが“ラストキック”となる。“ラストキック”のボールがゴールに直接入るか、守備側のミスでゴールが決まった場合にのみ得点となる。フリーキックが時間終了後に行なわれ、正しく守られ、ゴールラインを割った場合は、更なるコーナー・キックは与えられない。両チームの他の競技者は、妨害したり、惑わしたりするような行為は認められない。守備の規則違反は、ペナルティ・キックで制裁される。

#### 第13項 ペナルティ・キック

1. ペナルティ・キックは、競技者自陣側のペナルティ・エリア内の規則違反行為に対する制裁である。
2. 自陣ペナルティ・エリア内での規則違反:  
競技者は、ペナルティ・エリアの床に自転車や身体の一部が触れている場合、規則違反がペナルティ・エリア外でなされても、自陣のペナルティ・エリア内に位置するとみなされる。
3. 自陣ペナルティ・エリア外での規則違反:  
A 自転車から相手競技者にタックルや引っ張るような重大な違反によって相手競技者を止めた場合  
B 競技資格のない競技者が2m以上歩いたり、走ったり、ジャンプしたりして攻撃を避けた場合。  
C ペナルティ・エリア外で故意に手を使ってプレーした場合  
D 守備の競技者やそのコーチやチームメイトによって故意にゴールを押ししたり引いたりしてゴールを移動させた場合。  
E: 競技者が自転車を保持していない時に、故意にボールを保持または逸らせ、または相手を妨害した場合。  
F: 競技者が空のゴールにおいてボールを蹴る用意ができているときに相手競技者に妨害された場合。
4. ペナルティ・キックの場合、ゴール・キーパーとボールをキックする競技者を除く全ての競技者は、ボールが置かれているペナルティ・キック・ポイントの後方に位置しなければならない。ホイッスルの合図後、ボールは直接ゴールの方向にキックされなければならない。他の2名の競技者は、どんなことがあっても妨害してはならない。ゴール・キーパーではない守備側競技者はボールから4m離れなければならない。攻撃側競技者がボールに向かって行くのとは反対側にいなければならない。他の2名の競技者はボールがキックされた後に行動を起こせる。  
守備側競技者が規則違反した場合は、ペナルティ・キックを繰り返すことで罰しなければならない。攻撃側チームのもう1人の競技者による規則違反は、相手チームに対してフリーキックを与える。
5. ペナルティ・キックは、1度しか蹴ることができず、直接ゴールに向かって蹴らなければならない。ボールを通過したり、攻撃中に止まる事(フェイント)は許されない。これに関する規則違反は、フリーキックで制裁される。ゴールポストからのリバウンドボールに、ペナルティ・キックをした競技者に2度目のキ

ックの資格は与えられない。

6. ペナルティ・キックに対する守備において、ホイッスルの合図の前には、ゴール・キーパーは前後輪をゴールライン平行で、ゴールライン前方 15cm 以内に位置しなければならない。  
ゴール・キーパーは、ボールが蹴られた後にこのポジションを離れることができる。  
これに対する規則違反が行われた場合、ペナルティ・キックが繰り返される。
7. 前半または試合が終了してもペナルティ・キックを行わなければならない。もし、ペナルティ・キックを行う前に終了の合図が鳴った場合、コミセールは、ゴール・キーパーが位置についたらキックをするためにホイッスルで合図する。ボールが空中にありゴールにまだ入っていない時に終了の合図が鳴った場合、ゴールは数えられず、ペナルティ・キックも繰り返されない。  
試合時間終了の後に行われるペナルティ・キックは、ボールがペナルティ・キックに関わらない競技者の手助け無しにゴールが決まった場合にのみ得点となる。ペナルティ・キックに直接関わる競技者は、キックする競技者と守るゴール・キーパーである。キックをした競技者は、ゴールポストやゴール・キーパーによって止められたボールを、再度キックすることは許されない。  
試合終了後にペナルティ・キックが正しく行われ、ゴールラインを越えた場合は、コーナー・キックにはならない。ペナルティ・キックが正しくない守備で、ゴールに失敗した場合、ペナルティ・キックは繰り返し行われる。試合終了後のペナルティ・キックが、例えばキックの途中で止まるなどで、正しく行われなかったとしても、さらなる規則違反にはならない。ペナルティ・キックは行われず、試合は終了する。

#### 第14項 ホイッスルの合図

1. 試合の開始、コーナー・キック、ペナルティ・キック、フリーキック、ニュートラルボールにおいては、ホイッスルの合図の後にキックされる。コーナー・キック、ペナルティ・キックやフリーキックは、1度のみキックすることができ、その後、ボールは他の競技者やその自転車により触られなければならない。キックの後、すべての他の競技者は、競技を続けることができる。
2. ボールはホイッスルの合図の後にキックすることができるが、合図の前にキックされた場合、それは再度行われなければならない。
3. ボールが試合時間中に競技場の外に出た場合、ホイッスルの合図で試合が中断される。ボールは、ボールが競技場から出た位置にコミセールによって置かれる。ボールがゴールラインから出た場合、ボールが出た側のコーナー・ポイントにボールが置かれる。試合はコミセールのホイッスルの合図なしで再開される。ボールのキックは、ゴールの守備位置に着いたかに関わらず、すぐに競技できる。
4. すべての規則違反において、コミセールはどちらのチームに対してフリーキックやペナルティ・キックが与えられるかを明確に示さなければならない。また、アウトボールとコーナー・キックの場合も同様である。
5. フリーキックやペナルティ・キック、コーナー・キック、ニュートラルボールの合図は、競技者がボールから要求された距離の位置についたらすぐに発せられる。

#### 第15項 不平／不作法な行為／非スポーツ的行為

1. 競技者やチームが不正行為をした場合は、コミセールはイエローカードによって対象者に警告を発する。  
不正行為とは下記事例を含む：
  - ① 一競技者または複数競技者が、コミセールの判定を繰り返し批判した時
  - ② 対戦相手、パートナー、公式競技委員、観客との議論を試みる時
  - ③ 繰り返し手を上げて不当な抗議を示す時
  - ④ 規則違反行為を故意に繰り返し行なう時
  - ⑤ 正当な理由無く、試合をやめたり、競技場を去ったりする場合
2. チームのコーチが繰り返し試合の進行を妨げるか、繰り返しコミセールを批判するならば、コミセールはイエローまたはレッドカードによりコーチに制裁を与えることができる。レッドカードの場合、そのコーチは会場を離れなければならない。
3. 警告を発しなければならない場合、試合を中断しなければならない。時間は止められ(写真 6)、対象者に“イエローカード”を示される。コミセールはイエローカードの理由を競技委員に報告しなければならない。競技委員は、警告内容と残り時間をアナウンスしなければならない。電子標示タイム・パネルがある場合、時間をアナウンスしない。その後、コミセールは試合を再開する。
4. 同一の試合中に競技者が二度目のイエローカードを受けるような行為をした場合、コミセールは第2部第15項3.に基づいて行動しなければならない。その後コミセールは、当該競技者にレッドカードを見せ、当該者は競技場から退場しなければならない。  
相手チームが既にそれ以上に有利なスコアでない限り、その試合は相手チームの 5 対 0 とされる。
5. 極度のスポーツマンらしくからぬ行為があった場合、当該競技者は事前の警告無しに直接レッドカード

を与えられる。スポーツマンらしくない行為とは：

- ① 相手競技者を押し倒したり、自転車から引きずり落とすような乱暴な方法で、相手を止めたり捕まえたりした場合(緊急停止)
- ② 競技者、判定員、コミセール、観客に対する暴力行為
- ③ コミセールを侮辱した場合
- ④ コミセールにボールを投げつけたり蹴りつけたりした場合
- ⑤ コミセールに、わざと自転車で突っ込んだり押し倒したりした場合

このような場合、試合は中断され、試合は、相手チームが既にそれ以上に有利なスコアでない限り、そのチームは0対5で負けになる。

6. 警告の後にはイエローカードが示されなければならない。

#### 第16項 競技者とチームの負傷と出場停止

1. 不参加や遅刻をした場合は、チームの失格のみならず以下のような手続きが取られる：
2. 試合開始の合図があった時に、チームの両競技者が競技場内にいない場合、このチームは、0対5で試合に負けたとみなされる。
3. そのチームが試合に遅れた原因が不可抗力である場合には、競技委員は試合順序を変更することを許される。
4. 競技会場に遅れて到着したチームのグループの試合がすべて終わっていなかった場合、そのチームは残りの試合に参加できる。しかしながら、参加を逸した試合は0対5で負けとして数えられる。
5. トーナメントやリーグ戦に現れず大会を中断したチームは、すべての試合を0対5で負けたものとする。
6. 第2部第15項4. によって出場停止となったチームや競技者は、その競技者やチームは続く試合で試合を続行できる。
7. 第2部第15項5. によって出場停止となった競技者は、その後の続く2試合に出場することが許されない。その競技者は、補欠競技者に代役を務めてもらうことができる。事実が非常に重大な場合、対象者に対してUCI規則第12章“懲戒および手続き”に従った手続きが始められる。
8. チームの両競技者が第2部第15項5. により出場停止になった場合、そのチームのすべての試合はキャンセルされる。そのチームは順位や賞から除外される。
9. 選手権戦や順位決定戦において、チームの両競技者が第2部第15項5. により出場停止になった場合、既に得た勝ち点はカウントされる。残りの試合は、0対5で負けとなる。
10. 怪我、病気、補欠競技者がいないためにチームが試合を中断した場合、その時点までの試合結果はカウントされる。残りの試合は、0対5で負けとなる。
11. もし、競技者が手を上げて怪我をしたことを示した場合、コミセールは攻撃が終了した後に試合を中断することができる。

コミセールがはっきりと傷害を確認することができないとき、コミセールが競技者の合図に気付いたことを示す合図を手を上げて示さなければならないが、試合を止めるという義務はない。コミセールはその障害が、損傷した自転車のような種々の理由による虚偽のものでないことを確認しなければならない。コミセールが真の傷害があるという結論に達したなら、試合を中断しなければならない。責任者または医師に競技場内に入ることができる合図を与える。責任者、医師または医療サービスに所属する者が競技場に入るように許可される。

コミセールが挙手することにより合図する以前に責任者または医師が競技場に入った場合、当該チームはペナルティ・キック(4m)により罰せられる。

傷害による時間中断の間、自転車を交換すること、フェンス外(コーチング・ゾーン)で修理することができる。すべての規則違反を認め、または状況を明らかにするためにラインマンは非常に厳正にこれらの行為に従うものとする。

12. 競技者が重症を負い競技場を離れた場合、直ちに補欠競技者が代わることができる。競技は5分以内に再開されなければならない(タイム中断)。特別な場合、コミセールは最大10分まで中断タイムを延長できる。負傷した競技者は、補欠と交代した後も、コミセールまたはチーフ・コミセールに通告した後に協議を継続することができる。同一競技者が再び負傷した場合、この競技者は再び競技に参加することはできない。最初のチームの1名の競技者は常にチームに残っていなければならない。他の競技者は競技場を離れることは許されない。負傷中断中に、相手チームの関係メンバーは競技場に入ることは許されない。彼らはフェンスの後方に止まらなければならない。

### 第3部 成績／ポイントによる格付け／異議申立

#### 第1項 成績

1. すべての有効なゴールは、得点として数えられる。
2. 各々の有効得点後と前半終了と試合終了時に、得点が明瞭に通告されなければならない。
3. ゴールはその得点時に、競技委員のセクレタリによって記録されなければならない。  
競技者と観客のために、スコアボードにその時点での得点が標示されなければならない。
4. 試合の勝者は、もっとも多く得点を上げたチームである。両チームが同点の場合、試合は引き分けで終わる。

#### 第2項 勝ち点による順位付け

1. 各試合において、勝者チームに勝ち点 3 を与える。引き分けで終わった試合は、両チームに勝ち点 1 を与える。敗者チームには勝ち点は与えられない。
2. トーナメントや選手権の結果は、各チームの勝ち点の合計によって計算される。
3. 予選などが行われる場合、そこで与えられる勝ち点は当該ラウンドにおいてのみ計算される。しかしながら、事前に参加者に知らされている場合、予選や準決勝からの勝ち点を合計できる。
4. 勝者は、勝ち点合計が最も多いチームである。

#### 第3項 同点／決定戦

1. (数日にわたる大会や競技会)勝ち点が同点の場合、得失点差で順位が決定される。得失点差は、得点から失点を引くことによって計算される。このゴール差(得失点差)は、プラス、マイナス、ゼロになる可能性がある。得失点差の同じチームが出た場合、総得点数の高いチームが上位となる。それでもなお結果が同じ場合、次のラウンドへ進出、または、昇格や降格を決定するために、第1部第13項3. に従って決定戦が行なわれなければならない。
2. (選手権大会や国内、国際大会の最終ラウンド)第1位を争う2チームの勝ち点が同じだった場合、まず第1部第13項3. に従って決定戦が行なわれる。その試合の結果が同点の場合、第3部第4項に従い、ペナルティ・キック戦により決定する。第1位を争う2チーム以上が同じ勝ち点の場合、これらのチーム間での試合成績が考慮される。この成績評価で上位の2チームが、第1部第13項3. に従って決定戦を行なう。この試合の結果が同点の場合、第3部第4項に従いペナルティ・キック戦が実施される。

上記の成績評価後、3チーム以上の勝ち点が同じ場合、得失点差の大きい2チームが1位と2位になる。得失点差においても同じ場合、総得点の多いチームが勝者となる。

上位の2チームが勝者を決めるために第1部第13項3. に従って決定戦を行なう。この試合の結果が同点の場合、第3部第4項に従いペナルティ・キック戦が実施される。

さらに、得失点差が3チーム以上において同点だった場合、決勝ラウンドの全成績により首位者を決める。得失点差において最高の2チーム間で、もし3チーム以上の間で得失点差が等しい場合には総得点の大きい2チーム間で第1部第13項3. に従って決定戦を行なう。この試合の結果が同点の場合、第3部第4項に従いペナルティ・キック戦が実施される。これらの試合の対戦順序はキックオフ権と同様に抽選により決められる。この決定戦で最も高い勝ち点を上げたチームが勝者となる。

決定戦の後、再び2チーム以上の勝ち点が同じだった場合、第3部第4項に従ってペナルティ・キック戦が実施される。各ペナルティ・キック戦で勝ったチームは勝ち点3、負けは勝ち点0が与えられる。最も高い合計勝ち点を上げたチームが勝者となる。

まだ勝ち点が同じだった場合、勝者は得失点差が一番高いチームで、それが同じ場合、総得点が一番多いチームである。すべてがまだ同じ場合は、勝者が決まるまでペナルティ・キック戦が続けられる。

決定戦に参加するチームは、これらの決定戦終了後に順位を決定される。それ以外のチームは、勝ち点、得失点差、総得点によって順位が決められる。この方法で結果が同じ場合、直接対決の試合を考慮する。それが引き分けの場合、次のラウンドへの進出や昇格や降格で重要な場合、決定戦が行われる。

3. (世界選手権大会-大陸選手権大会/ ワールドカップ-コンチネンタルカップ)これらの大会中においては、すべてのメダル順位を決めるために第3部第3項2. に従った手順が実施されなければならない。メダルを争わないチームは、勝ち点、得失点差、総得点に従って順位付けされる。この結果が同じ場合、直接対決の試合結果によって決められる。それが引き分けで終わっていた場合、決定戦が実施されなければならない。

#### 第4項 ペナルティ・キック

1. 決定戦の結果、2つより多くのチームの勝ち点が同じだった場合、ペナルティ・キックが実施される。初めのペナルティ・キック・ラウンドは各チームの各競技者によって2回ずつ相手ゴールに対してキックされなければならない。



2. コミセールは、抽選によって先攻のチームを決める。各チームは初めにキックする競技者を宣言し、そして交互にキックをする。各チームは、相手のゴールに向かって同じ順番でキックをしなければならない。  
ゴール・キーパーは、チーム内で変更出来る。
3. 勝利チームは勝ち点 3 になる。初めのペナルティ・キック・ラウンドで勝者が決まらない場合、勝者が決まるまで各チーム 1 回ずつのペナルティ・キックにより続けられる。

第5項 異議申立て

1. 事実やコミセールの決定に対して異議申立てをすることはできない。  
同様にコミセールの割り当てに対する異議申立てもできない。
2. 組み合わせやグループ分け、試合日程、試合順に対する異議申立ては、それを受け取った直後に提出されなければならない。
3. 競技場、ボール、ゴールなどに関する異議申立ては、試合の始まる前に提出されなければならない。

第141条 (サイクルフィギュア規則)

第1項 競技部門

1. 1

b) ペア競技

競技部門 a)

シングル競技

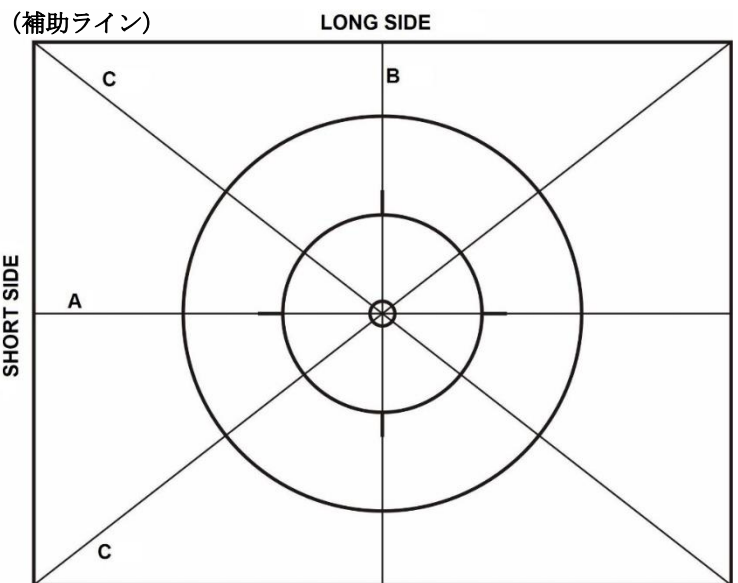
c) チーム 4 競技

それぞれの競技部門は男女に分けられる。  
男女混合チームは男性チームとして競技に参加できる。

各競技者は、一大会の一つの競技部門のみにエントリーすることができる(競技大会または選手権大会)。

サイクルフィギュア・チーム 4 の国際競技はオープン種目として実施された。

d) チーム 6 競技



第2項 競技大会

2. 1 国内で開催される競技大会は本競技規則によるものとする。

第3項 競技者の服装

3. 1 競技者の服装は競技にふさわしい服装をしなければならない。

第4項 競技場(コンペティション・エリア)

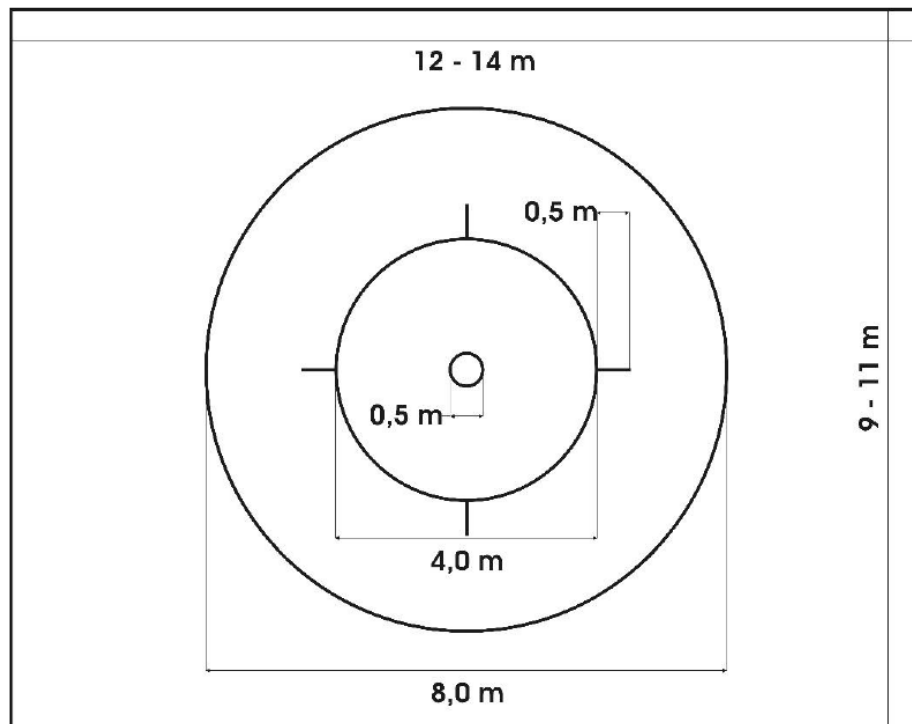
4. 1 下図に従い、ラインはすべて 3~5 cm の太さで、ラインテープやペイントで描かれ、すべての寸法はラインの外側を基準とする。ラインはすべての審判がはっきり認識できるものでなくてはならない。

サイクルフィギュア競技中は、サイクルサッカー用のゴールとフェンスは、ライディングエリアから 50cm 以上、離さなければならない。また、動かさない障害物(壁など)については、国際競技大会では 2m 以上、その他の競技会では 50cm 以上ライディングエリアから離れていなければならない。

4. 2 審判員の配置: 審判員は、ライディングエリア全体の視界がよく、彼らの独立が保証されるよう、ライディングエリアに配置されなければならない。
4. 3 コーチゾーン: コーチゾーン(コーチ 1 名とアシスタント 1 名のため)は、競技開始前に主催者の協力によりチーフ・コミセールにより、ライディングエリアの境界から最小 0.5m 離れて 2m 幅で、明確に示される必要がある。電子評価の場合、公式タイムの表示はコーチゾーンから見えなければならない。
4. 4 時間計測: 電子評価の場合、表示板に公式タイムを示す。手動評価の場合、時間および音響による信号が、別の視覚表示に示されるか、またはタイムキーパーが最初の 1 分を通告する必要がある。
4. 5 インナーサークル: ライディングエリアの中心点の周囲に直径 50cm のサークル
4. 6 クォーターストライプ: サポートライン A(中央縦軸)および B(中央横軸)上に位置する、ミドルサークルを起点とする長さ 50cm の 4 本のストライプ。

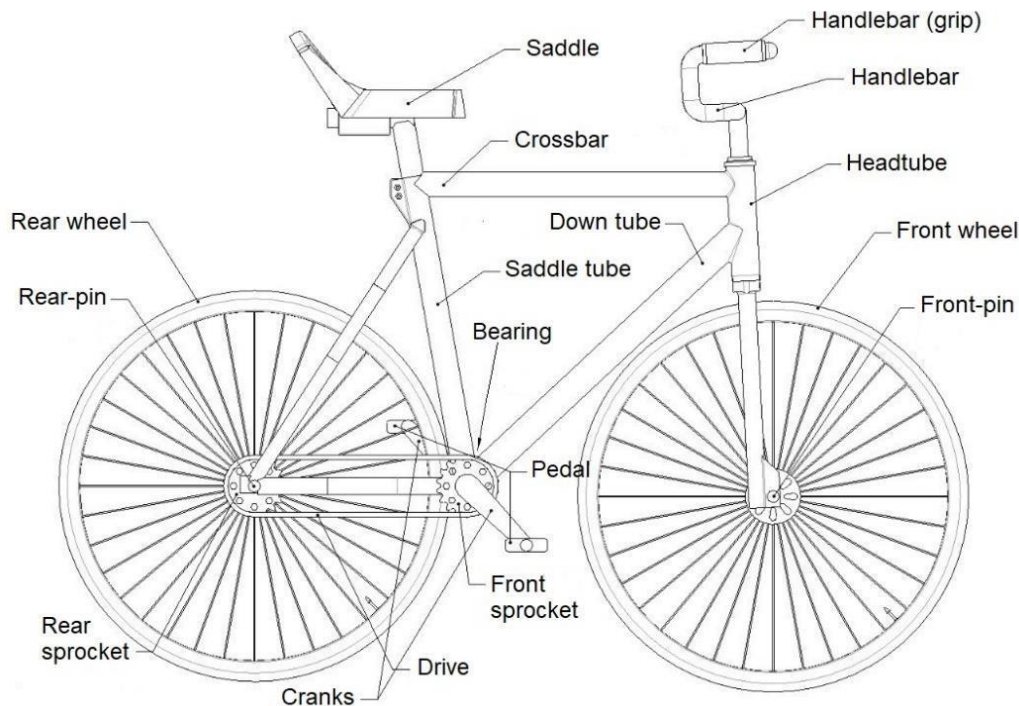


4. 7 ミドルサークル: ライディングエリアの中央に直径 4m.のサークル
4. 8 アウターサークル: ライディングエリアの中央に直径 8m.のサークル
4. 9 中央縦軸(サポートライン A): ライディングエリアの中央に, ロングサイドラインに平行にあるライン
4. 10 中央横軸(サポートライン B): ライディングエリアの中央に, ショートサイドラインに平行にあるライン
4. 11 対角軸(サポートライン C): ライディングエリアの中央に, コーナーから対角線に引かれた 2 本のライン
4. 12 ライディングエリア内, ならびにその周囲のコンディションを審判員と大会役員はチェックし可能な限り良好な状態にしておかなくてはならない.



#### 第5項 サイクルフィギュア用自転車

5. 1 サイクルフィギュア用自転車は, 次の規格により製作されたものでなければならない.
- ① クランク: クランクシャフトの中心からペダルシャフトの中心までの長さは 130~170 mm とする.
  - ② ハンドルバー: ハンドルバーのグリップエンドは丸く閉じていなければならない. グリップの代わりにテープを巻くことは許される.
  - ③ サドル: サドルの大きさは長さ最大 300mm, 幅最大 220mm, ベンド高 60mm とする.
  - ④ ホイール: フロントホイールとリアホイールは同じ直径のホイールを使用しなければならない. 46cm 高以上のフレームでは直径が 24 インチ以上, 50cm 高以上のフレームでは直径が 25 インチ以上のホイールを使用しなければならない.
  - ⑤ ギア: ギアの歯数はフロントギアがリアギアよりも少なくてはいけない.  
ドーン: ハブ軸の両側に 50mm までのドーンを付けることが許される.
  - ⑦ その他: 上記文書中で触れられなかったその他補助となるものは一切許されない.



#### 第6項 年齢区分

- 6.1 日本国内競技においては各競技会で年齢区分を設ける。

#### 第7項 演技時間

- 7.1 サイクルフィギュアのすべての競技部門、年齢区分において、全プログラム実行のための最長演技時間は5分間とする。
- 7.2 演技経過時間は1分毎に自然な音で競技者に知らせなければならない。演技終了時にはその音を2度連続で鳴らし競技者に知らせ、「タイム」と言葉でアナウンスされなければならない。
- 7.3 2コート以上で行なわれる競技会においては、各コートでその音色を変えなければならない。
- 7.4 電子評価の場合、表示板に公式タイムを示す。手動評価の場合、時間および音響による信号が、別の視覚表示に示されるか、またはタイムキーパーが最初の1分を通告する必要がある。

#### 第8項 課題の数(エリートおよびジュニア)

- 8.1 シングル:採点用紙に申請できる課題の数は最多30課題。
- 8.2 ペア:採点用紙に申請できる課題の数は最多25課題(最少8~最多15課題は1台の自転車で行う)。

#### 第9項 採点と採点用紙

- 9.1 プログラムの採点は難度点と実施点によって決定する。各競技者の持ち点は各課題の難度点からなる。持ち点から難度減点と実施減点が差し引かれた点数がそれぞれの競技者の得点になる。
- 9.2 採点用紙の最上段は完全に記入されていなければならない。課題リストにあるもの以外はプログラムに取り入れることはできない。課題リストに上げられているものであればどれを選ぶのも順番も競技者の自由である。同じ課題リストグループのプラクティス NO' a), b) etc. の中からは一つしか選ぶことができない。したがって、採点用紙に上げられるのは同一の課題からは一つだけである。採点用紙には、課題 NO', プラクティス NO', 課題名, ポイントを正確に記入し、計算されていなければならない。
- 9.3 おのこの審判員は競技開始前に必ず各競技者の採点用紙をチェックしサインしなければならない。もし採点用紙に間違いがあったときには審判員は競技者の了解を得て訂正しなければならない。このような採点用紙上の間違いはすべて競技者自身の責任となる。審判員によるチェックが終了後は採点用紙の変更は認められない。
- 9.4 提出された採点用紙に則した演技を行わなくてはならない(課題の順序, 方法等)。おのこの課題は各課題の解説にあるように正確な姿勢で演技されなければならない。
- 9.5 演技実施中、競技者は自転車から下りることは許されない。
- 9.6 すべての競技会には前ページの採点用紙を使用しなければならない。
- 9.7 ウィリー移行の後で、移行に対応する終了ポジションに応じたウィリー課題は、常に行う必要がある。ペア競技のプログラムに取り入れることができるスポットターンは最多3種類とする。最多3の同一課題は、2台の自転車による移行を除き、「セパレート」を付帯する課題において有効である。

## 第10項 審判員の任命

- 10.1 国内競技大会においては連盟が責任を持って任命しなければならない。指名された全コミセールは、当該カテゴリに対応する、適切なライセンスを所持していなければならない。

## 第11項 各競技会における審判員の構成

- 11.1 国内の競技大会における審判員は以下のように構成されなくてはならない。審判長1名、アナウンス審判員2~4名、記録審判員1~3名、時計審判員1名。
- 11.2 審判員は長い方のサイドラインの外側に位置し、審判長と時計審判員、アナウンス審判員と記録審判員がそれぞれ隣同士に位置しなければならない。

## 第12項 コミセール団の任務

### 12.1 コミセール・パネル

- ① すべての審判員は採点について完全に責任を持ち、評価シートに署名しなければならない。
- ② 審判団はライディングエリアの各寸法およびコンディションをチェックし、競技会開催に支障のないことを保証しなければならない。
- ③ 審判団は競技開始前に、電子ジャッジシステムが使用されない場合、評価シートに間違いがないかチェックし署名する必要がある。審判団は、可能であれば競技者またはコーチとともに、評価シートの間違いを競技の前に訂正しなければならない。

### 12.2 チーフ・コミセール

- ① コミセールの構成を決定する。
- ② コミセールパネルの能力を保証するために、競技開始前さらに競技中にもコミセールパネルの会議を招集することができる。
- ③ 評価シートを各審判グループに手渡す。
- ④ 競技開始の合図(音響的または視覚的)をする。
- ⑤ 演技時間を機械的または電子的に計測し、公式最大時間の終了時に音響で合図する。この役割はチーフコミセールの隣に位置する独立したタイムキーパーに移譲することができる。
- ⑥ 故障に備えスペアの計時システムを使用しなければならない。
- ⑦ 競技者が演技開始の「スタート」合図を忘れたまま演技を開始した場合、チーフコミセールが開始時間を決定する。
- ⑧ 演技に支障のある妨害や不慮の事故の場合に決定できるよう、嚴重に演技を観察する。
- ⑨ 各演技終了後、チーフコミセールは各審判グループの評価シートをチェックする。
- ⑩ 明らかな採点上の誤りを(可能であれば次の競技者が開始する前に)コミセールパネル全員による多数決により訂正することに責任がある。
- ⑪ チーフコミセールは、電子ジャッジシステムが使用されない場合、評価シートの計算に間違いがないかチェックし、署名しなければならない。チーフコミセールは結果を公表し、評価シートが適切な人に提出されることを確実にしなければならない。
- ⑫ 自転車の故障および/または競技者の負傷が発生した場合、チーフコミセールは計時を停止するが、スペアの計時システムは停止しない。このような場合、チーフコミセールは、残り時間を決定する。彼は故障が競技者に帰するものかを決定する。この時、帰するものであれば、費やされた修理時間は正規の競技時間の一部である。修理時間が競技時間の一部か否か、そしてプログラムのどこから継続するかを決定することはチーフコミセールの責任である。負傷または疾病の場合、必要とみなされたなら医師に相談するべきである。競技者が演技の継続が可能で、中断が彼の過失によらないなら、与えられた減点は審判員の決定により撤回されなければならない。

### 12.3 アナウンス・コミセール

演技の難度と正確性を判定するためにプログラムの進行をフォローする。各課題後にアナウンス・コミセールは演技が正確であったかまたは減点されるべきかをライティング・コミセールに通告しなければならない。

### 12.4 ライティング・コミセール

- ① 評価シートに書かれた順番どおり正確、明瞭に課題名をアナウンス・コミセールに読み上げる。
- ② 通告された減点を、評価シートの該当演技の行に記入しなければならない。

## 第13項 審判員の責任

- 13.1 採点において各審判員は有効な規則に則して責任を持って判断し、だれからの影響も受けてはいけない。そして、すべての審判員は絶対的な中立の立場を守らなくてははいけない。
- 13.2 一度公表された結果には審判員全員が責任を持たなければならない。

13. 3 得点は正当な異議申し立てにおいてのみ審判員の協議によって改めることができる。これは審判長の処理によらなければならない。
- 第14項 指示
13. 4 課題の順序を外部から指示することは許されない。この規則を審判長が守らせるよう努力し、この規則の違反については審判員全員の判断に委ねられる。
- 第15項 音楽の伴奏
15. 1 大会本部は、演技のための B.G.M.を準備しなければならない。もし競技者が特別の伴奏を希望するのであれば、競技者自身が準備しなければならない。
- 第16項 演技の一時停止
16. 1 突然の事故、病気等が発生し演技、審判の続行に不都合が生じた場合、時計を一時止めることができる。（この場合腕を高く上げる）この場合審判長は直ちにタイムを確認し時計を止め、演技続行が可能かどうかを決定しなければならない。この場合のタイムは通常の残り時間で行なう。
16. 2 けがや病気の場合でドクターの診断が必要と思われる場合にはドクターに診断してもらう。
16. 3 このような場合でも演技が続けられたり、競技者自身の過失によるものでなかったなら、その減点は審判員の判断により取り消さなくてははいけない。
- 第17項 結果の公表
17. 1 採点結果が計算されたらすぐに公表されなくてははいけない。また、演技が終るたびに順位表も公表されなくてははいけない。採点用紙は演技終了後に競技者に返却しなければならない。
- 第18項 異議申し立て
18. 1 採点に対しての異議申し立てはいかなる場合もできない。ただし計算上のエラーについてはこのかぎりではない。
18. 2 この異議申し立ては採点用紙返却後 20 分までとし以後は無効とする。
- 第19項 採点細則
19. 1 以下に定める細則は難度採点、実施採点を遂行する上での基本となる。
- 第20項 難度採点
20. 1 難度審判員の権威は次のものとする。
- 採点法における論評。
  - 課題リストにおける論評。
  - 各課題のイラストと解説。
  - 減点の遂行。
20. 2 採点の始まりは競技者が基本姿勢から「スタート」と声をかけたところから始まる。基本姿勢とは各課題に解説されている姿勢であり、それらの解説から逸脱することは減点となる。
- スクワットジャンプ、ターンジャンプ ----- -100%
  - その他の課題 ----- -50%
20. 3 すべての課題は採点用紙に書かれた課題 NO' の解説に合致してはならない。  
----- -100%
20. 4 課題の開始
- 各演技は、その規定ポジション、必要であれば規定グリップコネクションから開始し、フィギュア一覧表の説明を考慮して開始する。これからの逸脱は減点される：100%
  - ライン演技(サイクル・フィギュア・チーム 4 およびチーム 6)は、ライディング・エリア境界から独立して離れて開始とし、ライディング・エリア終端から 1m 前で終了する。ストレッチの不達成度に対応して減点される。
  - ハーフ・エイトは、演技開始点から離れた後、縦方向または横方向の軸線(サポートライン A または B)から独立して開始する。ストレッチの不達成度に対応して減点される。
  - カウンターサークルおよびカウンターエイトは、常にインナーサークルから手をタッチして独立に開始する。ストレッチの不達成度に対応して減点される。
  - もし開始時にタッチがインナーサークルを越えた場合、または演技終了時に手のタッチが要求されていて行われない場合、減点される：10%
20. 5 すべての課題は開始から終了まで身体が伸ばされてはならない。  
そのストレッチの程度によって ----- -100%  
----- -50%
20. 6 課題の順序が間違ったとき ----- -100%  
この減点は競技者が飛ばした演技をやり直しても残る。

20. 7 演技の終了とは持ち時間の終了、もしくはプログラム最後の課題を終了したときとなる。演技終了後は直ちに自転車から下り終了しなければならない。

#### 第21項 実施採点

21. 1 実施採点の基本を以下に取りまとめる。
- 課題リストの解説に従い演技されてない場合減点となる。
  - 実施採点ではプログラム実施中の実施減点に該当するすべてのものが減点の対象となる。(各課題間についても減点の対象になる)
21. 2 実施採点における減点は次の場合である。
- 不安定な実施
  - ドライビングエリアから出た場合
  - 床に足を着いた場合
  - 許されないものを支えとして触れた場合
21. 3 わずかな姿勢の乱れに対する減点1a. (−0.2 x)
- この減点は一つの課題における同じミスには一度しか課せられない。
- 腕や指先がしっかり伸びていない
  - 脚と足首がしっかり伸びていない
  - 無駄な腕の動きがある
  - 上体の姿勢が悪いとき
  - 不安定な走行
  - スピンのスポットが 50cm の枠を越えた場合
  - 自転車の動きの後、ステップの補正、最後の演技グループにおけるホッピング
21. 4 姿勢の大きな乱れに対する減点1b. (−0.5 ~)
- この減点は一つの課題における同じミスには一度しか課せられない。
- ペア競技における同時性の乱れ
  - スムーズさに欠けたペダリング
  - エイトサークルを描いたときに二つのサークルの大きさが異なった場合。
  - エイトサークルを描いたときに二つのサークルが正対していない場合。
  - 自転車の進行方向に対する身体の方が悪いとき。
  - サークルとエイトサークルの中心がライディングエリアの中心からずれたとき。
21. 5 技術的な減点1c. (−0.5 ~)
- この減点は一つの課題における同じミスには一度しか課せられない。
- ライディングエリアからでた場合
  - サークルを描くときにミドルサークルの中に入った場合。
  - エイトサークルを描くときにインナーサークルを通過しなかったとき。
21. 6 技術的な減点1d. (−0.5 ~)
- この減点は同じ課題における同じミスには一度しか課せられない。
- 演技終了時、またはタイムアウトの時に正しく自転車から降りない場合
21. 7 技術的な減点2. (1.0 /) この減点はそのつど減点される。
- フリーハンド演技実施中にハンドルやフレーム、またはパートナーに片手または両手で触れて再び走行した場合。
  - ウィリー系と移行系の演技中に前輪が一旦床に触れて再び上げて走行した場合。
  - 足が床に触れた場合。(1秒以内)
  - ターンジャンプ系とスクワット系の演技中に脚や足がフレームやハンドルまたはサドルに触れた場合。
  - ターンジャンプの終了時に足がペダルを捕える前にフレームに触れた場合。
  - パートナーにもたれかかった場合。
  - 参加者が最後に立っているが、自転車は床に倒れている(最後の演技グループ)。
21. 8 技術的な減点3. (2.0 O)
- この減点は競技者および過失の種類ごとに、そのつど減点される。
- 落車したり床に立った場合。
  - 自転車とパートナー以外のものにしがみついた場合。
  - ペア競技の二台から一台に変更するときに、競技者の関係者がライディングエリアの中に入った場合。
  - ペア競技の二台から一台に変更した時に、一台の自転車をライディングエリアに残した場合。
  - 参加者は最後に立っていない(最後の演技グループ)。

21. 9 もしクロス(x), ウェーブ(~), ストライプ(/)の減点とサークル(O)の減点が重なった場合にはサークル(O)のみの減点となる.

第22項 補足

22. 1 第1項 演技のプログラムは定められた課題リストから選び出さなくてはならない. この場合, おのこの課題ブロックから一つの課題だけしか選ぶことができない.
22. 2 ターニングハンドルバー, スチルスタンド, ターニングジャンプ, スクワット, ターン, スピン, 移行等の課題についてはドライビングエリア内であればどの地点で行なっても良い. これら以外の課題についてはサークルで描くかエイトサークルで描くか採点用紙に明記しなければならない. もしこのことが明記されていないならばサークルで行なうものとする.
22. 3 課題リストにフリーハンドの指示のない課題については, フリーハンドで行なうかどうかは競技者に任される. 課題リストに明記されているものはハンドルバーやフレーム等その他のものに手で触れてはいけない.
22. 4 すべての課題は課題リストに示されているように正しい姿勢で行なわなくてはならない.
22. 5 バックワード(backw.)と記していない課題についてはすべてフォワード(forw.)とし, 前方に進むものとする. フォワードかバックワードかの判断は自転車本体の進行方向により判断する. ただしウィリー系の課題については競技者自身の顔の方向で判断する.
22. 6 演技の始まりは両輪を床に付けたレギュラーシート・forw.から競技者自身の「スタート」のかけ声によって始まるものとする. この時のレギュラーシートとは両手でハンドルグリップを握り, 両足がペダルに置かれた状態を指す.
22. 7 サークルとはセンターポイントを中心にした直径 4m 以上の円を描くことであり, 4m サークルの中に入った場合はその部分を演技の対象から外される.
22. 8 エイトサークルとは直径 4m 以上のサークルをセンターポイントを対称軸に二つ描くこととする.
22. 9 ベンドスタンドとは頭, 身体, 脚が一直線にならなければならない.
22. 10 両輪での課題(ウィリー系以外)では常に両輪が床に接触してなければいけない. (各課題間に置いては問題ではない)
22. 11 ウィリー系の技では後輪だけで演技しなければならない.
22. 12 スチルスタンド系での演技は三秒以上静止しなければならない.
22. 13 スクワット演技中, 脚はフレーム, ハンドルバーに触れてはいけない.
22. 14 シザースジャンプ, ターンジャンプは下肢がハンドルバー, フレームを支えとして触れてはいけない.
22. 15 移行はウィリー系での演技から次の演技に移る(または逆)時の技でありその間は脚を付いたり前輪を降ろしたりはできない. また, 移行の前の技と移行後の技のポジションを続けて正確に取らなくてはならない. もしウィリー系の演技に続くものであればそのウィリー演技を省くことはできない.
22. 16 ターン, スクワット, シザースジャンプ, 移行の始まりと終りは, それぞれの課題リストの解説に従うとともにクランクペダルが一周した時に成立する.
22. 17 ウィリー・スピンは後輪の支点が直径 50cm 以内に納まらないといけない. この採点の始まりはこのスポットに入ったときから始まる. ウィリー・スピンは少なくとも三回転以上行なわれないといけない.
22. 18 課題における略号は次のように定める.

1 leg.	-----	片足でペダルを回す	reg.	-----	レギュラー
frh.	-----	両手放し	rev.	-----	リバース
backw.	-----	バックワード	frt.	-----	フロント
8	-----	エイトサークル	P.	-----	移行

22. 19 実施採点時における減点の略号は次のように定める.

x(クロス)	----	第 21 項 3
~(ウェーブ)	----	第 21 項 4~6
/ (ストライプ)	----	第 21 項 7
O(サークル)	----	第 21 項 8

# 付表8-1 : サイクル・サッカーコミセールの合図

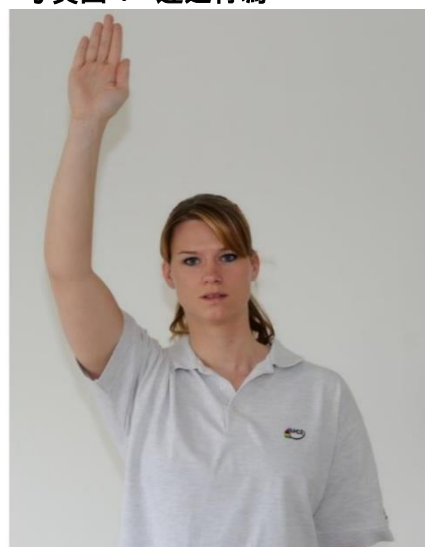
Picture 1 - Goal  
写真 1 - ゴール



Picture 2 - Advantage  
写真 2 - アドバンテージ



Picture 4 - Time wasting  
写真図 4 - 遅延行為



Picture 5 - Not valid goal  
写真 5 - 無効ゴール



Picture 6 - Time out  
写真 4 - タイムアウト

